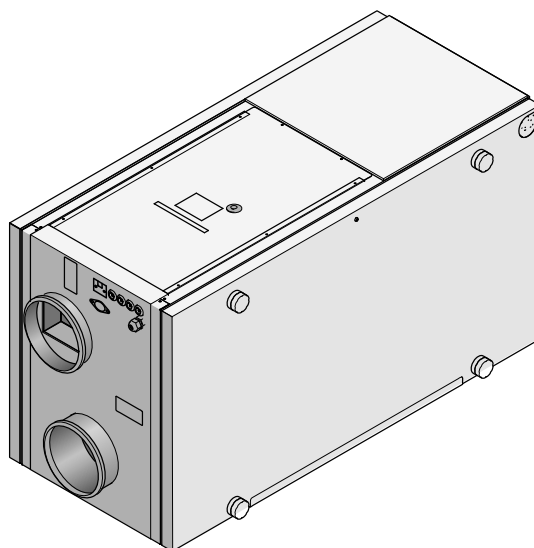


# SAVE VSR 300/500



## **RU** Руководство пользователя

© 2013 Copyright Systemair AB

Компания Systemair AB не несет ответственности за возможные неточности в каталогах, буклетах и другой печатной литературе. Компания Systemair AB сохраняет за собой право вносить изменения в изделия без предварительного уведомления. Это также распространяется на изделия, заказ на которые находится в процессе выполнения, при условии что подобные изменения не влекут за собой необходимости исправлять данные, приведенные в уже утвержденных спецификациях.

Все встречающиеся в настоящем руководстве торговые марки являются собственностью компании Systemair AB.

Все права защищены.

## Содержание

1	Предупреждения	1
2	Введение	1
3	Настройка	2
3.1	Панель управления	2
3.1.1	Символьные обозначения на дисплее	3
3.2	Параметры настройки температуры	4
3.3	Самостоятельная настройка скорости вентиляторов	4
3.4	Настройка недельного расписания	4
3.5	Ручной и автоматический переход на летний режим	5
4	Техобслуживание установки	6
4.1	Предупреждения	6
4.2	Откройте боковую крышку	6
4.3	Замена фильтров	7
4.4	Сброс счетчика времени замены фильтров	8
4.5	Проверка и чистка теплообменника	8
4.6	Чистка вентиляторов	9
4.7	Замена приводного ремня ротора	10
4.8	Кнопка сброса защиты от перегрева	11
5	Техобслуживание системы воздуховодов	11
5.1	Чистка жалюзи вытяжного воздуха и диффузоров приточного воздуха	11
5.2	Проверка наружного воздухозаборника	12
5.3	Проверка крышного зонта (если установлен)	12
5.4	Проверка и чистка воздуховодов	13
6	Диагностика неисправностей	13
6.1	Список сообщений тревоги	14

# 1 Предупреждения

В разных частях настоящего документа могут встречаться следующие предупреждения:

## **Опасно**

- Перед проведением любых электромонтажных работ и мероприятий техобслуживания убедитесь, что установка отключена от питающей электросети!
- Все работы по электромонтажу и техобслуживанию выполняются квалифицированным специалистом по установке в полном соответствии с действующими правилами и нормативами.

## **Предупреждение**

- Установка предназначена для непрерывной работы с остановками только на время проведения мероприятий техобслуживания/сервиса.
- Монтаж установки и всей вентиляционной системы производится квалифицированным специалистом по монтажу в соответствии с действующими правилами и местными нормативами.
- Соблюдайте осторожность, чтобы не порезаться об острые края во время техобслуживания или монтажа. Надевайте защитные перчатки.
- После отключения электропитания все равно соблюдайте осторожность, так как вращающиеся детали внутри установки могут еще находиться в движении.
- Перед включением установки убедитесь, что фильтры установлены.
- К эксплуатации данной установки допускаются лица, обладающие достаточными знаниями и квалификацией в данной предметной области. Другие лица допускаются только под руководством квалифицированного специалиста.

## **Осторожно**

- Запрещается подсоединять к вентиляционной системе сушильные барабаны.
- Места стыков/торцы воздуховодов на время транспортировки и во время установки закрываются крышками.

# 2 Введение

Вентагрегат SAVE VSR 300/500 представляет собой рекуперативную вентиляционную установку со встроенным высокоэффективным роторным теплообменником. Агрегат SAVE VSR 300/500 предназначен для применения в помещениях с жилой отапливаемой площадью до 240/360 м<sup>2</sup>. Установка обеспечивает фильтрацию и подачу свежего наружного воздуха в жилое помещение и вытяжку воздуха из ванных комнат, душевых и кухонь. Обе модели комплектуются встроенным воздухонагревателем 1670Вт.

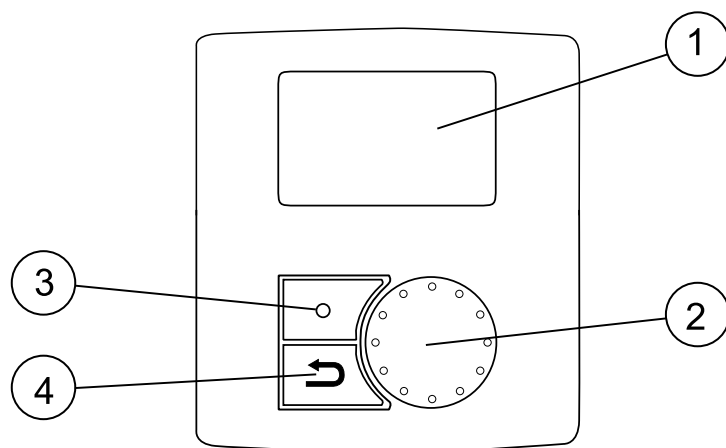
## 3 Настройка

### 3.1 Панель управления

Панель управления предназначена для настройки установки.

К установке также можно подключить внешнюю панель управления. Панель управления комплектуется 12 м -метровым кабелем. Под заказ возможным варианты кабелей другой длины.

На рисунке ниже показан внешний вид панели управления и дано краткое описание.



**Рис. 1 Панель управления**

Позиция	Описание	Пояснение
1	Дисплей	Показывает символьные обозначения, меню и параметры
2	Ручка НАСТРОЙКА	Навигация по экранному меню, изменение значений параметров вращением ручки влево и вправо
3	Кнопка ВВОД	Подтверждение ввода значений параметров нажатием кнопки
4	Кнопка НАЗАД	Возврат в предыдущее окно меню, отмена изменения значений параметра и возврат к предыдущему значению параметра нажатием кнопки

### 3.1.1 Символьные обозначения на дисплее

Символ	Описание	Пояснение
	Темп.	<p>Показывает текущую заданную температуру (уставку). Шкала заданной температуры имеет 6 делений (минимум - "пустая" шкала, максимум - полностью "закрашенная").</p> <p>Настройка температуры осуществляется вращением ручки НАСТРОЙКА.</p> <p>Чтобы подтвердить выбор режима, нажмите кнопку ВВОД.</p>
	Скор. вент	<p>Показывает текущую скорость вентилятора. Для ручной регулировки скорости вентилятора есть 4 режима: выключен, низкая, стандартная и высокая скорость.</p> <p>Настройка скорости вентилятора осуществляется вращением ручки НАСТРОЙКА.</p> <p>Чтобы подтвердить выбор режима, нажмите кнопку ВВОД.</p> <div style="display: flex; justify-content: space-around; align-items: center;">      </div> <p style="text-align: center;">A      B      C      D      E</p> <p>A. Вентилятор выключен.<sup>1</sup></p> <p>B. Низкие обороты: этот режим можно включать, надолго уходя из помещения</p> <p>C. стандартные обороты: Стандартный режим вентиляции для нормальных условий.</p> <p>D. максимальные обороты: Режим повышенной циркуляции воздуха.</p>
	Серв.	<p>Нажмите кнопку ВВОД, чтобы открыть сервисное меню</p>
	Сигн	<p>Нажмите кнопку ВВОД, чтобы открыть журнал сообщений тревоги.</p>

1. Вентилятор можно ВЫКЛЮЧИТЬ, разрешив это в параметре Ручн.ост.вент. Подробнее см. описание параметров сервисного меню.

#### Примечание.

Для стандартных жилых помещений не рекомендуется разрешать выключение вентиляторов установки вручную с панели управления (в параметре Ручн.ост.вент.). Если в параметре Ручн.ост.вент. разрешить выключение вентиляторов вручную с панели управления, в приточном и выбросном воздуховодах установки должны стоять воздушные клапаны, чтобы предотвратить тягу холодного воздуха и возможную конденсацию при выключении установки.

## 3.2 Параметры настройки температуры

Температура подаваемого в помещение воздуха настраивается самостоятельно на дисплее установки (есть 6 ступеней настройки). Чтобы настроить эту температуру, нужно выбрать на дисплее значок термометра. Если установлен электрический или водяной воздухонагреватель, варианты уставки температуры следующие:

12.0, 14.5, 17.0, 19.5 и 22.0 °С. Значение по умолчанию 12,0 °С.

Если воздухонагреватель отключен, варианты настройки температуры будут следующими: 15.0, 16.0, 17.0, 18.0 или 19.0 °С. Значение по умолчанию 15,0 °С.

Каждый раз при изменении значения уставки это визуально отображается на значке термометра на дисплее уставки.



## 3.3 Самостоятельная настройка скорости вентиляторов

В любое время на дисплее установки можно вручную изменить скорость вентилятора. Для этого нужно выбрать на дисплее значок вентилятора, затем изменить скорость его вращения: выключен, низкая, стандартная и высокая скорость. Ручное изменение скорости вентиляторов имеет больший приоритет, чем заданное недельное расписание работы установки, и она проработает в измененном режиме до окончания текущего временного интервала недельного расписания.




### Примечание.

Вентилятор можно ВЫКЛЮЧИТЬ, разрешив это в параметре Ручн.ост.вент. Подробнее см. описание параметров сервисного меню.

## 3.4 Настройка недельного расписания

Недельное расписание работы установки. На каждый день можно указать два интервала работы.

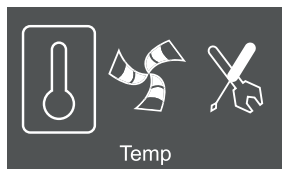
Ниже приведен порядок составления недельного расписания:

<p>1. Откройте сервисное меню, повернув ручку НАСТРОЙКА.</p>	
<p>2. Далее введите пароль по умолчанию: 1111. Каждая цифра пароля вводится вращением ручки НАСТРОЙКА с последующим нажатием кнопки ВВОД. В диалоговом окне выберите вариант НЕТ, чтобы установка не заблокировалась.</p>	<p><b>Пароль</b> Пароль XXXX Заблок ДА/НЕТ</p>

3. Перейдите к: Недел. план	<b>Серв.</b> Недел. план
4. Снова выберите недельное расписание .	<b>Недел. план</b> Недел. план
4. Выберите день недели и время, когда будет включаться установка. Для каждого дня недели можно ввести два интервала работы. Остальное время дня установка будет выключена.	<b>Недел. план</b> День: ПН Пер 1: 07:00 16:00 Пер 2: 00:00 00:00
5. Вернитесь в предыдущее диалоговое окно кнопкой НАЗАД и перейдите к параметру скорости вентилятора	<b>Недел. план</b> Скор. вент
7. Выберите скорость вентилятора (низкая, стандартная или высокая), с которой он будет вращаться при работающей установке.  Выберите скорость вентилятора (выключен, низкая, стандартная или высокая), с которой он будет вращаться при выключенной установке.  <b>Примечание.</b>  Если установка оснащена электрическим воздухонагревателем и он включен, установка выключается с панели управления, например, ВЫКЛЮЧЕНИЕМ. Когда установка выключается в соответствии с составленным недельным расписанием, вентиляторы будут работать еще 3 мин, чтобы из-за нагревателя не сработал датчик перегрева. По истечении этого времени вентиляторы тоже останавливаются.	<b>Скор. вент</b>  Уров вкл: НИЗК/НОМ/ВЫСОК Уров откл: ВЫКЛ/НИЗК/НОМ/ВЫСОК
8. Несколько раз нажмите кнопку НАЗАД, чтобы вернуться в главное меню	

## 3.5 Ручной и автоматический переход на летний режим

Ручной летний режим включается, когда значение уставки температуры выбирается меньше 12 °С. В этом случае визуально значок термометра на дисплее установки будет выглядеть совсем пустым.



Если установка имеет воздухонагреватель, на время ручного летнего режима он выключается. Ручной летний режим автоматически выключается через 2 мин, как только температура приточного воздуха становится меньше или равна 5 °С.

Если имеется водяной воздухонагреватель и он включен, летний ручной режим выключается, если температура приточного или уличного воздуха становится меньше или равной 5 °С.

Установка автоматически переключается между зимним режимом работы с рекуперацией тепла и летним режимом работы без рекуперации.

## 4 Техобслуживание установки

Как правило мероприятия по техобслуживанию установок SAVE VSR 300/500 проводятся 3-4 раза в год.

### 4.1 Предупреждения

#### Опасно

- Перед выполнением технического обслуживания или работ с электрооборудованием всегда отсоединяйте агрегат от сети питания!
- Все работы по техобслуживанию выполняются квалифицированным специалистом по установке в полном соответствии с действующими правилами и нормативами.

#### Предупреждение

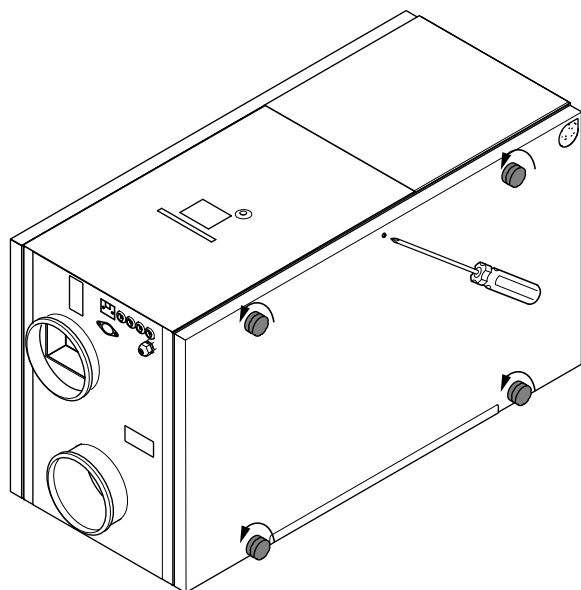
- Установка предназначена для непрерывной работы с остановками только на время проведения мероприятий техобслуживания/сервиса.
- Соблюдайте осторожность, чтобы не порезаться об острые края во время техобслуживания. Надевайте защитные перчатки.
- Перед включением установки убедитесь, что фильтры установлены.

### 4.2 Откройте боковую крышку.

#### Опасно

- Перед выполнением технического обслуживания или работ с электрооборудованием всегда отсоединяйте агрегат от сети питания!

Чтобы снять боковую крышку, поверните четыре ручки и открутите крестовой винт.



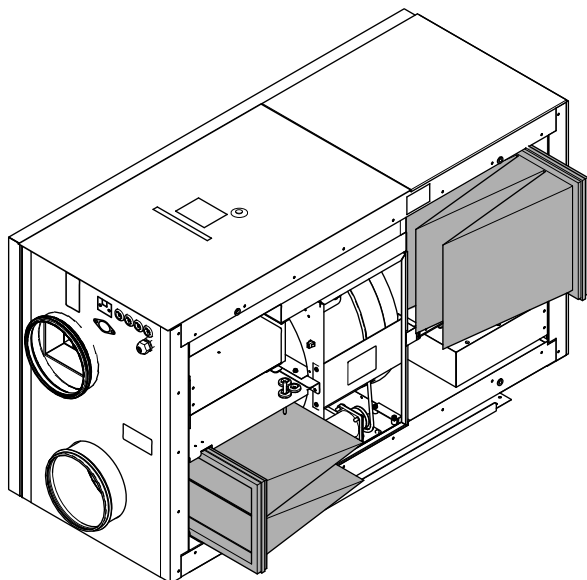
**Рис. 2** Откройте боковую крышку.



## 4.3 Замена фильтров

### Опасно

Перед выполнением технического обслуживания или работ с электрооборудованием всегда отсоединяйте агрегат от сети питания!



**Рис. 3 Фильтры приточного и вытяжного воздуха**

Замена фильтров производится каждые 6/9/12/15 месяцев (по умолчанию каждые 12 месяцев). После замены фильтров следует обнулить счетчик. См. глава 4.4.

В заводской комплектации установки оснащаются фильтром приточного воздуха класса F7 и фильтром вытяжного воздуха класса G3. Замена фильтров производится по мере их загрязнения. Новые комплекты фильтров можно приобрести у поставщика профильного оборудования или организации, осуществившей монтаж установки.

Для фильтрации приточного воздуха можно установить фильтр класса G3. Класс фильтра указывается на нем сверху.

### Осторожно


При переходе на фильтры другого класса для правильной работы системы рекуперации тепла может потребоваться соответственно изменить ее параметры.

При использовании фильтров класса G3 вместо фильтров класса F7 необходимо соответственно изменить кривую производительности приточного вентилятора (SF):

Для фильтра класса G3: 11-20, для фильтра класса F7: 1-10. См. Руководство по установке и техобслуживанию

1. Остановите установку, отсоединив ее от электропитания.
2. Откройте и снимите боковую крышку См. глава 4.2.
3. Потянув фильтры на себя, вытащите их. Для этого потребуется некоторое усилие.
4. Установите новые фильтры. Убедитесь, что это фильтры подходящего класса. См. примечание выше.
5. Поставьте на место боковую крышку, закрепите ее и подсоедините установку к электропитанию

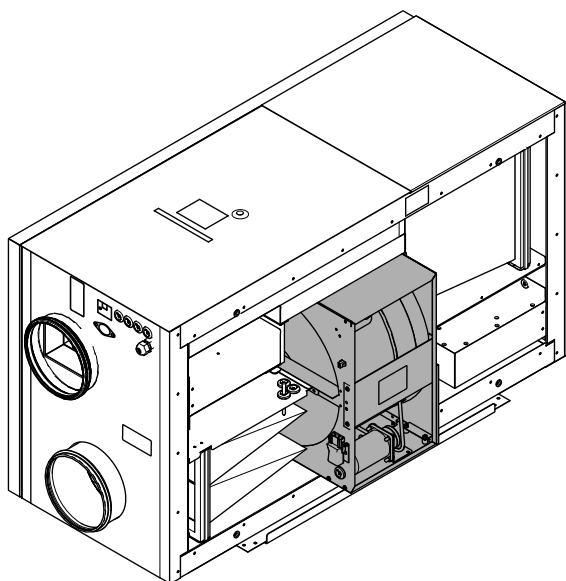
## 4.4 Сброс счетчика времени замены фильтров

<p>1. Откройте сервисное меню, повернув ручку НАСТРОЙКА.</p>	
<p>2. Чтобы попасть в меню, введите пароль . Каждая цифра пароля вводится вращением ручки НАСТРОЙКА с последующим нажатием кнопки ВВОД. В диалоговом окне выберите вариант НЕТ, чтобы установка не заблокировалась.</p>	<p><b>Серв .</b> -&gt;Пароль Заблок ДА/НЕТ</p>
<p>3. Перейдите к: Пер. фильт., нажмите кнопку ВВОД.  Выберите: Сброс: ДА повернув ручку НАСТРОЙКА и затем нажав кнопку ВВОД При необходимости измените значение параметра Время замены x мес, вращая ручку НАСТРОЙКА и затем нажав кнопку ВВОД  Несколько раз нажмите кнопку НАЗАД, чтобы вернуться в главное меню.</p>	<p><b>Пер. фильт.</b>  Время замены: 6/9/12/15 мес.  Сброс НЕТ/ДА</p>

## 4.5 Проверка и чистка теплообменника

### Опасно

Перед выполнением технического обслуживания или работ с электрооборудованием всегда отсоединяйте агрегат от сети питания!



**Рис. 4 Теплообменник**

Даже при своевременном выполнении мероприятий техобслуживания на теплообменнике может скапливаться грязь. Чтобы поддерживать максимальную эффективность работы теплообменника,

нужно следить за его чистотой и периодически вынимать из установки и чистить, как показано ниже. Чистка теплообменника проводится как минимум каждые 3 года или по мере необходимости.

1. Остановите установку, отсоединив ее от электропитания.
2. Откройте и снимите боковую крышку См. рисунок 4.2.
3. Отсоедините электропитание ротора и датчика ротора. Оба кабеля находятся возле ротора.
4. Потянув ротор на себя, вытащите его. Для этого потребуется некоторое усилие.
5. Удалите всю грязь с ротора.

Промойте в теплом мыльном растворе. Запрещается использовать моющие средства, содержащие аммиак. Ополосните, например под душем, и аккуратно высушите сжатым воздухом.

### **Предупреждение**

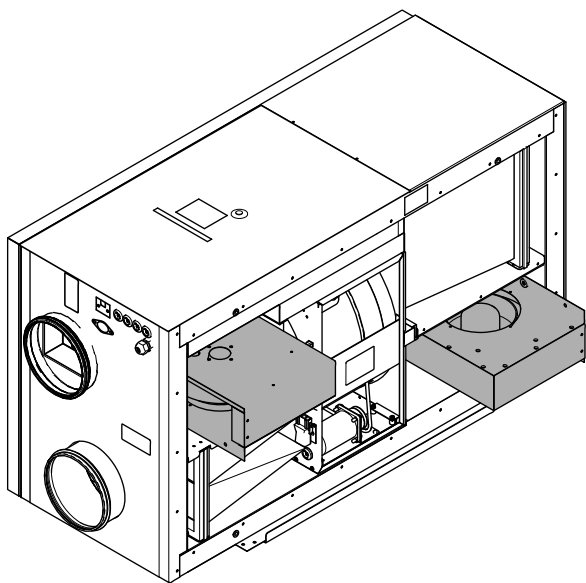
Следите, чтобы влага не попала на двигатель ротора.

6. Поставьте ротор на место. Не забудьте подсоединить кабели питания ротора и датчика.
7. Поставьте на место боковую крышку, закрепите ее и подсоедините установку к электропитанию

## 4.6 Чистка вентиляторов

### **Опасно**

- Перед выполнением технического обслуживания или работ с электрооборудованием всегда отсоединяйте агрегат от сети питания!



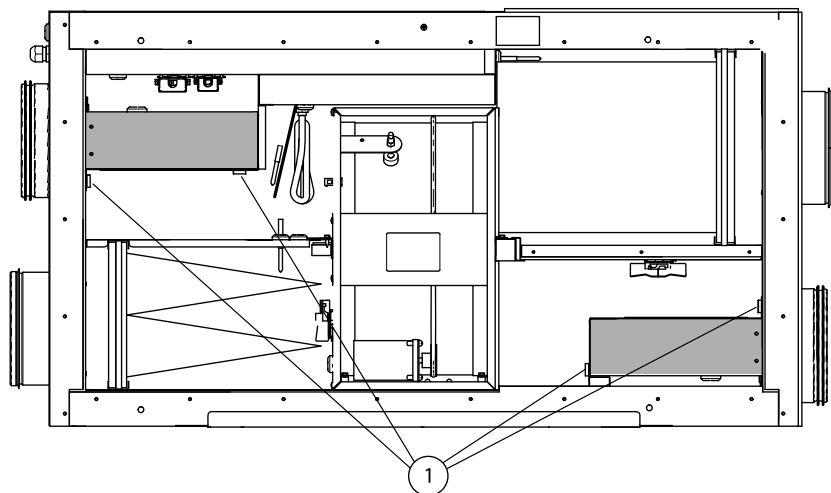
### **Рис. 5 Приточный и вытяжной вентиляторы**

Подшипники двигателя имеют пожизненную смазку и не требуют обслуживания.

Даже при регулярном выполнении мероприятий техобслуживания, в частности при замене фильтров, внутри вентиляторов все равно может медленно скапливаться грязь и смазка. Все это приводит к понижению эффективности их работы.

Ниже показан порядок чистки вентиляторов.

1. Остановите установку, отсоединив ее от электропитания.
2. Откройте и снимите боковую крышку См. глава 4.2.
3. Отсоедините кабели питания вентиляторов. Кабели находятся возле вентиляторов.
4. Открутите крепежные винты (1) и, потянув вентиляторы на себя, вытащите их. Для этого потребуется некоторое усилие.



5. Почистите вентиляторы мягкой щеткой или материей. Запрещается использовать воду. Для удаления въевшейся грязи разрешается использовать вайтспирит.

Прежде чем устанавливать вентиляторы на место, подождите, пока они подсохнут.

6. Поставьте вентиляторы на место. Не забудьте подсоединить кабели питания вентиляторов.

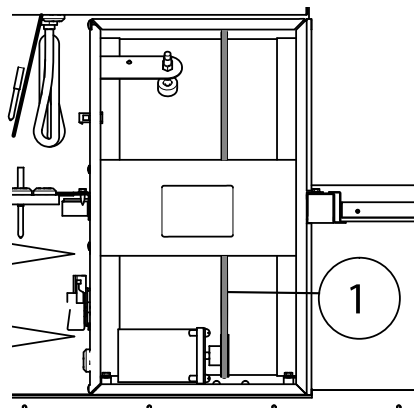
7. Поставьте на место боковую крышку, закрепите ее и подсоедините установку к электропитанию

## 4.7 Замена приводного ремня ротора

### Опасно

- Перед выполнением технического обслуживания или работ с электрооборудованием всегда отсоединяйте агрегат от сети питания!

Появление на дисплее сообщения **Ротор** означает, что приводной ремень порвался или поврежден, см. глава 6.1 .



**Рис. 6** Приводной ремень ротора

Приводной ремень ротора (1) можно приобрести у компании, ответственной за монтаж установки, или в отделении продаж.

Запасной приводной ремень имеет регулировку по длине и комплектуется соединителем на одном конце.

1. Остановите установку, отсоединив ее от электропитания.
2. Откройте и снимите боковую крышку См. глава 4.2.
3. Снимите неисправный приводной ремень
4. Скотчем приклейте приводной ремень к роторному теплообменнику и, вращая его рукой, наденьте приводной ремень.

5. Уберите скотч и подсоедините "свободный" конец к соединителю. Соедините концы ремня и затяните соединитель.
6. Наденьте приводной ремень на шкив и поворачивайте теплообменник рукой. Убедитесь, что шкив нормально вращается.

---

#### **Примечание.**

Если приводной ремень проскальзывает, значит он слишком длинный и его надо укоротить. Обрежьте конец ремня на 5 мм и повторите действия с шага 5.

---

7. Поставьте на место боковую крышку, закрепите ее и подсоедините установку к электропитанию
8. Убедитесь, что сообщение тревоги на дисплее панели управления исчезло

---

#### **Примечание.**

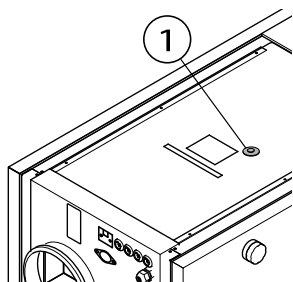
Если сообщение не исчезло, обратитесь в компанию, ответственную за монтаж.

---

## **4.8 Кнопка сброса защиты от перегрева**

Если температура приточного воздуха становится низкой, это может означать срабатывание функции защиты от перегрева. Чтобы сбросить защиту от перегрева, нужно нажать указанную ниже кнопку.

Кнопка находится на верхней крышке установки.

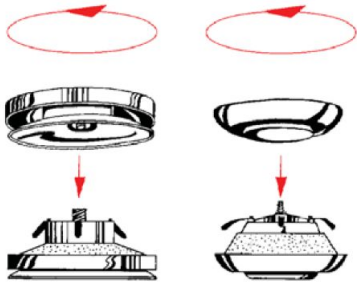


1. Кнопка сброса

## **5 Техобслуживание системы воздуховодов**

### **5.1 Чистка жалюзи вытяжного воздуха и диффузоров приточного воздуха**

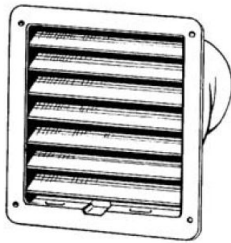
Установка осуществляет подачу свежего воздуха в помещение и вытяжку воздуха из помещения по системе воздуховодов через жалюзи/диффузоры. Диффузоры и жалюзи размещаются в потолке/стенах спальных и жилых комнат, душевых, туалетных комнатах и т. д. Снимите диффузоры и жалюзи, промойте в теплом мыльном растворе (менять местами жалюзи и диффузоры нельзя). Чистка диффузоров и жалюзи производится по мере необходимости.



**Рис. 7 Жалюзи и диффузоры**

## 5.2 Проверка наружного воздухозаборника

Листья и грязь могут накапливаться на решетке забора наружного воздуха и стать причиной ее засорения и снижения пропускной способности. По мере необходимости проверяйте состояние решетки и чистите ее. Рекомендуется делать это как минимум каждые полгода.



**Рис. 8 Воздухозаборная решетка**

## 5.3 Проверка крышного зонта (если установлен)

Состояние крышного зонта (если установлен), подсоединенного к выбросному воздуховоду, нужно проверять как минимум каждые полгода и чистить по мере необходимости.

## 5.4 Проверка и чистка воздуховодов

Даже при регулярном выполнении мероприятий техобслуживания, в частности при замене фильтров, внутри воздуховодов все равно может скапливаться грязь и остатки смазки. Из-за этого может ухудшиться производительность вентиляционной системы.

Поэтому по мере необходимости нужно чистить/менять воздуховоды. Стальной воздуховод можно чистить изнутри смоченной в теплом мыльном растворе щеткой через отверстия диффузоров/жалюзи или специальные сервисные лючки, которые ставятся в воздуховоды.

Рекомендуется выполнять это мероприятие каждые 5 лет. Как правило для этого приглашаются специалисты из соответствующих профильных компаний.

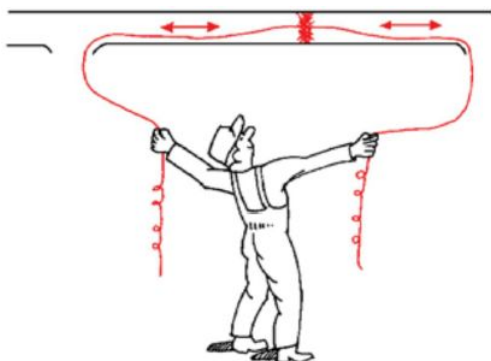


Рис. 9 Чистка системы воздуховодов

## 6 Диагностика неисправностей

Появление на дисплее установки восклицательного знака в треугольнике означает тревогу. Ручной НАСТРОЙКА выберите на дисплее этот значок и дважды нажмите кнопку ВВОД, чтобы посмотреть сообщение тревоги.

### **Опасно**

Перед проведением любых электромонтажных работ и мероприятий техобслуживания убедитесь, что установка отключена от питающей электросети!

## 6.1 Список сообщений тревоги

Сигн	Описание	Меры устранения
Вент	Показывает неисправность приточного или вытяжного вентилятора.	Сообщение тревоги на дисплее панели управления.  Обратитесь в компанию, ответственную за установку, или туда, где была приобретена установка.
EMT/Холод	Показывает, что сработала защита от обмерзания (если установлен водяной воздухонагреватель) или защита от перегрева (если установлен электрический воздухонагреватель).	Срабатывание защиты от обмерзания приводит к следующему: <ul style="list-style-type: none"> <li>• Оба вентилятора останавливаются</li> <li>• воздушные клапаны наружного и выбросного воздуха закрываются</li> <li>• клапан подачи воды полностью открывается (на привод клапана подается сигнал напряжения 10 В).</li> </ul> <p>Установка снова включится, когда температура воды станет на 5 °С выше заданной температуры срабатывания защиты от обмерзания.</p> <p>При срабатывании защиты от перегрева на дисплее панели управления появляется сообщение тревоги.</p> <p>Нажмите кнопку на верхней кншыке установки, чтобы сбросить тревогу. 4.8</p> <p>Если данная проблема периодически повторяется, обратитесь в компанию, ответственную за монтаж, или туда, где была приобретена установка.</p>
Ротор	Показывает неисправность ротора.	Сообщение тревоги на дисплее панели управления.  Роторный теплообменник останавливается. Проверьте приводной ремень. См. глава 4.7.  Если теплообменник вращается, возможно неисправен датчик ротора.  Обратитесь в компанию, ответственную за установку, или туда, где была приобретена установка.



Сигн	Описание	Меры устранения
РbОшиб	<p>Ошибки связи с релейной платой электрического воздухонагревателя (если он установлен и работает).</p> <p>Сообщение ET2 может появляться из-за высокой температуры.</p>	<p>Сообщение тревоги на дисплее панели управления.</p> <p>Воздухонагреватель не работает.</p> <p>При появлении сообщения ET2 подождите 10-15 мин. Если сообщение не исчезает, обратитесь в компанию, ответственную за установку, или туда, где была приобретена установка.</p>
Темп.	Показывает неисправность одного или нескольких датчиков температуры	<p>Сообщение тревоги на дисплее панели управления.</p> <p>Обратитесь в компанию, ответственную за установку, или туда, где была приобретена установка.</p>
Фильт	Показывает, что пришло время менять фильтр	<p>Сообщение тревоги на дисплее панели управления.</p> <p>Замените фильтр по инструкциям в пункте глава 4.3</p>

Systemair AB оставляет за собой право на изменения и уточнения содержания настоящего руководства без предварительного уведомления.

