



Руководство по проектированию VLT[®] HVAC Drive FC 102

1,1–90 кВт



Оглавление

1 Как пользоваться этим Руководством по проектированию	6
2 Введение в VLT® HVAC Drive	11
2.1 Техника безопасности	11
2.2 Маркировка CE	12
2.3 Влажность воздуха	14
2.4 Агрессивная окружающая среда	14
2.5 Вибрационные и ударные воздействия	15
2.6 Безопасное отключение крутящего момента	15
2.7 Преимущества	24
2.8 Структуры управления	39
2.9 Общие вопросы ЭМС	50
2.10 Гальваническая развязка (PELV)	56
2.11 Ток утечки на землю	57
2.12 Функция торможения	58
2.13 Экстремальные условия работы	60
3 Выбор	63
3.1 Дополнительные устройства и принадлежности	63
3.1.1 Установка дополнительных модулей в гнездо В	63
3.1.2 Модуль ввода/вывода общего назначения MCB 101	63
3.1.3 Цифровые входы — клемма X30/1–4	64
3.1.4 Аналоговые входы напряжения — клеммы X30/10–12	64
3.1.5 Цифровые выходы — клеммы X30/5–7	64
3.1.6 Аналоговые выходы — клеммы X30/5+8	65
3.1.7 Дополнительное реле MCB 105	65
3.1.8 Резервный источник MCB 107 на 24 В пост. тока (доп. устройство D)	67
3.1.9 дополнительное аналоговое устройство ввода/вывода MCB 109	68
3.1.10 Плата термистора PTC MCB 112	70
3.1.11 Дополнительная плата подключения датчиков MCB 114	71
3.1.11.1 Коды для заказа и поставляемые версии	72
3.1.11.2 Электрические и механические технические характеристики	72
3.1.11.3 Электрическая схема соединений	73
3.1.12 Комплект дистанционного монтажа панели местного управления	73
3.1.13 Комплект принадлежностей для корпуса IP21/IP41/ТИП 1	74
3.1.14 Комплект для корпуса IP21/Тип 1	74
3.1.15 Выходные фильтры	76
4 Заказ	77
4.1 Форма для заказа	77

4.2 Номера для заказа	79
5 Механический монтаж	90
5.1 Механический монтаж	90
5.1.1 Требование по технике безопасности для механического оборудования	90
5.1.2 Габаритные размеры	91
5.1.3 Пакеты с комплектом принадлежностей	94
5.1.4 Механический монтаж	95
5.1.5 Монтаж на месте эксплуатации	96
6 Электрический монтаж	97
6.1 Подключения — типы корпусов А, В и С	97
6.1.1 Крутящий момент	97
6.1.2 Удаление заглушек для дополнительных кабелей	98
6.1.3 Подключение к сети и заземление	98
6.1.4 Подключение двигателя	101
6.1.5 Подключение реле	109
6.2 Предохранители и автоматические выключатели	110
6.2.1 Предохранители	110
6.2.2 Рекомендации	110
6.2.3 Соответствие требованиям ЕС	111
6.2.4 Таблицы плавких предохранителей	112
6.3 Разъединители и контакторы	120
6.4 Дополнительные сведения о двигателе	120
6.4.1 Кабель электродвигателя	120
6.4.2 Тепловая защита двигателя	121
6.4.3 Параллельное соединение двигателей	121
6.4.4 Направление вращения двигателя	123
6.4.5 Изоляция двигателя	123
6.4.6 Подшипниковые токи двигателя	124
6.5 Кабели и клеммы управления	124
6.5.1 Доступ к клеммам управления	124
6.5.2 Прокладка кабелей управления	124
6.5.3 Клеммы управления	126
6.5.4 Переключатели S201, S202 и S801	126
6.5.5 Электрический монтаж, Клеммы управления	126
6.5.6 Пример базовой схемы подключения	127
6.5.7 Электрический монтаж, Кабели управления	128
6.5.8 Выход реле	130
6.6 Дополнительные соединения	130
6.6.1 Подключение шины постоянного тока	130

6.6.2	Разделение нагрузки	130
6.6.3	Монтаж тормозного кабеля	130
6.6.4	Подключение к преобразователю частоты персонального компьютера	131
6.6.5	Программное обеспечение ПК	131
6.6.6	МСТ 31	132
6.7	Техника безопасности	132
6.7.1	Высоковольтные испытания	132
6.7.2	Заземление	132
6.7.3	Подключение защитного заземления	132
6.7.4	Монтаж с учетом требований ADN	132
6.8	Монтаж с учетом требований ЭМС	133
6.8.1	Электрический монтаж — обеспечение электромагнитной совместимости (ЭМС)	133
6.8.2	Использование кабелей, соответствующих требованиям ЭМС	135
6.8.3	Заземление экранированных кабелей управления	136
6.8.4	Выключатель ВЧ-фильтра	136
6.9	Датчик остаточного тока	137
6.10	Окончательная настройка и испытания	137
7	Примеры применения	139
7.1	Примеры применения	139
7.1.1	Пуск/останов	139
7.1.2	Импульсный пуск/останов	139
7.1.3	Задание от потенциометра	140
7.1.4	Автоматическая адаптация двигателя (ААД)	140
7.1.5	Интеллектуальное логическое управление	141
7.1.6	Программирование интеллектуального логического управления	141
7.1.7	Пример применения ИЛК	142
7.1.8	Каскад-контроллер	144
7.1.9	Каскадирование насосов с чередованием ведущего насоса	145
7.1.10	Состояние и работа системы	145
7.1.11	Схема подключения насосов с фиксированной и переменной скоростью	146
7.1.12	Схема соединений для чередования ведущего насоса	146
7.1.13	Схема электрических соединений каскадного контролера	147
7.1.14	Состояния пуска/останова	148
8	Установка и настройка	149
8.1	Установка и настройка	149
8.2	Краткое описание FC-протокола	151
8.3	Конфигурация сети	151
8.4	Структура кадра сообщения по FC-протоколу	151

8.4.1 Состав символа (байта)	151
8.4.2 Структура телеграммы	152
8.4.3 Длина телеграммы (LGE)	152
8.4.4 Адрес преобразователя частоты (ADR)	152
8.4.5 Управляющий байт (BCC)	152
8.4.6 Поле данных	153
8.4.7 Поле PKE	154
8.4.8 Номер параметра (PNU)	154
8.4.9 Индекс (IND)	154
8.4.10 Значение параметра (PWE)	155
8.4.11 Типы данных, поддерживаемые преобразователем частоты	155
8.4.12 Преобразование	155
8.4.13 Слова состояния процесса (PCD)	156
8.5 Примеры	156
8.5.1 Запись значения параметра	156
8.5.2 Считывание значения параметра	157
8.6 Краткое описание Modbus RTU	157
8.6.1 Допущения	157
8.6.2 Что уже должен знать пользователь	157
8.6.3 Краткое описание Modbus RTU	157
8.6.4 Преобразователь частоты с Modbus RTU	158
8.7 Конфигурация сети	158
8.8 Структура кадра сообщения Modbus RTU	158
8.8.1 Преобразователь частоты с Modbus RTU	158
8.8.2 Структура сообщения Modbus RTU	159
8.8.3 Поля начала/останова	159
8.8.4 Адресное поле	159
8.8.5 Поле функции	159
8.8.6 Поле данных	159
8.8.7 Поле контроля CRC	160
8.8.8 Адресация катушек и регистров	160
8.8.9 Управление преобразователем частоты	161
8.8.10 Коды функций, поддерживаемые Modbus RTU	162
8.8.11 Исключительные коды Modbus	162
8.9 Доступ в параметрам	163
8.9.1 Операции с параметрами	163
8.9.2 Хранение данных	163
8.9.3 IND (индекс)	163
8.9.4 Текстовые блоки	163
8.9.5 Коэффициент преобразования	163

8.9.6 Значения параметров	163
8.10 Примеры	163
8.10.1 Считывание состояния катушки (01 16-ричн.)	163
8.10.2 Форсировать запись на одну катушку (05 16-ричн.)	164
8.10.3 Форсировать запись на несколько катушек (0F 16-ричн.)	165
8.10.4 Считать с регистров временного хранения (03 16-ричн.)	165
8.10.5 Установка одного регистра (06 16-ричн.)	166
8.10.6 Установка нескольких регистров (10 16-ричн.)	166
8.11 Профиль управления FC Danfoss	167
8.11.1 Командное слово, соответствующее профилю ПЧ (8-10 Профиль управления = профиль ПЧ)	167
8.11.2 Слово состояния, соответствующее профилю ПЧ (STW) (8-10 Профиль управления = профиль ПЧ)	169
8.11.3 Значение задания скорости передачи по шине	170
9 Общие технические требования и устранение неисправностей	171
9.1 Таблицы сведений о питании от сети	171
9.2 Общие технические требования	180
9.3 Кпд	185
9.4 Акустический шум	186
9.5 Пиковое напряжение на двигателе	186
9.6 Особые условия	190
9.6.1 Цель снижения номинальных характеристик	190
9.6.2 Снижение номинальных характеристик в зависимости от температуры окружающей среды	190
9.6.3 Снижение номинальных характеристик в зависимости от температуры окружающей среды, корпуса типа А	190
9.6.4 Снижение номинальных характеристик в зависимости от температуры окружающей среды, тип корпуса В	191
9.6.5 Снижение номинальных характеристик в зависимости от температуры окружающей среды, корпус типа С	193
9.6.6 Автоматическая адаптация для обеспечения эксплуатационных характеристик	195
9.6.7 Снижение номинальных характеристик в случае низкого атмосферного давления	195
9.6.8 Снижение номинальных параметров при работе на низкой скорости	196
9.7 Устранение неисправностей	196
9.7.1 Слова аварийной сигнализации	201
9.7.2 Слова предупреждения	202
9.7.3 Расширенные слова состояния	203
Алфавитный указатель	212

1 Как пользоваться этим Руководством по проектированию

**Серия VLT[®] HVAC Drive
FC 102**

Настоящее руководство может использоваться для всех преобразователей частоты VLT[®] HVAC Drive с версией программного обеспечения 3.9х. Действительный номер версии программного обеспечения можно найти в 15-43 Версия ПО.

Таблица 1.1 Версия ПО

Настоящая публикация содержит сведения, являющиеся собственностью Danfoss. Принимая настоящее руководство и используя его, пользователь соглашается, что содержащиеся в руководстве сведения будут использоваться исключительно для эксплуатации оборудования, полученного от Danfoss, или оборудования других поставщиков при условии, что такое оборудование предназначено для связи с оборудованием Danfoss по линии последовательной связи. Данная публикация защищена законодательством об авторском праве Дании и большинства других стран.

Danfoss не гарантирует, что программа, созданная в соответствии с указаниями, приведенными в данном руководстве, будет действовать надлежащим образом в любой физической, аппаратной или программной среде.

Несмотря на то что документация, входящая в данное руководство, проверена и протестирована компанией Danfoss, Danfoss не предоставляет никакие гарантии или заверения, выраженные в прямом или косвенном виде, в отношении этой документации, в том числе относительно ее качества, оформления или пригодности для конкретной цели.

Ни при каких обстоятельствах Danfoss не несет ответственности за прямые, косвенные, фактические, побочные убытки, понесенные вследствие использования или ненадлежащего использования информации, содержащейся в настоящем руководстве, даже если указывается на возможность таких убытков. В частности, Danfoss не несет ответственности ни за какие расходы, в том числе расходы, понесенные в результате потери прибыли или дохода, потери или повреждения оборудования, потери компьютерных программ и данных, расходы на замену указанных элементов или удовлетворение претензий третьих лиц.

Danfoss сохраняет за собой право пересматривать настоящую публикацию в любое время и вносить изменения в ее содержание без предварительного уведомления или каких-либо обязательств уведомления прежних или настоящих пользователей о таких исправлениях или изменениях.

- *Руководство по проектированию* содержит всю техническую информацию о преобразователе частоты, проектировании под нужды заказчика и областях применения.
- *Руководство по программированию* содержит сведения по программированию и включает полные описания параметров.
- *Примечание о применении руководства по снижению номинальных значений температуры.*
- *Инструкции по эксплуатации средства конфигурирования МСТ 10* позволяют пользователю настраивать преобразователь частоты из ОС Windows™.
- Энергосберегающее ПО Danfoss VLT[®] Energy Box на сайте www.danfoss.com/BusinessAreas/DrivesSolutions затем выберите раздел загрузки программного обеспечения
- *VLT[®] HVAC Drive BACnet, Инструкции по эксплуатации.*
- *VLT[®] HVAC Drive Metasys, Инструкции по эксплуатации.*
- *VLT[®] HVAC Drive FLN, Инструкции по эксплуатации.*

Техническую литературу Danfoss можно найти в печатном виде в местном торговом представительстве Danfoss или в Интернете по адресу www.danfoss.com/BusinessAreas/DrivesSolutions/Documentations/Technical+Documentation.htm



Таблица 1.2

Преобразователь частоты удовлетворяет требованиям UL508C, касающимся тепловой памяти. Подробнее см. глава 6.4.2 Тепловая защита двигателя.

В этом документе используются следующие символы.

⚠ ВНИМАНИЕ!

Указывает на потенциально опасную ситуацию, при которой существует риск летального исхода или серьезных травм.

⚠ ПРЕДУПРЕЖДЕНИЕ

Указывает на потенциально опасную ситуацию, при которой существует риск получения незначительных травм или травм средней тяжести. Также может использоваться для обозначения потенциально небезопасных действий.

УВЕДОМЛЕНИЕ

Указывает на важную информацию, в том числе о такой ситуации, которая может привести к повреждению оборудования или другой собственности.

Переменный ток	Перем. ток
Американский сортамент проводов	AWG
Ампер	А
Автоматическая адаптация двигателя	ААД
Предел по току	I _{лм}
Градусы Цельсия	°С
Постоянный ток	Пост. ток
В зависимости от типа привода	D-TYPE
Электромагнитная совместимость	ЭМС
Электронное тепловое реле	ЭТР
Преобразователь частоты	ПЧ
Грамм	г
Герц	Гц
Лошадиные силы	л. с.
Килогерц	кГц
Панель местного управления	LCP
Метр	м
Миллигенри (индуктивность)	мГ
Миллиампер	мА
Миллисекунда	мс
Минута	мин
Служебная программа управления движением	МСТ
Нанофарад	нФ
Ньютон-метры	Н·м
Номинальный ток двигателя	I _{М,N}
Номинальная частота двигателя	f _{М,N}
Номинальная мощность двигателя	P _{М,N}
Номинальное напряжение двигателя	U _{М,N}
Двигатель с постоянными магнитами	Двигатель с ПМ
Защитное сверхнизкое напряжение	PELV
Печатная плата	PCB
Номинальный выходной ток инвертора	I _{INV}
Число оборотов в минуту	об/мин
Клеммы рекуперации	Рекуперация
Секунда	с
Скорость синхронного двигателя	n _s
Предел момента	T _{ЛМ}
Вольты	В
Максимальный выходной ток	I _{VLT,MAX}
Номинальный выходной ток, обеспечиваемый преобразователем частоты	I _{VLT,N}

Таблица 1.3 Сокращения

1.1.1 Определения

Преобразователь частоты

$I_{VLT, \text{макс}}$.

Максимальный выходной ток.

$I_{VLT, \text{ном}}$.

Номинальный выходной ток, обеспечиваемый преобразователем частоты.

$U_{VLT, \text{макс}}$.

Максимальное выходное напряжение.

Вход:

Команда управления Подключенный двигатель можно запускать и останавливать с помощью панели местного управления LCP и цифровых входов. Функции делятся на две группы. Функции группы 1 имеют более высокий приоритет, чем функции группы 2.	Группа 1	Сброс, остановка выбегом, сброс и остановка выбегом, быстрый останов, торможение постоянным током, останов и кнопка «Off» (Выкл.).
	Группа 2	Пуск, импульсный пуск, реверс, запуск и реверс, фиксация частоты и фиксация выходной частоты

Таблица 1.4 Группы функций

Двигатель:

$f_{\text{фикс}}$.

Частота двигателя в случае активизации функции фиксации частоты (через цифровые клеммы).

f_m

Частота двигателя.

$f_{\text{макс}}$.

Максимальная частота двигателя.

$f_{\text{мин}}$.

Минимальная частота двигателя.

$f_{m, n}$

Номинальная частота двигателя (данные с паспортной таблички).

I_m

Ток двигателя.

$I_{m, n}$

Номинальный ток двигателя (данные с паспортной таблички).

$n_{m, n}$

Номинальная скорость двигателя (данные из паспортной таблички).

$P_{m, n}$

Номинальная мощность двигателя (данные с паспортной таблички).

$T_{m, n}$

Номинальный крутящий момент (двигателя).

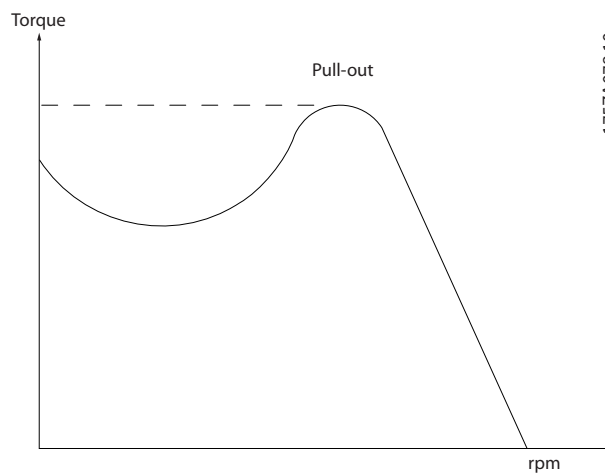
U_m

Мгновенное напряжение двигателя.

$U_{m, n}$

Номинальное напряжение двигателя (данные с паспортной таблички).

Момент опрокидывания



175ZA078.10

Рисунок 1.1 Момент опрокидывания

η_{VLT}

КПД преобразователя частоты определяется отношением выходной мощности к входной.

Команда запрещения пуска

Команда останова, которая относится к группе команд управления 1, см. Таблица 1.4.

Команда останова

См. команды управления.

Задания:

Аналоговое задание

Сигнал, подаваемый на аналоговые входы 53 или 54, может представлять собой напряжение или ток.

Задание по шине

Сигнал, передаваемый на порт последовательной связи (порт преобразователя частоты).

Предустановленное задание

Предварительно установленное задание, значение которого может находиться в диапазоне от -100 до +100 % от диапазона задания. Предусмотрен выбор восьми предустановленных заданий через цифровые входы.

Импульсное задание

Импульсный частотный сигнал, подаваемый на цифровые входы (клемма 29 или 33).

Ref_{макс}

Определяет зависимость между входным заданием при 100 %-ном значении полной шкалы (обычно 10 В, 20 мА) и результирующим заданием. Максимальное значение задания устанавливается в *3-03 Максимальное задание*.

Ref_{мин}

Определяет зависимость между входным заданием при значении 0 % (обычно 0 В, 0 мА, 4 мА) и результирующим заданием. Минимальное значение задания устанавливается в *3-02 Мин. задание*.

Прочие условия:**Расширенное векторное управление****Аналоговые входы**

Аналоговые входы используются для управления различными функциями преобразователя частоты. Предусмотрено два вида аналоговых входов: вход по току 0–20 мА и 4–20 мА
Вход напряжения, 0–10 В пост. тока.

Аналоговые выходы

Аналоговые выходы могут выдавать сигнал 0–20 мА, 4–20 мА или цифровой сигнал.

Автоматическая адаптация двигателя (ААД)

Алгоритм ААД определяет электрические параметры подключенного двигателя, находящегося в остановленном состоянии.

Тормозной резистор

Тормозной резистор представляет собой модуль, способный поглощать мощность торможения, выделяемую при рекуперативном торможении. Регенеративная мощность торможения повышает напряжение промежуточной цепи, и тормозной прерыватель обеспечивает передачу этой мощности в тормозной резистор.

Характеристики СТ

Характеристики постоянного крутящего момента (constant torque), используемые для винтовых и спиральных холодильных компрессоров.

Цифровые входы

Цифровые входы могут использоваться для управления различными функциями преобразователя частоты.

Цифровые выходы

Преобразователь частоты имеет 2 полупроводниковых выходы, способных выдавать сигналы 24 В пост. тока (ток до 40 мА).

DSP

Цифровой процессор сигналов.

Выходы реле

Преобразователь частоты имеет два программируемых релейных выхода.

ЭТР

Электронное тепловое реле вычисляет тепловую нагрузку исходя из текущей нагрузки и времени. Служит для оценки температуры двигателя.

GLCP

Графическая панель местного управления (LCP102).

Инициализация

Если выполняется инициализация (*14-22 Режим работы*), программируемые параметры преобразователя частоты возвращаются к установкам по умолчанию.

Прерывистый рабочий цикл

Под прерывистым рабочим циклом понимают последовательность рабочих циклов. Каждый цикл состоит из периода работы под нагрузкой и периода работы вхолостую. Работа может иметь либо периодический, либо непериодический характер.

LCP

Панель местного управления (LCP — Local Control Panel) является полноценным интерфейсом для управления преобразователя частоты и его программирования. Панель LCP является съемной и может устанавливаться на расстоянии до 3 метров от преобразователя частоты, то есть на передней панели, с использованием дополнительного монтажного комплекта. Предусмотрено два исполнения LCP:

- Цифровая LCP101 (NLCP)
- Графическая LCP102 (GLCP)

Младший бит

Младший значащий бит.

MCM

Сокращение Mille Circular Mil (млн круглых мил), американской единицы для измерения сечения проводов. 1 MCM = 0,5067 мм².

Старший бит

Старший значащий бит.

NLCP

Цифровая панель местного управления LCP 101.

Оперативные/автономные параметры

Оперативные параметры вступают в действие сразу же после изменения их значений. Нажмите [OK] для активации изменения автономных параметров.

ПИД-регулятор

ПИД-регулятор поддерживает необходимую скорость, давление, температуру и т. д. путем регулирования выходной частоты так, чтобы она соответствовала изменяющейся нагрузке.

RCD

Датчик остаточного тока.

Набор параметров

Настройки параметров можно сохранять в виде 4 наборов. Возможен переход между 4 наборами параметров и редактирование одного набора параметров во время действия другого набора параметров.

SFAVM

Метод коммутации, так называемое Асинхронное векторное управление с ориентацией по магнитному потоку статора (Stator Flux oriented Asynchronous Vector Modulation) (14-00 Модель коммутации).

Компенсация скольжения

Преобразователь частоты компенсирует скольжение двигателя путем повышения частоты в соответствии с измеряемой нагрузкой двигателя, обеспечивая почти полное постоянство скорости вращения двигателя.

Интеллектуальное логическое управление (ИЛК)

Интеллектуальное логическое управление — это последовательность заданных пользователем действий, которые выполняются в случае, если ИЛК признает соответствующие, определенные пользователем события истинными.

Термистор

Терморезистор, устанавливаемый там, где требуется контроль температуры (в преобразователе частоты или в двигателе).

Отключение

Состояние, вводимое в аварийной ситуации, например, в случае перегрева преобразователя частоты или когда преобразователь частоты защищает двигатель, технологический процесс или механизм. Перезапуск не допускается до тех пор, пока причина неисправности не будет устранена и состояние отключения не будет отменено выполнением функции сброса или, в некоторых случаях, посредством запрограммированного автоматического сброса. Отключение не может быть использовано для обеспечения безопасности персонала.

Отключение с блокировкой

Состояние, вводимое в аварийной ситуации, когда преобразователь частоты осуществляет защиту собственных устройств и требует физического вмешательства, например, при возникновении короткого замыкания на его выходе. Отключение с блокировкой может быть отменено выключением сети питания, устранением причины неисправности и новым подключением преобразователя частоты. Перезапуск не допускается до тех пор, пока состояние отключения не будет отменено выполнением функции сброса или, в некоторых случаях, посредством запрограммированного автоматического сброса. Отключение не может быть использовано для обеспечения безопасности персонала.

Характеристики VT

Характеристики переменного крутящего момента (VT, variable torque), используемые для управления насосами и вентиляторами.

VVC^{plus}

В сравнении с обычным регулированием соотношения «напряжение/частота» векторное управление напряжением (VVC^{plus}) обеспечивает улучшение динамики и устойчивости как при изменении задания скорости, так и при изменениях момента нагрузки.

60° AVM

Метод коммутации, называемый Асинхронным векторным управлением 60° (60° Asynchronous Vector Modulation) (см. 14-00 Модель коммутации).

1.1.2 Коэффициент мощности

Коэффициент мощности — это отношение I_1 к $I_{эфф}$.

$$\text{Мощность мощности} = \frac{\sqrt{3} \times U \times I_1 \times \cos\varphi}{\sqrt{3} \times U \times I_{эфф}}$$

Коэффициент мощности для 3-фазного устройства управления:

$$= \frac{I_1 \times \cos\varphi_1}{I_{эфф}} = \frac{I_1}{I_{эфф}} \text{ поскольку } \cos\varphi_1 = 1$$

Коэффициент мощности показывает, в какой мере преобразователь частоты нагружает питающую сеть. Чем ниже коэффициент мощности, тем больше $I_{эфф}$ при одной и той же мощности преобразователя (кВт).

$$I_{эфф} = \sqrt{I_1^2 + I_5^2 + I_7^2 + \dots + I_n^2}$$

Кроме того, высокий коэффициент мощности показывает, что токи различных гармоник малы. Дроссели постоянного тока, встроенные в преобразователь частоты, повышают коэффициент мощности, снижая тем самым нагрузку на питающую сеть.

2 Введение в VLT® HVAC Drive

2.1 Техника безопасности

2.1.1 Замечания по технике безопасности

▲ВНИМАНИЕ!

Напряжение преобразователя частоты опасно, если он подключен к сети. Неправильный монтаж двигателя, преобразователя частоты или периферийной шины может привести к повреждению оборудования, серьезным травмам или летальному исходу. Поэтому следует выполнять указания настоящего руководства, а также следовать государственным и местным правилам и нормам по технике безопасности.

Правила техники безопасности

1. При выполнении ремонтных работ преобразователь частоты должен быть отключен от сети питания. Перед снятием двигателя и отсоединением сетевых разъемов убедитесь в том, что сетевое питание отключено и что выдержана необходимая пауза.
2. Кнопка [Reset] (Сброс) на LCP преобразователя частоты не отключает устройство от сети, и, следовательно, не является защитным выключателем.
3. Защитное заземление оборудования, защита пользователя от напряжения питания и защита двигателя от перегрузок должны быть устроены в соответствии с действующими государственными и местными нормами.
4. Токи утечки на землю превышают 3,5 мА.
5. Защита от перегрузки устанавливается с помощью *1-90 Тепловая защита двигателя*. Если требуется предусмотреть эту функцию, установите *1-90 Тепловая защита двигателя* на значение [ETR trip (ЭТР: отключение)] (значение по умолчанию) или [ETR warning (ЭТР: предупреждение)]. Примечание. Эта функция инициализируется при номинальной частоте двигателя и при токе двигателя, равном номинальному току, умноженному на 1,16. Для Северной Америки: функции защиты с помощью электронного теплового реле (ЭТР) обеспечивают защиту двигателя от перегрузки по классу 20 согласно требованиям NEC.

6. Запрещается разъединять разъемы электродвигателя и сетевого питания, пока преобразователь частоты подключен к сети. Перед снятием двигателя и отсоединением сетевых разъемов убедитесь в том, что сетевое питание отключено и что выдержана необходимая пауза.
7. Имейте в виду, что при разделении нагрузки (присоединении промежуточной цепи постоянного тока) и наличии внешнего напряжения 24 В пост. тока преобразователь имеет не только входы напряжения L1, L2 и L3. Прежде чем приступать к ремонтным работам, убедитесь, что все входы напряжения отсоединены и что после этого прошло достаточно времени.

Монтаж на больших высотах над уровнем моря

▲ПРЕДУПРЕЖДЕНИЕ

380–500 В, типы корпусов А, В и С: в случае высоты над уровнем моря более 2 км обратитесь в Danfoss по вопросам требований PELV.

525–690 В: в случае высоты над уровнем моря более 2 км обратитесь в Danfoss по вопросам требований PELV.

▲ВНИМАНИЕ!

Предупреждение о возможности непреднамеренного пуска

1. Когда преобразователь частоты подключен к сети, двигатель можно остановить с помощью цифровых команд, команд, поступающих по шине, заданий или местного останова. Если из соображений безопасности персонала необходимо предотвратить непреднамеренный пуск, указанных способов останова недостаточно.
2. Во время изменения параметров двигатель может запуститься. Поэтому всегда сначала следует нажать кнопку [Reset] (Сброс) и уже после этого можно изменять параметры.
3. Остановленный двигатель может запуститься либо из-за неисправности электроники в преобразователе частоты, либо при исчезновении временной перегрузки или отказа в питающей электросети или в цепи подключения двигателя.

⚠ ВНИМАНИЕ!

Прикосновение к токоведущим частям может привести к летальному исходу, даже если оборудование отключено от сети.

Убедитесь также, что отключены все прочие входные источники напряжения, такие как внешнее питание 24 В пост. тока, системы разделения нагрузки (подключение промежуточной цепи постоянного тока), а также что разомкнуто подключение двигателя для возврата кинетической энергии, запасенной в нагрузке. Дополнительные указания по технике безопасности см. в *Инструкциях по эксплуатации*.

2.1.2 Внимание

⚠ ВНИМАНИЕ!

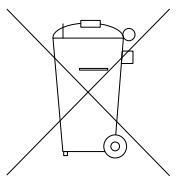
После отключения питания конденсаторы в цепи постоянного тока остаются заряженными. Чтобы избежать поражения электрическим током, перед проведением технического обслуживания отсоедините от сети. Прежде чем приступать к работам на преобразователе частоты, подождите не менее:

Напряжение [В]	Мин. время выдержки (мин)	
	4	15
200-240	1,1–3,7 кВт	5,5–45 кВт
380-480	1,1–7,5 кВт	11–90 кВт
525-600	1,1–7,5 кВт	11–90 кВт
525-690		11–90 кВт

Имейте в виду, что высокое напряжение в цепи постоянного тока может сохраняться, даже если светодиоды погасли.

Таблица 2.1 Время разрядки

2.1.3 Указания по утилизации



Оборудование, содержащее электрические компоненты, нельзя утилизировать вместе с бытовыми отходами. Такое оборудование вместе с электрическими и электронными компонентами следует утилизировать в соответствии с действующими местными нормами и правилами.

2.2 Маркировка CE

2.2.1 Соответствие требованиям CE и маркировка CE

Что такое соответствие требованиям CE и маркировка CE?

Целью маркировки CE является устранение технических препятствий при движении товаров внутри Европейской ассоциации свободной торговли (ЕАСТ) и Европейского союза (ЕС). ЕС ввел знак CE как простой способ показать, что изделие удовлетворяет требованиям соответствующих директив ЕС. Знак CE ничего не говорит о технических условиях или качестве изделия. Требования к преобразователю частоты определяются тремя директивами ЕС.

Директива о машинном оборудовании (2006/42/ЕС)

Преобразователи частоты со встроенной функцией защиты теперь попадают под действие Директивы о машинном оборудовании. Компания Danfoss ставит знак CE согласно этой директиве и по запросу предоставляет декларацию соответствия. Преобразователи частоты без функции защиты не подпадают под действие данной Директивы. Однако если преобразователь частоты поставляется для использования в составе механического оборудования, мы предоставляем информацию по вопросам безопасности, связанным с преобразователем частоты.

Директива о низковольтном оборудовании (2006/95/ЕС)

В соответствии с директивой по низковольтному оборудованию, которая вступила в действие с 1 января 1997 г., преобразователи частоты должны иметь маркировку знаком CE. Директива относится ко всем электрическим устройствам и оборудованию, в которых используются напряжения в диапазонах 50–1000 В пер. тока или 75–1500 В пост. тока. Компания Danfoss ставит знак CE согласно этой директиве и по запросу предоставляет декларацию соответствия.

Директива по ЭМС (2004/108/ЕС)

ЭМС — это аббревиатура для термина «электромагнитная совместимость». Электромагнитная совместимость означает, что взаимные помехи между различными компонентами и устройствами не влияют на работу оборудования.

Директива ЭМС вступила в действие 1 января 1996 г. Компания Danfoss ставит знак CE согласно этой директиве и по запросу предоставляет декларацию соответствия. Чтобы правильно выполнить монтаж в соответствии с требованиями по ЭМС, обратитесь к указаниям, приведенным в этом *Руководстве по проектированию*. Кроме того, Danfoss указывает, каким стандартам соответствуют наши изделия. Компания Danfoss предлагает фильтры, упомянутые в технических характеристиках, и предоставляет другие виды поддержки для достижения наилучших показателей по ЭМС.

В большинстве случаев преобразователь частоты используется специалистами отрасли как многофункциональный компонент более крупного устройства, системы или установки. Следует отметить, что ответственность за конечные характеристики ЭМС оборудования, системы или установки возлагается на организацию, отвечающую за их монтаж.

2.2.2 Сфера действия маркировки CE

В документе ЕС «*Руководящие принципы применения Директивы Совета 2004/108/ЕС*» указаны три типовых назначения преобразователя частоты.

1. Преобразователь частоты продается напрямую непосредственным пользователям. Для таких применений преобразователь частоты должен иметь маркировку знаком CE в соответствии с директивой по ЭМС.
2. Преобразователь частоты продается в составе системы. При этом продается законченная система, например, это может быть система кондиционирования воздуха. Готовая система в целом должна иметь маркировку знаком CE в соответствии с директивой по ЭМС. В соответствии с директивой по ЭМС изготовитель может маркировать знаком CE системы, прошедшие испытания на ЭМС. Маркировка компонентов системы не требуется.

3. Преобразователь частоты предназначен для монтажа в установке. Такой установкой может быть производственная или отопительная/вентиляционная установка, спроектированная и смонтированная специалистами. В соответствии с директивой по ЭМС преобразователь частоты должен быть маркирован знаком CE. Маркировка собранной установки знаком CE не требуется. Однако при этом установка должна соответствовать основным требованиям этой директивы. Это обеспечивается путем применения оборудования и систем, имеющих маркировку знаком CE в соответствии с директивой по ЭМС.

2.2.3 Преобразователь частоты Danfoss и маркировка CE

Маркировка знаком CE используется для облегчения торговли в пределах ЕС и EACT.

Однако, маркировка CE может распространяться на различные технические требования. Поэтому необходимо проверять, что реально подразумевается под знаком CE.

Сфера охвата может быть весьма различной, и поэтому знак CE может ввести в заблуждение монтажника в отношении обеспечения безопасности при использовании преобразователя частоты как компонента системы или устройства.

Компания Danfoss наносит маркировку CE на изготавливаемые ею преобразователи частоты в соответствии с директивой по низковольтному оборудованию. Это означает, что при правильной установке преобразователя частоты компания Danfoss гарантирует его соответствие директиве по низковольтному оборудованию. Компания Danfoss предоставляет декларацию о соответствии маркировки CE требованиям директивы по низковольтному оборудованию.

Знак CE также относится к директиве по ЭМС при условии, что выполнены требования ЭМС по монтажу и фильтрации. С этими условиями компания предоставляет декларацию соответствия директиве по ЭМС.

Руководство по проектированию содержит подробные указания, обеспечивающие выполнение монтажа в соответствии с требованиями по ЭМС. Кроме того, компания Danfoss определяет, какие ее изделия соответствуют указанным требованиям.

Компания Danfoss предоставляет другие виды содействия, которые будут способствовать получению наилучших результатов по ЭМС.

2.2.4 Соответствие Директиве по ЭМС 2004/108/ЕС

В большинстве случаев преобразователь частоты используется специалистами отрасли как многофункциональный компонент более крупного устройства, системы или установки. Ответственность за конечные характеристики ЭМС оборудования, системы или установки возлагается на организацию, отвечающую за их монтаж. В помощь монтажникам компания Danfoss подготовила руководящие указания по монтажу системы силового привода с обеспечением ЭМС. Системы силовых приводов соответствуют стандартам и уровням испытаний, предусмотренным для этих систем, при условии надлежащего соблюдения инструкции по монтажу с обеспечением ЭМС для установок, см.

2.3 Влажность воздуха

Конструкция преобразователя частоты удовлетворяет требованиям стандарта IEC/EN 60068-2-3 и п. 9.4.2.2 стандарта EN 50178 при 50 °С.

2.4 Агрессивная окружающая среда

Преобразователь частоты содержит большое количество механических и электронных компонентов. Все они в определенной степени подвержены воздействию окружающей среды.

⚠ ПРЕДУПРЕЖДЕНИЕ

Преобразователь частоты не должен устанавливаться в местах, где в воздухе содержатся капли жидкости, твердые частицы или газы, способные воздействовать на электронные устройства и вызывать их повреждение. Если не приняты необходимые защитные меры, возрастает опасность неполадок и, таким образом, сокращается срок службы преобразователя частоты.

Степень защиты в соответствии с IEC 60529

Установка и эксплуатация функции безопасного отключения крутящего момента допускается только в шкафах управления с защитой IP54 или выше (или в эквивалентных средах). Это позволит избежать межфазных сбоев и коротких замыканий между клеммами, разъемами и цепями, а также предотвратит возможность возникновения опасных цепей, создаваемых посторонними предметами.

Жидкости могут переноситься по воздуху и конденсироваться в преобразователе частоты, вызывая коррозию компонентов и металлических деталей. Пар, масло и морская вода могут привести к коррозии компонентов и металлических деталей. При таких окружающих условиях используйте оборудование в корпусах со степенью защиты IP54/55. В качестве дополнительной меры защиты можно использовать поставляемые по заказу печатные платы с покрытием.

Находящиеся в воздухе твердые частицы, например частицы пыли, могут вызывать механические, электрические и тепловые повреждения преобразователя частоты. Типичным показателем высокого уровня загрязнения воздуха твердыми частицами является наличие частиц пыли вокруг вентилятора преобразователя частоты. В очень запыленной среде, используйте оборудование с степенью защиты корпуса IP54/55, а оборудование со степенью защиты IP00/IP20/ТИП 1 должно устанавливаться в шкафах.

В условиях высокой температуры и влажности коррозионно-активные газы, такие как соединения серы, азота и хлора, вызывают химические процессы в компонентах преобразователя частоты.

Возникающие химические реакции воздействуют на электронные устройства и быстро приводят к их повреждению. В таких условиях следует устанавливать оборудование в шкафах с вентиляцией свежим воздухом, благодаря которой агрессивные газы будут удаляться из преобразователя частоты. Средством дальнейшей защиты в таких зонах является нанесение покрытия на печатные платы, что можно заказать дополнительно.

УВЕДОМЛЕНИЕ

Установка преобразователей частоты в агрессивной среде увеличивает опасность остановок преобразователя и значительно уменьшает срок его службы.

Перед установкой преобразователя частоты проверьте окружающий воздух на содержание жидкостей, частиц и газов. Это производится наблюдением состояния установок, уже работающих в этих условиях. Типичными признаками присутствия вредных взвешенных жидкостей является наличие на металлических частях воды, масла или коррозии.

На монтажных шкафах и на имеющемся электрическом оборудовании часто можно видеть чрезмерное количество пыли. Одним из признаков наличия агрессивных газов в воздухе является потемнение медных шин и концов кабелей имеющихся установок.

Корпуса типоразмеров D и E имеют тыльный канал из нержавеющей стали, который обеспечивает дополнительную защиту в агрессивной среде. Для внутренних компонентов преобразователя частоты по-прежнему требуется установка надлежащей вентиляции. Для получения дополнительной информации обратитесь в Danfoss.

2.5 Вибрационные и ударные воздействия

Преобразователь частоты испытан в соответствии с методикой, основанной на указанных ниже стандартах.

- IEC/EN 60068-2-6: Вибрация (синусоидальная) — 1970
- IEC/EN 60068-2-64: Вибрация, случайные вибрации в широком диапазоне частот

Преобразователь частоты удовлетворяет требованиям, предъявляемым к блокам, монтируемым на стене или на полу в производственных помещениях, а также в щитах управления, закрепляемым болтами на стене или на полу.

2.6 Безопасное отключение крутящего момента

Преобразователь частоты FC 102 может выполнять защитную функцию *безопасного отключения крутящего момента* (STO, как определено в EN IEC 61800-5-2¹) или функцию *останова категории 0* (как определено в стандарте EN 60204-1²).

Перед внедрением и использованием в установке функции безопасного отключения крутящего момента необходимо выполнить тщательный анализ возможных рисков, чтобы определить, являются ли функция безопасного отключения крутящего момента и уровни безопасности подходящими и обоснованными. Эти функции разработаны и утверждены в соответствии со следующими требованиями:

- Категория безопасности 3 в EN ISO 13849-1
- Уровень производительности «d» в EN ISO 13849-1:2008
- Способность SIL 2 в IEC 61508 и EN 61800-5-2
- SILCL 2 в EN 62061

1) Подробные сведения о функции безопасного отключения крутящего момента (STO) см. в стандарте EN IEC 61800-5-2).

2) Подробные сведения о функции останова категории 0 и 1 см. в стандарте EN IEC 60204-1.

Активизация и завершение безопасного отключения
Функция безопасного отключения крутящего момента (STO) активируется путем снятия напряжения с клеммы 37 безопасного инвертора. При подключении безопасного инвертора к внешним устройствам защиты, обеспечивающим задержку безопасности, можно получить в установке безопасный останов категории 1. Функция безопасного отключения крутящего момента FC 102 может использоваться с асинхронными и синхронными двигателями, а также с двигателями с постоянными магнитами. См. примеры в *глава 2.6.1 Клемма 37 функции безопасного отключения крутящего момента (STO)*.

ВНИМАНИЕ!

После монтажа безопасного отключения крутящего момента (STO) следует провести эксплуатационные испытания, как указано в разделе *Эксплуатационные испытания безопасного отключения крутящего момента*. Успешное прохождение эксплуатационных испытаний обязательно после первого монтажа и после каждого изменения системы обеспечения безопасности.

Технические данные безопасного отключения крутящего момента

Следующие значения соотносятся с различными типами уровней безопасности:

Время реакции для клеммы 37

- Максимальное время реакции: 20 мс

Время реакции = задержка между обесточиванием входа STO и отключением выходного моста.

Данные для EN ISO 13849-1

- Уровень производительности «d»:
- $MTTF_d$ (среднее время до опасного сбоя): 14 000 лет
- DC (диагностическое покрытие): 90 %
- Категория 3
- Срок службы 20 лет

Данные для EN IEC 62061, EN IEC 61508, EN IEC 61800-5-2

- Способность SIL 2, SILCL 2
- PFH (вероятность опасных сбоев в час) = $1E-10/ч$
- SFF (коэффициент безопасного сбоя) > 99 %
- HFT (устойчивость к сбоям аппаратного обеспечения) = 0 (архитектура 1001)
- Срок службы 20 лет

Данные по низкому потреблению в соотв. со стандартом EN IEC 61508

- PFD_{avg} для проверочного испытания через 1 год: $1E-10$
- PFD_{avg} для проверочного испытания через 3 года: $1E-10$
- PFD_{avg} для проверочного испытания через 5 лет: $1E-10$

Функция STO не требует технического обслуживания.

Соблюдайте меры безопасности, например, доступ для установки устройств в закрытом шкафу должен иметь только квалифицированный персонал.

Данные SISTEMA

Данные Danfoss о функциональной безопасности доступны в виде библиотеки, используемой вместе с инструментом расчета SISTEMA, который разработан организацией IFA (Институт безопасности и гигиены труда Службы социального страхования Германии) и в виде данных для расчетов вручную. Библиотека постоянно пополняется и расширяется.

Сокращ.	Стандарт	Описание
Кат.	EN ISO 13849-1	Категория, уровень «В, 1-4»
FIT		Сбой во время: $1E-9$ часов
HFT	IEC 61508	Устойчивость к сбоям аппаратного обеспечения: HFT = n означает, что сбой n+1 могут вызвать потерю функции безопасности
MTTFd	EN ISO 13849-1	Среднее время до опасного сбоя (MTTFd): Ед. изм.: лет
PFH	IEC 61508	Вероятность опасных сбоев в час. Необходимо учитывать это значение, если устройство безопасности эксплуатируется интенсивно (чаще, чем один раз в год) или постоянно, причем запросы на эксплуатацию, предъявляемые к отвечающей за безопасность системе, поступают чаще, чем один раз в год
PFD	IEC 61508	Средняя вероятность отказа в момент потребности, значение используется для режимов низкой загрузки
PL	EN ISO 13849-1	Дискретный уровень, используемый для указания способности связанных с безопасностью составляющих систем управления выполнять функцию безопасности при прогнозируемых условиях. Уровни a-e
SFF	IEC 61508	Коэффициент безопасного сбоя [%]; процентная часть безопасных сбоев и опасных выявленных сбоев функции безопасности или всех сбоев подсистемы
SIL	IEC 61508	Уровень полноты безопасности
STO	EN 61800-5-2	Безопасное отключение крутящего момента
SS1	EN 61800-5-2	Безопасный останов 1

Таблица 2.2 Сокращения, относящиеся к функциональной безопасности

2.6.1 Клемма 37 функции безопасного отключения крутящего момента (STO)

FC 102 может использовать функцию безопасного отключения через клемму управления 37. Безопасное отключение крутящего момента отключает управляющее напряжение на силовых полупроводниках выходной ступени преобразователя частоты, что в свою очередь препятствует генерированию напряжения, требуемого для вращения двигателя. Если активировано безопасное отключение крутящего момента (Клемма 37), преобразователь частоты подает аварийный сигнал, затем выполняется отключение устройства и двигатель останавливается с выбегом. Потребуется произвести перезапуск вручную. Функция безопасного отключения крутящего момента может использоваться для аварийной остановки преобразователя частоты. В нормальном режиме работы, когда безопасное отключение крутящего момента не требуется, следует использовать функцию обычного останова преобразователя частоты. При использовании автоматического перезапуска следует соблюдать требования, указанные в стандарте ISO 12100-2, параграф 5.3.2.5.

Условия исполнения обязательств

Установка функции безопасного отключения крутящего момента и использование данной функции выполняется персоналом пользователя.

- Понимать нормы и правила техники безопасности, относящиеся к предупреждению несчастных случаев.
- Следует ознакомиться с общими инструкциями и инструкциями по технике безопасности, приведенными в данном описании, а также с расширенным описанием в *Руководстве по проектированию*.
- Хорошо знать общие стандарты и стандарты в области техники безопасности, относящиеся к тем или иным применениям.

Стандарты

Использование функции безопасного отключения крутящего момента на клемме 37 требует от пользователя соблюдения всех нормативов безопасности, включая соответствующие законы, нормативно-правовые акты и предписания. Поставляемая по отдельному заказу функция безопасного отключения крутящего момента соответствует следующим стандартам.

IEC 60204-1: 2005, категория 0 — неуправляемый останов

IEC 61508: 1998 SIL2

IEC 61800-5-2: 2007 — функция безопасного останова по превышению крутящего момента (STO)

IEC 62061: 2005 SIL CL2

ISO 13849-1: 2006, категория 3 PL d

ISO 14118: 2000 (EN 1037) — предотвращение непреднамеренного пуска

Информации и указаний, содержащихся в *Инструкции по эксплуатации*, недостаточно для правильного и безопасного использования функции безопасного отключения крутящего момента. Следует соблюдать инструкции и использовать информацию, приведенные в соответствующем *Руководстве по проектированию*.

Защитные меры

- Установка и ввод в эксплуатацию систем безопасности должны выполняться только квалифицированным персоналом, обладающим соответствующими навыками.
- Устройство следует устанавливать в шкафах IP54 или в подобных условиях. Для некоторых специальных применений требуется более высокая степень защиты IP.
- Кабель между клеммой 37 и внешним устройством защиты должен быть защищен от короткого замыкания в соответствии с таблицей D.4 стандарта ISO 13849-2.
- Если на ось двигателя воздействуют какие-либо внешние силы (например, нагрузки от подвешенного оборудования), следует использовать дополнительные меры (например, удерживающий тормоз) для предотвращения рисков.

Установка и настройка функции безопасного отключения крутящего момента

⚠️ ВНИМАНИЕ!

ФУНКЦИЯ БЕЗОПАСНОГО ОТКЛЮЧЕНИЯ КРУТЯЩЕГО МОМЕНТА

Функция безопасного останова НЕ ОТКЛЮЧАЕТ сетевое напряжение от преобразователя частоты или от вспомогательных контуров. Работы с электрической частью преобразователя частоты или двигателя можно проводить только после отключения сетевого питания и после истечения периода, указанного в инструкциях по технике безопасности данного руководства. Несоблюдение требования к отключению сетевого питания от устройства и соответствующего периода ожидания может привести к летальному исходу или получению серьезных травм.

- Не рекомендуется останавливать преобразователь частоты с использованием функции отключения по превышению крутящего момента. Если работа преобразователя частоты прекращается с использованием данной функции, устройство будет отключено и остановится с выбегом. Если это недопустимо (например, является опасным), преобразователь частоты и оборудование перед использованием данной функции следует остановить с применением соответствующего режима останова. В зависимости от применения может потребоваться использование механического тормоза.
- При использовании преобразователей частоты для синхронных двигателей и двигателей с постоянными магнитами, в случае неисправности силовых полупроводников для нескольких IGBT: Несмотря на активацию функции отключения по превышению крутящего момента, преобразователь частоты может генерировать компенсирующий крутящий момент, который поворачивает двигатель максимум на 180/р градусов, где р означает количество полюсных пар.
- Эта функция подходит только для выполнения механических работ на преобразователе частоты или в соответствующих зонах машины. Данная функция не обеспечивает электробезопасности. Данную функцию не следует использовать в качестве функции управления для запуска и/или останова преобразователя частоты.

Для безопасной установки преобразователя частоты предварительно необходимо выполнить следующие действия.

1. Снимите перемычку между клеммами управления 37 и 12 либо 13. Разрезать или разорвать перемычку недостаточно, это не сможет защитить от короткого замыкания. (См. перемычку на *Рисунок 2.1.*)
2. Подключите внешнее реле мониторинга безопасности через нормально разомкнутую функцию безопасности (следует соблюдать инструкцию, прилагаемую к защитному устройству) к клемме 37 (безопасное отключение крутящего момента) и к одной из клемм — 12 либо 13 (24 В пост. тока). Защитное реле должно соответствовать требованиям категории 3/PL d (ISO 13849-1) или SIL 2 (EN 62061).

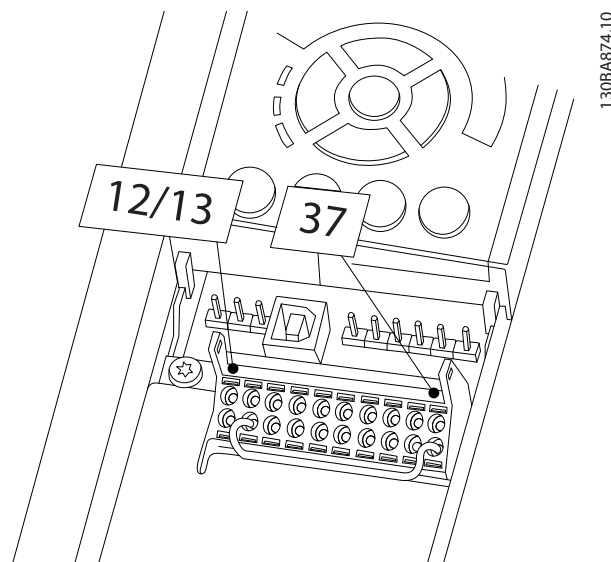


Рисунок 2.1 Перемычка между клеммой 12/13 (24 В) и клеммой 37

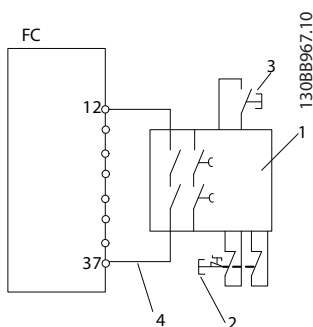


Рисунок 2.2 Установка для осуществления останова категории 0 (EN 60204-1) с категорией безопасности 3/PL d (ISO 13849-1) или SIL 2 (EN 62061).

1	Защитное реле (катег. 3, PL d или SIL2)
2	Кнопка аварийного останова
3	Кнопка сброса
4	Кабель с защитой от короткого замыкания (если не проложен внутри установочного шкафа IP54)

Таблица 2.3 Пояснения к Рисунок 2.2

Проверка безопасного отключения крутящего момента на этапе ввода в эксплуатацию

После выполнения монтажа и перед первым запуском проведите эксплуатационные испытания смонтированной установки с использованием безопасного отключения крутящего момента. Кроме того, проводите такие испытания после каждого изменения установки.

Пример с безопасным отключением крутящего момента (STO)

Защитное реле оценивает сигналы кнопки аварийного останова и в случае активации кнопки аварийного останова запускает функцию STO преобразователя частоты (см. Рисунок 2.3). Функции защиты соответствуют категории 0 останова (неконтролируемый останов) в соответствии с определением в стандарте IEC 60204-1. Если функция активируется в процессе работы, происходит неуправляемый выбег двигателя. Подача энергии в двигатель отключается безопасным образом, так что дальнейшее движение невозможно. Контролировать остановленную установку не требуется. Если предполагается влияние внешней силы, следует предусмотреть дополнительные меры по безопасному предотвращению любого возможного движения (например, механические тормоза).

УВЕДОМЛЕНИЕ

Для всех систем с безопасным отключением крутящего момента важно, чтобы было исключено короткое замыкание в проводке до T37. Это может быть реализовано в соответствии с EN ISO 13849-2 D4 посредством использования защищенной проводки (экранированной или раздельной).

Пример с SS1

Безопасный останов 1 (SS1) соответствует контролируемому останову, останову категории 1 в соответствии с IEC 60204-1 (см. Рисунок 2.4). При активации функции безопасности выполняется обычный управляемый останов. Он может быть активирован с помощью клеммы 27. По истечении времени защитной задержки во внешнем модуле безопасности активируется безопасное отключение крутящего момента (STO) и на клемме 37 устанавливается низкий уровень. Замедление выполняется в соответствии с конфигурацией преобразователя частоты. Если преобразователь частоты не остановлен по истечении времени защитной задержки, функция безопасного отключения крутящего момента останавливает преобразователь частоты выбегом.

УВЕДОМЛЕНИЕ

При использовании функции SS1 изменение скорости торможения преобразователя частоты не отслеживается с точки зрения безопасности.

Пример с применением с категорией 4/PL e

Если для соответствия требованиям категории 4/PL e конструкция системы управления безопасностью требует наличия двух каналов для функции STO, один канал может быть реализован с помощью клеммы 37 STO, а другой канал — с помощью контактора, который может быть подключен к входной или выходной силовой цепи преобразователя частоты и управляться посредством реле безопасности (см. Рисунок 2.5). Контактор должен контролироваться через дополнительный управляемый контакт и подключаться ко входу сброса защитного реле.

Параллельное соединение входов безопасного отключения крутящего момента и использованием одного реле безопасности

Если требуется управлять несколькими преобразователями частоты с помощью одной линии управления с одним реле безопасности (см. Рисунок 2.6), входы T37 функции безопасного отключения крутящего момента могут быть соединены. Соединение входов повышает вероятность отказа в небезопасном направлении, так как отказ в одном из преобразователей частоты может привести к включению всех преобразователей частоты. Вероятность отказа для T37 настолько низка, что результирующая вероятность все еще соответствует требованиям уровня SIL2.

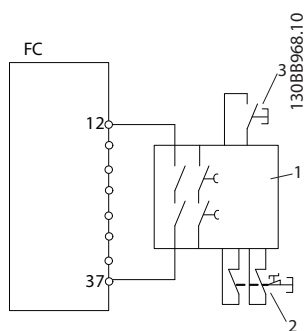


Рисунок 2.3 Пример с безопасным отключением крутящего момента (STO)

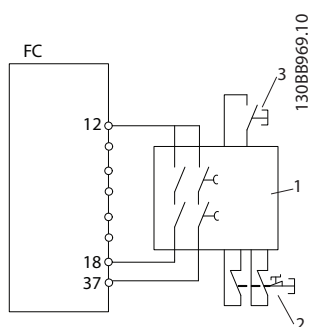


Рисунок 2.4 Пример с SS1

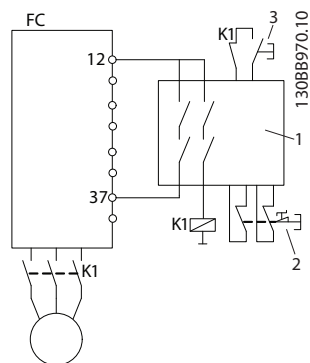


Рисунок 2.5 Пример с категорией 4 STO

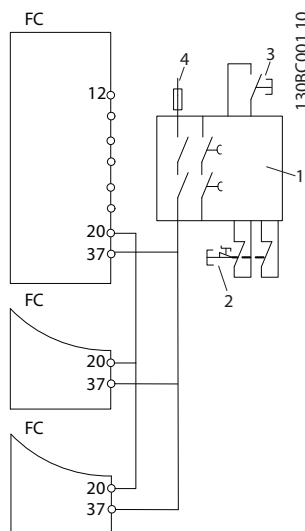


Рисунок 2.6 Пример с параллельным соединением нескольких преобразователей частоты

1	Реле безопасности
2	Кнопка аварийного останова
3	Кнопка сброса
4	24 В пост. тока

Таблица 2.4 Пояснения к Рисунок 2.3 — Рисунок 2.6

ВНИМАНИЕ!

Включение безопасного отключения безопасного останова (т. е. снятие напряжения 24 В с клеммы 37) не обеспечивает электробезопасности. Функция безопасного отключения сама по себе не является достаточной для осуществления аварийного выключения в соответствии со стандартом EN 60204-1. Аварийное выключение требует измерения электрической изоляции, например, путем отключения от сети через дополнительный контактор.

1. Активируйте функцию безопасного отключения крутящего момента, сняв напряжение 24 В пост. тока с клеммы 37.
2. После активирования безопасного отключения крутящего момента (т. е. по окончании времени отклика) преобразователь частоты переходит в режим останова выбегом (прекращается создание вращающегося магнитного поля в двигателе). Во всем диапазоне производительности преобразователя частоты время отклика обычно короче, чем 10 мс.

Гарантируется, что преобразователь частоты не перезапустит функцию создания вращающего поля в случае внутреннего отказа (в соответствии с требованиями кат. 3 PL d стандарта EN ISO 13849-1 и SIL 2 стандарта EN 62061). При активации безопасного отключения крутящего момента, на дисплее преобразователя частоты отображается соответствующий текст. Связанная с ним подсказка указывает: «Было активировано безопасное отключение крутящего момента. Это означает, что было включено безопасное отключение крутящего момента или что нормальная работа еще не возобновлена после активации безопасного отключения крутящего момента.»

УВЕДОМЛЕНИЕ

Требования к кат. 3/PL d (стандарт ISO 13849-1) выполняются только если источник 24 В пост. тока на клемме 37 отсоединен или отключен защитным устройством, которое отвечает требованиям к кат. 3/PL d (стандарт ISO 13849-1). Если на двигатель действуют внешние силы, например, в случае наличия вертикальной оси (подвешенных грузов), где нежелательные движения, например, вызванные гравитацией, могут привести к опасности падения, запрещается эксплуатировать двигатель без принятия дополнительных мер по защите от падения. Например, дополнительно должны быть установлены механические тормоза.

Для возобновления работы после активации безопасного отключения крутящего момента, во-первых, следует подать напряжение на клемму 37 (текст «Было активировано безопасное отключение крутящего момента» все еще отображается на дисплее) и, во-вторых, необходимо подать сигнал сброса (по шине, через цифровой вход/выход или кнопкой [Reset] (Сброс) на инверторе).

По умолчанию, для функции безопасного отключения крутящего момента устанавливается режим предотвращения непредусмотренного пуска. Это означает, что для выхода из состояния безопасного отключения крутящего момента и возобновления обычной работы необходимо прежде всего заново подать 24 В пост. тока на клемму 37. Далее следует подать сигнал сброса (по шине, через цифровой вход/выход или нажатием кнопки [Reset] (Сброс)).

Для функции безопасного отключения крутящего момента можно задать режим автоматического перезапуска, заменив в параметре 5-19 Клемма 37, безопасный останов значение по умолчанию [1] значением [3]. Если к преобразователю частоты подключено дополнительное устройство МСВ112, режим автоматического перезапуска вводится в действие установкой значений [7] и [8]. Автоматический перезапуск означает, что безопасное отключение крутящего момента завершается и обычная работа возобновляется, как только на клемму 37 заново подается напряжение 24 В пост. тока — сигнал сброса в этом случае не требуется.

ВНИМАНИЕ!

Режим автоматического перезапуска допускается лишь в одной из двух ситуаций:

1. Предотвращение непредусмотренного пуска реализуется другими частями установки с безопасным отключением крутящего момента.
2. Имеется возможность обеспечить физически отсутствие людей в опасной зоне в случаях, когда безопасное отключение крутящего момента не активировано. В частности, необходимо соблюдать требования параграфа 5.3.2.5 стандарта ISO 12100-2 2003.

2.6.2 Установка внешнего устройства безопасности в сочетании с МСВ112

Если подключен сертифицированный на взрывобезопасность модуль термистора МСВ 112, использующий клемму 37 в качестве канала защитного выключения, выход Х44/11 у МСВ 112 должен быть связан по схеме «И» с датчиком обеспечения безопасности (например, кнопкой аварийного останова, защитным выключателем и т. п.), активизирующим безопасное отключение крутящего момента.

Это означает, что выходной сигнал на клемму 37 безопасного отключения крутящего момента имеет ВЫСОКИЙ УРОВЕНЬ (24 В) только в том случае, если и сигнал от выхода МСВ 112 на клемме Х44/12, и сигнал от датчика обеспечения безопасности имеют ВЫСОКИЙ УРОВЕНЬ. Если хотя бы один из этих двух сигналов имеет НИЗКИЙ УРОВЕНЬ, выходной сигнал на клемму 37 также будет НИЗКОУРОВНЕВЫМ. Устройство безопасности с такой логикой типа «И» само должно соответствовать требованиям стандарта IEC 61508, SIL 2. Соединение между выходом устройства безопасности с логической схемой «И» и клеммой безопасного отключения крутящего момента 37 должно быть защищено от короткого замыкания. См. Рисунок 2.7.

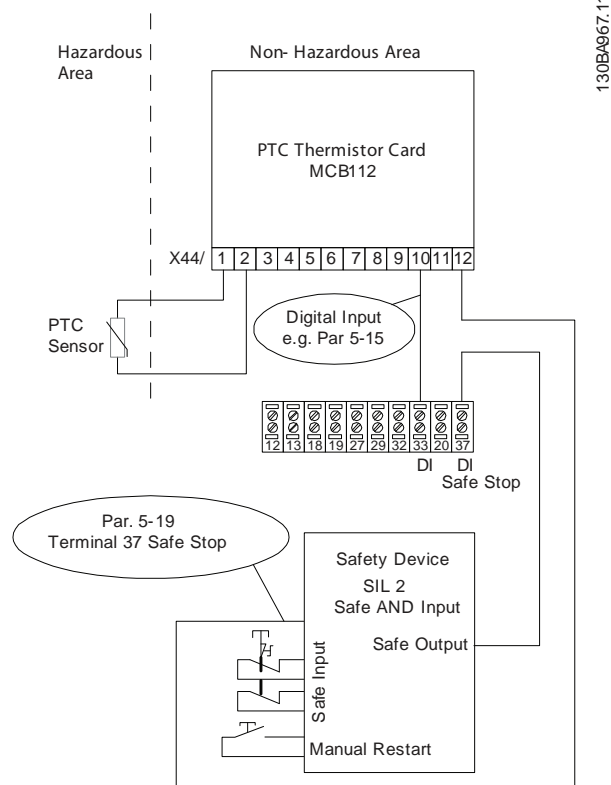


Рисунок 2.7 Иллюстрация важных особенностей установки комбинации безопасного отключения крутящего момента и системы, в которой используется MCB 112. На схеме представлен вход перезапуска для внешнего устройства защиты. Это означает, что в данной установке нужно установить для параметра 5-19 Клемма 37, безопасный останов значение [7] PTC 1 & Relay W или [8] PTC 1 и реле A/W. Подробнее см. Инструкции по эксплуатации MCB 112.

Настройки параметров для внешнего устройства безопасности в сочетании с MCB112

При подключенном устройстве MCB 112 становятся доступными дополнительные значения ([4] Ав. сигн. PTC 1 — [9] PTC 1 и Relay W/A) для параметра 5-19 Клемма 37, безопасный останов. Значения [1] Авар.сигн.безоп.ост и [3] Пред.о безоп.ост. все еще доступны, но не должны использоваться, так как предназначены для установок без MCB 112 и каких-либо внешних устройств безопасности. Если в по ошибке выбрано значение [1] Авар.сигн.безоп.ост или [3] Пред.о безоп.ост. и происходит срабатывание MCB 112, преобразователь частоты отреагирует подачей аварийного сигнала «Опасный отказ [A72]» и остановит преобразователь частоты выбегом без возможности автоматического перезапуска. Значения [4] Ав. сигн. PTC 1 и [5] PTC 1 Warning (Предупреждение PTC 1) нельзя выбирать, когда используется внешнее устройство безопасности. Эти значения выбираются только когда MCB 112 использует функцию безопасного отключения крутящего момента. При ошибочном выборе [4] Ав. сигн. PTC 1 или [5] PTC 1 Warning (Предупреждение PTC 1), если внешнее защитное устройство активирует безопасное отключение крутящего момента, преобразователь частоты выдает аварийный сигнал «Опасный отказ [A72]» и безопасным образом переводит преобразователь частоты в режим выбега, не включая автоматический перезапуск. Для сочетания внешнего устройства безопасности и MCB 112 требуется выбрать значения [6] PTC 1 & Relay A (PTC 1 и реле A) и [9] PTC 1 и реле W/A.

УВЕДОМЛЕНИЕ

Обратите внимание, что если внешнее устройство безопасности снова деактивировано, значения [7] PTC 1 & Relay W (PTC 1 и реле W) или [8] PTC 1 и реле A/W становятся доступными для автоматического перезапуска.

Это допускается только в следующих ситуациях:

- Предотвращение непредусмотренного пуска реализуется другими частями установки с безопасным отключением крутящего момента.
- Имеется возможность обеспечить физически отсутствие людей в опасной зоне в случаях, когда безопасное отключение крутящего момента не активировано. В частности, необходимо соблюдать требования параграфа 5.3.2.5 стандарта ISO 12100-2 2003.

Подробнее см. Инструкции по эксплуатации MCB 112.

2.6.3 Проверка безопасного отключения крутящего момента на этапе ввода в эксплуатацию

После завершения монтажа, перед первым запуском, проведите пусконаладочные испытания установки или системы с использованием функции безопасного останова.

Проводите такие испытания после каждого изменения установки или системы, частью которой является система безопасного останова.

УВЕДОМЛЕНИЕ

Успешное прохождение эксплуатационных испытаний обязательно после первого монтажа и после каждого изменения системы обеспечения безопасности.

Эксплуатационные испытания (выберите Случай 1 или 2 — по ситуации):

Случай 1. Требуется предотвратить перезапуск при безопасном отключении крутящего момента (при простом безопасном отключении крутящего момента, когда для параметра 5-19 Клемма 37, безопасный останов выбрано значение по умолчанию [1], либо при безопасном отключении крутящего момента в сочетании с MCB112, когда для параметра 5-19 Клемма 37, безопасный останов выбрано значение [6] или [9]):

1.1 Отключите источник питания 24 В пост. тока от клеммы 37 с помощью устройства прерывания, когда двигатель приводится в действие преобразователем частоты FC 102 (т. е. питающая сеть не отключена). Считается, что устройство выдержало этот этап испытаний, если двигатель переходит в режим выбега, срабатывает механический тормоз (если есть) и, если установлена LCP, на дисплей выводится аварийное сообщение «Безопасный останов [A68]».

1.2 Подайте сигнал сброса (по шине, через цифровые входы/выходы или с помощью кнопки [Reset] (Сброс)). Считается, что устройство прошло этот этап испытаний, если двигатель остается в состоянии безопасного отключения крутящего момента и механический тормоз (если подключен) остается включенным.

1.3 Заново подайте 24 В пост. тока на клемму 37. Считается, что устройство прошло этот этап испытаний, если двигатель остается в состоянии выбега и механический тормоз (если подключен) остается включенным.

1.4 Подайте сигнал сброса (по шине, через цифровые входы/выходы или с помощью кнопки [Reset] (Сброс)). Считается, что устройство прошло этот этап испытаний, если двигатель снова переходит в рабочий режим.

Устройство считается выдержавшим эксплуатационные испытания, если пройдены все четыре этапа испытаний — 1.1, 1.2, 1.3 и 1.4.

Случай 2. Автоматический перезапуск при безопасном отключении крутящего момента желателен и разрешен (при простом безопасном отключении крутящего момента, когда для параметра 5-19 Клемма 37, безопасный останов выбрано значение [3], либо при безопасном отключении крутящего момента в сочетании с MCB112, когда для параметра 5-19 Клемма 37, безопасный останов выбрано значение [7] или [8]):

2.1 Отключите источник питания 24 В пост. тока от клеммы 37 с помощью устройства прерывания, когда двигатель приводится в действие преобразователем частоты FC 102 (т. е. питающая сеть не отключена). Считается, что устройство выдержало этот этап испытаний, если двигатель переходит в режим выбега, срабатывает механический тормоз (если есть) и, если установлена LCP, на дисплей выводится предупреждение «Безопасный останов [W68]».

2.2 Заново подайте 24 В пост. тока на клемму 37.

Считается, что устройство прошло этот этап испытаний, если двигатель снова переходит в рабочий режим. Считается, что эксплуатационные испытания пройдены успешно, если успешно пройдены этапы 2.1 и 2.2.

УВЕДОМЛЕНИЕ

См. предупреждение о перезапуске в главе 2.6.1 Клемма 37 функции безопасного отключения крутящего момента (STO).

2.7 Преимущества

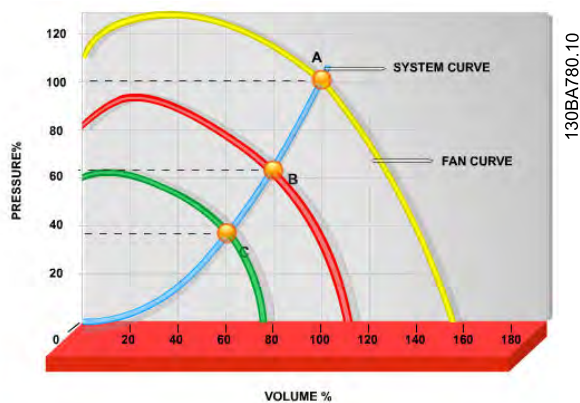
2.7.1 Использование преобразователя частоты для управления вентиляторами и насосами

Преимуществом преобразователя частоты является то, что центробежные вентиляторы и насосы регулируются с учетом законов пропорциональности для таких вентиляторов и насосов. Дополнительные сведения см. разделе *Законы пропорциональности*.

2.7.2 Явное преимущество — энергосбережение

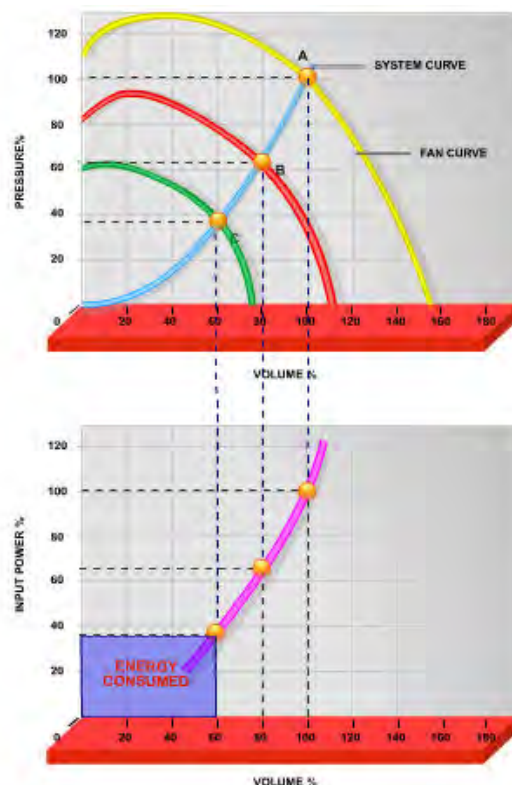
Преимущество использования преобразователя частоты для управления скоростью вентиляторов или насосов заключается в достигаемом сбережении электроэнергии.

По сравнению с другими системами и технологиями управления, преобразователь частоты является энергетически оптимальной системой управления вентиляторами и насосами.



130BA780.10

Рисунок 2.8 Кривые вентиляторов (A, B и C) в случае их уменьшенной производительности



130BA781.10

Рисунок 2.9 Если использовать преобразователи частоты для снижения мощности вентиляторов до 60 %, в типовых условиях применения можно сэкономить до 50 % электроэнергии.

2.7.3 Пример энергосбережения

Как показано на рисунке (законы пропорциональности), расход регулируется путем изменения числа оборотов. При уменьшении скорости только на 20 % относительно номинальной скорости расход уменьшается также на 20 %. Это происходит потому, что расход прямо пропорционален числу оборотов. В то же время, потребление электроэнергии снижается на 50 %. Если рассматриваемая система предназначена для обеспечения 100-процентного расхода лишь в течение нескольких дней в году, а в остальное время расход составляет менее 80 %, количество сэкономленной электроэнергии даже превышает 50 %.

Законы пропорциональности	
На Рисунок 2.10 показана зависимость расхода, давления и энергопотребления от числа оборотов.	
Q = расход	P = мощность
Q ₁ = номинальный расход	P ₁ = номинальная мощность
Q ₂ = пониженный расход	P ₂ = пониженная мощность
H = давление	n = регулируемая скорость вращения
H ₁ = номинальное давление	n ₁ = номинальная скорость вращения
H ₂ = пониженное давление	n ₂ = пониженная скорость вращения

Таблица 2.5 Сокращения, которые используются в этом уравнении

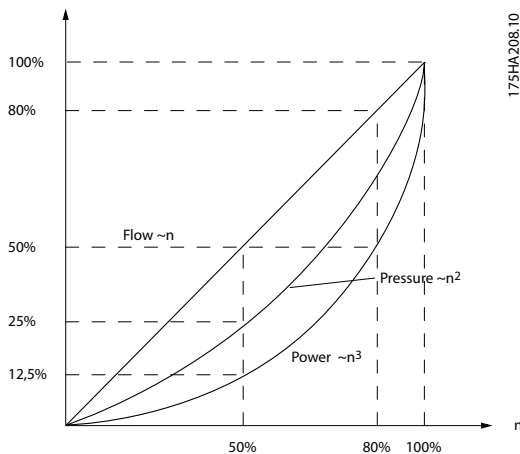


Рисунок 2.10 Зависимость расхода, давления и энергопотребления от числа оборотов

Расход : $\frac{Q_1}{Q_2} = \frac{n_1}{n_2}$
 Давление : $\frac{H_1}{H_2} = \left(\frac{n_1}{n_2}\right)^2$
 Мощность : $\frac{P_1}{P_2} = \left(\frac{n_1}{n_2}\right)^3$

2.7.4 Сравнение энергосбережения

Решение с использованием преобразователя частоты от компании Danfoss обеспечивает существенное энергосбережение по сравнению с традиционными решениями по энергосбережению. Это связано с тем, что преобразователь частоты способен управлять скоростью вентилятора в зависимости от тепловой нагрузки на систему, а также тем, что преобразователь частоты оборудован встроенным устройством, позволяющим преобразователю функционировать в качестве Системы управления зданием (BMS).

На Рисунок 2.12 показаны типичные показатели энергосбережения, которых можно достичь с помощью 3 широко известных решений, когда нагрузка на вентилятор уменьшается до 60 %.

Как показано на Рисунок 2.12, в типичных условиях применения можно сэкономить более 50 % электроэнергии.

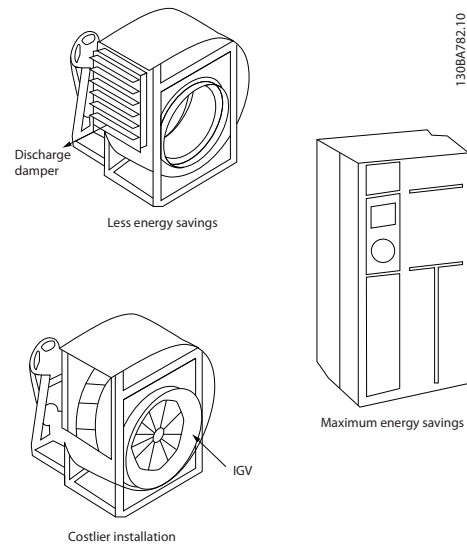


Рисунок 2.11 Три широко известные системы энергосбережения

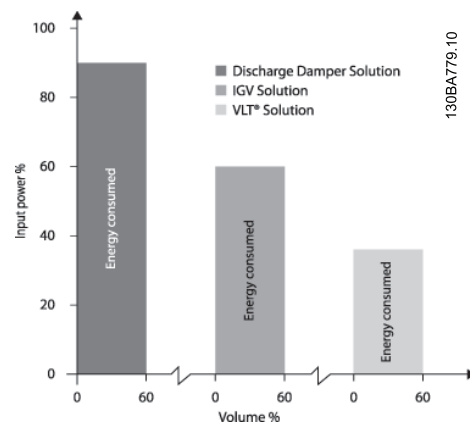


Рисунок 2.12 Заслонки разряда в некоторой степени уменьшают потребление электроэнергии. Входные лопатки обеспечивают сокращение потребления электроэнергии на 40 %, но их установка стоит дорого. Решение с использованием преобразователя частоты от компании Danfoss позволяет сократить потребление электроэнергии более чем на 50 %. К тому же его легко устанавливать.

2.7.5 Пример расхода, изменяющегося в течение 1 года

Показанный ниже пример рассчитан на основании характеристик насоса, полученных из листа его технических данных.

Полученные результаты показывают, что при данном распределении расхода экономия за год превышает 50 %. Срок окупаемости зависит от стоимости одного киловатт-часа и стоимости преобразователя частоты. В этом примере срок окупаемости составляет менее года, если сравнивать с вариантом, использующим клапаны и постоянную скорость.

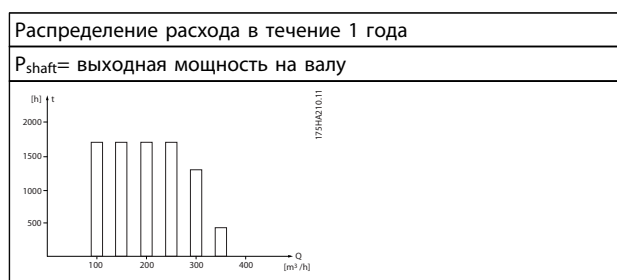


Таблица 2.6 Экономия электроэнергии

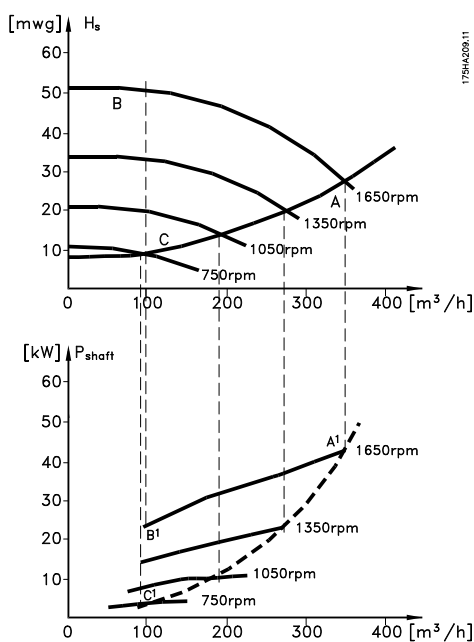


Рисунок 2.13 Пример с изменяющимся расходом

м³/час	Распределение		Регулирование с помощью клапана		Регулирование с помощью преобразователя частоты	
	%	Часы	Мощность	Расход	Мощность	Расход
			A ₁ -B ₁	кВт·ч	A ₁ -C ₁	кВт·ч
350	5	438	42,5	18,615	42,5	18,615
300	15	1314	38,5	50,589	29,0	38,106
250	20	1752	35,0	61,320	18,5	32,412
200	20	1752	31,5	55,188	11,5	20,148
150	20	1752	28,0	49,056	6,5	11,388
100	20	1752	23,0	40,296	3,5	6,132
Σ	100	8760		275,064		26,801

Таблица 2.7 Расход

2.7.6 Более высокое качество управления

Если для регулирования расхода или давления в системе используется преобразователь частоты, достигается более высокое качество управления. Преобразователь частоты может изменять скорость вращения вентилятора или насоса, обеспечивая тем самым плавное регулирование расхода и давления. Кроме того, преобразователь частоты способен быстро адаптировать скорость вращения вентилятора или насоса к новым значениям расхода или давления в системе. Простое управление процессом (расход, уровень или давление) с использованием встроенного ПИД-регулятора.

2.7.7 Компенсация коэффициента мощности (cos φ)

В общем случае, VLT® HVAC Drive имеет cos φ, равный 1 и обеспечивает компенсацию коэффициента мощности для cos φ двигателя, поэтому при выборе коэффициента коррекции мощности нет необходимости делать поправку на cos φ двигателя.

2.7.8 Пускатель типа «звезда/треугольник» или плавный пускатель не требуется

Для пуска мощных двигателей во многих странах используются устройства ограничения пускового тока. В более традиционных системах используется пускатель с переключением обмоток двигателя со звезды на треугольник или устройство плавного пуска. При использовании преобразователя частоты такие пускатели не требуются.

Как показано на рисунке *Рисунок 2.14*, преобразователь частоты не потребляет ток, превышающий номинальный.

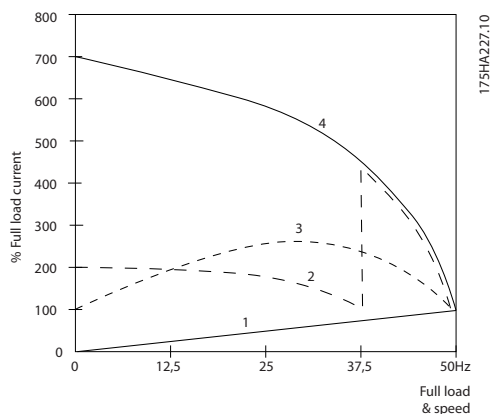


Рисунок 2.14 Преобразователь частоты не потребляет ток, превышающий номинальный

1	VLT® HVAC Drive
2	Пускатель типа «звезда/треугольник»
3	Устройство плавного пуска
4	Пуск непосредственно от сети

Таблица 2.8 Пояснения к Рисунок 2.14

2.7.9 Использование преобразователя частоты позволяет экономить деньги

Как показывает пример, приведенный на следующей странице, при использовании преобразователя частоты оказывается ненужным большое количество оборудования. Можно рассчитать стоимость монтажа двух разных систем. Согласно примеру, приведенному на следующей странице, обе системы имеют приблизительно одинаковую стоимость.

2.7.10 Без преобразователя частоты

2

D.D.C.	=	Прямое цифровое управление	E.M.S.	=	Система управления потреблением энергии
V.A.V.	=	Переменный объем воздуха			
Датчик P	=	Давление	Датчик T	=	Температура

Таблица 2.9 Сокращения, которые используются в Рисунок 2.15 используются Рисунок 2.16

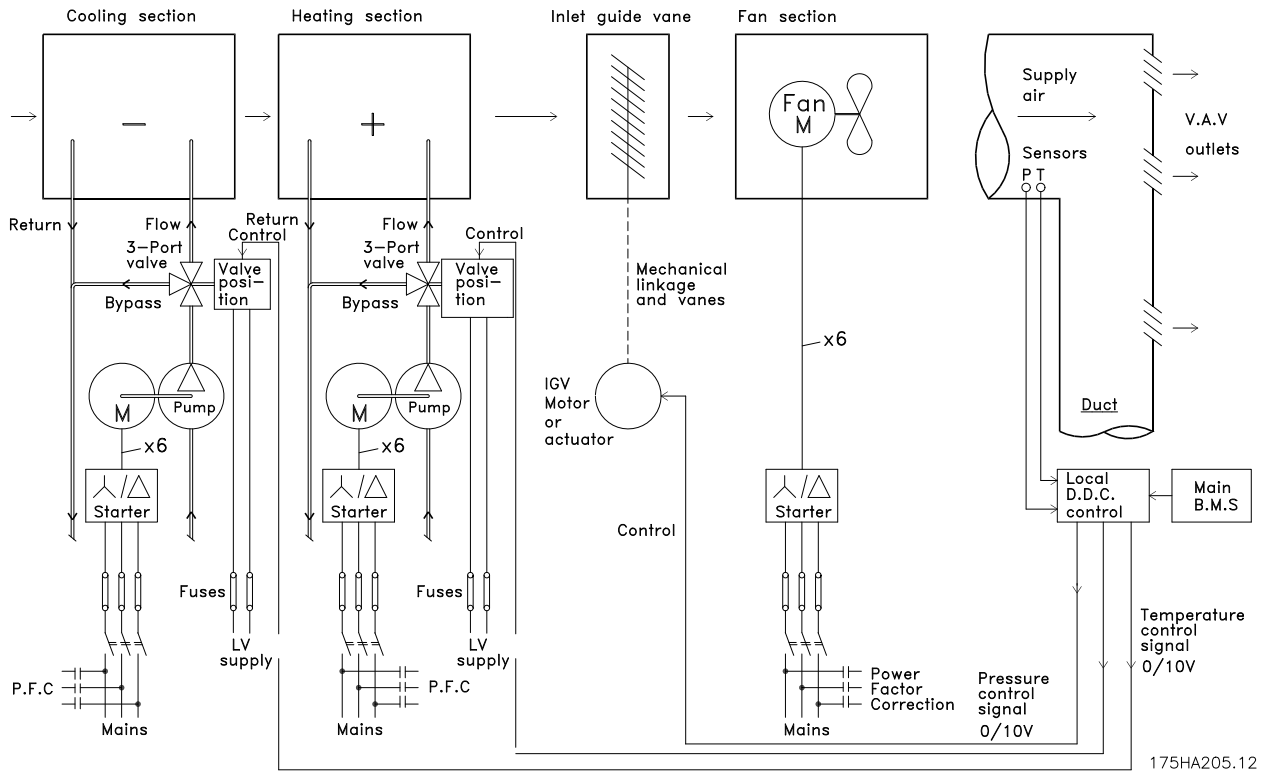
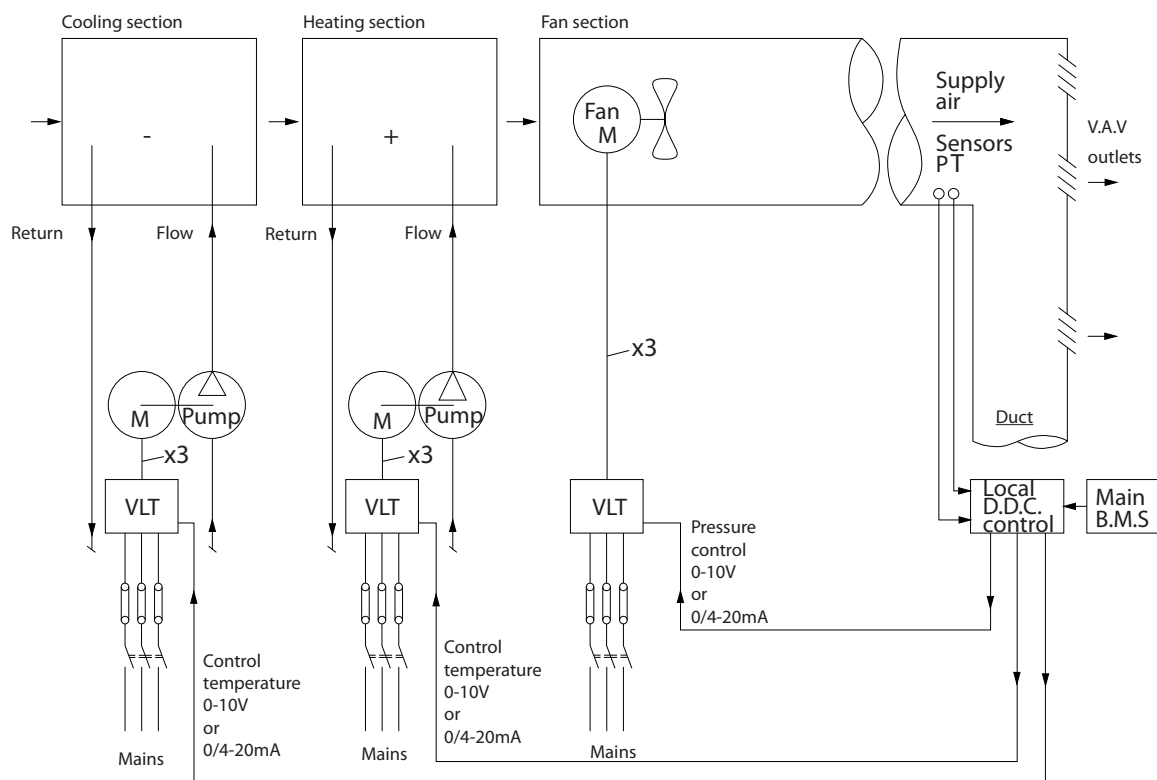


Рисунок 2.15 Традиционная система вентиляции

2.7.11 С преобразователем частоты



175HA206.11

2

Рисунок 2.16 Система вентиляторов, управляемая преобразователями частоты.

2.7.12 Примеры применения

На следующих страницах показаны типичные примеры применения в системах отопления, вентиляции и кондиционирования воздуха (HVAC).

Для получения дополнительных сведений о конкретном применении запросите у своего поставщика оборудования Danfoss информационный листок с полным описанием данного применения.

Переменный объем воздуха

Запросите Привод для усовершенствования вентиляционных систем с переменным объемом воздуха, MN.60.A1.02

Постоянный объем воздуха

Запросите Привод для усовершенствования вентиляционных систем с постоянным объемом воздуха, MN.60.B1.02

Вентилятор градирни

Запросите Привод для усовершенствования управления вентилятором на градирнях MN.60.C1.02

Насосы конденсаторов

Запросите Привод для усовершенствования водонасосных систем конденсаторов MN.60.F1.02

Первичные насосы

Запросите Привод для усовершенствования первичной перекачки в первично-вторичных насосных системах MN.60.D1.02

Вторичные насосы

Запросите Привод для усовершенствования вторичной перекачки в первично-вторичных насосных системах MN.60.E1.02

2.7.13 Переменный объем воздуха

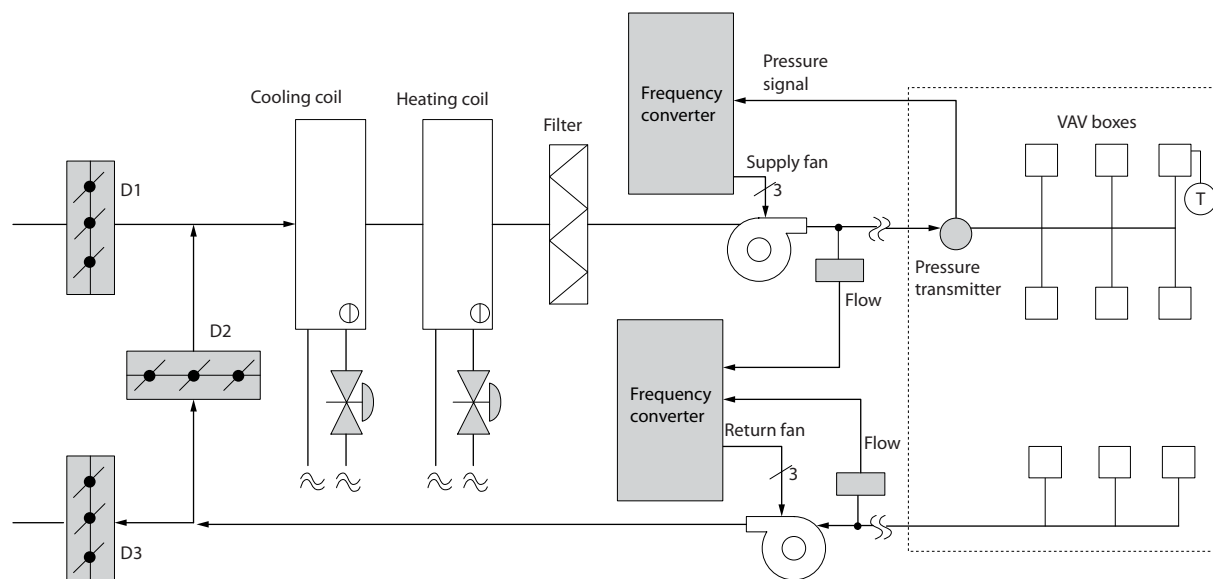
Системы VAV (системы с переменным объемом воздуха) используются как для управления вентиляцией, так и для регулирования температуры в соответствии с потребностями здания. Наиболее энергетически эффективными системами кондиционирования воздуха зданий считаются централизованные системы VAV. Применение централизованных систем вместо распределенных может обеспечить более высокую эффективность. Эффективность достигается за счет использования более мощных вентиляторов и охладителей, которые имеют более высокий КПД, чем маломощные электродвигатели и распределенные охладители с воздушным охлаждением. Снижение требований к техническому обслуживанию также способствует экономии.

2.7.14 Решение с использованием VLT

Хотя заслонки и входные направляющие устройства поддерживают постоянное давление в системе воздуховодов, применение экономит гораздо больше энергии и упрощает всю установку. Вместо того чтобы создавать искусственное падение давления или снижать КПД вентилятора, для обеспечения необходимого расхода и давления в системе уменьшает скорость вращения вентилятора.

Центробежные устройства, какими являются вентиляторы, действуют по законам центробежных сил. Это означает, что вентиляторы уменьшают создаваемые ими давление и расход при снижении скорости вращения. Это существенно уменьшает энергопотребление.

Вытяжной вентилятор часто управляется таким образом, чтобы поддерживать постоянную разность поступающего и рециркуляционного потоков воздуха. Для исключения потребности в дополнительных регуляторах можно использовать усовершенствованный ПИД-регулятор HVAC.



13088455.10

Рисунок 2.17 Решение с использованием VLT

2.7.15 Постоянный объем воздуха

Системы с постоянным объемом воздуха (CAV) — это централизованные системы вентиляции, используемые обычно для подачи в большие общие зоны минимального количества свежего кондиционированного воздуха. Они предшествовали системам VAV и поэтому также используются в более старых многозонных торговых зданиях. Эти системы подогревают определенные количества свежего воздуха с помощью устройств обработки воздуха (AHU), имеющих нагревательный змеевик; они также часто используются для кондиционирования воздуха зданий и имеют охлаждающий змеевик. Чтобы обеспечить выполнение требований по обогреву и охлаждению в отдельных зонах, часто дополнительно используются вентиляторные доводчики.

2.7.16 Решение с использованием VLT

При установке преобразователя частоты можно получить значительную экономию энергии путем обеспечения надлежащего регулирования параметров воздуха в здании. Для подачи сигналов обратной связи в преобразователи частоты могут использоваться датчики температуры и датчики CO₂. Независимо от того, что контролируется — температура, качество воздуха или оба этих параметра, работой системы CAV можно управлять исходя из фактических условий в здании. С уменьшением количества людей в контролируемой зоне потребность в свежем воздухе снижается. Датчик CO₂ обнаруживает понижение уровня углекислого газа и уменьшает скорость вращения приточных вентиляторов. Вытяжной вентилятор обеспечивает поддержание статического давления на уровне уставки или постоянство разности между поступающим и уходящим потоками воздуха.

При регулировании температуры, что чаще всего применяется в системах кондиционирования воздуха, изменения температуры наружного воздуха, а также изменения количества людей в регулируемой зоне влекут за собой изменения требований к охлаждению. Когда температура падает ниже установленного значения, приточный вентилятор может уменьшить свою скорость вращения. Вытяжные вентиляторы обеспечивают поддержание заданного статического давления. Благодаря уменьшению расхода воздуха уменьшается и энергия, используемая для подогрева или охлаждения свежего воздуха, также способствуя энергосбережению.

Благодаря некоторым особенностям, специализированный преобразователь частоты Danfoss HVAC позволяет улучшить эксплуатационные характеристики системы CAV. Одной из проблем при управлении системой вентиляции является низкое качество воздуха. Можно запрограммировать минимальную частоту таким образом, чтобы сохранять минимальное количество подаваемого воздуха вне зависимости от сигнала обратной связи или сигнала задания. Преобразователь частоты также содержит ПИД-регулятор с тремя зонами и тремя уставками, который позволяет контролировать как температуру, так и качество воздуха. Даже если требования по температуре удовлетворяются, преобразователь частоты подает достаточно воздуха для выполнения требований, определяемых датчиком качества воздуха. Преобразователь частоты способен контролировать и сравнивать два сигнала обратной связи, чтобы управлять вытяжным вентилятором путем поддержания постоянной разности потоков воздуха в приточном и вытяжном воздуховодах.

2

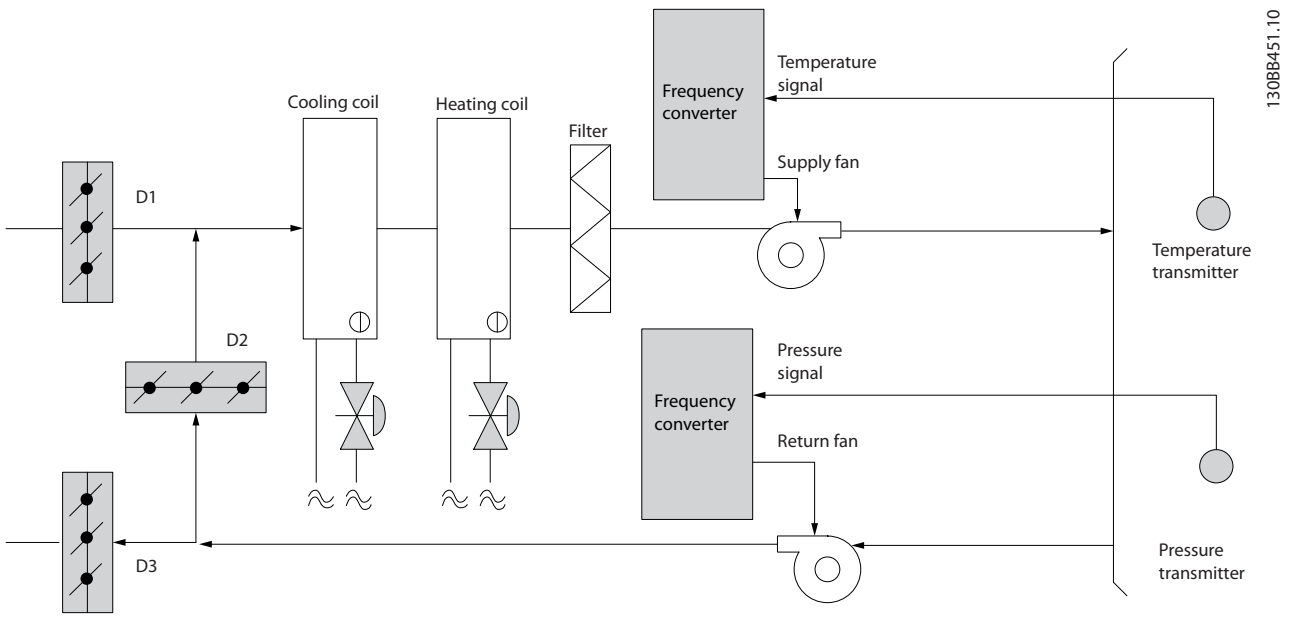


Рисунок 2.18 Решение с использованием VLT

2.7.17 Вентилятор градирни

Для охлаждения конденсаторной воды в охлаждающих системах с водяным охлаждением могут использоваться вентиляторы градирни. Охлаждающие системы с водяным охлаждением — наиболее эффективные средства для получения охлажденной воды. Они на 20 % эффективнее охлаждающих систем с воздушным охлаждением. В зависимости от климата, градирни часто оказываются наиболее экономичными средствами охлаждения конденсаторной воды, поступающей из охлаждающих систем.

Они охлаждают конденсаторную воду за счет испарения.

Конденсаторная вода разбрызгивается в градирне на ее наполнитель, что увеличивает площадь поверхности испарения. Вентилятор градирни продувает воздух через наполнитель и разбрызгиваемую воду, способствуя испарению. Испарение отбирает энергию из воды, понижая ее температуру. Охлажденная вода собирается в резервуаре градирни, откуда снова перекачивается в конденсаторы охлаждающих систем, и цикл повторяется.

2.7.18 Решение с использованием VLT

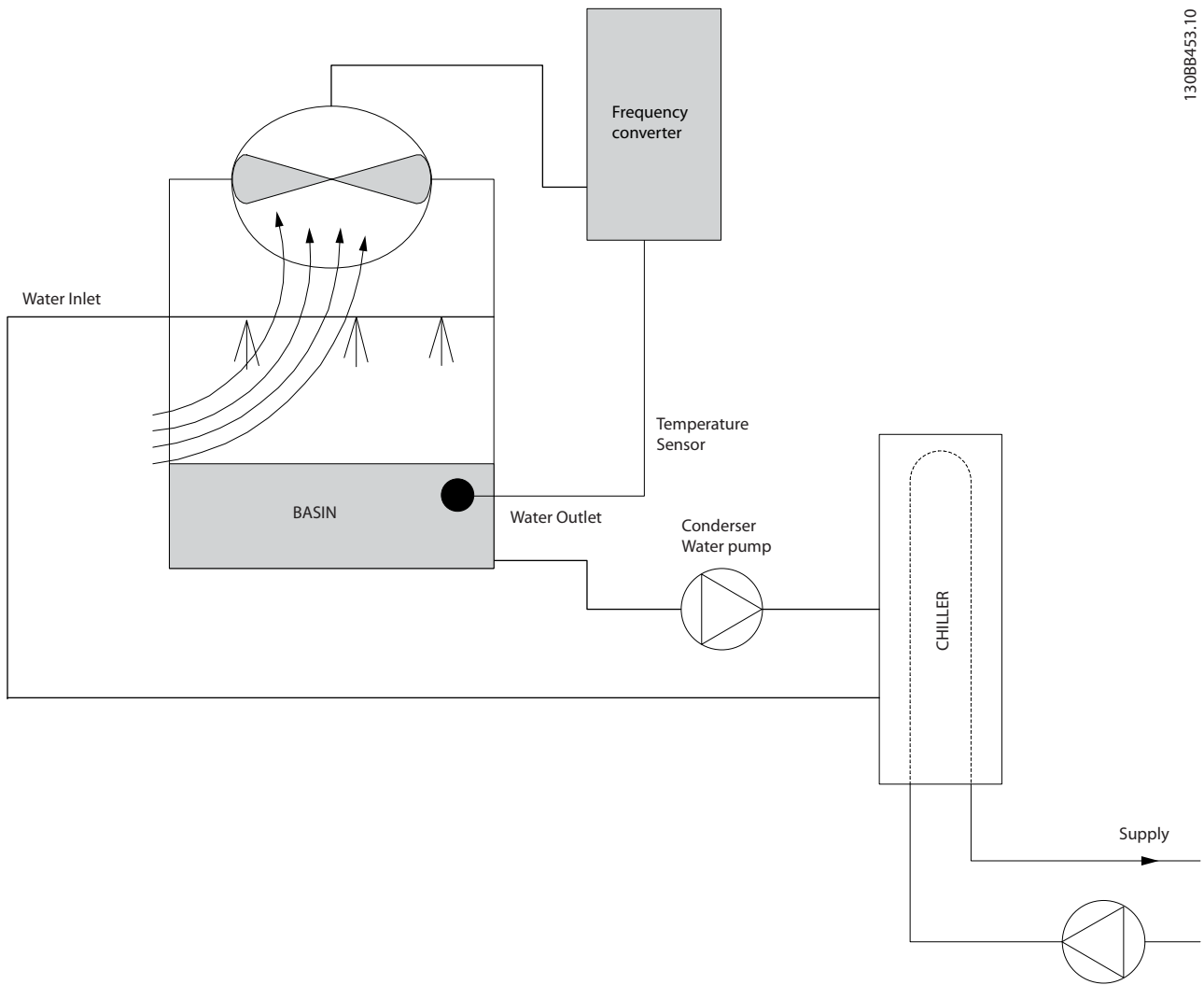
С помощью преобразователя частоты можно регулировать скорость вращения вентиляторов градирни для поддержания температуры охлаждающей воды в конденсаторе. Преобразователи частоты можно также использовать для включения и выключения вентилятора по мере необходимости.

Благодаря некоторым особенностям специализированных преобразователей частоты Danfoss HVAC можно улучшить эксплуатационные характеристики вентиляторов градирни. Когда скорость вращения вентиляторов градирни падает ниже определенного значения, влияние вентиляторов на охлаждение воды резко уменьшается. Также и в случае использования с преобразователем частоты вентилятора, снабженного коробкой скоростей, может потребоваться минимальная скорость равная 40–50 %.

Для поддержания минимальной частоты, даже если обратная связь или задание скорости требуют более низких скоростей, предусмотрено программирование заказчиком минимальной частоты

Кроме того, имеется стандартная функция программирования преобразователя частоты на переход в режим ожидания или останов вентилятора до того момента, когда потребуется более высокая скорость. Иногда вентиляторы градирни имеют нежелательные частоты, на которых возможна вибрация. Эти частоты легко исключить путем программирования пропускаемых диапазонов частот.

2



130BB453.10

Рисунок 2.19 Решение с использованием VLT

2.7.19 Насосы конденсаторов

Насосы конденсаторной воды используются главным образом для циркуляции воды через конденсаторную секцию охладителей с водяным охлаждением и связанную с ними градирню. Конденсаторная вода отбирает тепло из конденсаторной секции охладителя и выпускает его в атмосферу в градирне. Эти системы используются в качестве наиболее эффективных средств создания охлажденной воды: они на 20 % эффективнее охладителей с воздушным охлаждением.

2.7.20 Решение с использованием VLT

Вместо выполнения балансировки насосов с помощью дроссельного клапана или подгонки крыльчатки насоса для работы с насосами конденсаторной воды можно использовать преобразователи частоты.

Использование преобразователя частоты вместо дроссельного клапана по существу экономит энергию, которая была бы поглощена клапаном. Эта экономия может достигать 15–20 % и более. Подгонка крыльчатки насоса необратима, и если условия изменяются и требуется более высокий расход, крыльчатку приходится менять.

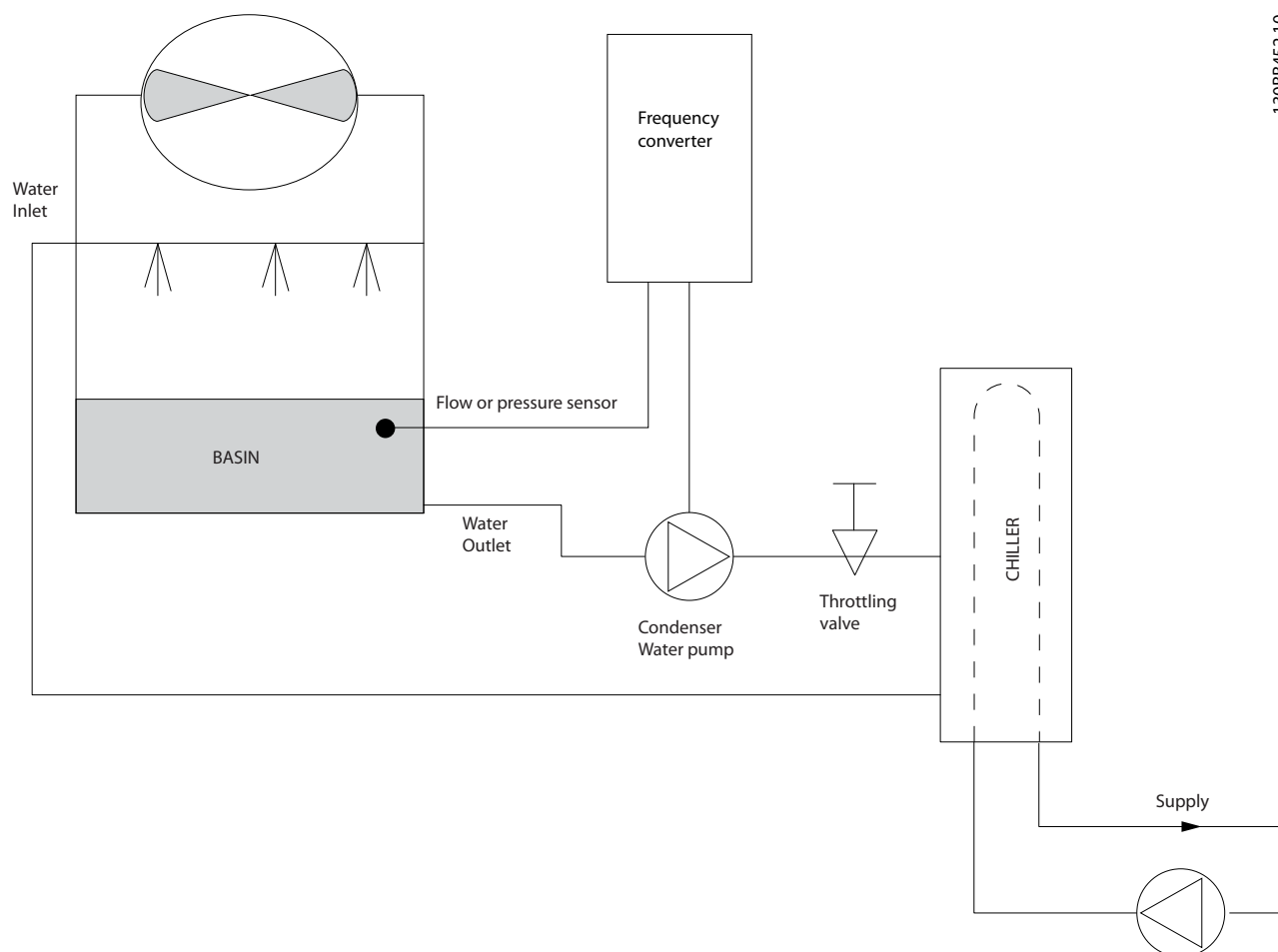


Рисунок 2.20 Решение с использованием VLT

2.7.21 Первичные насосы

В первично-вторичных насосных системах первичные насосы могут использоваться для поддержания постоянного потока через устройства, на эксплуатацию и управление которыми неблагоприятно влияет переменный расход. Метод первичной/вторичной перекачки отделяет «первичный» технологический контур от «вторичного» распределительного контура. Это позволяет таким устройствам, как охладители, иметь постоянный расчетный расход и нормально работать при изменении потока в остальной части системы.

Когда скорость потока (расход) в испарителе охладителя снижается, охлажденная вода начинает переохлаждаться. В этом случае охладитель стремится уменьшить охлаждающую способность. Если расход падает достаточно сильно или слишком быстро, охладитель не может в полной мере сбросить свою нагрузку, и защита от низкой температуры испарителя в охладителе отключает охладитель, при этом требуется ручной сброс. Такая ситуация обычна для больших установок, не имеющих первично-вторичных насосных систем, особенно если установки содержат два и более охладителей, работающих параллельно.

2.7.22 Решение с использованием VLT

В зависимости от размера системы и размера первичного контура, энергопотребление первичного контура может стать существенным.

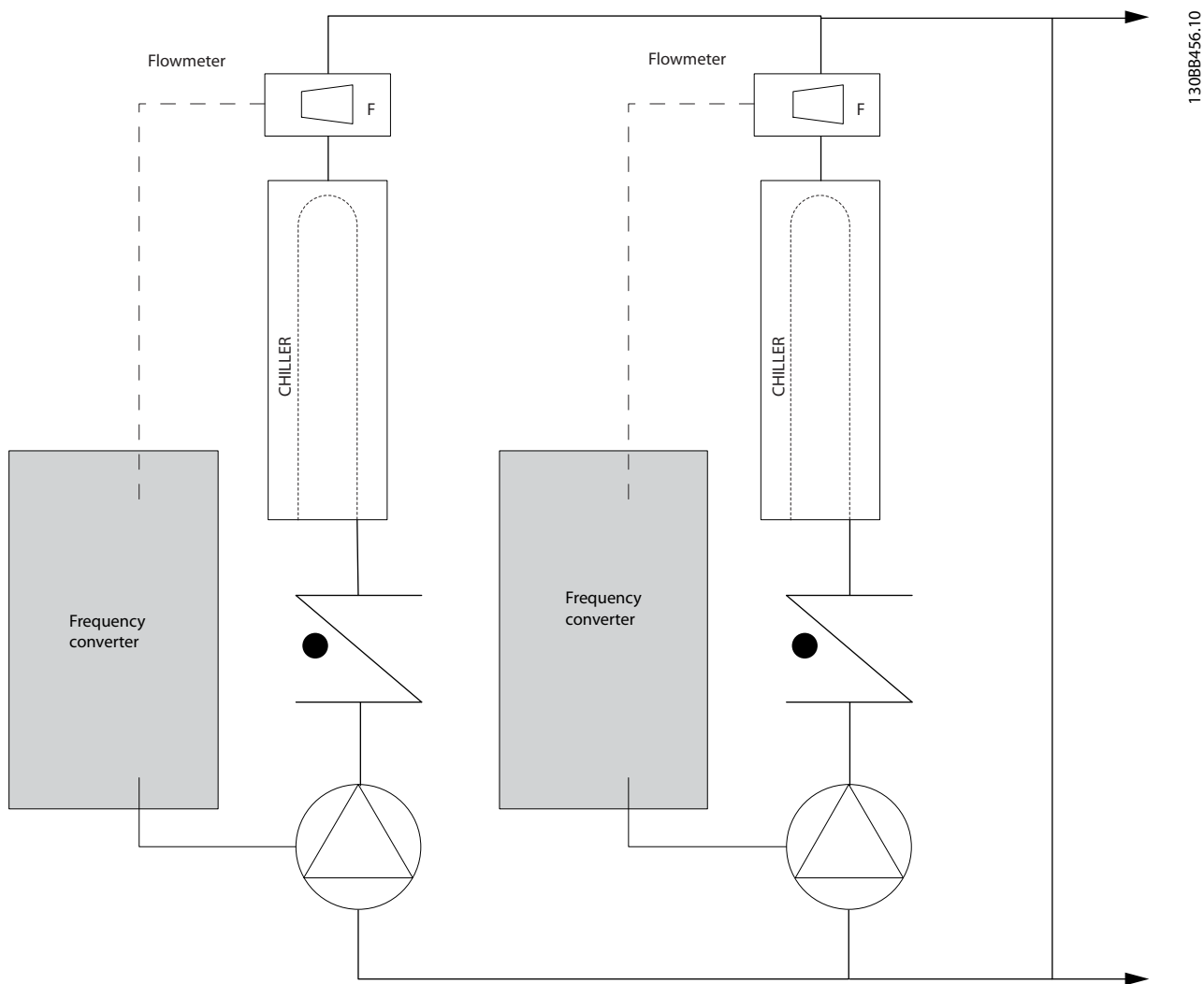
Вместо использования дроссельного клапана и/или подгонки крыльчаток в первичную систему можно добавить преобразователь частоты, что ведет к сокращению эксплуатационных расходов. Распространены два способа управления:

В первом способе используется расходомер. Поскольку требуемый расход известен и постоянен, то для непосредственного управления насосом можно установить на выпуске каждого охладителя расходомер. При использовании ПИД-регулятора преобразователь частоты будет всегда поддерживать надлежащий расход, даже компенсируя изменяющееся сопротивление первичного трубопроводного контура, когда охладители и их насосы включаются и выключаются.

Второй способ заключается в определении локальной скорости. Оператор просто уменьшает выходную частоту до достижения расчетного расхода.

Использование преобразователя частоты для уменьшения скорости насоса весьма подобно подгонке крыльчатки насоса, за исключением того, что оно не требует трудозатрат, и КПД насоса остается более высоким.

Балансировочный контактор просто уменьшает скорость насоса до тех пор, пока не будет достигнут надлежащий расход, после чего скорость остается неизменной. Насос работает на этой скорости при каждом включении охладителя. Поскольку первичный контур не имеет управляющих клапанов или иных устройств, которые могли бы вызвать изменение характеристики системы, а рассогласование из-за включения и выключения насосов и охладителей обычно мало, эта фиксированная скорость остается соответствующей требованиям. Если в будущем потребуется увеличить расход, можно просто увеличить скорость вращения насоса с помощью преобразователя частоты, а не приобретать новую крыльчатку насоса.



2

Рисунок 2.21 Решение с использованием VLT

2.7.23 Вторичные насосы

Вторичные насосы в первично-вторичной насосной системе охлажденной воды используются для распределения охлажденной воды из первичного технологического контура к нагрузкам. Первично-вторичная насосная система используется для гидравлического отделения одного трубопроводного контура от другого. В этом случае первичный насос используется для поддержания постоянного расхода через охладители, в то время как вторичные насосы изменяют величину расхода и обеспечивают лучшее управление и экономию энергии.

Если технология первичного/вторичного контуров не используется, и система имеет конструкцию с переменным объемом, то при достаточно сильном или слишком быстром уменьшении расхода охладитель не способен надлежащим образом сбросить свою нагрузку. Защита от низкой температуры испарителя в охладителе отключает охладитель, при этом требуется ручной сброс. Такая ситуация обычна для больших установок, особенно если установки содержат два и более охладителей, работающих параллельно.

2.7.24 Решение с использованием VLT

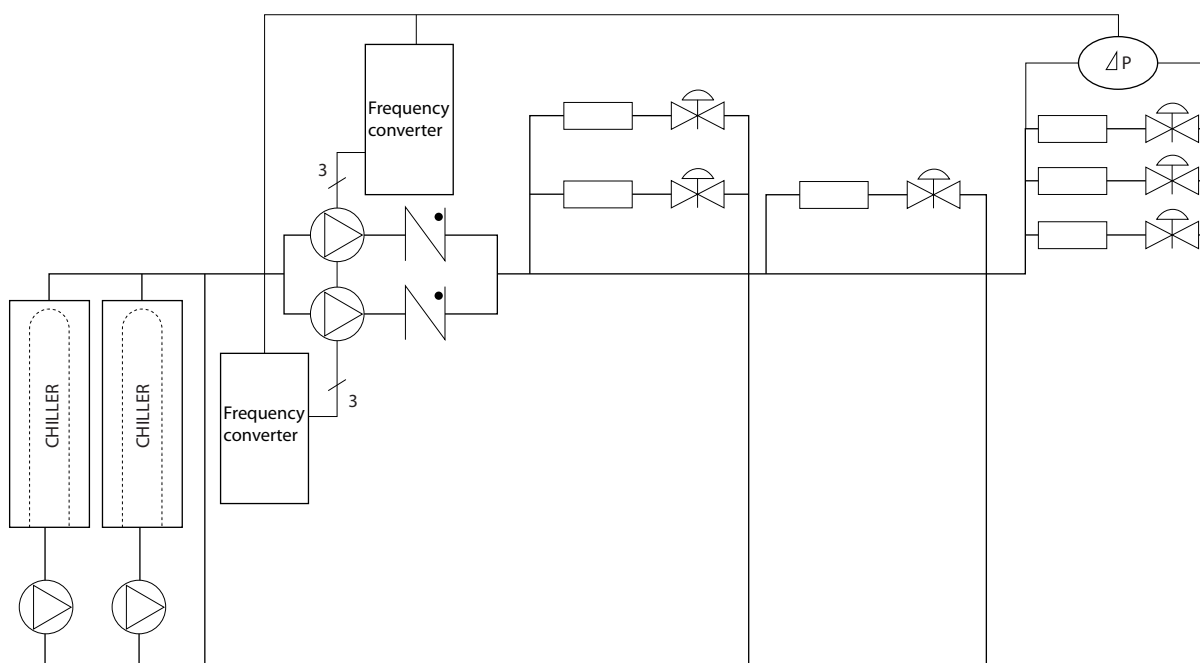
Хотя первично-вторичная система с двухходовыми клапанами улучшает показатели энергосбережения и облегчает управление системой, настоящей экономии электроэнергии и использования всего потенциала управления можно достичь путем добавления преобразователей частоты.

При правильном расположении датчика добавление преобразователя частоты позволяет изменять скорость насосов таким образом, чтобы следовать характеристике системы, а не характеристике насоса.

Это устраняет ненужные затраты энергии и в значительной степени исключает возможное превышение давления в двухходовых клапанах.

Когда контролируемые нагрузки оказываются в норме, двухходовые клапаны закрываются. Это увеличивает перепад давления, измеряемый на нагрузке и двухходовом клапане. Когда перепад давления начинает расти, вращение насоса замедляется, чтобы сохранить контрольный напор, называемый также уставкой. Эта уставка вычисляется путем суммирования падения давления на нагрузке и на двухходовом клапане в расчетных условиях.

Следует иметь в виду, что при параллельной работе нескольких насосов максимальное энергосбережение достигается, когда они вращаются с одинаковой скоростью, как при работе от индивидуальных приводов, так и от одного, управляющего несколькими параллельными насосами.

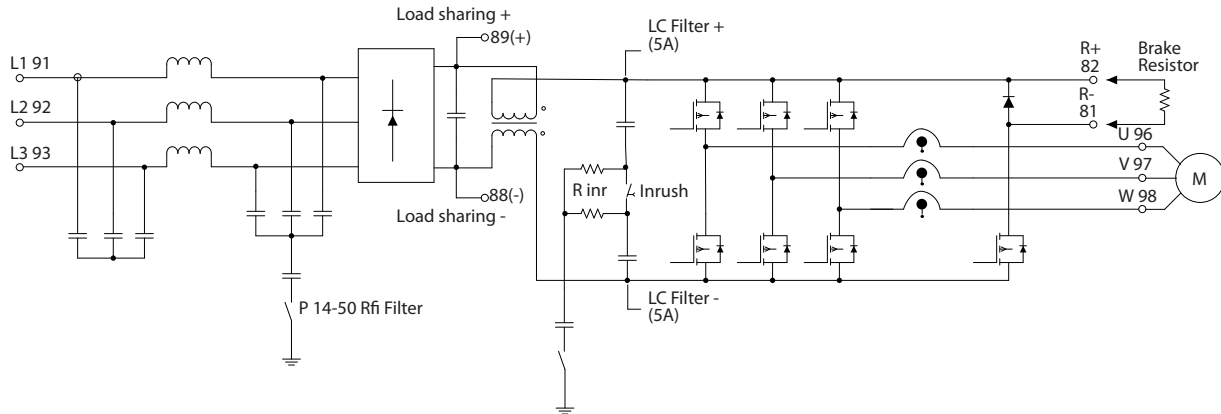


13088454.10

Рисунок 2.22 Решение с использованием VLT

2.8 Структуры управления

2.8.1 Принцип управления



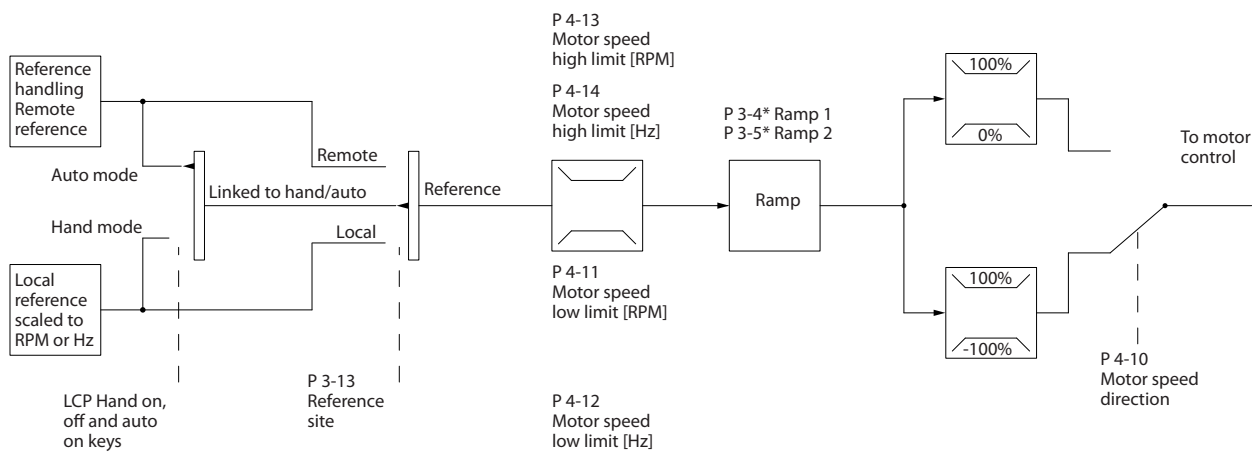
130BA193.14

Рисунок 2.23 Структуры управления

Преобразователь частоты является высокопроизводительным устройством, предназначенным для применений с повышенными требованиями. Преобразователь частоты может использовать различные принципы управления двигателем, включая режим U/f для специальных двигателей, векторное управление напряжением (VVC^{plus}), а также может работать с обычными короткозамкнутыми асинхронными двигателями. Поведение при коротком замыкании данного преобразователя частоты зависит от трех преобразователей тока в фазах двигателя.

Выберите разомкнутый или замкнутый контур в 1-00 Режим конфигурирования.

2.8.2 Разомкнутый контур структуры управления



130BB153.10

Рисунок 2.24 Структура разомкнутого контура

В конфигурации, показанной на Рисунок 2.24, для параметра 1-00 Режим конфигурирования устанавливается значение [0] Разомкнутый контур. Результирующее задание от системы формирования задания принимается и передается через схемы ограничения изменения скорости и ограничения скорости и только после этого используется для управления двигателем.

Затем выходной сигнал системы управления двигателем ограничивается максимальным частотным пределом.

2.8.3 Управление двигателем PM/EC+

Благодаря концепции EC+ компании Danfoss становится возможным использовать двигатели с постоянными магнитами и высоким КПД, имеющие стандартные типоразмеры IEC, под управлением преобразователей частоты Danfoss.

Процедура ввода в эксплуатацию сравнима с существующей процедурой для асинхронных (индукционных) двигателей, использующей стратегию управления для двигателей с постоянными магнитами Danfoss VVC^{plus}.

Преимущества для пользователей

- Свободный выбор технологии электродвигателя (двигатель с постоянными магнитами или индукционный двигатель)
- Установка и эксплуатация, знакомая по индукционным двигателям
- Независимость выбора изготовителей при выборе компонентов системы (например двигателей)
- Наилучший КПД системы, обеспечиваемый возможностью выбора наилучших компонентов
- Возможность модернизации существующих установок
- Диапазон мощностей: 1,1–22 кВт

Текущие ограничения

- В настоящее время поддерживается мощность до 22 кВт
- Текущие ограничения для неявнополюсных двигателей с постоянными магнитами (PM)
- Использование индуктивно-емкостных фильтров не поддерживается для двигателей с постоянными магнитами
- Алгоритм контроля перенапряжения не поддерживается для двигателей с постоянными магнитами
- Алгоритм кинетического резерва не поддерживается для двигателей с постоянными магнитами
- Алгоритм ААД не поддерживается для двигателей с постоянными магнитами
- Отсутствует функция обнаружения обрыва фазы двигателя
- Нет обнаружения срыва
- Нет функции ЭТР

2.8.4 Согласование размеров преобразователя частоты и двигателя с постоянными магнитами

Низкие значения индуктивности двигателей с постоянными магнитами (PM) могут вызывать пульсации тока в преобразователе частоты.

Чтобы выбрать для конкретного двигателя с постоянными магнитами правильный преобразователь частоты, убедитесь, что выполняются следующие требования.

- Преобразователь частоты способен подавать требуемую мощность и ток во всех эксплуатационных режимах.
- Номинальная мощность преобразователя частоты равна или превышает номинальную мощность двигателя.
- Мощность преобразователя частоты достаточна для постоянной 100% эксплуатационной нагрузки с достаточным запасом безопасности.

Ток (А) и типичную номинальную мощность (кВт) для различных напряжений при использовании двигателей с постоянными магнитами можно найти в *глава 9.1 Таблицы сведений о питании от сети.*

Примеры выбора типоразмеров для номинальной мощности
Пример 1

- Типоразмер двигателя с постоянными магнитами: 1,5 кВт/2,9А
- Сеть: 3 x 400 В

Преобразователь частоты	Типовая мощность [кВт]	Типовая мощность [л.с.] при 460 В	Непрерывный [А] (3 x 380–440 В)	Прерывистый [А] (3 x 380–440 В)	Непрерывный [А] (3 x 441–480 В)	Прерывистый [А] (3 x 441–480 В)
P1K1	1,1	1,5	3,0	3,3	2,7	3,0
P1K5	1,5	2,0	4,1	4,5	3,4	3,7

Таблица 2.10 Данные по выбору размеров преобразователей частоты мощностью 1,1 и 1,5 кВт

По номинальному току (2,9 А) двигателю с постоянными магнитами подойдет как преобразователь частоты мощностью 1,1 кВт (3 А при 400 В), так и преобразователь частоты мощностью 1,5 кВт (4,1 А при 400 В). Однако, поскольку номинальная мощность двигателя равна 1,5 кВт, правильно будет выбрать преобразователь частоты с мощностью 1,5 кВт.

	Двигатель	Преобразователь частоты 1,5 кВт
Мощность	1,5 кВт	1,5 кВт
Ток	2,9 А	4,1 А при 400 В

Таблица 2.11 Правильный выбор размера преобразователя частоты
Пример 2

- Типоразмер двигателя с постоянными магнитами: 5,5 кВт/12,5 А
- Сеть: 3 x 400 В

Преобразователь частоты	Типовая мощность [кВт]	Типовая мощность [л.с.] при 460 В	Непрерывный [А] (3 x 380–440 В)	Прерывистый [А] (3 x 380–440 В)	Непрерывный [А] (3 x 441–480 В)	Прерывистый [А] (3 x 441–480 В)
P4K0	4,0	5,0	10,0	11,0	8,2	9,0
P5K5	5,5	7,5	13,0	14,3	11,0	12,1

Таблица 2.12 Данные по выбору размеров преобразователей частоты мощностью 4,0 и 5,5 кВт

По номинальному току (12,5 А) двигателю с постоянными магнитами подойдет как преобразователь частоты мощностью 5,5 кВт (13 А при 400 В), так и преобразователь частоты мощностью 4,0 кВт (10 А при 400 В). Поскольку номинальная мощность двигателя равна 5,5 кВт, правильно будет выбрать преобразователь частоты с мощностью 5,5 кВт.

	Двигатель	Преобразователь частоты 5,5 кВт
Мощность	5,5 кВт	5,5 кВт
Ток	12,5 А	13 А при 400 В

Таблица 2.13 Правильный выбор размера преобразователя частоты

2.8.5 Местное (Hand On) и дистанционное (Auto On) управление

Преобразователь частоты может управляться вручную с панели местного управления (LCP) или дистанционно через аналоговые/цифровые входы или по последовательной шине.

При соответствующей настройке параметров 0-40 Кнопка [Hand on] на LCP, 0-41 Кнопка [Off] на МПУ, 0-42 Кнопка [Auto on] на МПУ и 0-43 Кнопка [Reset] на LCP, можно запускать и останавливать преобразователь частоты с помощью кнопок [Hand] (Ручной пуск) и [Off] (Выкл.). Аварийная сигнализация может сбрасываться с помощью кнопки [Reset] (Сброс). После нажатия кнопки [Hand On] преобразователь частоты переходит в режим ручного управления и отслеживает (по умолчанию) местное задание, которое можно устанавливать, пользуясь кнопками со стрелками [▲] и [▼].

После нажатия кнопки [Auto On] (Автоматический пуск) преобразователь частоты переходит в автоматический режим и отслеживает (по умолчанию) дистанционное задание. В этом режиме можно управлять преобразователем частоты с помощью цифровых входов и по различным последовательным каналам связи (RS-485, USB или по дополнительной периферийной шине). Дополнительные сведения о пуске, останове, изменении скорости, настройках параметров и т. д. приведены в описании групп параметров 5-1* Цифровые входы и 8-5* Цифровое/Шина.

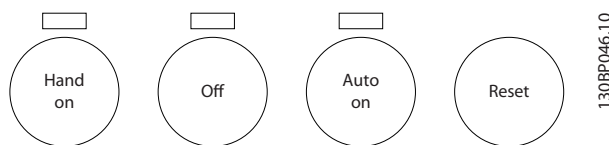


Рисунок 2.25 Кнопки управления

Hand (Ручной) Off (Выкл.) Авто (Авто) Кнопки LCP	3-13 Место задания	Активное задание
Ручной (Ручной)	Связанное Ручн/ Авто	Местное
Hand (Ручн.) ⇒ Off (Выкл.)	Связанное Ручн/ Авто	Местное
Авто (Авто)	Связанное Ручн/ Авто	Дистанционное
Auto (Авто) ⇒ Off (Выкл.)	Связанное Ручн/ Авто	Дистанционное
Все кнопки	Местное	Местное
Все кнопки	Дистанционное	Дистанционное

Таблица 2.14 Условия для использования локального или удаленного задания

В Таблица 2.14 показано, при каких условиях включается местное или дистанционное задание. Одно из них включено всегда, но оба задания не могут быть активны одновременно.

Местное задание переводит режим настройки в разомкнутый контур, независимо от значения параметра 1-00 Режим конфигурирования.

Местное задание восстанавливается при отключении питания.

2.8.6 Замкнутый контур структуры управления

Внутренний контроллер позволяет преобразователю частоты стать неотъемлемой частью регулируемой системы. Преобразователь частоты получает сигнал обратной связи от датчика, установленного в системе. Затем он сравнивает сигнал обратной связи с величиной задания уставки и определяет рассогласование между этими сигналами, если оно есть. После этого привод изменяет скорость двигателя, чтобы устранить рассогласование.

Рассмотрим, например, насосную систему, в которой скорость насоса необходимо регулировать таким образом, чтобы статическое давление в трубопроводе оставалось постоянным. В качестве задания уставки в преобразователь частоты вводится требуемое значение статического давления. Датчик давления измеряет текущее статическое давление в трубопроводе и подает измеренное значение на преобразователь частоты в качестве сигнала обратной связи. Если сигнал обратной связи больше задания уставки, преобразователь частоты замедляет вращение, снижая давление. Подобным образом, если давление в трубопроводе ниже задания уставки, преобразователь частоты автоматически увеличивает скорость, увеличивая давление, создаваемое насосом.

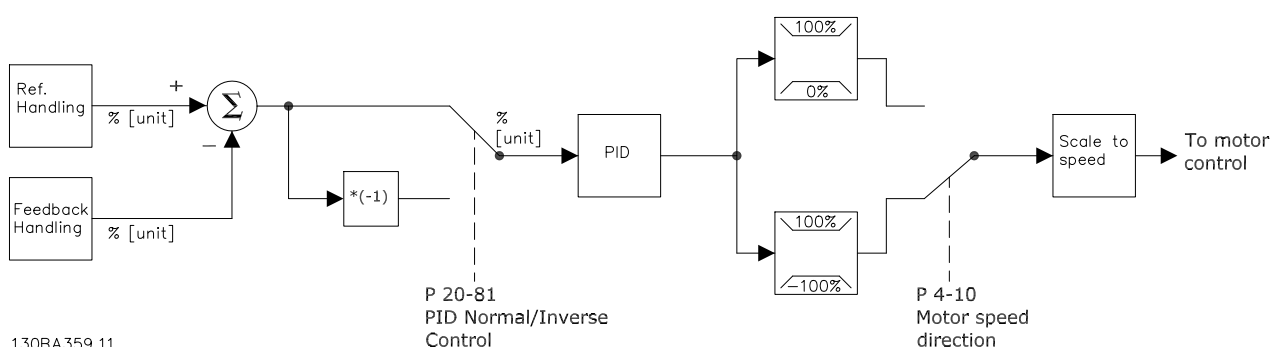


Рисунок 2.26 Блок-схема регулятора с замкнутым контуром

Хотя значения по умолчанию для регулятора с обратной связью преобразователя частоты обычно обеспечивают удовлетворительные рабочие характеристики, управление системой часто удается оптимизировать настройкой некоторых параметров регулятора с обратной связью. Также возможна автоматическая настройка параметров ПИ-регулирования.

2.8.7 Формирование обратной связи

2

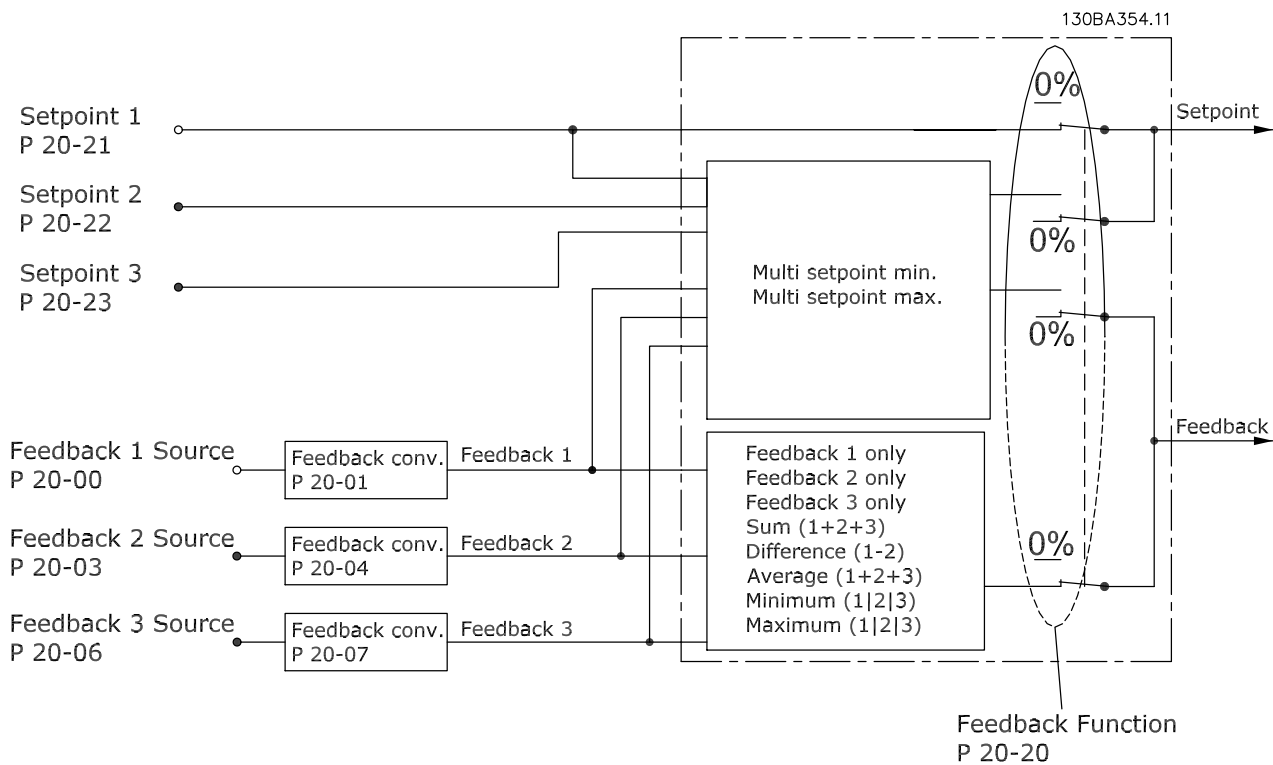


Рисунок 2.27 Блок-схема обработки сигнала обратной связи

Функцию формирования сигнала обратной связи можно конфигурировать таким образом, чтобы она работала с приложениями, требующими усовершенствованного управления, например с несколькими уставками и несколькими сигналами обратной связи. Обычно используются три типа управления:

Одна зона, одна уставка

Эта конфигурация является базовой. Уставка 1 прибавляется к любому другому заданию (если оно имеется, см. «Формирование задания»), и сигнал обратной связи выбирается с помощью параметра 20-20 Функция обратной связи.

Несколько зон, одна уставка

При этой конфигурации используется два или три датчика обратной связи, но только одна уставка. Сигналы обратной связи могут складываться, вычитаться (только сигналы обратной связи 1 и 2) или усредняться. Кроме того, может использоваться максимальное или минимальное значение. В этой конфигурации используется только уставка 1.

Если выбрано значение [5] *Минимум нескольких уставок*, то скоростью преобразователя частоты управляет пара «уставка/сигнал обратной связи» с наибольшей разностью. [6] *Максимум нескольких уставок* стремится поддерживать все зоны на уровне соответствующих уставок или ниже, а [5] *Минимум нескольких уставок* — на уровне соответствующих уставок или выше.

Пример

В регуляторе с 2 зонами и 2 уставками уставка зоны 1 равна 15 бар, а сигнал обратной связи эквивалентен 5,5 бар. Уставка зоны 2 равна 4,4 бар, а сигнал обратной связи эквивалентен 4,6 бар. Если выбрано значение [6] *Максимум нескольких уставок*, на ПИД-регуляторе устанавливаются уставка и сигнал обратной связи зоны 1, поскольку она имеет меньшую разность (сигнал обратной связи больше уставки, т. е. разность отрицательная). Если выбрано значение [5] *Минимум нескольких уставок*, на ПИД-регуляторе устанавливаются уставка и сигнал обратной связи зоны 2, поскольку она имеет большую разность (сигнал обратной связи меньше уставки, т. е. разность положительная).

2.8.8 Преобразование обратной связи

В некоторых применениях может оказаться полезным преобразование сигнала обратной связи. Одним примером такого применения является использование сигнала давления для формирования сигнала обратной связи по расходу. Поскольку квадратный корень из давления пропорционален расходу, то квадратный корень из сигнала давления дает величину, пропорциональную расходу. Это показано на Рисунок 2.28.

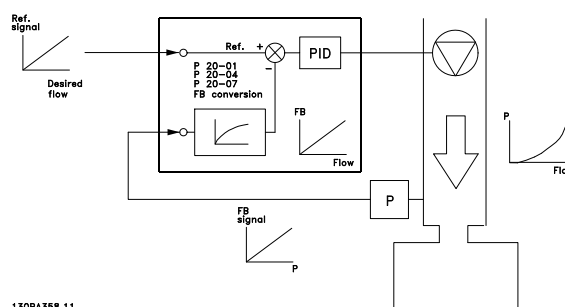


Рисунок 2.28 Преобразование обратной связи

2.8.9 Формирование задания

Сведения для работы разомкнутого и замкнутого контура

2

130BA357.11

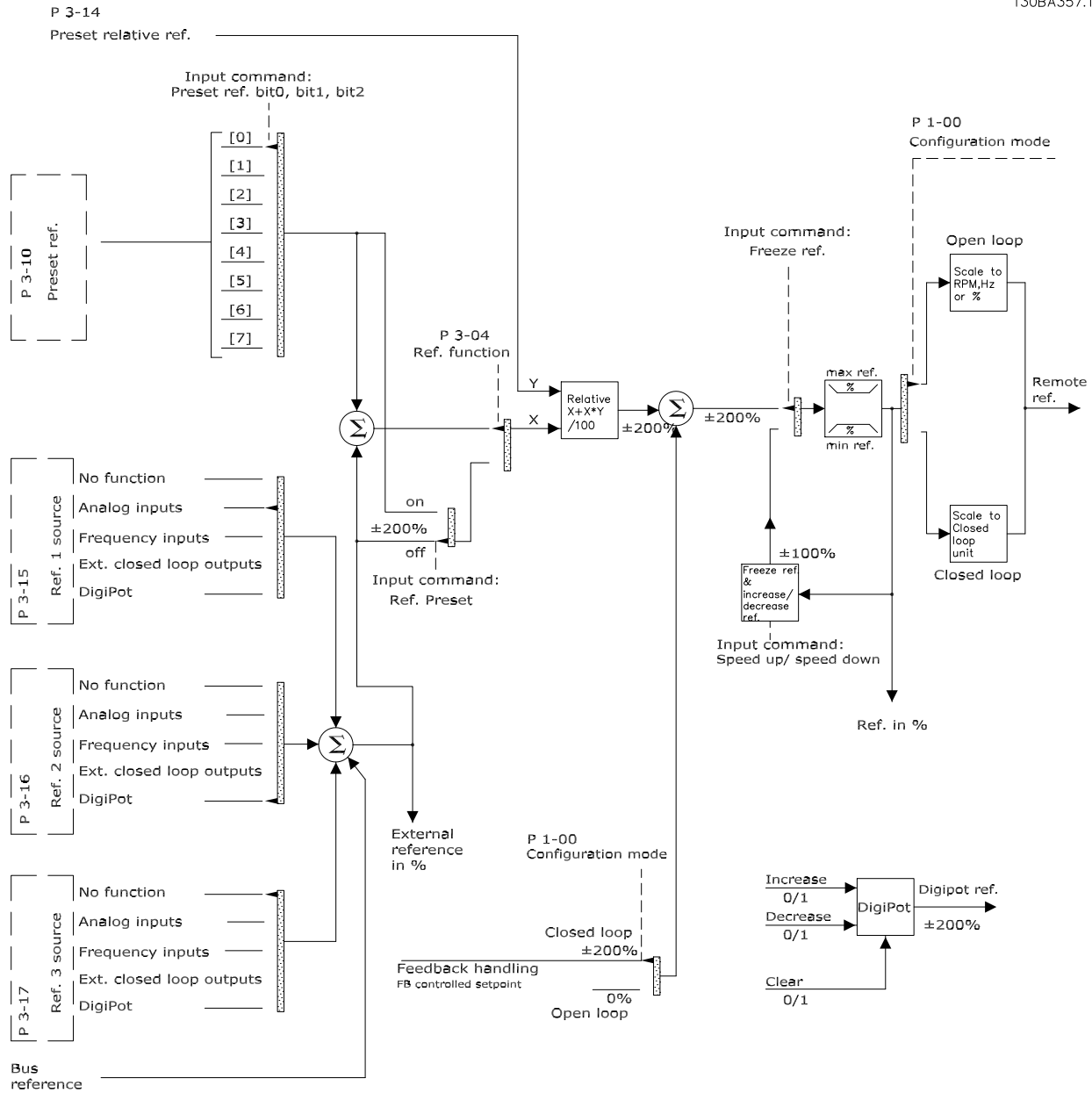


Рисунок 2.29 Блок-схема дистанционного задания

Дистанционное задание содержит:

- Предустановленные задания.
- Внешние задания (аналоговые входы, частотно-импульсные входы, входы цифрового потенциометра и задания по последовательной коммуникационной шине).
- Предустановленное относительное задание.
- Уставку, управляемую обратной связью.

В преобразователе частоты может программироваться до 8 предустановленных заданий. Активное предустановленное задание можно выбрать с помощью цифровых входов или по шине последовательной связи. Задание можно также подать извне, чаще всего с помощью аналогового входа. Этот внешний источник выбирается одним из параметров источника задания 3 (пар. 3-15 Источник задания 1, 3-16 Источник задания 2 и 3-17 Источник задания 3). Digipot – цифровой потенциометр. Его также часто называют регулятором повышения/понижения скорости или регулятором плавающей запятой. Его настройка заключается в том, что один цифровой вход программируют на увеличение задания, а другой — на его уменьшение. Третий цифровой вход может использоваться для сброса задания от цифрового потенциометра. Результирующее внешнее задание образуется суммированием всех источников задания и задания по шине. В качестве активного задания можно выбрать внешнее, предустановленное задание или сумму этих двух заданий. Наконец, задание можно масштабировать с помощью 3-14 Предустановл.относительное задание.

Масштабированное задание вычисляется следующим образом:

$$\text{Задание} = X + X \times \left(\frac{Y}{100}\right)$$

Здесь X — внешнее задание, предустановленное задание или их сумма, а Y —

3-14 Предустановл.относительное задание в [%].

Если для Y, 3-14 Предустановл.относительное задание, установлено значение 0 %, то функция масштабирования на задание действовать не будет.

2.8.10 Пример ПИД-регулятора с замкнутым контуром

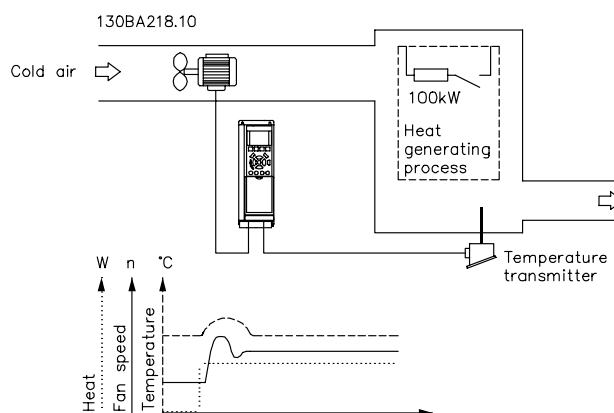


Рисунок 2.30 Регулирование с замкнутым контуром для системы вентиляции

В системе вентиляции необходимо поддерживать постоянную температуру. Требуемая температура устанавливается в пределах от -5 до +35 °C с помощью потенциометра 0–10 В. Поскольку данная система предназначена для охлаждения, то если температура оказывается выше значения уставки, для увеличения потока воздуха необходимо увеличить скорость вращения вентилятора. Датчик температуры имеет диапазон -10...+40 °C и использует двухпроводный преобразователь, выдающий сигнал 4–20 мА. Диапазон выходных частот преобразователя частоты составляет 10–50 Гц.

1. Пуск/останов с помощью переключателя, установленного между клеммами 12 (+24 В) и 18.
2. Температура задается с помощью потенциометра (от -5 до +35 °C, 0–10 В), подключенного к клеммам 50 (+10 В), 53 (вход) и 55 (общая).
3. Обратная связь по температуре осуществляется через датчик (от -10 до 40 °C, 4–20 мА), подключенный к клемме 54. Переключатель S202, находящийся за панелью местного управления, установлен на в положение ON (ВКЛ.) (вход по току).

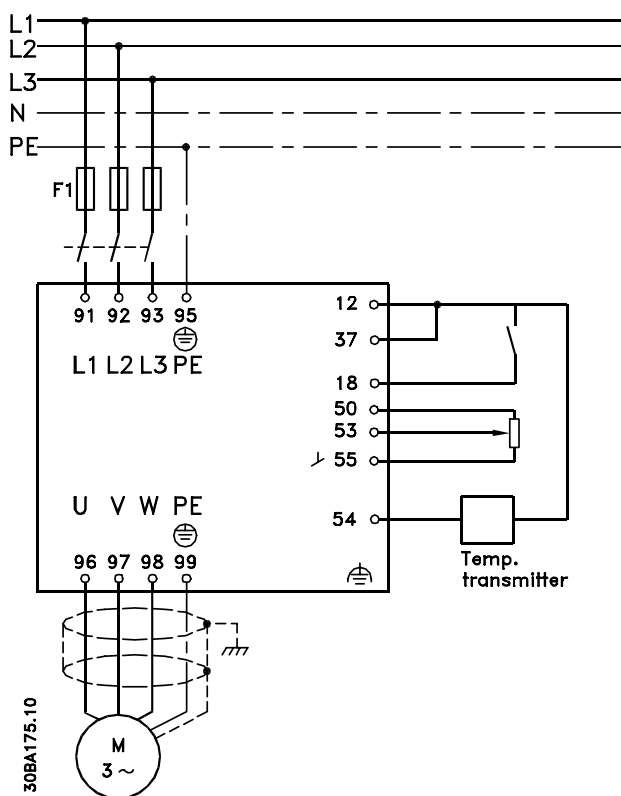


Рисунок 2.31 Пример ПИД-регулятора с замкнутым контуром

2.8.11 Порядок программирования

УВЕДОМЛЕНИЕ

В этом примере используется индукционный двигатель, поэтому 1-10 Конструкция двигателя = [0] Асинхронный.

Функция	Задание	Настройка
1) Убедитесь, что двигатель работает надлежащим образом. Выполните следующие операции:		
Установите параметры двигателя в соответствии с данными паспортной таблички.	1-2*	Как указано на паспортной табличке двигателя
Проведите автоматическую адаптацию двигателя	1-29	[1] Включ. полной ААД, затем выполните ААД.
2) Убедитесь, что двигатель вращается в правильном направлении.		
Выполните проверку вращения двигателя.	1-28	В случае неправильного направления вращения двигателя временно отключите питание и поменяйте местами две фазы двигателя.

Функция	Задание	Настройка
3) Убедитесь, что пределы преобразователя частоты установлены на безопасные значения.		
Проверьте, находятся ли установки времени изменения скорости в пределах возможностей привода и допустимы ли рабочие характеристики для данного применения.	3-41 3-42	60 с 60 с Зависит от типоразмера двигателя и величины нагрузки! Действует и в режиме ручного управления.
Если необходимо, запретите реверсирование двигателя.	4-10	[0] По час. стрелке
Установите допустимые пределы скорости двигателя.	4-12 4-14 4-19	10 Гц, Мин. скорость двигателя 50 Гц, Макс. скорость двигателя 50 Гц, Макс. выходная частота привода
Переключите режим разомкнутого контура на режим с замкнутым контуром.	1-00	[3] Замкнутый контур
4) Проведите конфигурирование обратной связи для ПИД-регулятора.		
Выберите соответствующую единицу измерения задания/сигнала обратной связи.	20-12	[71] бар
5) Проведите конфигурирование задания уставки для ПИД-регулятора.		
Установите допустимые пределы для задания уставки.	20-13 20-14	0 бар 10 бар
Выберите ток или напряжение с помощью переключателей S201/S202		
6) Выполните масштабирование аналоговых входов, используемых для задания уставки и обратной связи.		
Произведите масштабирование аналогового входа 53 для диапазона давления потенциометра (0–10 бар, 0–10 В).	6-10 6-11 6-14 6-15	0 В 10 В (по умолчанию) 0 бар 10 бар
Произведите масштабирование аналогового входа 54 для датчика давления (0–10 бар, 4–20 мА)	6-22 6-23 6-24 6-25	4 мА 20 мА (по умолчанию) 0 бар 10 бар
7) Проведите настройку параметров ПИД-регулятора.		

Функция	Задание	Настройка
Если необходимо, проведите настройку регулятора с обратной связью преобразователя частоты.	20-93 20-94	См. раздел «Оптимизация ПИД-регулятора» ниже.
8) Сохраните для завершения.		
Сохраните установленные значения параметров в памяти панели LCP.	0-50	[1] Все в LCP

Таблица 2.15 Порядок программирования

2.8.12 Настройка регулятора с замкнутым контуром преобразователя частоты

После того как произведена настройка параметров регулятора с обратной связью преобразователя частоты, следует проверить работу регулятора. Во многих случаях можно добиться приемлемой его работы путем установки значений по умолчанию для параметров *20-93 Пропорциональный коэффициент ПИД-регулятора* и *20-94 Интегральный коэффициент ПИД-регулятора*. Однако в некоторых случаях может оказаться полезным оптимизировать значения этих параметров, чтобы обеспечить более быструю реакцию системы, не допуская при этом перерегулирование по скорости.

2.8.13 Ручная настройка ПИД-регулятора

1. Запустите электродвигатель.
2. Установите для параметра *20-93 Пропорциональный коэффициент ПИД-регулятора* значение, равное 0,3, и увеличивайте его до тех пор, пока сигнал обратной связи не начнет колебаться. Если необходимо, запустите и остановите преобразователь частоты или произведите ступенчатые изменения задания уставки, чтобы вызвать автоколебания. Затем уменьшайте коэффициент усиления пропорционального звена ПИД-регулятора до стабилизации сигнала обратной связи. Теперь уменьшите коэффициент усиления пропорционального звена на 40–60 %.
3. Установите для параметра *20-94 Интегральный коэффициент ПИД-регулятора* значение, равное 20 с, и уменьшайте его до тех пор, пока сигнал обратной связи не начнет колебаться. Если необходимо, запустите и остановите преобразователь частоты или произведите ступенчатые изменения задания уставки, чтобы вызвать автоколебания. Затем увеличивайте постоянную времени интегрирования ПИД-регулятора до стабилизации сигнала обратной связи. После этого увеличьте постоянную времени интегрирования на 15–50 %.
4. Параметр *20-95 Дифференциальный коэффициент ПИД-регулятора* должен использоваться только в очень быстродействующих системах. Обычное значение составляет 25 % от параметра *20-94 Интегральный коэффициент ПИД-регулятора*. Дифференцирующее звено должно использоваться только в том случае, если была произведена полная оптимизация настроек коэффициента усиления пропорционального звена и постоянной времени интегрирующего звена. Убедитесь, что автоколебания сигнала обратной связи в достаточной степени подавляются фильтром нижних частот сигнала обратной связи (параметры 6-16, 6-26, 5-54 или 5-59, какой требуется).

2.9 Общие вопросы ЭМС

Электрические помехи обычно распространяются по проводящим цепям в диапазоне частот от 150 кГц до 30 МГц. Воздушные помехи из системы преобразователя частоты в диапазоне частот от 30 МГц до 1 ГГц создаются инвертором, кабелем двигателя и двигателем.

Как показано на *Рисунок 2.32*, емкостное сопротивление в кабеле двигателя, связанное с высоким значением скорости изменения напряжения двигателя dV/dt , создают токи утечки.

Применение экранированного кабеля двигателя приводит к увеличению тока утечки (см. *Рисунок 2.32*), поскольку емкостная проводимость на землю таких кабелей больше, чем у неэкранированных. Если ток утечки не фильтруется, он вызывает большие помехи в сети в ВЧ-диапазоне ниже приблизительно 5 МГц. Поскольку ток утечки (I_1) возвращается в устройство через экран (I_3), то, в соответствии с *Рисунок 2.32*, экранированный кабель двигателя принципиально может создавать только небольшое электромагнитное поле (I_4).

Экран ограничивает излучаемые помехи, но увеличивает низкочастотные помехи в сети. Подключите экран кабеля двигателя к корпусу преобразователя частоты и к корпусу двигателя. Наилучшим образом это делается с использованием соединенных с экраном зажимов, позволяющих исключить применение скрученных концов экрана (скруток). Скрутки увеличивают сопротивление экрана на высоких частотах, что снижает эффект экранирования и увеличивает ток утечки (I_4).

Если экранированный кабель используется для подключения реле, в качестве кабеля управления, для передачи сигналов и подключения тормоза, присоедините экран к корпусу на обоих концах. Однако в некоторых случаях может потребоваться разрыв экрана, чтобы исключить возникновение контуров тока в экране.

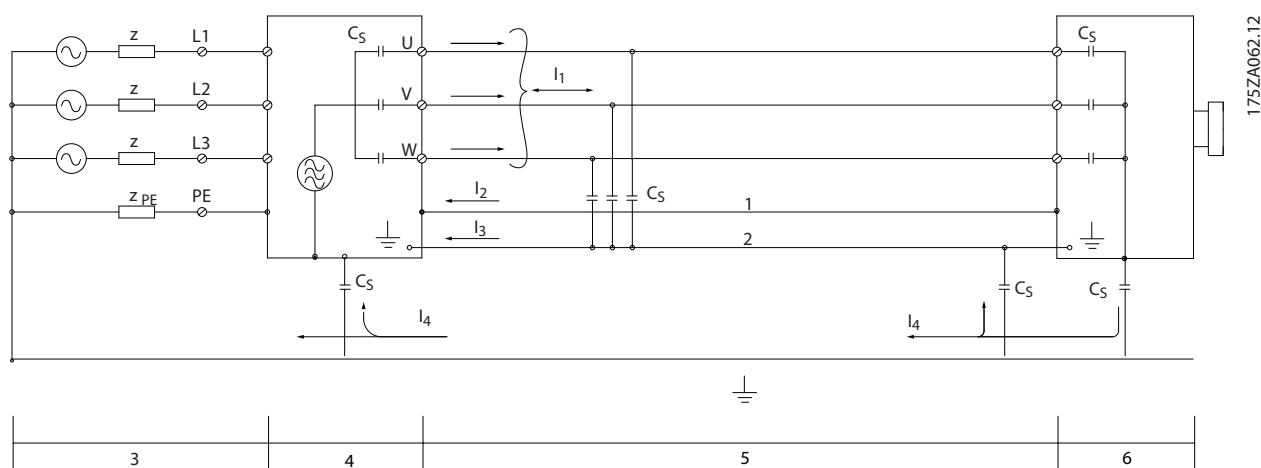


Рисунок 2.32 Ситуация, в которой возникают токи утечки

1	Провод заземления	4	Преобразователь частоты
2	Экран	5	Экранированный кабель двигателя
3	Питание от сети перем. тока	6	Двигатель

Таблица 2.16 Пояснения к *Рисунок 2.32*

Если экран должен быть расположен на монтажной пластине преобразователя частоты, эта пластина должна быть металлической, поскольку токи экрана должны передаваться обратно на устройство. Кроме того, следует обеспечить хороший электрический контакт монтажной платы с шасси преобразователя частоты через крепежные винты.

При использовании неэкранированного кабеля некоторые требования к излучению помех не могут быть удовлетворены, хотя большая часть требований к помехозащищенности выполняется.

Для уменьшения уровня помех, создаваемых всей системой (преобразователем частоты и установкой), кабели двигателя и тормоза должны быть как можно более короткими. Не прокладывайте сигнальные кабели чувствительных устройств вдоль кабелей двигателя и тормоза. ВЧ-помехи с частотами выше 50 МГц (распространяющиеся по воздуху) создаются, главным образом, электронными устройствами управления. Подробнее об ЭМС см.

2.9.1 Требования по излучению

Согласно промышленному стандарту на ЭМС для преобразователей частоты с регулируемой скоростью (EN/IEC 61800-3:2004) требования по ЭМС зависят от области применения преобразователя частоты. В промышленном стандарте на ЭМС определены четыре категории. Определения 4 категорий в сочетании с требованиями к кондуктивному излучению напряжения питания от сети приведены в *Таблица 2.17*.

Категория	Определение	Требования к кондуктивному излучению согласно предельным значениям, указанным в EN55011
C1	Преобразователи частоты на напряжение ниже 1000 В для работы в первых условиях эксплуатации (в жилых помещениях и в офисах).	Класс В
C2	Преобразователи частоты на напряжение ниже 1000 В для работы в первых условиях эксплуатации (в жилых помещениях и в офисах), не являющиеся ни передвижными, ни съемными, предназначенные для монтажа и ввода в эксплуатацию профессионалом.	Класс А, группа 1
C3	Преобразователи частоты на напряжение ниже 1000 В для работы во вторых условиях эксплуатации (производственная среда).	Класс А, группа 2
C4	Преобразователи частоты на напряжение 1000 В и выше или номинальный ток 400 А и выше, предназначенные для работы во вторых условиях эксплуатации или использования в сложных системах.	Ограничительный предел отсутствует. Требуется составление плана по ЭМС.

Таблица 2.17 Требования по излучению

При применении общих стандартов на излучение (кондуктивное) преобразователи частоты должны соответствовать указанным ниже предельным значениям.

Условия эксплуатации	Базовый стандарт	Требования к кондуктивному излучению согласно предельным значениям, указанным в EN55011
Первые условия эксплуатации (жилые помещения и офисы)	Стандарт на излучение EN/IEC61000-6-3 для жилищно-коммунальных объектов, предприятий торговли и легкой промышленности.	Класс В
Вторые условия эксплуатации (производственная среда)	Стандарт на излучение EN/IEC 61000-6-4 для производственной среды.	Класс А, группа 1

Таблица 2.18 Предельные значения общих стандартов на излучение

2.9.2 Результаты испытаний ЭМС

Следующие результаты испытаний при номинальной частоте коммутации были получены на системе, в которую входили преобразователь частоты, экранированный кабель управления и блок управления с потенциометром, а также двигатель и экранированный кабель двигателя. В *Таблица 2.19* указаны максимальные длины кабелей, отвечающие стандартам.

Тип фильтра ВЧ-помех		Кондуктивное излучение			Излучаемые помехи		
		Длина кабеля [м]			Длина кабеля [м]		
Стандарты и требования	EN 55011	Класс В Жилищно-коммунальные объекты, предприятия торговли и легкой промышленности	Класс А, группа 1 Промышленные условия	Класс А, группа 2 Промышленные условия	Класс В Жилищно-коммунальные объекты, предприятия торговли и легкой промышленности	Класс А, группа 1 Промышленные условия	Класс А, группа 2 Промышленные условия
	EN/IEC 61800-3	Категория С1 Условия эксплуатации 1 (жилище и офис)	Категория С2 Условия эксплуатации 1 (жилище и офис)	Категория С3 Условия эксплуатации 2 (промышленные)	Категория С1 Условия эксплуатации 1 (жилище и офис)	Категория С2 Условия эксплуатации 1 (жилище и офис)	Категория С3 Условия эксплуатации 2 (промышленные)
Н1							
FC 102	1,1–45 кВт, 200–240 В	50	150	150	Нет	Да	Да
	1,1–90 кВт, 380–480 В	50	150	150	Нет	Да	Да
Н2							
FC 102	1,1–3,7 кВт, 200–240 В	Нет	Нет	5	Нет	Нет	Нет
	5,5–45 кВт, 200–240 В	Нет	Нет	25	Нет	Нет	Нет
	1,1–7,5 кВт, 380–500 В	Нет	Нет	5	Нет	Нет	Нет
	11–90 кВт, 380–500 В ⁴⁾	Нет	Нет	25	Нет	Нет	Нет
	11–22 кВт, 525–690 В ^{1, 4)}	Нет	Нет	25	Нет	Нет	Нет
	30–90 кВт, 525–690 В ^{2, 4)}	Нет	Нет	25	Нет	Нет	Нет
Н3							
FC 102	1,1–45 кВт, 200–240 В	10	50	75	Нет	Да	Да
	1,1–90 кВт, 380–480 В	10	50	75	Нет	Да	Да
Н4							
FC 102	11–30 кВт, 525–690 В ¹⁾	Нет	100	100	Нет	Да	Да
	37–90 кВт, 525–690 В ²⁾	Нет	150	150	Нет	Да	Да
Нх³⁾							
FC 102	1,1–90 кВт, 525–600 В	Нет	Нет	Нет	Нет	Нет	Нет

Таблица 2.19 Результаты испытаний на ЭМС (излучение)

- 1) Тип корпуса В.
- 2) Тип корпуса С.
- 3) Версии Нх могут использоваться в соответствии с EN/IEC 61800-3, категория С4.
- 4) Т7, 37–90 кВт с кабелем двигателя длиной 25 м соответствует классу А, группа 1. В отношении установленной системы действуют определенные ограничения (за дополнительными сведениями обращайтесь в компанию Danfoss). НХ, Н1, Н2, Н3, Н4 или Н5 определены определены в коде типа, в позициях 16–17, описывающих фильтры ЭМС. НХ — в преобразователе частоты отсутствуют встроенные фильтры ЭМС (только для блоков 600 В). Н1 — встроенный фильтр ЭМС. Соответствует EN 55011, класс А1/В и EN/IEC 61800-3, категория 1/2. Н2 — нет дополнительного фильтра ЭМС. Соответствует EN 55011, класс А2 и EN/IEC 61800-3, категория 3. Н3 — встроенный фильтр ЭМС. Соответствует EN 55011, класс А1/В и EN/IEC 61800-3, категория 1/2. Н4 — встроенный фильтр ЭМС. Соответствует EN 55011, класс А1 и EN/IEC 61800-3, категория 2. Н5 — морские версии. Соответствуют тем же уровням излучения, что и версии Н2.

2.9.3 Общие вопросы излучения гармоник

Преобразователь частоты потребляет из сети несинусоидальный ток, что увеличивает действующее значение входного тока $I_{эфф}$. Несинусоидальный ток можно с помощью анализа Фурье преобразовать и разложить на токи синусоидальной формы различных частот, т. е. токи гармоник I_n с частотой основной гармоники 50 Гц:

	I_1	I_5	I_7
Гц	50	250	350

Таблица 2.20 Токи гармоник

Гармоники не оказывают непосредственного воздействия на потребление мощности, но увеличивают тепловые потери в установке (в трансформаторе, в кабелях). Так, в установках с большой долей нагрузки, приходящейся на выпрямители, важно поддерживать токи гармоник на низком уровне для исключения перегрузки трансформатора и сильного нагрева кабелей.

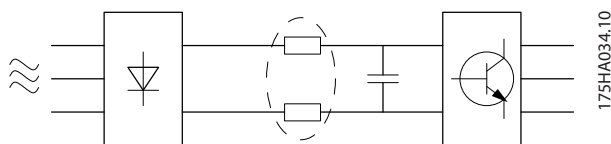


Рисунок 2.33 Токи гармоник

УВЕДОМЛЕНИЕ

Некоторые токи гармоник могут нарушать работу устройств связи, подключенных к тому же трансформатору, что и преобразователь частоты, или вызывать резонанс в батареях конденсаторов, предназначенных для коррекции коэффициента мощности.

Для обеспечения малых токов гармоник преобразователь частоты в стандартной комплектации оснащен в промежуточной цепи катушками индуктивности. Это обычно снижает входной ток $I_{эфф}$ на 40 %.

Искажение напряжения питающей сети зависит от величины токов гармоник, которые должны умножаться на импеданс сети для рассматриваемой частоты. Суммарный коэффициент нелинейных искажений напряжения (THD) рассчитывается на основе отдельных гармоник напряжения по следующей формуле:

$$THD\% = \sqrt{U_5^2 + U_7^2 + \dots + U_N^2}$$

($U_N\%$ от U)

2.9.4 Требования к излучению гармоник

Подключение оборудования к коммунальной электросети.

Вариант	Определение
1	IEC/EN 61000-3-2 Класс А для трехфазного сбалансированного оборудования (для профессионального оборудования суммарной мощностью только до 1 кВт).
2	IEC/EN 61000-3-12 Оборудование 16–75 А и профессиональное оборудование от 1 кВт до тока фазы 16 А.

Таблица 2.21 Подключаемое оборудование

2.9.5 Результаты проверки на гармоники (излучение)

Типоразмеры по мощности до PK75 в T2 и T4 соответствуют классу А стандарта IEC/EN 61000-3-2. Типоразмеры по мощности от P1K1 до P18K в T2 и до P90K в T4 соответствуют стандарту IEC/EN 61000-3-12, табл. 4. Типоразмеры по мощности P110–P450 в T4 также соответствуют стандарту IEC/EN 61000-3-12, хотя этого и не требуется, поскольку токи превышают 75 А.

	Ток отдельных гармоник I_n/I_1 (%)			
	I_5	I_7	I_{11}	I_{13}
Фактический (типичный)	40	20	10	8
Предельное $R_{scc} \geq 120$	40	25	15	10
	Коэффициент гармонического искажения тока (%)			
	THD		PWHD (частичный взвешенный коэффициент гармонических искажений)	
Фактический (типичный)	46		45	
Предельное $R_{scc} \geq 120$	48		46	

Таблица 2.22 Результаты проверки на гармоники (излучение)

При условии, что мощность короткого замыкания источника тока $S_{кз}$ больше или равна

$$S_{кз} \geq \sqrt{3} \times R_{scc} \times U_{сети} \times I_{оборуд.} = \sqrt{3} \times 120 \times 400 \times I_{оборуд.}$$

в точке подключения источника питания пользователя к сети поставщика электроэнергии (R_{scc}).

Монтажник или пользователь оборудования обязан обеспечить подключение оборудования только к такому источнику питания, мощность короткого замыкания $S_{кз}$ которого больше или равна указанной выше мощности. В случае необходимости проконсультируйтесь с оператором распределительной сети.

Другие типоразмеры можно подключать к сети общего пользования после консультаций с оператором распределительных сетей.

Соответствие требованиям различных уровней системы: Приведенные в Таблица 2.22 данные по току гармоник даны в соответствии с IEC/EN61000-3-12 и с учетом стандарта на системы силовых приводов. Эти данные могут использоваться для расчета влияния токов гармоник на систему электропитания и для документирования соответствия с соответствующими региональными требованиями: IEEE 519 -1992 и G5/4.

2.9.6 Требования к помехоустойчивости

Требования к помехоустойчивости для преобразователей частоты зависят от условий эксплуатации. Требования для производственной среды являются более высокими, нежели требования для среды в жилых помещениях или офисах. Все преобразователи частоты Danfoss соответствуют требованиям к производственной среде и, следовательно, отвечают также более низким требованиям к среде в жилых помещениях и офисах с большим запасом по безопасности.

Для подтверждения устойчивости к помехам, возникающим при протекании электрических процессов, были проведены следующие испытания с соответствии со следующими базовыми стандартами.

- **EN 61000-4-2 (IEC 61000-4-2):** Электростатические разряды (ESD). Воспроизведение электростатических разрядов, связанных с присутствием человека.
- **EN 61000-4-3 (IEC 61000-4-3):** Излучение, создаваемое проникающим электромагнитным полем с амплитудной модуляцией. Воспроизведение воздействий радиолокационного оборудования и оборудования связи, а также мобильных средств связи.
- **EN 61000-4-4 (IEC 61000-4-4):** Импульсные переходные процессы. Моделирование помех, вызываемых переключением контактора, реле или аналогичных устройств.
- **EN 61000-4-5 (IEC 61000-4-5):** Переходные процессы с бросками напряжения. Воспроизведение переходных процессов, связанных, например, с ударом молнии вблизи установок.
- **EN 61000-4-6 (IEC 61000-4-6):** ВЧ-помехи в синфазном режиме. Моделирование воздействия радиопередающего оборудования, соединенного между собой кабелями.

См. Таблица 2.23.

Базовый стандарт	Импульсы IEC 61000-4-4	Броски напряжения IEC 61000-4-5	Эл.-статич. разряды IEC 61000-4-2	Излучаемое электромагнитное поле IEC 61000-4-3	Напряжение ВЧ- помех в синфазном режиме IEC 61000-4-6
Критерий приемки	В	В	В	А	А
Диапазон напряжений: 200–240 В, 380–500 В, 525–600 В, 525–690 В					
Сеть	4 кВ СМ	2 кВ/2 Ом DM 4 кВ/12 Ом СМ	—	—	10 Вэфф.
Двигатель	4 кВ СМ	4 кВ/2 Ом ¹⁾	—	—	10 Вэфф.
Тормоз	4 кВ СМ	4 кВ/2 Ом ¹⁾	—	—	10 Вэфф.
Разделение нагрузки	4 кВ СМ	4 кВ/2 Ом ¹⁾	—	—	10 Вэфф.
Цепи управления	2 кВ СМ	2 кВ/2 Ом ¹⁾	—	—	10 Вэфф.
Стандартная шина	2 кВ СМ	2 кВ/2 Ом ¹⁾	—	—	10 Вэфф.
Провода реле	2 кВ СМ	2 кВ/2 Ом ¹⁾	—	—	10 Вэфф.
Дополнительные устройства для системы и периферийной шины	2 кВ СМ	2 кВ/2 Ом ¹⁾	—	—	10 Вэфф.
Кабель для LCP	2 кВ СМ	2 кВ/2 Ом ¹⁾	—	—	10 Вэфф.
Внешнее питание 24 В пост. тока	2 В СМ	0,5 кВ/2 Ом DM 1 кВ/12 Ом СМ	—	—	10 Вэфф.
Корпус	—	—	8 кВ AD 6 кВ CD	10 В/м	—

Таблица 2.23 Форма соответствия требованиям ЭМС по помехозащищенности

1) Наводка на экран кабеля

AD: электростатический разряд через воздух

CD: электростатический разряд при контакте

СМ: синфазный режим

DM: дифференциальный режим

2.10 Гальваническая развязка (PELV)

2.10.1 PELV — Защитное сверхнизкое напряжение

PELV обеспечивает защиту с помощью очень низкого напряжения. Защита от поражения электрическим током обеспечена, если электрическое питание имеет изоляцию типа PELV, а монтаж выполнен в соответствии с требованиями, изложенными в местных/государственных нормативах для источников PELV.

Все клеммы управления и выходы реле 01–03/04–06 соответствуют требованиям PELV (защитное сверхнизкое напряжение), за исключением заземленной ветви треугольника с напряжением выше 400 В.

Гальваническая (гарантированная) развязка обеспечивается выполнением требований по усиленной изоляции и за счет соответствующих длин путей утечек тока и изоляционных расстояний. Эти требования указаны в стандарте EN 61800-5-1.

Компоненты, обеспечивающие электрическую изоляцию в соответствии с приведенным ниже описанием, отвечают также требованиям к повышенной изоляции и выдерживают соответствующие испытания, как указано в EN 61800-5-1.

Гальваническую развязку PELV можно видеть в 6 местах (см. Рисунок 2.34)

Чтобы обеспечить защиту PELV, все соединения с клеммами управления должны быть выполнены согласно требованиям PELV (например, термистор должен иметь усиленную/двойную изоляцию).

1. Источник питания (SMPS) с изоляцией сигнала $U_{\text{пост. тока}}$, характеризующего напряжение в промежуточной цепи постоянного тока.
2. Устройства управления транзисторами IGBT (запускающие трансформаторы/оптопары).
3. Измерительные преобразователи тока.
4. Оптопара, модуль торможения.
5. Внутренние цепи защиты от бросков тока, фильтры ВЧ-помех и устройства для измерения температуры.
6. Заказные реле.
7. Механический тормоз.

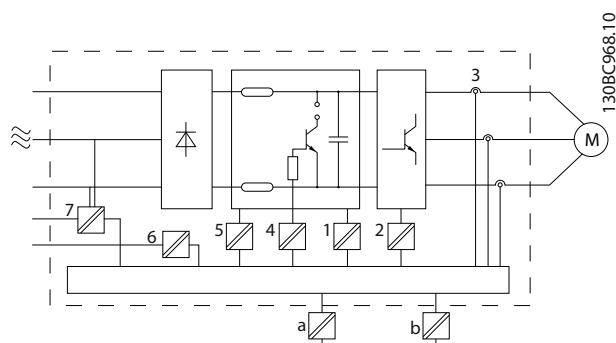


Рисунок 2.34 Гальваническая развязка

Функциональная гальваническая развязка (на схеме обозначена а и b) предназначена для дополнительного резервного питания 24 В и стандартного интерфейса шины RS 485.

▲ВНИМАНИЕ!

Монтаж на большой высоте над уровнем моря 380–500 В, типы корпусов А, В и С: в случае высоты над уровнем моря более 2 км обратитесь в Danfoss по вопросам требований PELV.

525–690 В: в случае высоты над уровнем моря более 2 км обратитесь в Danfoss по вопросам требований PELV.

▲ВНИМАНИЕ!

Прикосновение к токоведущим частям может привести к смертельному исходу — даже если оборудование отключено от сети.

Убедитесь также, что отключены все прочие входные напряжения, такие как системы разделения нагрузки (подключение промежуточной цепи постоянного тока), а также подключение двигателя для кинетического резервирования.

Прежде чем касаться токоведущих частей, выдержите необходимое время, указанное в Таблица 2.19.

Более короткий промежуток времени допускается только в том случае, если это указано на паспортной табличке конкретного блока.

2.11 Ток утечки на землю

Соблюдайте национальные и местные нормативы, относящиеся к защитному заземлению оборудования с током утечки > 3,5 мА.

Технология преобразователей частоты предполагает высокочастотное переключение при высокой мощности. При этом генерируются токи утечки в проводах заземления. Ток при отказе преобразователя частоты, возникающий на выходных силовых клеммах, может содержать компонент постоянного тока, который может приводить к зарядке конденсаторов фильтра и к образованию переходных токов заземления. Ток утечки на землю зависит от конфигурации системы, в том числе от наличия фильтров ВЧ-помех, экранированных кабелей двигателя и мощности преобразователя частоты.

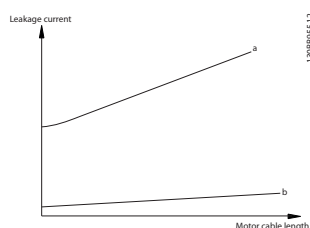


Рисунок 2.35 Влияние длины кабеля и мощности на ток утечки. $P_a > P_b$

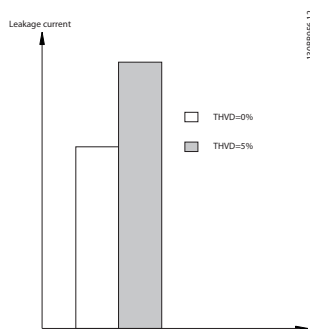


Рисунок 2.36 Влияние искажения в цепи на ток утечки

УВЕДОМЛЕНИЕ

Если используется фильтр, отключите пар. 14-50 Фильтр ВЧ-помех во время зарядки фильтра, чтобы избежать появления большого тока утечки при переключении датчика остаточного тока (RCD).

В соответствии со стандартом EN/IEC61800-5-1 (стандарт по системам силового привода) следует соблюдать особую осторожность в том случае, если ток утечки превышает 3,5 мА. Заземление следует усилить одним из следующих способов.

- Сечение провода заземления (клемма 95) должно быть не менее 10 мм².
- Следует использовать два отдельных провода заземления соответствующих нормативам размеров.

Дополнительную информацию см. в стандартах EN/IEC61800-5-1 и EN50178.

Использование датчиков остаточного тока

Если используются датчики остаточного тока (RCD), также известные как автоматические выключатели для защиты от утечек на землю (ELCB), соблюдайте следующие требования.

- Используйте только RCD типа В, которые могут обнаруживать переменные и постоянные токи.
- Используйте RCD с задержкой по пусковым токам, чтобы предотвратить отказы в связи с переходными токами на землю.
- Размеры RCD следует подбирать с учетом конфигурации системы и условий окружающей среды.

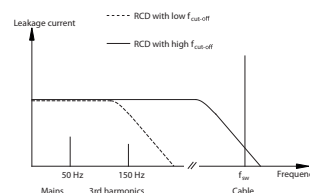


Рисунок 2.37 Основные источники тока утечки

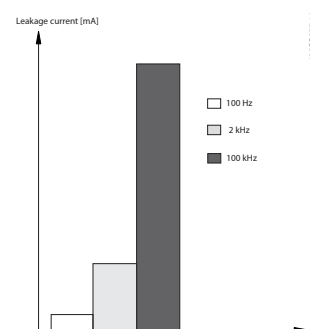


Рисунок 2.38 Влияние частоты отключения датчика остаточного тока (RCD) на величины реагирования/измеряемые величины

См. также Примечание по применению RCD, MN90G.

2

2.12 Функция торможения

2.12.1 Выбор тормозного резистора

В некоторых применениях, например, в системах вентиляции туннелей и станций метро, может возникнуть необходимость останавливать двигатель гораздо быстрее, нежели это обеспечивается регулировкой в режиме замедления или свободного вращения. В этих случаях можно использовать динамическое торможение с помощью тормозного резистора. Применение тормозного резистора обеспечивает поглощение выделяемой энергии в тормозном резисторе, а не в преобразователе частоты.

Если величина кинетической энергии, передаваемой в резистор в каждом интервале торможения, не известна, среднюю мощность можно рассчитать на основе времени цикла и времени торможения, образующих прерывистый рабочий цикл. Прерывистый рабочий цикл резистора показывает интервал времени, в течение которого резистор включен. На Рисунок 2.39 показан типичный цикл торможения.

Прерывистый рабочий цикл для резистора рассчитывается следующим образом:

$$\text{Рабочий цикл} = t_{\text{торм}}/T$$

T = время цикла в секундах

t_{торм.} — время торможения в секундах (за время всего цикла)

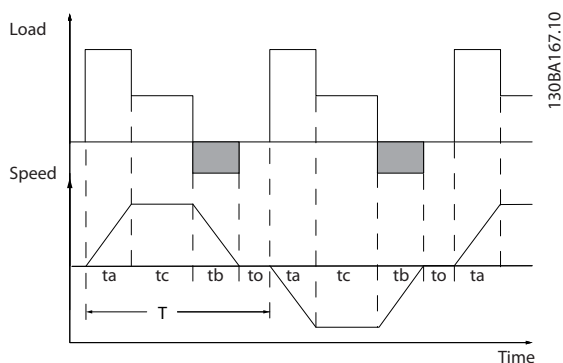


Рисунок 2.39 Прерывистый рабочий цикл для резистора

Компания Danfoss предлагает тормозные резисторы с рабочим циклом 5, 10 и 40 %, пригодные для использования с преобразователями частоты серии VLT® HVAC Drive. Применение резистора с рабочим циклом 10 % позволяет поглощать энергию торможения в течение 10 % времени цикла, в то время как остальные 90 % времени цикла используются для рассеивания тепла резистором.

За дополнительными рекомендациями по выбору обратитесь в компанию Danfoss.

2.12.2 Расчет тормозного резистора

Сопротивление тормозного резистора вычисляется по формуле:

$R_{\text{торм.}} [\text{Ом}] = \frac{U_{\text{пост. тока}}^2}{P_{\text{пик.}}}$
где
$P_{\text{пик.}} = P_{\text{двиг.}} \times M_{\text{торм.}} \times \eta_{\text{двиг.}} \times \eta [\text{Вт}]$

Таблица 2.24 Расчет тормозного резистора

Можно видеть, что сопротивление торможения зависит от напряжения в промежуточной цепи (U_{пост. тока}). Функция торможения преобразователя частоты устанавливается в трех диапазонах сетевого питания:

Типоразмер [В]	Тормоз активен [В]	Предупреждение перед отключением [В]	Отключение (защитное) [В]
3 x 200–240	390 (U _{пост. тока})	405	410
3 x 380–480	778	810	820
3 x 525–600	943	965	975
3 x 525–690	1084	1109	1130

Таблица 2.25 Функция торможения устанавливается в трех диапазонах сетевого питания

УВЕДОМЛЕНИЕ

Убедитесь, что тормозной резистор выдерживает напряжение 410, 820 или 975 В (если не используются фирменные тормозные резисторы Danfoss).

Danfoss рекомендует сопротивление торможения $R_{\text{рекоменд.}}$, то есть, такое, которое гарантирует способность к торможению с максимально высоким крутящим моментом торможения ($M_{\text{торм.(\%)}}$), составляющим 110 %. Формула имеет следующий вид:

$$R_{\text{рекоменд.}}[\text{Ом}] = \frac{U_{\text{пост. тока}}^2 \times 100}{R_{\text{двиг.}} \times M_{\text{торм.(\%)}} \times \eta_{\text{двиг.}}}$$

Значение $\eta_{\text{двиг.}}$ обычно равно 0,90
 η обычно равно 0,98

В случае преобразователей частоты на напряжения 200, 480 и 600 В тормозное сопротивление $R_{\text{рекоменд.}}$ при тормозном моменте, равном 160 %, определяется выражением:

$$200 \text{ В} : R_{\text{рекоменд.}} = \frac{107780}{R_{\text{двиг.}}} [\text{Ом}]$$

$$480 \text{ В} : R_{\text{рекоменд.}} = \frac{375300}{R_{\text{двиг.}}} [\text{Ом}]^1$$

$$480 \text{ В} : R_{\text{рекоменд.}} = \frac{428914}{R_{\text{двиг.}}} [\text{Ом}]^2$$

$$600 \text{ В} : R_{\text{рекоменд.}} = \frac{630137}{R_{\text{двиг.}}} [\text{Ом}]$$

$$690 \text{ В} : R_{\text{рекоменд.}} = \frac{832664}{R_{\text{двиг.}}} [\text{Ом}]$$

1) Для преобразователей частоты с выходной мощностью на валу $\leq 7,5$ кВт

2) Для преобразователей частоты с выходной мощностью на валу $> 7,5$ кВт

УВЕДОМЛЕНИЕ

Сопротивление цепи выбранного тормозного резистора не должно превышать значения, рекомендуемого Danfoss. Если выбрать тормозной резистор с более высоким омическим сопротивлением, то тормозной момент не достигнет 160 % от номинального крутящего момента, и возникнет вероятность автоматического отключения преобразователя частоты для обеспечения безопасности.

УВЕДОМЛЕНИЕ

Если в выходном транзисторе схемы происходит короткое замыкание, то рассеяние мощности в тормозном резисторе может быть предотвращено только отключением преобразователя частоты от питающей сети с помощью сетевого выключателя или контактора. (Контактор может управляться преобразователем частоты.)

ВНИМАНИЕ!

Нельзя прикасаться к резистору торможения, поскольку во время/после торможения он может быть очень горячим.

2.12.3 Управление с помощью функции торможения

Тормоз защищен от короткого замыкания тормозного резистора, а тормозной транзистор контролируется с целью обнаружения его короткого замыкания. Для защиты тормозного резистора от перегрузки в случае возникновения неисправности преобразователя частоты может использоваться релейный/цифровой выход. Кроме того, тормозной резистор обеспечивает возможность считывания значений мгновенной мощности и средней мощности за последние 120 с. Тормоз может также контролировать мощность торможения и обеспечивать, чтобы она не превышала предела, установленного в пар. 2-12 *Предельная мощность торможения (кВт)*. В параметре 2-13 *Контроль мощности торможения* выбирается функция, которая будет выполняться, когда мощность, передаваемая на тормозной резистор, превысит предел, установленный в параметре 2-12 *Предельная мощность торможения (кВт)*.

УВЕДОМЛЕНИЕ

Контроль мощности тормоза не является защитной функцией; для этой цели требуется тепловое реле. Цепь тормозного резистора не защищена от утечки на землю.

Вместо функции торможения можно с помощью параметра 2-17 *Контроль перенапряжения* включить функцию контроля перенапряжения (специальный тормозной резистор). Данная функция активна для всех блоков. Функция дает возможность избежать отключения преобразователя частоты при возрастании напряжения в цепи постоянного тока. Это достигается путем увеличения выходной частоты с целью ограничения напряжения, поступающего из цепи постоянного тока. Данная функция удобна, например, при очень коротком времени замедления, поскольку предотвращает отключение преобразователя частоты. В этом случае время замедления увеличивается.

УВЕДОМЛЕНИЕ

Контроль перенапряжения нельзя включить при работе с двигателем с постоянными магнитами (т. е. когда для параметра 1-10 *Конструкция двигателя* установлено значение [1] *Неявноп. с пост. магн.*)

2.12.4 Кабельная проводка тормозного резистора

ЭМС (витые кабели/экранирование)

Свейте провода для уменьшения электрических помех от проводов между тормозным резистором и преобразователем частоты.

Для улучшения характеристик ЭМС используйте металлический экран.

2.13 Экстремальные условия работы

Короткое замыкание (фаза двигателя — фаза)

Преобразователь частоты имеет защиту от короткого замыкания, основанную на измерении тока в каждой из трех фаз двигателя или в цепи постоянного тока.

Короткое замыкание между двумя выходными фазами приводит к перегрузке инвертора по току. Инвертор отключается отдельно, когда ток короткого замыкания превышает допустимое значение (аварийный сигнал 16 — отключение с блокировкой).

О защите преобразователя частоты от короткого замыкания на выходах разделения нагрузки и торможения см. указания по проектированию.

Коммутация на выходе

Коммутация цепей на выходе между двигателем и преобразователем частоты допустима. Может появиться сообщение о неисправности. Включите подхват вращающегося электродвигателя.

Превышение напряжения, создаваемое двигателем

Напряжение в промежуточной цепи увеличивается, когда двигатель переходит в генераторный режим. Это происходит в следующих случаях:

- Нагрузка раскручивает двигатель (при постоянной выходной частоте преобразователя), т. е. нагрузка отдает энергию двигателю.
- В процессе замедления (уменьшения скорости) при большом моменте инерции и низком трении времени для уменьшения скорости недостаточно для рассеивания энергии в виде потерь в преобразователе частоты, двигателе и установке.
- Неверная настройка компенсации скольжения может привести к повышению напряжения в цепи постоянного тока.

- Противо-ЭДС при работе двигателя с постоянными магнитами. При выбеге на больших оборотах противо-ЭДС от двигателя с постоянными магнитами потенциально может превысить максимально допустимое напряжение преобразователя частоты, что может стать причиной поломки. Чтобы предотвратить это, значение *4-19 Макс. выходная частота* автоматически ограничивается исходя из результатов внутреннего расчета, основанного на значениях *1-40 Противо-ЭДС при 1000 об/мин*, *1-25 Номинальная скорость двигателя* и *1-39 Число полюсов двигателя*. При возможности разгона до слишком больших скоростей (например, вследствие чрезмерного самовращения), Danfoss рекомендует использовать тормозные резисторы.

ВНИМАНИЕ!

Преобразователь частоты должен быть оборудован тормозным прерывателем.

Блок управления может пытаться скорректировать изменение скорости, если это возможно (пар. *2-17 Контроль перенапряжения*).

При достижении определенного уровня напряжения инвертор отключается для защиты транзисторов и конденсаторов промежуточной цепи.

Для выбора способа регулирования уровня напряжения промежуточной цепи см. параметры *2-10 Функция торможения* и *2-17 Контроль перенапряжения*.

УВЕДОМЛЕНИЕ

Контроль перенапряжения нельзя включить при работе с двигателем с постоянными магнитами (т. е. когда для параметра *1-10 Конструкция двигателя* установлено значение [1] Неявно. с пост. магн)

Отключение напряжения сети

При отключении напряжения сети преобразователь частоты продолжает работать, пока напряжение промежуточной цепи не снизится до минимального уровня, при котором происходит выключение преобразователя; обычно напряжение отключения на 15 % ниже минимально допустимого напряжения питания, на которое рассчитан преобразователь. Продолжительность работы инвертора при выбеге определяется напряжением сети перед пропаданием питания и нагрузкой двигателя.

Статическая перегрузка в режиме VVC^{plus}

При перегрузке преобразователя частоты (достигнут предел момента, заданный пар. 4-16 *Двигательн.режим с огранич. момента*/4-17 *Генераторн.режим с огранич.момента*) регуляторы уменьшают выходную частоту для снижения нагрузки.

При сильной перегрузке ток может оказаться столь большим, что это приведет к отключению преобразователя частоты примерно через 5–10 с.

Работа на предельном крутящем моменте ограничена временем (0–60 с), которое задается параметром 14-25 *Задержка отключ.при пред. моменте*.

2.13.1 Тепловая защита двигателя

Этим методом Danfoss предотвращает перегрев двигателя. Это электронная функция, которая имитирует биметаллическое реле на основе внутренних измерений. Ее характеристика представлена на *Рисунок 2.40*.

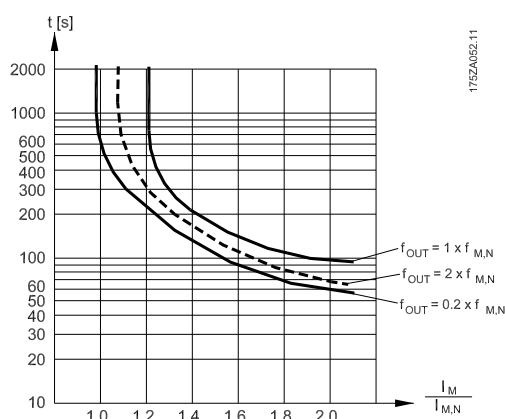


Рисунок 2.40 На оси X показано соотношение между $I_{двиг.}$ и номинальным значением $I_{двиг.}$. По оси Y показано время в секундах перед срабатыванием ЭТР, отключающим преобразователь частоты. На кривых показана характеристическая номинальная скорость: вдвое больше номинальной скорости и 0,2 от номинальной скорости.

Понятно, что при более низкой скорости функция ЭТР срабатывает при более низкой температуре в связи с меньшим охлаждением двигателя. Таким образом двигатель защищен от перегрева даже на малой скорости. Функция ЭТР вычисляет температуру двигателя на основе фактического тока и скорости. Вычисленная температура отображается как считываемый параметр в 16-18 *Тепловая нагрузка двигателя* в преобразователе частоты.

Отключение происходит при сопротивлении термистора более 3 кОм.

Установите термистор (датчик РТС) в двигатель для защиты его обмоток.

Защита двигателя может быть реализована с помощью различных устройств: датчика РТС в обмотках двигателя, механического термовыключателя (типа Klixon), электронного теплового реле (ЭТР).

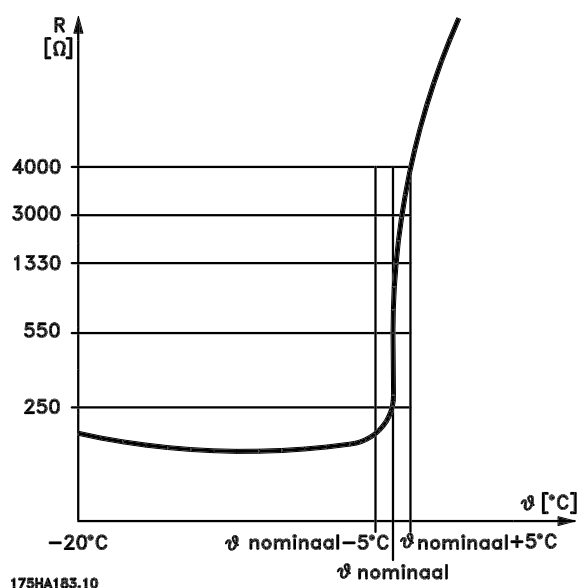


Рисунок 2.41 Отключение термистора

Использование цифрового входа и напряжения 24 В в качестве источника питания;

Пример: преобразователь частоты отключается, когда температура двигателя становится слишком высокой.

Настройка параметров

Установите для 1-90 *Тепловая защита двигателя* значение [2] *Откл. по термистору*

Установите для 1-93 *Источник термистора* значение [6] *Цифровой вход 33*

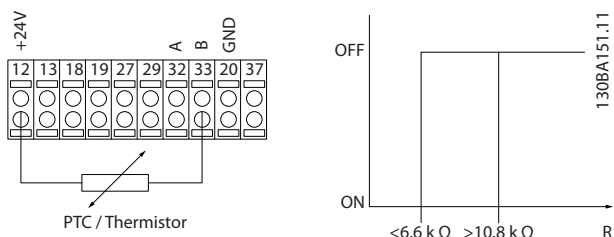


Рисунок 2.42 Использование цифрового входа и источника питания 24 В

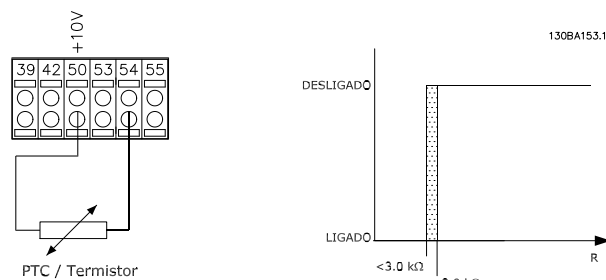


Рисунок 2.44 Использование аналогового входа и источника питания 10 В

Использование цифрового входа и напряжения 10 В в качестве источника питания;

Пример: преобразователь частоты отключается, когда температура двигателя становится слишком высокой.

Настройка параметров

Установите для 1-90 Тепловая защита двигателя

значение [2] Откл. по термистору

Установите для 1-93 Источник термистора значение [6]

Цифровой вход 33

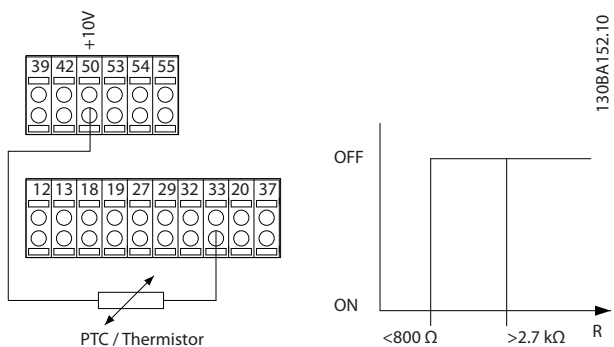


Рисунок 2.43 Использование цифрового входа и источника питания 10 В

Использование аналогового входа и напряжения 10 В в качестве источника питания;

Пример: преобразователь частоты отключается, когда температура двигателя становится слишком высокой.

Настройка параметров

Установите для 1-90 Тепловая защита двигателя

значение [2] Откл. по термистору

Установите для 1-93 Источник термистора значение [2]

Аналоговый вход 54.

Не выбирайте источник опорного сигнала.

Вход цифровой/аналоговый	Напряжение питания, В значения отключения	Пороговые значения отключения
Цифровой	24	< 6,6 кОм - > 10,8 кОм
Цифровой	10	< 800 Ом - > 2,7 кОм
аналоговый	10	< 3,0 кОм - > 3,0 кОм

Таблица 2.26 Пороговые значения Значения отключения

УВЕДОМЛЕНИЕ

Убедитесь в том, что выбранное напряжение питания соответствует техническим характеристикам используемого термистора.

Краткий итог

Функция предела крутящего момента защищает двигатель от перегрузки независимо от скорости вращения. Если защита двигателя от перегрева обеспечивается с помощью ЭТР, дополнительной защиты двигателя не требуется. При нагреве двигателя таймер ЭТР определяет время, в течение которого двигатель сможет проработать при повышенной температуре, прежде чем потребуются остановить его для предотвращения перегрева. Если двигатель перегружается без достижения температуры перегрева, при которой ЭТР отключает двигатель, предел по крутящему моменту защищает двигатель и систему от перегрузки.

Функция ЭТР включается в параметре 1-90 Тепловая защита двигателя и регулируется в параметре 4-16 Двигательн.режим с огранич. момента. Время до отключения преобразователя частоты при появлении предупреждения о превышении предела крутящего момента устанавливается в 14-25 Задержка отключ.при пред. моменте.

3 Выбор

3.1 Дополнительные устройства и принадлежности

Компания Danfoss предлагает широкий ассортимент дополнительных устройств и принадлежностей для преобразователей частоты VLT.

3.1.1 Установка дополнительных модулей в гнездо В

Отключите питание преобразователя частоты.

Для типов корпусов А2 и А3:

1. Снимите с преобразователя частоты LCP, клеммную крышку и рамку LCP.
2. Установите дополнительную плату MCB 1xx в гнездо В.
3. Подсоедините кабели управления и проложите кабель с помощью имеющихся кабельных лент. Удалите выбиваемую заглушку в увеличенной рамке LCP так, чтобы дополнительная плата помещалась под увеличенной рамкой.
4. Установите увеличенную рамку LCP и клеммную крышку.
5. Закрепите панель LCP или глухую крышку в увеличенной рамке этой панели.
6. Подключите питание к преобразователю частоты.
7. Установите функции входов/выходов в соответствующих параметрах, как указано в *глава 9.2 Общие технические требования*.

Для типов корпусов В1, В2, С1 и С2:

1. Снимите панель LCP и ее рамку.
2. Установите дополнительную плату MCB 1xx в гнездо В.
3. Подсоедините кабели управления и проложите кабель с помощью имеющихся кабельных лент.
4. Установите рамку.
5. Установите LCP/

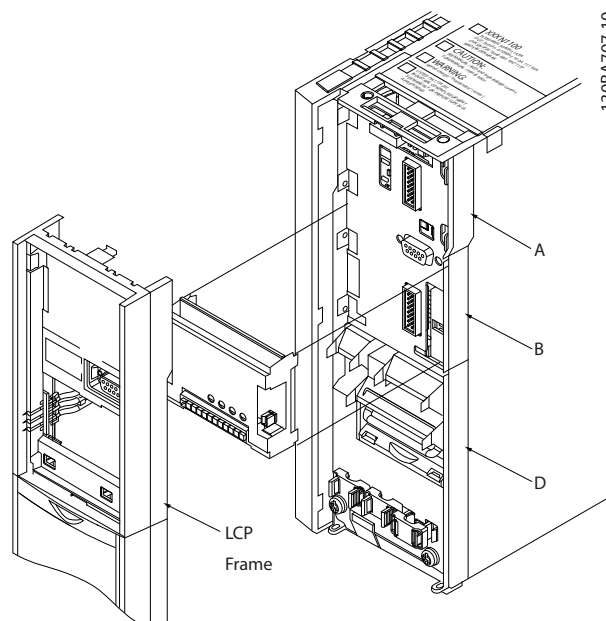


Рисунок 3.1 Типы корпусов А2, А3 и В3

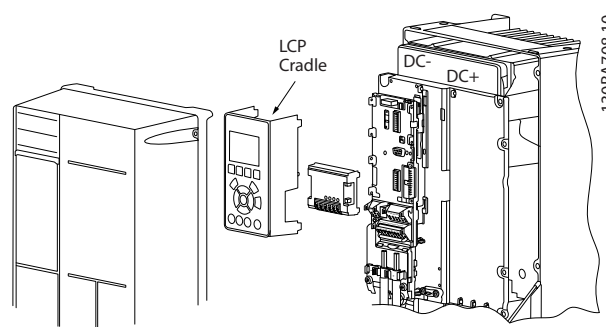


Рисунок 3.2 Типы корпусов А5, В1, В2, В4, С1, С2, С3 и С4

3.1.2 Модуль ввода/вывода общего назначения MCB 101

Модуль MCB 101 используется для увеличения количества цифровых и аналоговых входов и выходов преобразователя частоты.

MCB 101 должен устанавливаться в гнездо В преобразователя частоты. Размещение:

- Дополнительный модуль MCB 101
- Расширенная рамка панели LCP
- Клеммная крышка

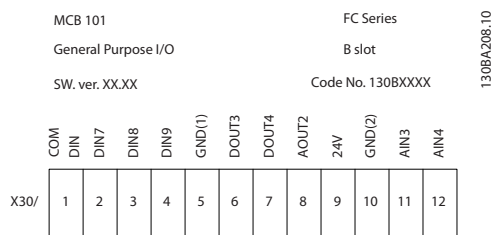


Рисунок 3.3

Гальваническая развязка в MCB 101

Цифровые/аналоговые входы гальванически изолированы от других входов/выходов на плате MCB 101 и на плате управления преобразователя частоты. Цифровые/аналоговые входы платы MCB 101 гальванически изолированы от других входов/выходов на плате MCB 101, но не от входов/выходов на плате управления преобразователя частоты.

Если цифровые входы 7, 8 или 9 должны подключаться для работы от внутреннего источника питания 24 В (клемма 9), необходимо соединить клеммы 1 и 5, как показано на Рисунок 3.4.

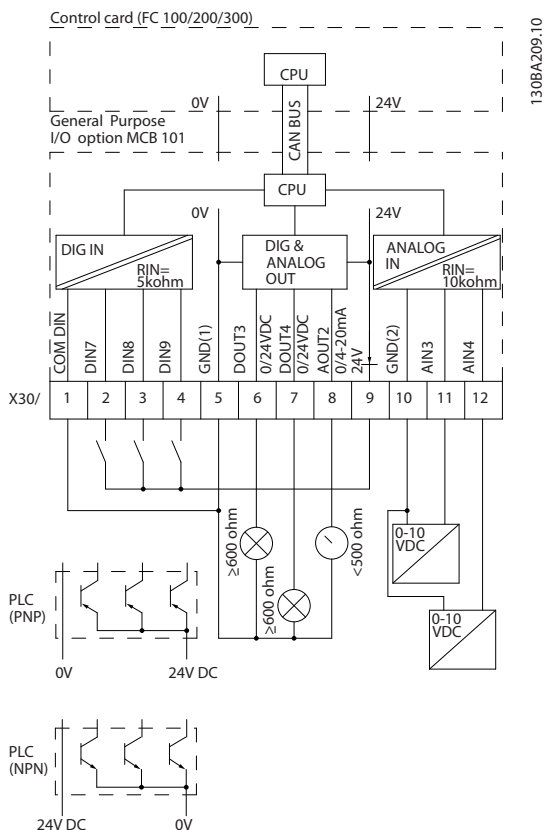


Рисунок 3.4 Принципиальная схема

3.1.3 Цифровые входы — клемма X30/1–4

Число цифровых входов	Уровень напряжения	Уровни напряжения	Допуск	Макс. входной импеданс
3	0–24 В пост. тока	Тип PNP: Общий = 0 В Логический «0»: Вход < 5 В пост. тока Логический «0»: Вход > 10 В пост. тока Тип NPN: Общий = 24 В Логический «0»: Вход > 19 В пост. тока Логический «0»: Вход < 14 В пост. тока	± 28 В, длительно ± 37 В в течение не менее 10 с	Прибл. 5 кОм

Таблица 3.1 Параметры для настройки: 5-16, 5-17 и 5-18

3.1.4 Аналоговые входы напряжения — клеммы X30/10–12

Число аналоговых входов по напряжению	Стандартизованный входной сигнал	Допуск	Разрешающая способность	Макс. входной импеданс
2	0–10 В пост. тока	±20 В длительно	10 битов	приблизительно 5 кОм

Таблица 3.2 Параметры для настройки: 6-3*, 6-4* и 16-76

3.1.5 Цифровые выходы — клеммы X30/5–7

Число цифровых выходов	Выходной уровень	Допуск	Макс. импеданс
2	0 или 2 В пост. тока	± 4 В	≥ 600 Ом

Таблица 3.3 Параметры для настройки: 5-32 и 5-33

3.1.6 Аналоговые выходы — клеммы X30/5+8

Число аналоговых выходов	Уровень выходного сигнала	Допуск	Макс. импеданс
1	0/4–20 мА	±0,1 мА	< 500 Ом

Таблица 3.4 Параметры для настройки: 6-6* и 16-77

3.1.7 Дополнительное реле MCB 105

Дополнительный модуль MCB 105 содержит 3 группы однополюсных контактов на два направления (SPDT) и должен вставляться в гнездо В для дополнительных устройств.

Электрические характеристики:

Макс. нагрузка на клемму (AC-1) ¹⁾ (резистивная нагрузка)	240 В пер. тока, 2 А
Макс. нагрузка на клемму (AC-15) ¹⁾ (индуктивная нагрузка при $\cos \varphi = 0,4$)	240 В пер. тока, 0,2 А
Макс. нагрузка на клемму (DC-1) ¹⁾ (резистивная нагрузка)	24 В пост. тока, 1 А
Макс. нагрузка на клемму (DC-13) ¹⁾ (индуктивная нагрузка)	24 В пост. тока, 0,1 А
Мин. нагрузка на клеммах (пост. ток)	5 В, 10 мА
Макс. частота коммутации при номинальной нагрузке/мин. нагрузке	6 мин ⁻¹ /20 с ⁻¹

1) IEC 947, части 4 и 5

Дополнительный комплект реле, заказываемый отдельно, включает:

- Модуль реле MCB 105
- Увеличенную рамку панели местного управления и клеммную крышку увеличенных размеров
- Ярлык для крышки доступа к переключателям S201, S202 и S801
- Кабельные хомуты для крепления кабелей к модулю реле

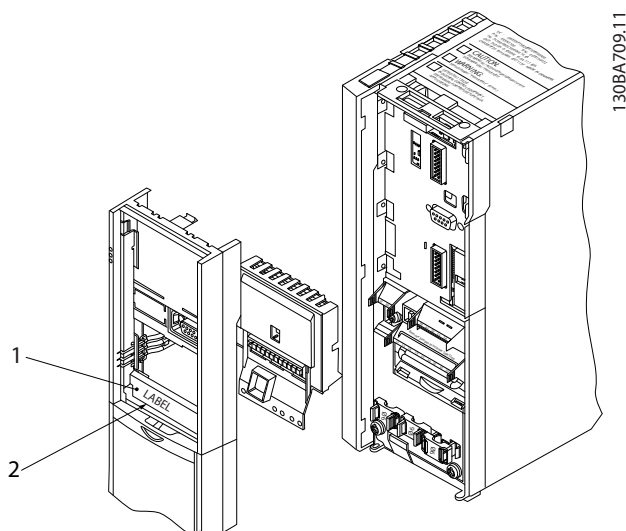


Рисунок 3.5 Дополнительная плата реле MCB 105

A2-A3-A4-B3

A5-B1-B2-B4-C1-C2-C3-C4

УВЕДОМЛЕНИЕ

¹⁾ ВАЖНО! Ярлык ДОЛЖЕН быть помещен на раму панели LCP, как показано на рисунке (в соответствии с требованиями UL).

3

Таблица 3.5 Пояснения к Рисунок 3.5 и Рисунок 3.6

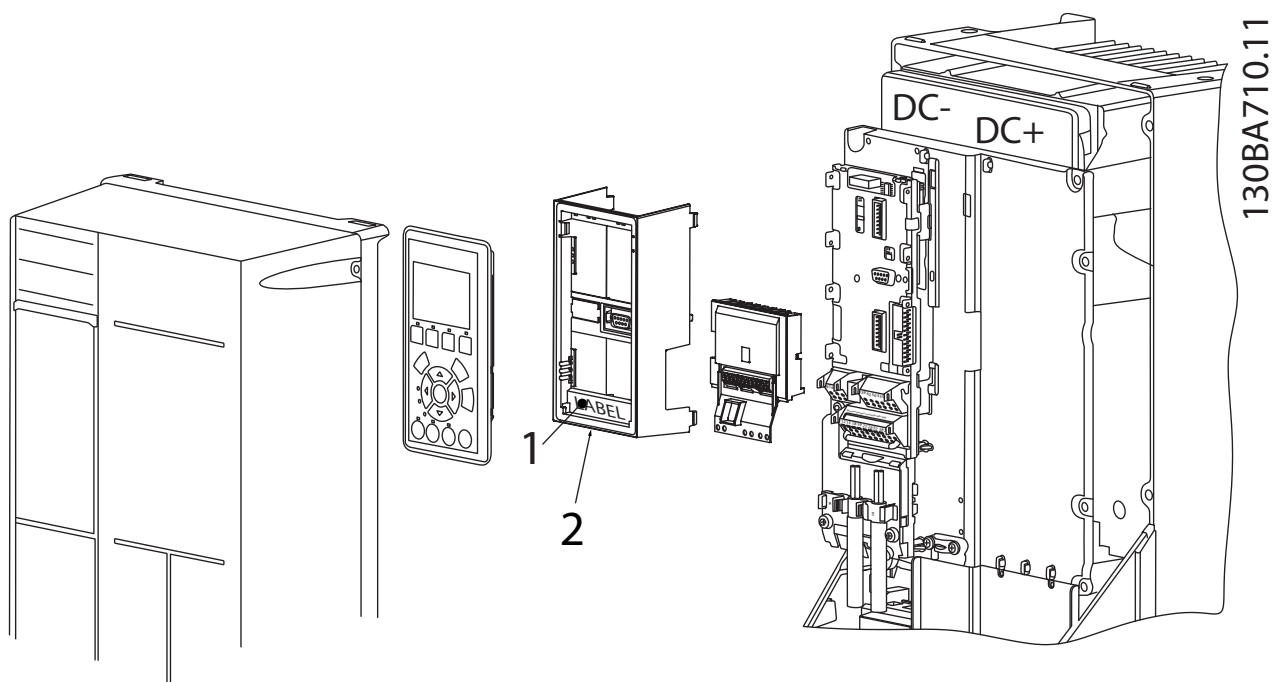


Рисунок 3.6 Дополнительный комплект реле

ВНИМАНИЕ!

Предупреждение о двойном питании.

Добавление MCB 105:

- См. указания по монтажу в начале раздела Дополнительные устройства и принадлежности.
- Отсоедините питание от подключений токоведущих частей на клеммах реле.
- Не подключайте токоведущие кабели рядом с проводкой управления (PELV).
- Выберите функции реле в параметрах 5-40 Реле функций [6-8], 5-41 Задержка включения, реле [6-8] и 5-42 Задержка выключения, реле [6-8].

УВЕДОМЛЕНИЕ

Индекс [6] — реле 7, индекс [7] — реле 8 и индекс [8] — реле 9

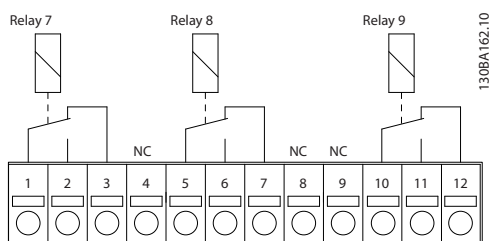


Рисунок 3.7 Реле 7, реле 8 и реле 9

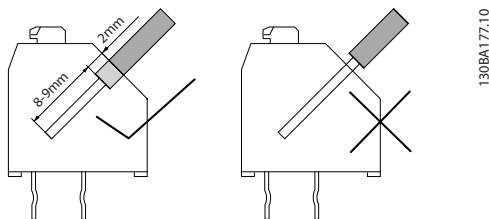


Рисунок 3.8 Установка

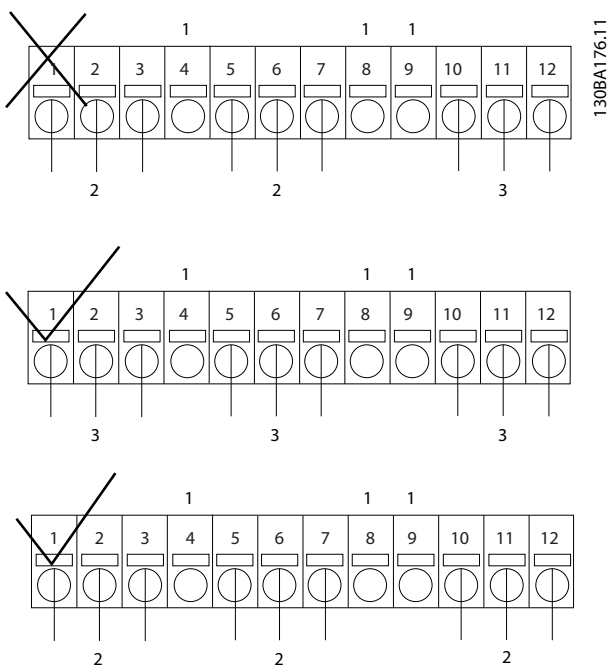


Рисунок 3.9 Подключение

1	НЗ
2	Токоведущая часть
3	PELV

Таблица 3.6 Пояснения к Рисунок 3.9

ВНИМАНИЕ!

Не объединяйте низковольтные детали и системы PELV. При одном отказе вся система может стать опасной — прикосновение к ней может привести к летальному исходу или серьезной травме.

3.1.8 Резервный источник MCB 107 на 24 В пост. тока (доп. устройство D)

Внешний источник питания 24 В пост. тока

Внешний источник питания 24 В пост. тока может использоваться в качестве низковольтного источника питания для платы управления и любых других установленных дополнительных плат. Он обеспечивает работу панели местного управления в полном объеме (включая установку параметров) без подключения к электросети.

Диапазон напряжения на входе	24 В постоянного тока ±15 % (макс. 37 В в течение 10 с)
Макс. входной ток	2,2 А
Средний входной ток для преобразователя частоты	0,9 А
Макс. длина кабеля	75 м
Входная емкостная нагрузка	<10 мкФ
Задержка при подаче питания	<0,6 с

Таблица 3.7 Технические характеристики внешнего источника питания 24 В пост. тока

С защитой входов.

Номера клемм

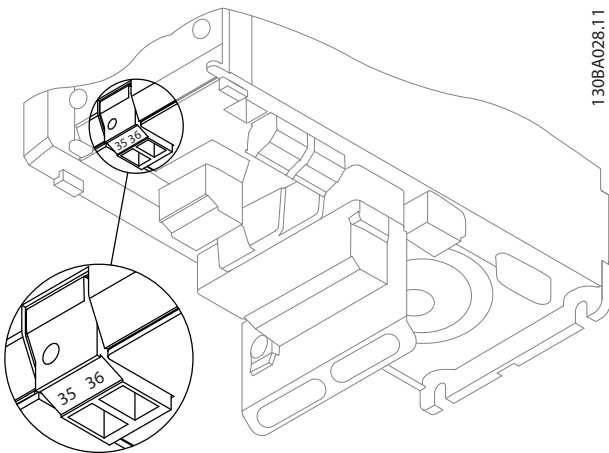
- Клемма 35: «-» внешнего источника питания 24 В=
- Клемма 36: «+» внешнего источника питания 24 В пост. тока

Выполните следующие операции.

1. Снимите LCP или закрывающий щиток.
2. Снимите клеммную крышку.
3. Удалите развязывающую панель для кабелей и пластмассовую крышку снизу.

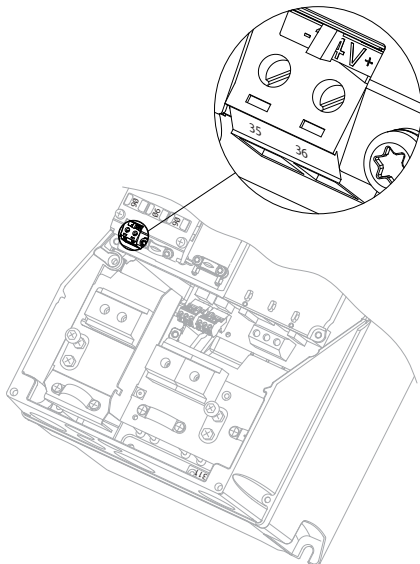
4. Вставьте дополнительный резервный источник питания 24 В пост. тока в гнездо для дополнительных устройств.
5. Установите развязывающую панель для кабелей.
6. Установите клеммную крышку и панель местного управления или закрывающий щиток.

При питании цепи управления от дополнительного резервного источника МСВ 107 с напряжением 24 В внутренний источник 24 В автоматически отключается.



130BA028.11

Рисунок 3.10 Подключение к резервному источнику питания 24 В (A2–A3).



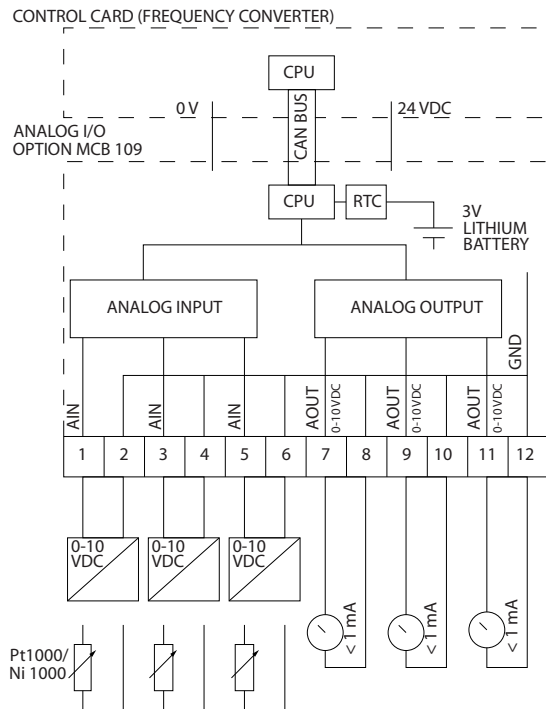
130BA216.10

Рисунок 3.11 Подключение к резервному источнику питания 24 В (A5–C2).

3.1.9 дополнительное аналоговое устройство ввода/вывода МСВ 109

Плата аналоговых входов/выходов предназначена для использования, например, в следующих случаях:

- Резервное аккумуляторное питание для тактового генератора на плате управления
- В качестве общего расширения количества аналоговых входов/выходов, доступных на плате управления, например при многозонном управлении с тремя датчиками давления
- Настройка преобразователя частоты в качестве блока децентрализованного ввода/вывода, поддерживающего систему управления для зданий, с входами для датчиков и выходами для рабочих заслонок и исполнительных устройств клапанов
- Поддержка расширенных ПИД-регуляторов с входами/выходами для входов уставок, входов преобразователей/датчиков и выходов для исполнительных устройств



130BA405.11

Рисунок 3.12 Принципиальная схема аналоговых входов/выходов, предусмотренных в преобразователе частоты.

Конфигурация аналоговых входов/выходов

3 аналоговых входа, способных обрабатывать следующие сигналы:

- 0–10 В пост. тока

ИЛИ

- 0–20 мА (вход напряжения 0–10 В) посредством подключения резистора 510 Ом между клеммами (см. ПРИМЕЧАНИЕ)
- 4–20 мА (вход напряжения 2–10 В) посредством подключения резистора 510 Ом между клеммами (см. ПРИМЕЧАНИЕ)
- Датчик температуры Ni1000 сопротивлением 1000 Ом при 0 °С. Технические характеристики в соответствии с DIN43760
- Датчик температуры Pt1000 сопротивлением 1000 Ом при 0 °С. Технические характеристики в соответствии с IEC 60751

3 аналоговых выхода напряжения 0–10 В пост тока.

УВЕДОМЛЕНИЕ

Обратите внимание на значения, имеющиеся в различных стандартных группах резисторов.
E12: ближайшее стандартное значение — 470 Ом, создающее вход 449,9 Ом и 8,997 В.
E24: Ближайшее стандартное значение — 510 Ом, создающее вход 486,4 Ом и 9,728 В.
E48: Ближайшее стандартное значение — 511 Ом, создающее вход 487,3 Ом и 9,746 В.
E96: Ближайшее стандартное значение — 523 Ом, создающее вход 498,2 Ом и 9,964 В.

Аналоговые входы – клемма X42/1-6

Группа параметров: 18-3*. См. также *Руководстве по программированию VLT® HVAC Drive*.

Группа параметров для настройки: 26-0*, 26-1*, 26-2* и 26-3*. См. также *Руководстве по программированию VLT® HVAC Drive*.

3 аналоговых входа	Исп. как вход датчика температуры	Исп. как вход напряжения
Рабочий диапазон	-50 ... +150 °С	0–10 В пост. тока
Разрешающая способность	11 битов	10 битов
Точность	-50 °С ±1 К +150 °С ±2 К	0,2 % от полной шкалы при расч. температуре
Частота выборки	3 Гц	2,4 Гц
Макс. нагрузка	-	±20 В длительно
Импеданс	-	Приблизительно 5 кОм

Таблица 3.8 Аналоговые входы – клемма X42/1-6

Когда используется для напряжения, аналоговые входы масштабируются параметрами для каждого входа.

Когда используется для датчика температуры, масштабирование аналоговых входов устанавливается предварительно на необходимый уровень сигнала для заданного температурного диапазона.

Если аналоговые входы используются для датчиков температуры, значения сигнала обратной связи можно считывать в градусах как °С, так и °F.

При работе с датчиками температуры максимальная длина кабеля с неэкранированными/нескрученными жилами для подключения датчиков составляет 80 м.

Аналоговые выходы – клемма X42/7-12

Группа параметров: 18-3*. См. также *Руководстве по программированию VLT® HVAC Drive*.

Группа параметров для настройки: 26-4*, 26-5* и 26-6*. См. также *Руководстве по программированию VLT® HVAC Drive*.

3 аналоговых выхода	Уровень выходного сигнала	Разрешающая способность	Линейность	Макс. нагрузка
Вольт	0–10 В пост. тока	11 битов	1 % от полной шкалы	1 мА

Таблица 3.9 Аналоговые выходы – клемма X42/7-12

Аналоговые выходы масштабируются параметрами для каждого выхода.

Присваиваемая функция может выбираться с помощью параметров и имеет те же самые значения, что и в случае аналоговых выходов на плате управления.

Более подробное описание параметров см. в *Руководстве по программированию VLT® HVAC Drive*.

Часы реального времени (RTC) с резервным источником питания

Формат данных часов RTC включает год, месяц, число, часы, минуты и день недели.

Точность часов не хуже ± 20 млн.-1 при 25 °С.

Если преобразователь частоты работает при температуре окружающего воздуха 40 °С, встроенная резервная литиевая батарея служит в среднем не менее 10 лет. В случае отказа резервной батареи дополнительное устройство аналогового ввода/вывода следует заменить.

3.1.10 Плата термистора PTC MCB 112

Дополнительное устройство MCB 112 позволяет контролировать температуру электродвигателя через гальванически изолированный вход платы термистора PTC. Это дополнительное устройство для гнезда В преобразователей частоты с функцией безопасного отключения крутящего момента.

Сведения об установке дополнительного устройства см. в *глава 3.1.1 Установка дополнительных модулей в гнездо В*. Сведения о различных возможных применениях см. также в *глава 7 Примеры применения*.

Клеммы X44/1 и X44/2 являются входами термистора. Клемма X44/12 активизирует безопасное отключение крутящего момента преобразователя частоты (Т-37) в случае, когда этого требуют значения термистора, а клемма X44/10 информирует преобразователь частоты о том, что от MCB 112 поступил запрос безопасного отключения крутящего момента, с целью обеспечить соответствующую обработку аварийных сигналов. Чтобы сделать возможным использование информации от X44/10, для одного из цифровых входов (или цифрового входа установленного дополнительного устройства) должна быть включена настройка [80] PTC-карта 1. Настройте в пар. 5-19 Клемма 37, безопасный останов нужную реакцию безопасного отключения крутящего момента (по умолчанию это аварийный сигнал функции безопасного останова).

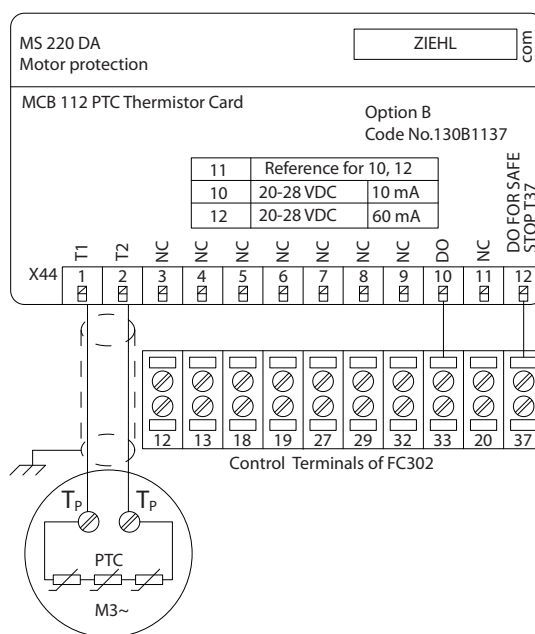


Рисунок 3.13 Монтаж MCB 112

Сертификация АТЕХ для FC 102

Модуль MCB 112 сертифицирован для АТЕХ, то есть преобразователь частоты в комбинации с MCB 112 может использоваться с двигателями в потенциально взрывоопасных средах. Подробнее см. Инструкции по эксплуатации для MCB 112.



Рисунок 3.14 Взрывоопасная атмосфера (ATmosphere EXplosive, ATEX)

Электрические характеристики

Подключение резистора

PTC резистор, соответствующий стандартам DIN 44081 и DIN 44082

Количество	1..6 резисторов последовательно
Значение записания	3,3 Ом... 3,65 Ом ... 3,85 Ом
Значение сброса	1,7 Ом ... 1,8 Ом ... 1,95 Ом
Допуск на включение	± 6 °C
Суммарное сопротивление шлейфа датчика	$< 1,65$ Ом
Напряжение на клемме	$\leq 2,5$ В для $R \leq 3,65$ Ом, ≤ 9 В для $R = \infty$
Ток датчика	≤ 1 мА
Короткое замыкание	20 Ом $\leq R \leq 40$ Ом
Потребляемая мощность	60 мА

Условия тестирования

EN 60 947-8

Напряжение при измерении сопротивления	6000 В
Категория по перенапряжению	III
Уровень загрязнения	2
Измерительное напряжение V_{bis}	690 В
Надежная гальваническая развязка до V_i	500 В
Допустимая температура окружающей среды	-20 ° ... $+60$ °C EN 60068-2-1, сухое тепло
Влажность	5–95 %, конденсация не допускается
ЭМС помехоустойчивость	EN61000-6-2
ЭМС излучение	EN61000-6-4
Устойчивость к вибрации	10 ... 1000 Гц, 1,14 г
Устойчивость к ударному воздействию	50 г

Безопасные системные значения

EN 61508 для $T_u = 75$ °C (постоянной)

SIL	2 при интервале технического обслуживания 2 года 1 при интервале технического обслуживания 3 года
HFT	0
PFD (при ежегодной функциональной проверке)	$4,10 \cdot 10^{-3}$
SFF	78%
$\lambda_s + \lambda_{DD}$	8494 FIT
λ_{DU}	934 FIT
Номер для заказа 130B1137	

3.1.11 Дополнительная плата подключения датчиков MCB 114

Плата аналоговых входов MCB 114 может использоваться в следующих целях:

- Вход датчиков для преобразователей температуры PT100 и PT1000 для отслеживания температур подшипников
- Увеличение количества аналоговых входов с одним дополнительным входом для управления несколькими зонами или измерений перепада давления
- ПИД-регуляторы расширенной поддержки с входами/выходами для входов уставок, входов преобразователей/датчиков

Типовые двигатели, в которых предусмотрено наличие датчиков температуры для защиты подшипников от перегрузки, оснащаются тремя датчиками температуры PT100/1000. Один устанавливается на переднем подшипнике, другой — на заднем, и еще один — на обмотках двигателя. Дополнительный модуль подключения датчиков MCB 114 поддерживает датчики с двумя или тремя проводниками и позволяет отдельно устанавливать пределы недостаточной/избыточной температуры. При включении питания происходит автоматическое обнаружение типа датчика (PT100 или PT1000).

Эта опция может выдавать аварийный сигнал, если измеренная температура ниже нижнего предела или выше верхнего предела, заданных пользователем. Температура, измеряемая по отдельности на каждом входе датчика, отображается на дисплее или в параметрах для чтения. Реле или цифровые выходы могут быть запрограммированы на выдачу аварийного сигнала при превышении верхнего предела в параметре [21] *Предупр.о перегрев* в группе параметров 5-**.

С условием отказа связан общий номер предупреждения/аварийного сигнала, аварийный сигнал/предупреждение 20, Ош. входа темп.. Любой имеющийся выход может быть запрограммирован на активирование при возникновении предупреждения или аварийного сигнала.

3.1.11.1 Коды для заказа и поставляемые версии

Код стандартной версии: 130B1172.

Код версии с покрытием: 130B1272.

3.1.11.2 Электрические и механические технические характеристики

Аналоговый вход

Количество аналоговых входов	1
Формат	0–20 мА или 4–20 мА
Провода	2
Входной импеданс	<200 Ом
Частота опроса	1 кГц
Фильтр 3-го порядка	100 Гц при 3 дБ

Дополнительное устройство может подавать на аналоговый датчик сигналы 24 В пост. тока (клемма 1).

Вход датчика температуры

Число аналоговых входов, поддерживающих PT100/1000	3
Тип сигнала	PT100/1000
Подключение	PT 100 на 2 или 3 провода/PT1000 на 2 или 3 провода
Вход частоты PT100 и PT1000	1 Гц для каждого канала
Разрешающая способность	10 битов
Диапазон температуры	-50 ... 204 °C -58 ... 399 °F

Гальваническая развязка

Подключаемые датчики должны иметь гальваническую развязку от уровня сетевого напряжения	IEC 61800-5-1 и UL508C
---	------------------------

Прокладка кабелей

Максимальная длина сигнального кабеля	500 м
---------------------------------------	-------

3.1.11.3 Электрическая схема соединений

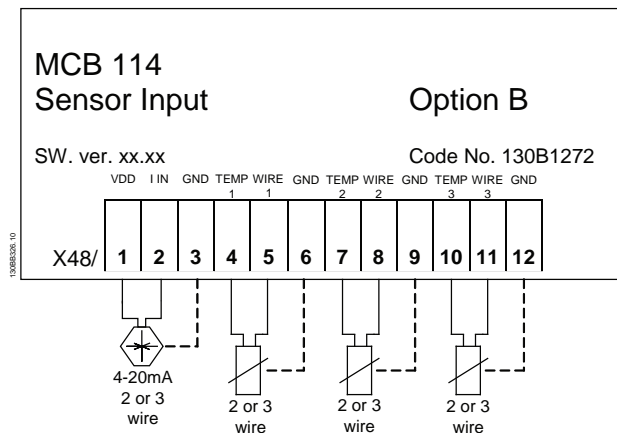


Рисунок 3.15 Электрическая схема соединений

Клемма	Наименование	Функция
1	VDD	24 В пост. тока для питания датчика 4–20 мА
2	I in	Вход 4–20 мА
3	GND	Заземление аналогового входа
4, 7, 10	Темп. 1, 2, 3	Температурный вход
5, 8, 11	Провод 1, 2, 3	Вход по третьему проводу, если используются датчики с тремя проводами
6, 9, 12	GND	Заземление темп. входа

Таблица 3.10 Клеммы

3.1.12 Комплект дистанционного монтажа панели местного управления

LCP можно установить на передней стороне шкафа с помощью выносного монтажного комплекта. Корпус должен иметь защиту IP66. Момент затяжки крепежных винтов должен быть не более 1 Н-м.

Корпус	IP66, передняя панель
Максимальная длина кабеля между LCP и блоком	3 м
Стандарт связи	RS-485

Таблица 3.11 Технические характеристики

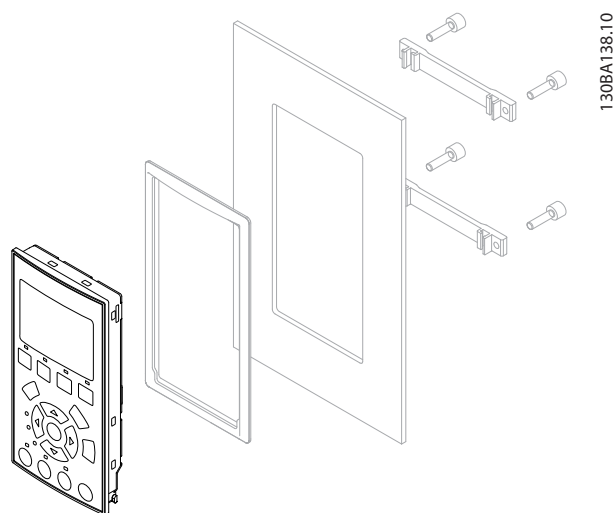


Рисунок 3.16 Монтажный комплект для LCP, включающий графическую панель LCP, крепеж, кабель (3 м) и прокладку
Номер для заказа 130B1113

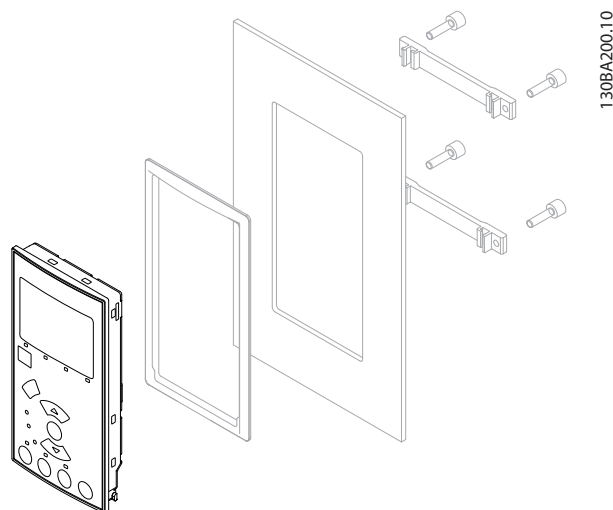


Рисунок 3.17 Монтажный комплект для LCP, включающий цифровую LCP, крепеж и прокладку.
Номер для заказа 130B1114

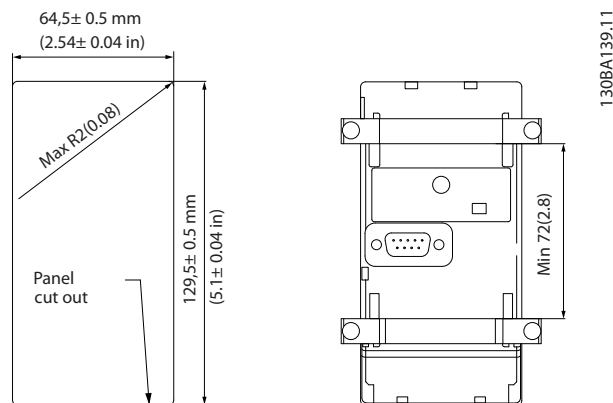


Рисунок 3.18 Размеры

3.1.13 Комплект принадлежностей для корпуса IP21/IP41/ТИП 1

Дополнительный набор для корпуса IP21/IP41 (верх)/ТИП 1 пригоден для компактных блоков IP20 с типоразмерами A2–A3, B3+B4 и C3+C4. Если используется комплект принадлежностей для корпуса, блок IP20 дорабатывается так, чтобы соответствовать защите корпусов IP21/41 (верх)/ТИП 1.

Комплект IP41 (верх) может использоваться со всеми стандартными вариантами VLT® HVAC Drive, имеющими защиту IP20.

3.1.14 Комплект для корпуса IP21/Тип 1

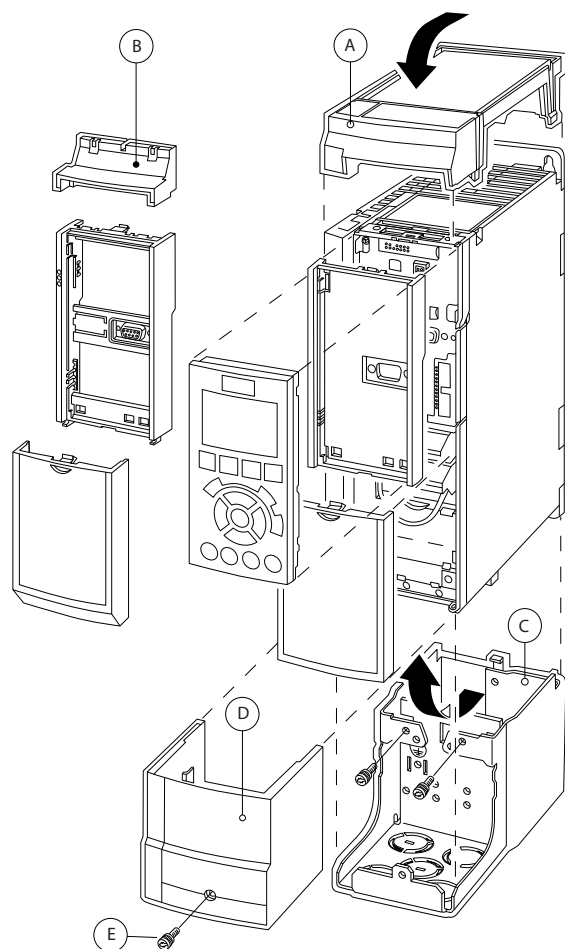


Рисунок 3.19 Тип корпуса A2

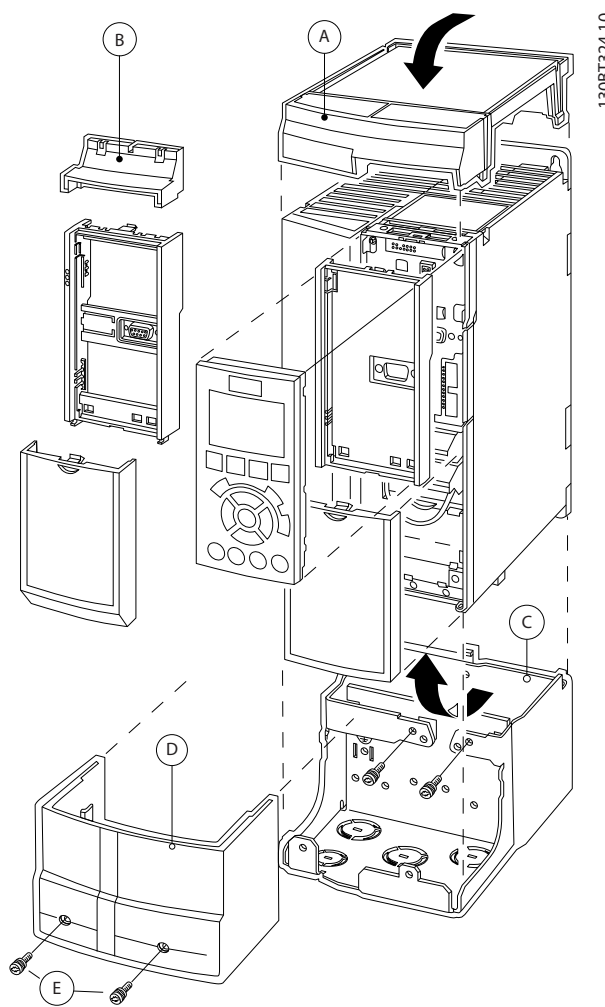


Рисунок 3.20 Тип корпуса A3

A	Верхняя крышка
B	Наличник
C	Основание
D	Крышка основания
E	Винт(ы)

Таблица 3.12 Пояснения к Рисунок 3.19 и Рисунок 3.20

Установите верхнюю крышку как показано на рисунке. Если используется дополнительное устройство А или В, должен быть установлен наличник, закрывающий ввод сверху. Поместите основание С в нижнюю часть преобразователя частоты и с помощью скоб из комплекта принадлежностей закрепите кабели надлежащим образом. Отверстия для кабельных уплотнений:

Типоразмер А2: 2 x M25 и 3 x M32

Типоразмер А3: 3 x M25 и 3 x M32

Тип корпуса	Высота А [мм]	Ширина В [мм]	Глубина С* [мм]
A2	372	90	205
A3	372	130	205
B3	475	165	249
B4	670	255	246
C3	755	329	337
C4	950	391	337

Таблица 3.13 Размеры

* Если используются дополнительные устройства в гнездах А/В, глубина увеличивается (подробнее см. глава 5.1.2 Габаритные размеры).

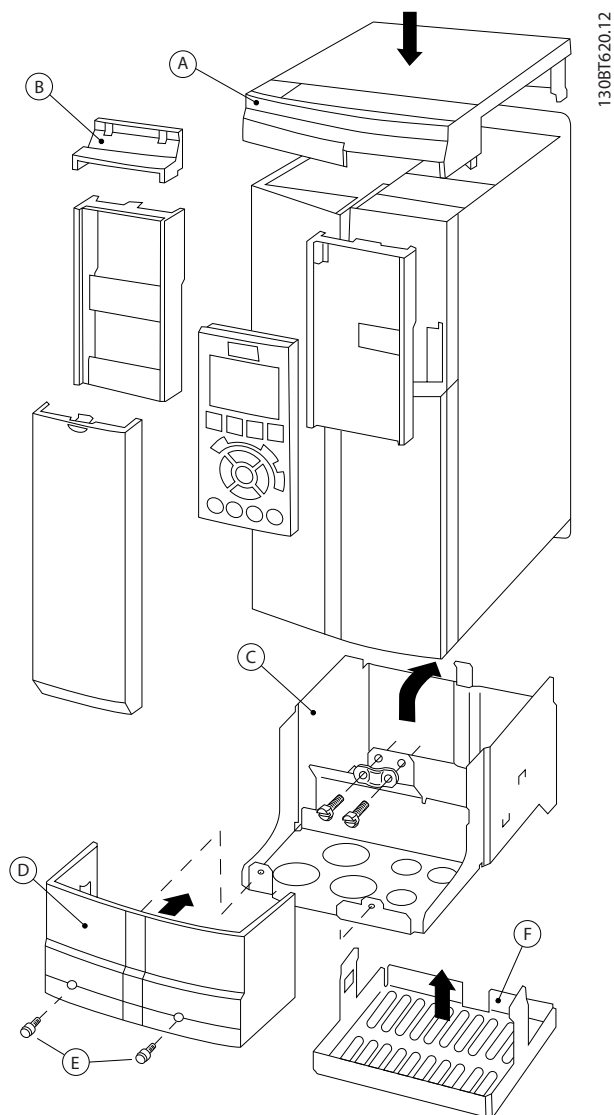


Рисунок 3.21 Тип корпуса B3

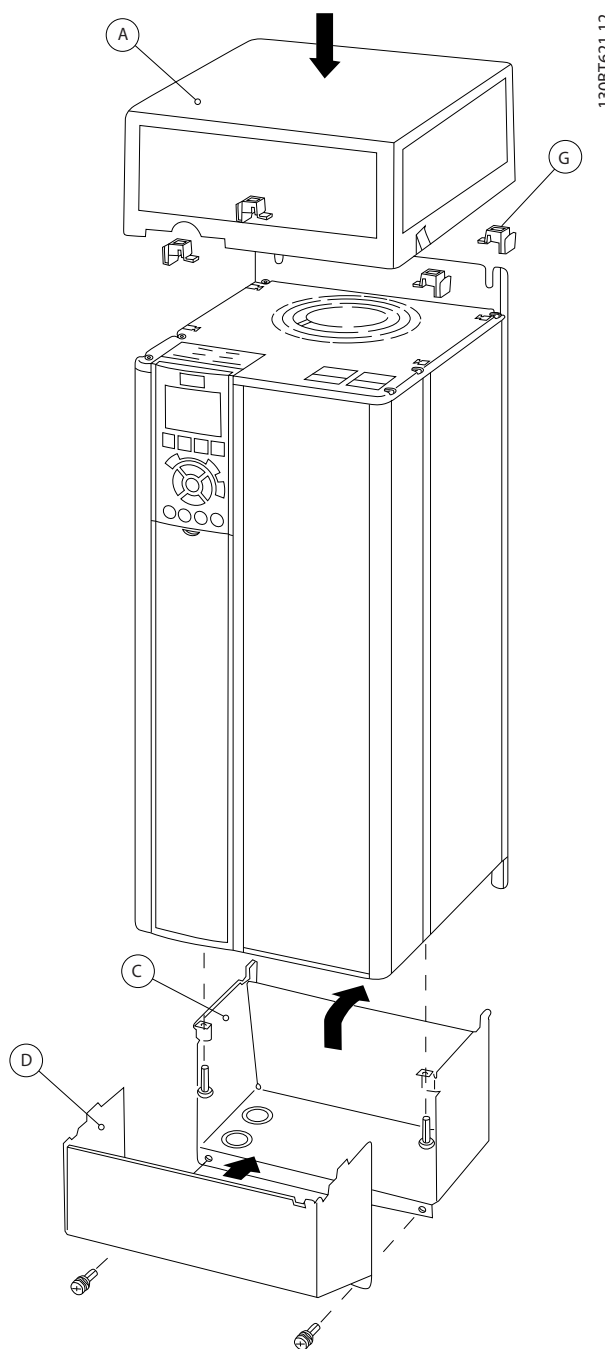


Рисунок 3.22 Типы корпуса B4-C3-C4

A	Верхняя крышка
B	Наличник
C	Основание
D	Крышка основания
E	Винт(ы)
F	Крышка вентилятора
G	Верхний зажим

Таблица 3.14 Пояснения к Рисунок 3.21 и Рисунок 3.21

Если используется дополнительное устройство А или В, к верхней крышке (А) должен быть прикреплен наличник (В).

УВЕДОМЛЕНИЕ

При использовании Комплекта для корпусов IP21/IP4X/TYPE 1 установка вплотную друг к другу невозможна.

3.1.15 Выходные фильтры

Скоростная коммутация преобразователя частоты создает некоторые вторичные эффекты, которые влияют на двигатель и замкнутое окружение. Для подавления этих побочных эффектов служат фильтры двух разных типов: фильтр du/dt и синусоидальный фильтр (фильтр гармоник).

Фильтры dU/dt

Механические напряжения в изоляции часто вызываются объединенным воздействием быстрого увеличения тока и напряжения. Быстрые изменения энергии также могут отражаться обратно в сеть постоянного тока инвертора и вызывать отключение. Фильтр du/dt служит для уменьшения времени нарастания напряжения и предотвращения быстрого изменения энергии в двигателе, тем самым позволяя предотвратить преждевременное старение и поверхностные пробой изоляции двигателя. Фильтры dU/dt оказывают благоприятное влияние на излучение магнитного поля в кабеле, который соединяет преобразователь частоты с двигателем. Кривая напряжения еще сохраняет импульсную форму, но отношение dU/dt уменьшается по сравнению с системами без такого фильтра..

Синусоидальные фильтры

Синусоидальные фильтры предназначены для пропуска только низких частот. Высокие частоты не пропускаются, придавая междуфазному напряжению и току синусоидальную форму.

При синусоидальной форме кривых уже не требуется использовать с преобразователями частоты специальные двигатели, имеющие усиленную изоляцию. Изменение формы кривой также приводит к снижению акустического шума двигателя.

В дополнение к эффекту, оказываемому фильтром dU/dt , синусоидальный фильтр также снижает механические напряжения в изоляции и токи в подшипниках двигателя, увеличивая тем самым срок службы двигателя и периоды между регламентными работами. Синусоидальные фильтры позволяют использовать более длинные кабели двигателей в тех случаях, когда требуется установка двигателя на удалении от преобразователя частоты. К сожалению, длина кабеля ограничена, поскольку фильтр не уменьшает токи утечки в кабелях.

4 Заказ

4.1 Форма для заказа

4.1.1 Конфигуратор привода

Пользуясь системой номеров для заказа можно спроектировать преобразователь частоты в соответствии с требованиями к основным эксплуатационным характеристикам.

Чтобы заказать стандартный вариант или вариант со встроенными дополнительными устройствами, нужно отправить в местное торговое представительство компании Danfoss кодовое обозначение, описывающее изделие:

FC-102P18KT4E21H1XGCXXXSXXXAGBKCXXXXDX

Значение символов в строке можно найти на указанных ниже страницах, где приводятся номера для заказов в *глава 3 Выбор*. В приведенном выше примере дополнительные устройства — Profibus LON works и ввод/вывод общего назначения — включены в преобразователь частоты.

Номера для заказа стандартных вариантов преобразователей частоты можно также найти в разделе *глава 4 Заказ*.

Скомпоновать подходящий преобразователь частоты для соответствующего применения и сформировать строку кода типа можно с помощью конфигуратора привода в сети Интернет. Конфигуратор привода автоматически формирует восьмиразрядный торговый номер, который необходимо передать в местное торговое представительство.

Кроме того, можно создать список проектов с несколькими изделиями и направить его представителю по сбыту продукции Danfoss.

Конфигуратор привода можно найти на сайте в глобальной сети Интернет: www.danfoss.com/drives.

Пример работы с конфигуратором привода:

Номера обозначают (слева направо) положение буквы/цифры в строке кода типа.

Группы изделий	1-3	в
Серия преобразователя частоты	4-6	в
Номинальная мощность	8-10	в
Фазы	11	в
Напряжение сети	12	в
Корпус	13-15	в
Тип корпуса		в
Класс корпуса		в
Напряжение питания цепей управления		в
Аппаратная конфигурация		в
Фильтр ВЧ-помех	16-17	в
Тормоз	18	в
Дисплей (LCP)	19	в
Покрытие печатной платы	20	в
Доп. устройство сети	21	в
Адаптация А	22	в
Адаптация В	23	в
Выпуск ПО	24-27	в
Язык ПО	28	в
Доп. устройства А	29-30	в
Доп. устройства В	31-32	в
Доп. устройства С0, МС0	33-34	в
Доп. устройства С1	35	в
Программное обеспечение доп. устройств С	36-37	в
Доп. устройства D	38-39	в

Таблица 4.1 Пример работы с конфигуратором привода:

4.1.2 Строка кода типа — низкая и средняя мощность

1	2	3	4	5	6	7	8	9	10	11	12	13	14	15	16	17	18	19	20	21	22	23	24	25	26	27	28	29	30	31	32	33	34	35	36	37	38	39
F	C	-		0		P				T						H					X	X	S	X	X	X	X	A		B		C						D

130BA052.14

Рисунок 4.1 Строка кода типа

4

Описание	Поз.	Возможный выбор
Группа изделий и серия FC	1-6	FC 102
Номинальная мощность	8-10	1,1–90 кВт (P1K1–P90K)
Число фаз	11	3 фазы (T)
Напряжение сети	11-12	T 2: 200–240 В пер. тока T 4: 380–480 В пер. тока T 6: 525–600 В пер. тока T 7: 525–690 В пер. тока
Корпус	13-15	E20: IP20 E21: IP21/NEMA Тип 1 E55: IP55/NEMA Тип 12 E66: IP66 P21: IP21/NEMA, тип 1 с задней панелью P55: IP55/NEMA тип 12 с задней панелью Z55: типоразмер A4, класс защиты IP55 Z66: типоразмер A4, класс защиты IP66
Фильтр ВЧ-помех	16-17	H1: Фильтр ВЧ-помех, класс A1/B H2: Фильтр ВЧ-помех, класс A2 H3: Фильтр ВЧ-помех, класс A1/B (уменьшенная длина кабеля) Hx: Без фильтра ВЧ-помех
Тормоз	18	X: Без тормозного прерывателя V: С тормозным прерывателем T: Безопасный останов U: Безопасный останов + тормоз
Дисплей	19	G: Графическая панель местного управления (GLCP) N: Цифровая панель местного управления (NLCP) X: Без панели местного управления
Покрытие печатной платы	20	X: Печатная плата без покрытия C: Печатная плата с покрытием
Доп. устройство сети	21	X: Без отключения питания и разделения нагрузки 1: С сетевым разъемом (только IP55) 8: Отключение питания и разделение нагрузки D: Разделение нагрузки Максимальные сечения кабелей см. в главе 9.
Адаптация	22	X: Стандартные точки ввода кабеля O: Для точек ввода кабеля применяется европейская метрическая резьба (только A4, A5, B1, B2). S: Для точек ввода кабеля применяется британская система измерений (только A5, B1, B2).
Адаптация	23	Зарезервировано
Выпуск ПО	24-27	Действующее ПО
Язык ПО	28	

Описание	Поз.	Возможный выбор
Доп. устройства А	29-30	AX: Без доп. устройств A0: MCA 101, Profibus DP V1 A4: MCA 104, DeviceNet AG: MCA 108 Lonworks AJ: Шлюз MCA 109 BACnet AL: MCA 120 Profinet AN: MCA 121 EtherNet/IP AQ: MCA 122 Modbus TCP
Доп. устройства В	31-32	VX: Без доп. устройств VK: MCB 101 (Дополнительный модуль входов/выходов общего назначения) VP: MCB 105 Плата реле VO: MCB 109 Дополнительное устройство аналогового ввода/вывода V2: MCB 112 Плата термистора PTC V4: Дополнительная плата подключения датчиков MCB 114
Доп. устройства C0, MCO	33-34	CX: Без доп. устройств
Доп. устройства C1	35	X: Без доп. устройств
Программное обеспечение доп. устройств С	36-37	XX: Стандартное программное обеспечение
Доп. устройства D	38-39	DX: Без доп. устройств D0: Резервный источник 24 В пост. тока

Таблица 4.2 Описание кода типа

4.2 Номера для заказа

4.2.1 Номера для заказа: Дополнительные устройства и принадлежности

Тип	Описание	Номер для заказа
Различные устройства I		
Разъем цепи постоянного тока	Клеммная колодка для подключения цепи постоянного тока в A2/A3	130B1064
Комплект IP 21/4X (верх)/ТИП 1	IP21/NEMA1 верх + низ A2	130B1122
Комплект IP 21/4X (верх)/ТИП 1	IP21/NEMA1 верх + низ A3	130B1123
Комплект IP 21/4X (верх)/ТИП 1	IP21/NEMA1 верх + низ B3	130B1187
Комплект IP 21/4X (верх)/ТИП 1	IP21/NEMA1 верх + низ B4	130B1189
Комплект IP 21/4X (верх)/ТИП 1	IP21/NEMA1 верх + низ C3	130B1191
Комплект IP 21/4X (верх)/ТИП 1	IP21/NEMA1 верх + низ C4	130B1193
IP21/4X, верх	IP21, верхняя крышка A2	130B1132
IP21/4X, верх	IP21, верхняя крышка A3	130B1133
IP 21/4X, верх	IP21, верхняя крышка B3	130B1188
IP 21/4X, верх	IP21, верхняя крышка B4	130B1190
IP 21/4X, верх	IP21, верхняя крышка C3	130B1192
IP 21/4X, верх	IP21, верхняя крышка C4	130B1194
Комплект для монтажа на сквозной панели	Корпус, корпус типа A5	130B1028
Комплект для монтажа на сквозной панели	Корпус, корпус типа B1	130B1046
Комплект для монтажа на сквозной панели	Корпус, корпус типа B2	130B1047
Комплект для монтажа на сквозной панели	Корпус, корпус типа C1	130B1048

Тип	Описание	Номер для заказа
Различные устройства I		
Комплект для монтажа на сквозной панели	Корпус, корпус типа C2	130B1049
Разъем D-Sub 9 для Profibus	Комплект разъема для IP20	130B1112
Комплект для верхнего ввода Profibus	Комплект для верхнего ввода для подключения Profibus — корпуса D + E	176F1742
Клеммные колодки	Винтовые клеммные колодки для замены подпружиненных выводов Соединители: на 10 контактов — 1 шт., на 6 контактов — 1 шт. и на 3 контакта — 1 шт.	130B1116
Задняя панель	A5 IP55/NEMA 12	130B1098
Задняя панель	B1 IP21/IP55/NEMA 12	130B3383
Задняя панель	B2 IP21/IP55/NEMA 12	130B3397
Задняя панель	C1 IP21/IP55/NEMA 12	130B3910
Задняя панель	C2 IP21/IP55/NEMA 12	130B3911
Задняя панель	A5 IP66	130B3242
Задняя панель	B1 IP66	130B3434
Задняя панель	B2 IP66	130B3465
Задняя панель	C1 IP66	130B3468
Задняя панель	C2 IP66	130B3491
LCP и комплекты		
LCP 101	Цифровая панель местного управления (NLCP)	130B1124
102	Графическая панель местного управления (GLCP)	130B1107
Кабель	Отдельный кабель , 3 м	175Z0929
Комплект	Монтажный комплект для панели, включающий графическую панель местного управления, крепеж, кабель (3 м) и прокладку	130B1113
Комплект для LCP	Монтажный комплект для панели, включающий цифровую панель местного управления, крепеж и прокладку.	130B1114
Комплект	Установочный комплект для панелей LCP всех типов, включающий крепеж, кабель (3 м) и прокладку	130B1117
Комплект	Комплект для монтажа на передней стенке, корпуса IP55	130B1129
Комплект	Установочный комплект для панелей LCP всех типов, включающий крепеж и прокладку, без кабеля	130B1170

Таблица 4.3 Дополнительные устройства можно заказать с установкой на заводе-изготовителе, см. раздел, посвященный оформлению заказов.

Тип	Описание	Замечания
Дополнительные устройства для гнезда А		Номер для заказа с покрытием
MCA 101	Дополнительная плата Profibus DP V0/V1	130B1200
MCA 104	Дополнительная плата Device Net	130B1202
MCA 108	Lonworks	130B1206
MCA 109	Встраиваемый шлюз ВАСnet. Не использовать с дополнительной платой реле MCB 105	130B1244
MCA 120	Profinet	130B1135
MCA 121	Ethernet	130B1219
Дополнительные платы для гнезда В		
MCB 101	Модуль входов/выходов общего назначения	
MCB 105	Плата реле	
MCB 109	Дополнительное устройство аналогового ввода/вывода и резервная аккумуляторная батарея для часов реального времени.	130B1243
MCB 112	ATEX PTC	130B1137
MCB 114	Вход датчика — без покрытия	130B1172
	Вход датчика — с покрытием	130B1272
Дополнительная плата для гнезда D		
MCB 107	Резервное питание 24 В пост. тока	130B1208
Внешние дополнительные устройства		
Ethernet IP	Главное устройство Ethernet	

Таблица 4.4 Сведения для заказа дополнительных устройств

Информацию о совместимости периферийной шины и дополнительных устройств приложений с более старыми версиями программного обеспечения, можно получить у поставщика изделий Danfoss.

Тип	Описание	Номер для заказа	Замечания
Запасные части			
Плата управления преобразователя частоты	С функцией безопасного останова	130B1150	
Плата управления преобразователя частоты	Без функции безопасного останова	130B1151	
Вентилятор, А2	Вентилятор, тип корпуса А2	130B1009	
Вентилятор, А3	Вентилятор, тип корпуса А3	130B1010	
Вентилятор, А5	Вентилятор, тип корпуса А5	130B1017	
Вентилятор, В1	Внешний вентилятор, тип корпуса В1	130B3407	
Вентилятор, В2	Внешний вентилятор, тип корпуса В2	130B3406	
Вентилятор, В3	Внешний вентилятор, тип корпуса В3	130B3563	
Вентилятор, В4	Внешний вентилятор, 18,5/22 кВт	130B3699	
Вентилятор, В4	Внешний вентилятор, 22/30 кВт	130B3701	
Вентилятор, С1	Внешний вентилятор, тип корпуса С1	130B3865	
Вентилятор, С2	Внешний вентилятор, тип корпуса С2	130B3867	
Вентилятор, С3	Внешний вентилятор, тип корпуса С3	130B4292	
Вентилятор, С4	Внешний вентилятор, тип корпуса С4	130B4294	
Различные устройства II			
Пакет с комплектом принадлежностей, А2	Пакет с комплектом принадлежностей, тип корпуса А2	130B1022	
Пакет с комплектом принадлежностей, А3	Пакет с комплектом принадлежностей, тип корпуса А3	130B1022	
Пакет с комплектом принадлежностей, А4	Пакет с комплектом принадлежностей, тип корпуса А4, без резьбы	130B0536	
Пакет с комплектом принадлежностей, А5	Пакет с комплектом принадлежностей, тип корпуса А5	130B1023	
Пакет с комплектом принадлежностей, В1	Пакет с комплектом принадлежностей, тип корпуса В1	130B2060	
Пакет с комплектом принадлежностей В2	Пакет с комплектом принадлежностей, тип корпуса В2	130B2061	
Пакет с комплектом принадлежностей, В3	Пакет с комплектом принадлежностей, тип корпуса В3	130B0980	
Пакет с комплектом принадлежностей, В4	Пакет с комплектом принадлежностей, тип корпуса В4	130B1300	Малый
Пакет с комплектом принадлежностей, В4	Пакет с комплектом принадлежностей, тип корпуса В4	130B1301	Большой
Пакет с комплектом принадлежностей, С1	Пакет с комплектом принадлежностей, тип корпуса С1	130B0046	
Пакет с комплектом принадлежностей, С2	Пакет с комплектом принадлежностей, тип корпуса С2	130B0047	
Пакет с комплектом принадлежностей, С3	Пакет с комплектом принадлежностей, тип корпуса С3	130B0981	
Пакет с комплектом принадлежностей, С4	Пакет с комплектом принадлежностей, тип корпуса С4	130B0982	Малый
Пакет с комплектом принадлежностей, С4	Пакет с комплектом принадлежностей, тип корпуса С4	130B0983	Большой

Таблица 4.5 Сведения для заказа принадлежностей

4.2.2 Номера для заказа: Фильтры гармоник

Фильтры гармоник используются для уменьшения сетевых гармоник.

- АНФ 010: искажение тока 10 %
- АНФ 005: искажение тока 5 %

I _{АНФ,N} [А]	Типовой применяемый двигатель [кВт]	Номер для заказа Danfoss		Типоразмер преобразователя частоты
		АНФ 005	АНФ 010	
10	1,1-4	175G6600	175G6622	P1K1, P4K0
19	5.5-7.5	175G6601	175G6623	P5K5-P7K5
26	11	175G6602	175G6624	P11K
35	15-18,5	175G6603	175G6625	P15K-P18K
43	22	175G6604	175G6626	P22K
72	30-37	175G6605	175G6627	P30K-P37K
101	45-55	175G6606	175G6628	P45K-P55K
144	75	175G6607	175G6629	P75K
180	90	175G6608	175G6630	P90K
217	110	175G6609	175G6631	P110
289	132	175G6610	175G6632	P132-P160
324	160	175G6611	175G6633	
370	200	175G6688	175G6691	P200
506	250	175G6609 + 175G6610	175G6631 + 175G6632	P250
578	315	2x 175G6610	2x 175G6632	P315
648	355	2 x 175G6611	2 x 175G6633	P355
694	400	175G6611 + 175G6688	175G6633 + 175G6691	P400
740	450	2 x 175G6688	2 x 175G6691	P450

Таблица 4.6 380-415 В пер. тока, 50 Гц

I _{АНФ,N} [A]	Типовой применяемый двигатель [л. с.]	Номер для заказа Danfoss		Типоразмер преобразователя частоты
		АНФ 005	АНФ 010	
10	1,1-4	130B2540	130B2541	P1K1-P4K0
19	5.5-7.5	130B2460	130B2472	P5K5-P7K5
26	11	130B2461	130B2473	P11K
35	15-18,5	130B2462	130B2474	P15K, P18K
43	22	130B2463	130B2475	P22K
72	30-37	130B2464	130B2476	P30K-P37K
101	45-55	130B2465	130B2477	P45K-P55K
144	75	130B2466	130B2478	P75K
180	90	130B2467	130B2479	P90K
217	110	130B2468	130B2480	P110
289	132	130B2469	130B2481	P132
324	160	130B2470	130B2482	P160
370	200	130B2471	130B2483	P200
506	250	130B2468 + 130B2469	130B2480 + 130B2481	P250
578	315	2x 130B2469	2x 130B2481	P315
648	355	2x130B2470	2x130B2482	P355
694	400	130B2470 + 130B2471	130B2482 + 130B2483	P400
740	450	2x130B2471	130B2483	P450

Таблица 4.7 380-415 В пер. тока, 60 Гц

I _{АНФ,N} [A]	Типовой применяемый двигатель [л. с.]	Номер для заказа Danfoss		Типоразмер преобразователя частоты
		АНФ 005	АНФ 010	
10	1.5-7.5	130B2538	130B2539	P1K1-P5K5
19	10-15	175G6612	175G6634	P7K5-P11K
26	20	175G6613	175G6635	P15K
35	25-30	175G6614	175G6636	P18K-P22K
43	40	175G6615	175G6637	P30K
72	50-60	175G6616	175G6638	P37K-P45K
101	75	175G6617	175G6639	P55K
144	100-125	175G6618	175G6640	P75K-P90K
180	150	175G6619	175G6641	P110
217	200	175G6620	175G6642	P132
289	250	175G6621	175G6643	P160
370	350	175G6690	175G6693	P200
434	350	2 x 175G6620	2 x 175G6642	P250
506	450	175G6620 + 175G6621	175G6642 + 175G6643	P315
578	500	2x 175G6621	2x 175G6643	P355
648	550-600	2 x 175G6689	2 x 175G6692	P400
694	600	175G6689 + 175G6690	175G6692 + 175G6693	P450
740	650	2 x 175G6690	2 x 175G6693	P500

Таблица 4.8 440-480 В пер. тока, 60 Гц

Согласование преобразователя частоты и фильтра рассчитано исходя из напряжения 400/480 В, подключения типового (4 полюсного) двигателя в качестве нагрузки и обеспечения крутящего момента, равного 110 % от номинального.

I _{АНФ,N} [A]	Типовой применяемый двигатель [кВт]	Номер для заказа Danfoss		Типоразмер преобразователя частоты
		АНФ 005	АНФ 010	
10	1.1-7.5	175G6644	175G6656	P1K1-P7K5
19	11	175G6645	175G6657	P11K
26	15-18,5	175G6646	175G6658	P15K-P18K
35	22	175G6647	175G6659	P22K
43	30	175G6648	175G6660	P30K
72	37-45	175G6649	175G6661	P45K-P55K
101	55	175G6650	175G6662	P75K
144	75-90	175G6651	175G6663	P90K-P110
180	110	175G6652	175G6664	P132
217	132	175G6653	175G6665	P160
289	160-200	175G6654	175G6666	P200-P250
324	250	175G6655	175G6667	P315
397	315	175G6652 + 175G6653	175G6641 + 175G6665	P400
434	355	2 x 175G6653	2 x 175G6665	P450
506	400	175G6653 + 175G6654	175G6665 + 175G6666	P500
578	450	2 x 175G6654	2 x 175G6666	P560
613	500	175G6654 + 175G6655	175G6666 + 175G6667	P630

Таблица 4.9 500-525 В пер. тока, 50 Гц

I _{АНФ,N} [A]	Типовой применяемый двигатель [кВт]	Номер для заказа Danfoss		Типоразмер преобразователя частоты
		АНФ 005	АНФ 010	
43	45	130B2328	130B2293	
72	45-55	130B2330	130B2295	P37K-P45K
101	75-90	130B2331	130B2296	P55K-P75K
144	110	130B2333	130B2298	P90K-P110
180	132	130B2334	130B2299	P132
217	160	130B2335	130B2300	P160
288	200-250	2 x 130B2333	130B2301	P200-P250
324	315	130B2334 + 130B2335	130B2302	P315
397	400	130B2334 + 130B2335	130B2299 + 130B2300	P400
434	450	2 x 130B2335	2 x 130B2300	P450
505	500	*	130B2300 + 130B2301	P500
576	560	*	2 x 130B2301	P560
612	630	*	130B2301 + 130B2300	P630
730	710	*	2 x 130B2302	P710

Таблица 4.10 690 В пер. тока, 50 Гц

* При необходимости получения данных по более высоким токам обратитесь в Danfoss.

4.2.3 Номера для заказа: Модули синусоидальных фильтров, 200–500 В пер. тока

Типоразмер преобразователя частоты			Мин. частота коммутации [кГц]	Макс. выходная частота [Гц]	Номер для заказа для IP20	Номер для заказа для IP00	Номинальный ток фильтра при 50 Гц [А]
200–240 [В пер. тока]	380–440 [В пер. тока]	440–480 [В пер. тока]					
	P1K1	P1K1	5	120	130B2441	130B2406	4,5
	P1K5	P1K5	5	120	130B2441	130B2406	4,5
	P2K2	P2K2	5	120	130B2443	130B2408	8
P1K5	P3K0	P3K0	5	120	130B2443	130B2408	8
	P4K0	P4K0	5	120	130B2444	130B2409	10
P2K2	P5K5	P5K5	5	120	130B2446	130B2411	17
P3K0	P7K5	P7K5	5	120	130B2446	130B2411	17
P4K0			5	120	130B2446	130B2411	17
P5K5	P11K	P11K	4	100	130B2447	130B2412	24
P7K5	P15K	P15K	4	100	130B2448	130B2413	38
	P18K	P18K	4	100	130B2448	130B2413	38
P11K	P22K	P22K	4	100	130B2307	130B2281	48
P15K	P30K	P30K	3	100	130B2308	130B2282	62
P18K	P37K	P37K	3	100	130B2309	130B2283	75
P22K	P45K	P55K	3	100	130B2310	130B2284	115
P30K	P55K	P75K	3	100	130B2310	130B2284	115
P37K	P75K	P90K	3	100	130B2311	130B2285	180
P45K	P90K	P110	3	100	130B2311	130B2285	180
	P110	P132	3	100	130B2312	130B2286	260
	P132	P160	3	100	130B2313	130B2287	260
	P160	P200	3	100	130B2313	130B2287	410
	P200	P250	3	100	130B2314	130B2288	410
	P250	P315	3	100	130B2314	130B2288	480
	P315	P315	2	100	130B2315	130B2289	660
	P355	P355	2	100	130B2315	130B2289	660
	P400	P400	2	100	130B2316	130B2290	750
		P450	2	100	130B2316	130B2290	750
	P450	P500	2	100	130B2317	130B2291	880
	P500	P560	2	100	130B2317	130B2291	880
	P560	P630	2	100	130B2318	130B2292	1200
	P630	P710	2	100	130B2318	130B2292	1200
	P710	P800	2	100	2 x 130B2317	2 x 130B2291	1500
	P800	P1M0	2	100	2 x 130B2317	2 x 130B2291	1500
	P1M0		2	100	2 x 130B2318	2 x 130B2292	1700

Таблица 4.11 Питание от сети 3 x 200–480 В пер. тока

При использовании синусоидальных фильтров частота коммутации должна соответствовать техническим характеристикам фильтра, указанным в пар. 14-01 Частота коммутации.

УВЕДОМЛЕНИЕ

См. также *Руководство по проектированию выходного фильтра.*

4.2.4 Номера для заказа: Модули синусоидальных фильтров, 525–600/690 В пер. тока

Типоразмер преобразователя частоты		Мин. частота коммутации [кГц]	Макс. выходная частота [Гц]	Номер для заказа для IP20	Номер для заказа для IP00	Номинальный ток фильтра при 50 Гц [А]
525–600 [В пер. тока]	690 [В пер. тока]					
P1K1		2	100	130B2341	130B2321	13
P1K5		2	100	130B2341	130B2321	13
P2k2		2	100	130B2341	130B2321	13
P3K0		2	100	130B2341	130B2321	13
P4K0		2	100	130B2341	130B2321	13
P5K5		2	100	130B2341	130B2321	13
P7K5		2	100	130B2341	130B2321	13
P11K		2	100	130B2342	130B2322	28
P15K		2	100	130B2342	130B2322	28
P18K		2	100	130B2342	130B2322	28
P22K		2	100	130B2342	130B2322	28
P30K		2	100	130B2343	130B2323	45
P37K	P45K	2	100	130B2344	130B2324	76
P45K	P55K	2	100	130B2344	130B2324	76
P55K	P75K	2	100	130B2345	130B2325	115
P75K	P90K	2	100	130B2345	130B2325	115
P90K	P110	2	100	130B2346	130B2326	165
	P132	2	100	130B2346	130B2326	165
	P160	2	100	130B2347	130B2327	260
	P200	2	100	130B2347	130B2327	260
	P250	2	100	130B2348	130B2329	303
	P315	2	100	130B2370	130B2341	430
	P355	1,5	100	130B2370	130B2341	430
	P400	1,5	100	130B2370	130B2341	430
	P450	1,5	100	130B2371	130B2342	530
	P500	1,5	100	130B2371	130B2342	530
	P560	1,5	100	130B2381	130B2337	660
	P630	1,5	100	130B2381	130B2337	660
	P710	1,5	100	130B2382	130B2338	765
	P800	1,5	100	130B2383	130B2339	940
	P900	1,5	100	130B2383	130B2339	940
	P1M0	1,5	100	130B2384	130B2340	1320
	P1M2	1,5	100	130B2384	130B2340	1320
	P1M4	1,5	100	2 x 130B2382	2 x 130B2338	1479

Таблица 4.12 Питание от сети 3 x 525–690 В пер. тока

УВЕДОМЛЕНИЕ

При использовании синусоидальных фильтров частота коммутации должна соответствовать техническим характеристикам фильтра, указанным в пар. 14-01 Частота коммутации.

УВЕДОМЛЕНИЕ

См. также Руководство по проектированию выходного фильтра.

4.2.5 Номера для заказа: Фильтры du/dt, 380–480 В пер.тока

Типоразмер преобразователя частоты		Мин. частота коммутации [кГц]	Макс. выходная частота [Гц]	Номер для заказа для IP20	Номер для заказа для IP00	Номинальный ток фильтра при 50 Гц [А]
380–439 [В пер. тока]	440–480 [В пер. тока]					
P11K	P11K	4	100	130B2396	130B2385	24
P15K	P15K	4	100	130B2397	130B2386	45
P18K	P18K	4	100	130B2397	130B2386	45
P22K	P22K	4	100	130B2397	130B2386	45
P30K	P30K	3	100	130B2398	130B2387	75
P37K	P37K	3	100	130B2398	130B2387	75
P45K	P45K	3	100	130B2399	130B2388	110
P55K	P55K	3	100	130B2399	130B2388	110
P75K	P75K	3	100	130B2400	130B2389	182
P90K	P90K	3	100	130B2400	130B2389	182
P110	P110	3	100	130B2401	130B2390	280
P132	P132	3	100	130B2401	130B2390	280
P160	P160	3	100	130B2402	130B2391	400
P200	P200	3	100	130B2402	130B2391	400
P250	P250	3	100	130B2277	130B2275	500
P315	P315	2	100	130B2278	130B2276	750
P355	P355	2	100	130B2278	130B2276	750
P400	P400	2	100	130B2278	130B2276	750
	P450	2	100	130B2278	130B2276	750
P450	P500	2	100	130B2405	130B2393	910
P500	P560	2	100	130B2405	130B2393	910
P560	P630	2	100	130B2407	130B2394	1500
P630	P710	2	100	130B2407	130B2394	1500
P710	P800	2	100	130B2407	130B2394	1500
P800	P1M0	2	100	130B2407	130B2394	1500
P1M0		2	100	130B2410	130B2395	2300

Таблица 4.13 Питание от сети от 3 x 380 до 3 x 480 В перем.тока

УВЕДОМЛЕНИЕСм. также *Руководство по проектированию выходного фильтра.*

4.2.6 Номера для заказа: Фильтры du/dt, 520–600/690 В пер.тока

Типоразмер преобразователя частоты		Мин. частота коммутации [кГц]	Макс. выходная частота [Гц]	Номер для заказа для IP20	Номер для заказа для IP00	Номинальный ток фильтра при 50 Гц [А]
525–600 [В пер. тока]	690 [В пер. тока]					
P1K1		4	100	130B2423	130B2414	28
P1K5		4	100	130B2423	130B2414	28
P2K2		4	100	130B2423	130B2414	28
P3K0		4	100	130B2423	130B2414	28
P4K0		4	100	130B2424	130B2415	45
P5K5		4	100	130B2424	130B2415	45
P7K5		3	100	130B2425	130B2416	75
P11K		3	100	130B2425	130B2416	75
P15K		3	100	130B2426	130B2417	115
P18K		3	100	130B2426	130B2417	115
P22K		3	100	130B2427	130B2418	165
P30K		3	100	130B2427	130B2418	165
P37K	P45K	3	100	130B2425	130B2416	75
P45K	P55K	3	100	130B2425	130B2416	75
P55K	P75K	3	100	130B2426	130B2417	115
P75K	P90K	3	100	130B2426	130B2417	115
P90K	P110	3	100	130B2427	130B2418	165
	P132	2	100	130B2427	130B2418	165
	P160	2	100	130B2428	130B2419	260
	P200	2	100	130B2428	130B2419	260
	P250	2	100	130B2429	130B2420	310
	P315	2	100	130B2238	130B2235	430
	P400	2	100	130B2238	130B2235	430
	P450	2	100	130B2239	130B2236	530
	P500	2	100	130B2239	130B2236	530
	P560	2	100	130B2274	130B2280	630
	P630	2	100	130B2274	130B2280	630
	P710	2	100	130B2430	130B2421	765
	P800	2	100	130B2431	130B2422	1350
	P900	2	100	130B2431	130B2422	1350
	P1M0	2	100	130B2431	130B2422	1350
	P1M2	2	100	130B2431	130B2422	1350
	P1M4	2	100	2 x 130B2430	2 x 130B2421	1530

Таблица 4.14 Питание от сети от 3 x 525 до 3 x 690 В перем.тока

УВЕДОМЛЕНИЕ

См. также *Руководство по проектированию выходного фильтра*.

4.2.7 Номера для заказа: Тормозные резисторы

УВЕДОМЛЕНИЕ

См. *Руководство по проектированию тормозных резисторов*

5 Механический монтаж

5.1 Механический монтаж

5.1.1 Требование по технике безопасности для механического оборудования

▲ВНИМАНИЕ!

Обратите внимание на рекомендации, касающиеся комплекта для встраивания и монтажа на месте эксплуатации. Чтобы избежать серьезных повреждений оборудования или травм, особенно при монтаже больших блоков, соблюдайте требования, приведенные в перечне.

ПРЕДУПРЕЖДЕНИЕ

Преобразователь частоты охлаждается циркулирующим воздухом.

Для защиты блока от перегрева следует обеспечить, чтобы температура окружающей среды *не поднималась выше максимальной температуры, нормированной для преобразователя частоты, и чтобы не превышалась средняя температура за 24 часа*. Значения максимальной температуры и средней температуры за 24 часа приведены в *глава 9.6.2 Снижение номинальных характеристик в зависимости от температуры окружающей среды*. Если температура окружающего воздуха находится в пределах от 45 °C до 55 °C, требуется понижение характеристик преобразователя частоты, см. *глава 9.6.2 Снижение номинальных характеристик в зависимости от температуры окружающей среды*. Если не учитывать снижение характеристик при изменении температуры окружающей среды, то срок службы преобразователя частоты уменьшится.

5.1.2 Габаритные размеры

А2	А3	А4	А5	В1	В2	В3	В4	С1	С2	С3	С4
IP20/21	IP20/21	IP55/66	IP55/66	IP21/55/66	IP21/55/66	IP20	IP20	IP21/55/66	IP21/55/66	IP20	IP20
Pakеты принадлежностей, включающие кронштейны, винты и соединительные элементы, включены в комплектацию преобразователей частоты.											
* А5 только в IP55/66											
Верхнее и нижнее монтажные отверстия (только В4, С3 и С4)											

Таблица 5.1 Габаритные размеры

Тип корпуса	A2	A3	A4	A5	B1	B2	B3	B4	C1	C2	C3	C4
Номинальная мощность [кВт]	200-240 В	3-3,7	1,1-2,2	1,1-3,7	5,5-11	15	5,5-11	15-18	18-30	37-45	22-30	37-45
	380-480/500 В	5,5-7,5	1,1-4	1,1-7,5	11-18	22-30	11-18	22-37	37-55	75-90	45-55	75-90
IP	525-600 В	1,1-7,5		1,1-7,5	11-18	22-30	11-18	22-37	37-55	75-90	45-55	75-90
	525-690 В					11-30				37-90		
NEMA		20 Шасси Тип 1	55/66 Тип 12	55/66 Тип 12	21/55/66 Тип 1/ Тип 12	21/55/66 Тип 1/ Тип 12	20 Шасси	20 Шасси	21/55/66 Тип 1/ Тип 12	21/55/66 Тип 1/ Тип 12	20 Шасси	20 Шасси
Высота [мм]												
Высота задней панели	A 268	375	390	420	480	650	399	520	680	770	550	660
Высота с развязывающей панелью с кабелями периферийной шины	A 374	-	-	-	-	-	420	595			630	800
Расстояние между монтажными отверстиями	a 257	350	401	402	454	624	380	495	648	739	521	631
Ширина [мм]												
Ширина задней панели	B 90	130	200	242	242	242	165	230	308	370	308	370
Ширина задней панели с одним доп. устройством	B 130	170		242	242	242	205	230	308	370	308	370
Ширина задней панели с двумя дополнительными устройствами в гнезде С	B 150	190		242	242	242	225	230	308	370	308	370
Расстояние между монтажными отверстиями	b 70	110	171	215	210	210	140	200	272	334	270	330
Глубина [мм]												
Глубина без доп. устройства A/B	C 205	207	175	200	260	260	249	242	310	335	333	333
С доп. устройством A/B	C 220	222	175	200	260	260	262	242	310	335	333	333
Отверстия под винты [мм]												
c	8,0	8,0	8,25	8,25	12	12	8		12,5	12,5		
d	ø11	ø11	ø12	ø12	ø19	ø19	12		ø19	ø19		
e	ø5,5	ø5,5	ø6,5	ø6,5	ø9	ø9	6,8	8,5	ø9	ø9	8,5	8,5
f	9	9	6	9	9	9	7,9	15	9,8	9,8	17	17
Макс. масса [кг]	4,9	5,3	9,7	13,5/14,2	23	27	12	23,5	45	65	35	50

Тип корпуса	A2	A3	A4	A5	B1	B2	B3	B4	C1	C2	C3	C4
Номинальная мощность [кВт]	200-240 В	3-3,7	1,1-2,2	1,1-3,7	5,5-11	15	5,5-11	15-18	18-30	37-45	22-30	37-45
	380-480/500 В	5,5-7,5	1,1-4	1,1-7,5	11-18	22-30	11-18	22-37	37-55	75-90	45-55	75-90
IP	525-600 В	1,1-7,5		1,1-7,5	11-18	22-30	11-18	22-37	37-55	75-90	45-55	75-90
	525-690 В					11-30				37-90		
NEMA		20 Шасси	21 Тип 1	55/66 Тип 12	21/ 55/66 Тип 1/ Тип 12	21/55/66 Тип 1/ Тип 12	20 Шасси	20 Шасси	21/55/66 Тип 1/ Тип 12	21/55/66 Тип 1/ Тип 12	20 Шасси	20 Шасси
Момент затяжки для передней крышки [Н·м]												
Пластмассовая крышка (низкие IP)	Защелка	Защелка	-	-	Защелка	Защелка	Защелка	Защелка	Защелка	Защелка	Защелка	2,0
Металлических крышка (IP55/66)	-	-	1,5	1,5	2,2	2,2	-	-	2,2	2,2	2,0	2,0

Таблица 5.2 Масса и размеры

5.1.3 Пакеты с комплектом принадлежностей

Типы корпуса C1 и C2 	Типы корпуса B1 и B2 	Тип корпуса A5 	Корпуса типа A1, A2 и A3
Тип корпуса C4 	Тип корпуса C3 	Тип корпуса B4 	Тип корпуса B3
1 и 2 поставляются только с устройствами, имеющими тормозную цепь постоянного тока (разделения нагрузки) можно отдельно заказать разъем 1 (кодовой номер 130B1064). 8-контактный разъем включен в комплект дополнительных принадлежностей приводов для FC 102 без функции безопасного отключения крутящего момента.			

Таблица 5.3 Детали находятся в пакетах с комплектом принадлежностей

5.1.4 Механический монтаж

Все типы корпусов, кроме случаев использования комплекта для корпусов IP21/IP4X/ТИП 1, могут устанавливаться вплотную друг к другу (см. глава 3.1 Дополнительные устройства и принадлежности).

Монтаж вплотную друг к другу

Корпуса IP20 А и В можно размещать вплотную друг к другу без какого либо зазора между ними, однако при этом важно соблюдать последовательность монтажа. На Рисунок 5.1 показано, как правильно устанавливать корпуса.

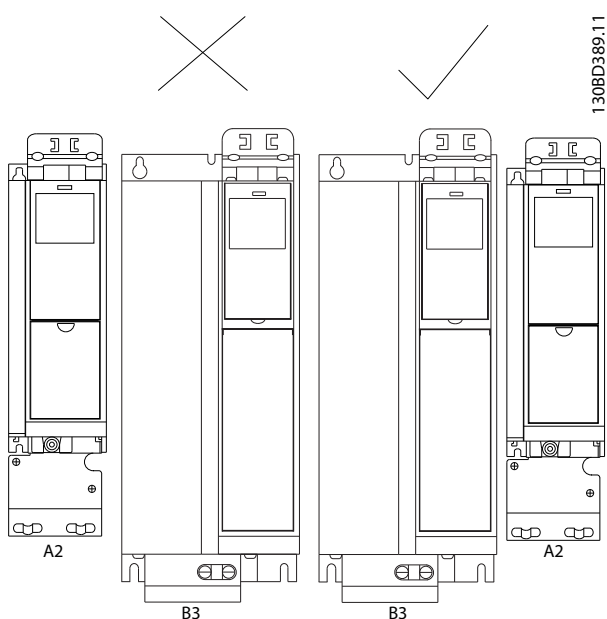


Рисунок 5.1 Правильная установка вплотную друг к другу

При использовании комплекта IP 21 на корпусах А2 или А3 между преобразователями частоты следует обеспечить зазор не менее 50 мм.

Чтобы обеспечить оптимальные условия охлаждения, оставьте свободные проходы для воздуха над и под преобразователем частоты. См. Таблица 5.4.

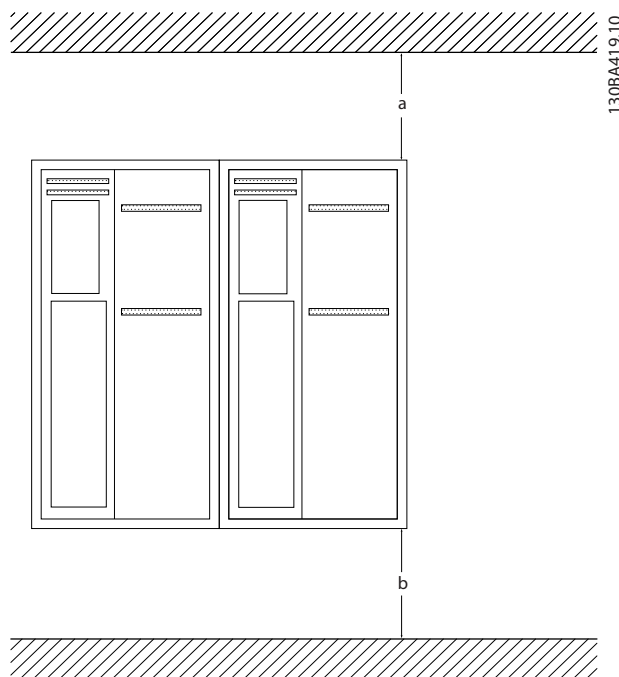


Рисунок 5.2 Зазоры для охлаждения

Тип корпуса	A2/A3/A4/A5/B1	B2/B3/B4/C1/C3	C2/C4
a [мм]	100	200	225
b [мм]	100	200	225

Таблица 5.4 Зазоры для прохода воздуха для различных типов корпусов

1. Просверлите отверстия в соответствии с указанными размерами.
2. Установите винты, пригодные для поверхности, на которой монтируется преобразователь частоты. Подтяните все 4 винта.

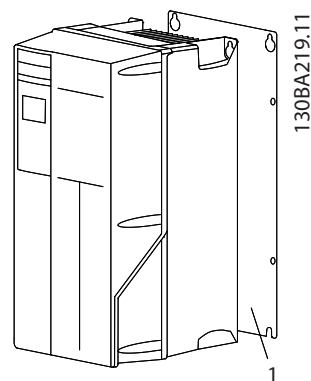


Рисунок 5.3 Правильная установка с использованием задней панели

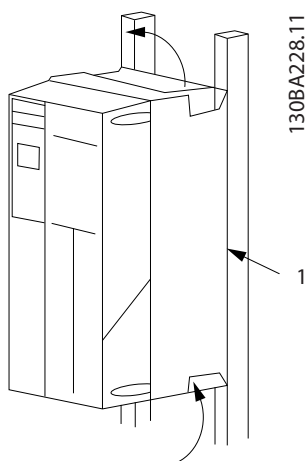


Рисунок 5.4 Правильный монтаж с использованием реек

Элемент	Описание
1	Задняя панель

Таблица 5.5 Пояснения к Рисунок 5.4

Для установки корпусов A4, A5, B1, B2, C1 и C2 на не сплошной задней стене преобразователь частоты должен быть снабжен задней панелью «1» из-за недостаточного потока охлаждающего воздуха через радиатор.

Корпус	IP20	IP21	IP55	IP66
A2	*	*	-	-
A3	*	*	-	-
A4/A5	-	-	2	2
B1	-	*	2,2	2,2
B2	-	*	2,2	2,2
B3	*	-	-	-
B4	2	-	-	-
C1	-	*	2,2	2,2
C2	-	*	2,2	2,2
C3	2	-	-	-
C4	2	-	-	-

* = Нет болтов для затягивания
 - = Не существует

Таблица 5.6 Момент затяжки для крышек (Н·м)

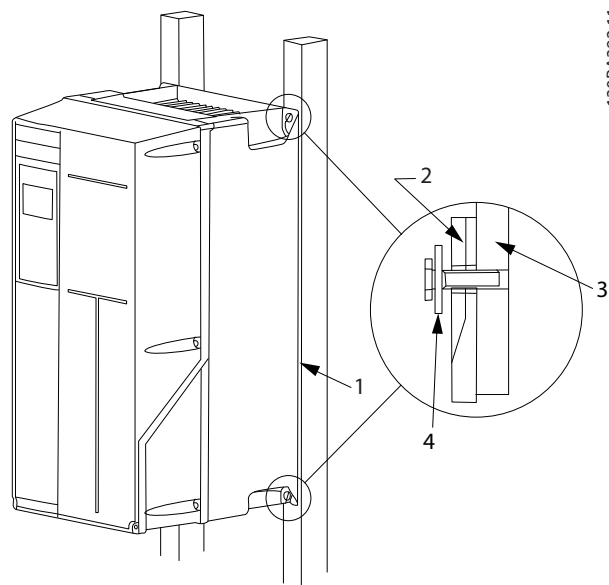


Рисунок 5.5 Установка на несплошную заднюю стену

5.1.5 Монтаж на месте эксплуатации

Для монтажа на месте эксплуатации рекомендуется использовать комплекты IP21/IP 4X (верх)/ТИП 1 или блоки с защитой IP54/55.

6 Электрический монтаж

6.1 Подключения — типы корпусов А, В и С

6.1.1 Крутящий момент

УВЕДОМЛЕНИЕ

Общая информация о кабелях

Вся система кабелей должна соответствовать государственным и местным нормам и правилам в отношении сечения кабелей и температуры окружающей среды. Рекомендуется использовать медные проводники (75 °С).

Алюминиевые проводники

Алюминиевые проводники можно подключать к клеммам, но поверхность проводника должна быть чистой, окислы — удалены, и перед подключением проводник должен быть защищен нейтральной, не содержащей кислот вазелиновой смазкой. Кроме того, через два дня следует подтянуть винты клемм, что обусловлено мягкостью алюминия. Важно обеспечить газонепроницаемость соединений, в противном случае поверхность алюминия вновь начнет окисляться.

6

Тип корпуса	200–240 В [кВт]	380–480 В [кВт]	525–690 В [кВт]	Кабели	Момент затяжки [Н·м]
A2	1.1-2.2	1,1-4	-		
A3	3-3,7	5.5-7.5	-		
A4	1.1-2.2	1,1-4			
A5	1.1-3.7	1.1-7.5	-		
B1	5,5-11	11-18	-	Кабели питающей сети, тормозного резистора, цепи разделения нагрузки и двигателя	1,8
				Реле	0.5-0.6
				Земля	2-3
B2	15	22-30	11-30	Кабели сети, тормозного резистора, цепи разделения нагрузки	4,5
				Кабели двигателей	4,5
				Реле	0.5-0.6
				Земля	2-3
B3	5,5-11	11-18	-	Кабели питающей сети, тормозного резистора, цепи разделения нагрузки и двигателя	1,8
				Реле	0.5-0.6
				Земля	2-3
B4	15-18	22-37	-	Кабели питающей сети, тормозного резистора, цепи разделения нагрузки и двигателя	4,5
				Реле	0.5-0.6
				Земля	2-3
C1	18-30	37-55	-	Кабели сети, тормозного резистора, цепи разделения нагрузки	10
				Кабели двигателей	10
				Реле	0.5-0.6
				Земля	2-3
C2	37-45	75-90	37-90	Кабели сети, двигателя	14 (до 95 мм ²) 24 (свыше 95 мм ²)
				Кабели для распределения нагрузки, для тормоза	14
				Реле	0.5-0.6
				Земля	2-3
C3	22-30	45-55	-	Кабели питающей сети, тормозного резистора, цепи разделения нагрузки и двигателя	10
				Реле	0.5-0.6
				Земля	2-3
C4	37-45	75-90	-	Кабели сети, двигателя	14 (до 95 мм ²) 24 (свыше 95 мм ²)
				Кабели для распределения нагрузки, для тормоза	14
				Реле	0.5-0.6
				Земля	2-3

Таблица 6.1 Момент затяжки

6.1.2 Удаление заглушек для дополнительных кабелей

1. Выведите кабельный ввод из преобразователя частоты (не оставляйте посторонних деталей в преобразователе частоты при удалении заглушек).
2. Кабельный ввод следует закрепить около заглушки, которую предполагается удалить.
3. Теперь можно удалить заглушку с помощью прочного пробойника и молотка.
4. Очистите отверстие от заусенцев.
5. Закрепите кабельный ввод на преобразователе частоты.

6.1.3 Подключение к сети и заземление

УВЕДОМЛЕНИЕ

Вилка разъема питания подходит для штепсельных разъемов преобразователей частоты мощностью до 7,5 кВт.

1. Установите два винта на развязывающей панели, задвиньте ее на место и затяните винты.
2. Убедитесь, что преобразователь частоты заземлен надлежащим образом. Подключите заземление (клемма 95). Используйте винт из пакета с комплектом принадлежностей.
3. Вставьте соединители с контактами 91 (L1), 92 (L2), 93 (L3) из пакета принадлежностей в клеммы с надписью MAINS (сеть) в нижней части преобразователя частоты.
4. Подключите сетевые провода к вилке сетевого разъема.
5. Закрепите кабели с помощью приложенных крепежных скоб.

УВЕДОМЛЕНИЕ

Убедитесь в том, что напряжение сети соответствует значению, указанному на паспортной табличке преобразователя частоты.

ПРЕДУПРЕЖДЕНИЕ

Сеть IT

Не подключайте преобразователи частоты, рассчитанные на 400 В, с ВЧ-фильтрами к сетям питания, в которых напряжение между фазой и землей превышает 440 В.

ПРЕДУПРЕЖДЕНИЕ

В соответствии со стандартом EN 50178, заземляющий кабель должен иметь поперечное сечение не менее 10 мм² или необходимо использовать два провода, рассчитанных на номинальный ток питания, с отдельными соединительными наконечниками.

Подключение сети осуществляется через сетевой выключатель, если он предусмотрен.

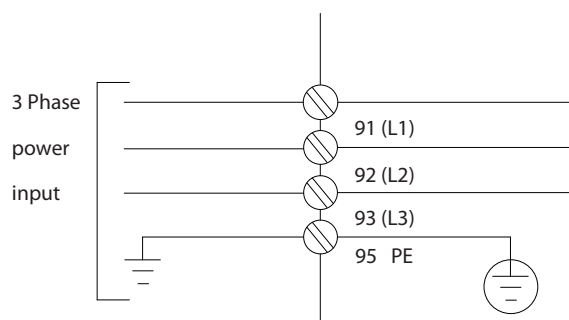


Рисунок 6.1 Подключение сети

Подключение сети питания для типов корпусов A1, A2 и A3:

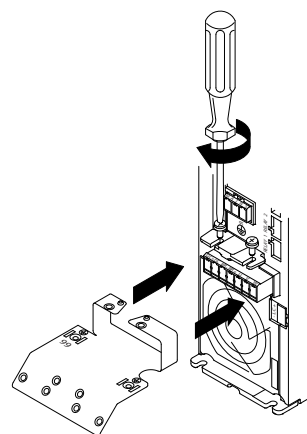


Рисунок 6.2 Установка монтажной пластины

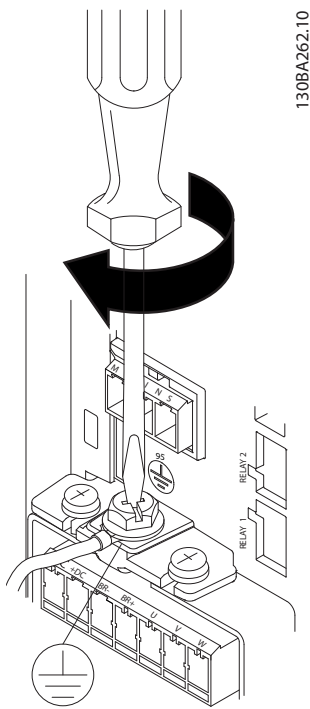


Рисунок 6.3 Затяжка кабеля заземления

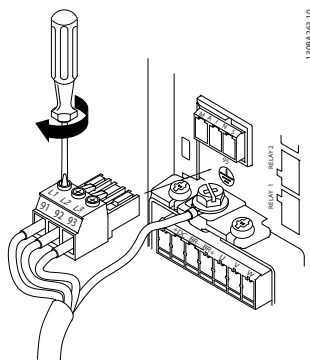


Рисунок 6.4 Монтаж сетевого разъема и затяжка проводов

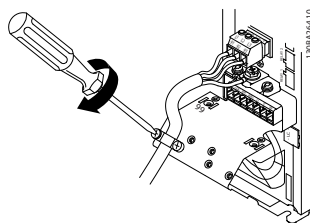


Рисунок 6.5 Затяжка скобы крепления

Разъем сети питания, тип корпуса A4/A5 (IP55/66)

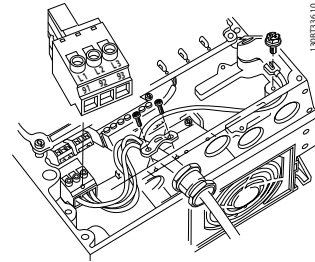


Рисунок 6.6 Подключение к питающей сети и заземлению без использования разъединителя

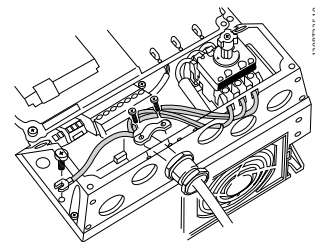


Рисунок 6.7 Подключение к питающей сети и заземлению с использованием разъединителя

При использовании разъединителя (корпус A4/A5) защитное заземление должно устанавливаться с левой стороны преобразователя частоты.

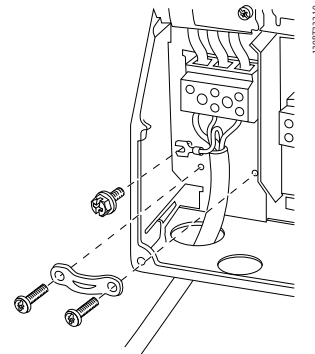


Рисунок 6.8 Подключение сети питания, корпуса типов V1 и V2 (IP 21/NEMA 1 и IP55/66/NEMA 12).

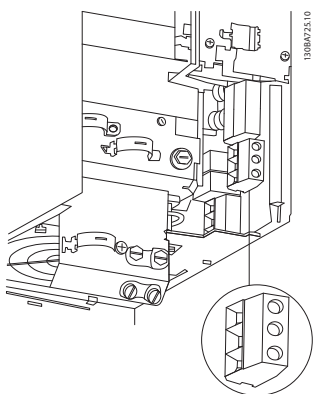


Рисунок 6.9 Подключение сети питания, корпуса типа V3 (IP20)

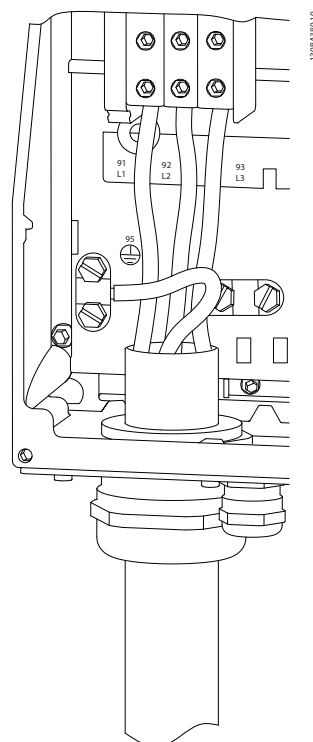


Рисунок 6.11 Подключение сети питания, корпуса типа C1 и C2 (IP 21/NEMA 1 и IP55/66/NEMA 12).

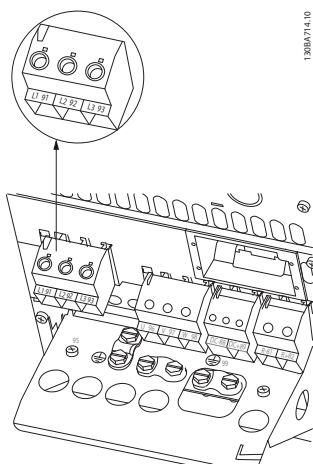


Рисунок 6.10 Подключение сети питания, корпуса типа V4 (IP20)

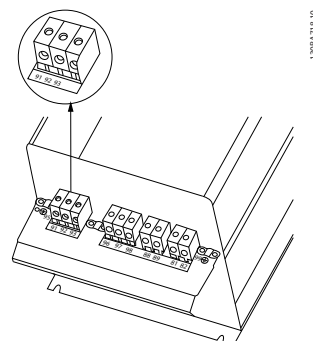


Рисунок 6.12 Подключение сети питания, корпуса типа C3 (IP20).

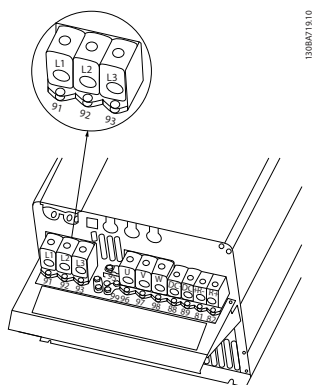


Рисунок 6.13 Подключение сети питания, корпуса типа C4 (IP20).

Обычно силовые кабели для подключения сети не имеют экранов.

6.1.4 Подключение двигателя

УВЕДОМЛЕНИЕ

Для соответствия требованиям по защите от электромагнитного излучения и ЭМС необходимо использовать экранированные/защищенные кабели. Подробнее см. глава 2.9.2 Результаты испытаний ЭМС.

См. глава 9 Общие технические требования и устранение неисправностей для правильного определения размеров поперечного сечения и длины кабеля двигателя.

Экранирование кабелей:

Избегайте монтажа с помощью скрученных концов экрана (скруток). Это снижает эффективность экранирования на высоких частотах. Если необходимо разорвать экран для монтажа разъединителя или контактора двигателя, в дальнейшем следует восстановить непрерывность экрана, обеспечивая минимально возможное сопротивление высоких частот. Присоедините экран кабеля двигателя к развязывающей панели преобразователя частоты и к металлическому корпусу двигателя.

При подключении экрана обеспечьте максимально возможную площадь контакта (применяйте кабельный зажим). Такое соединение выполняют с использованием монтажных приспособлений, входящих в комплект поставки преобразователя частоты.

Если возникает необходимость разрезания экрана для установки разъединителя или реле двигателя, восстановите затем его непрерывность с обеспечением минимально возможного сопротивления высоких частот.

Длина и сечение кабелей

Преобразователь частоты был испытан с кабелем заданной длины и заданного сечения. При увеличении сечения возрастает емкость кабеля и, следовательно, увеличивается ток утечки, поэтому длину кабеля следует соответственно уменьшить. Для снижения уровня шума и токов утечки кабель двигателя должен быть как можно более коротким.

Частота коммутации

При использовании преобразователей частоты совместно с синусоидными фильтрами, предназначенными для снижения акустических шумов двигателя, частота коммутации должна устанавливаться в соответствии с инструкцией к синусоидному фильтру в 14-01 Частота коммутации.

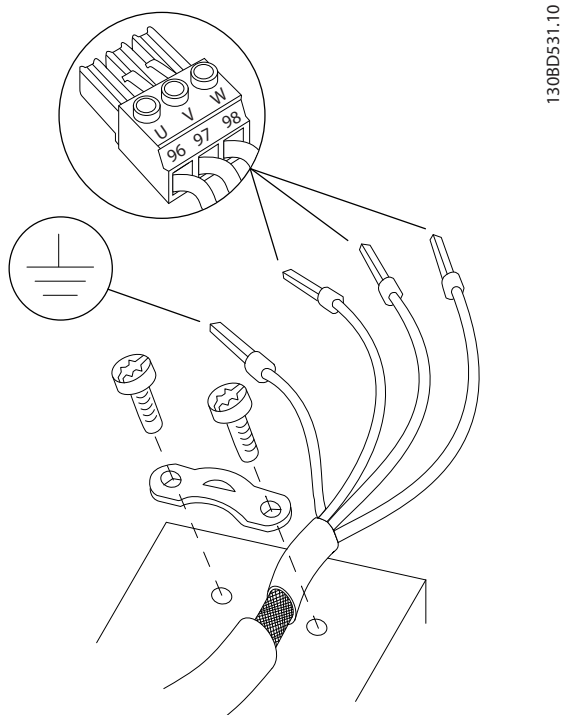
1. Прикрепите развязывающую панель к нижней части преобразователя частоты с помощью винтов и шайб из пакета с комплектом принадлежностей.
2. Присоедините кабель двигателя к клеммам 96 (U), 97 (V), 98 (W).
3. Присоедините провод к зажиму заземления (клемма 99) на развязывающей панели винтами из пакета с комплектом принадлежностей.
4. Вставьте вилку с клеммами 96 (U), 97 (V), 98 (W) (для приводов мощностью до 7,5 кВт) и кабель двигателя в гнездо терминала с надписью MOTOR (двигатель).
5. Прикрепите экранированный кабель к развязывающей панели винтами с шайбами из пакета с комплектом принадлежностей.

К преобразователю частоты могут подключаться стандартные трехфазные асинхронные двигатели всех типов. Небольшие электродвигатели обычно подключают по схеме звезды (230/400 В, Y). Мощные двигатели подключают по схеме треугольника (400/690 В, Δ). Схема подключения и напряжение указаны на паспортной табличке двигателя.

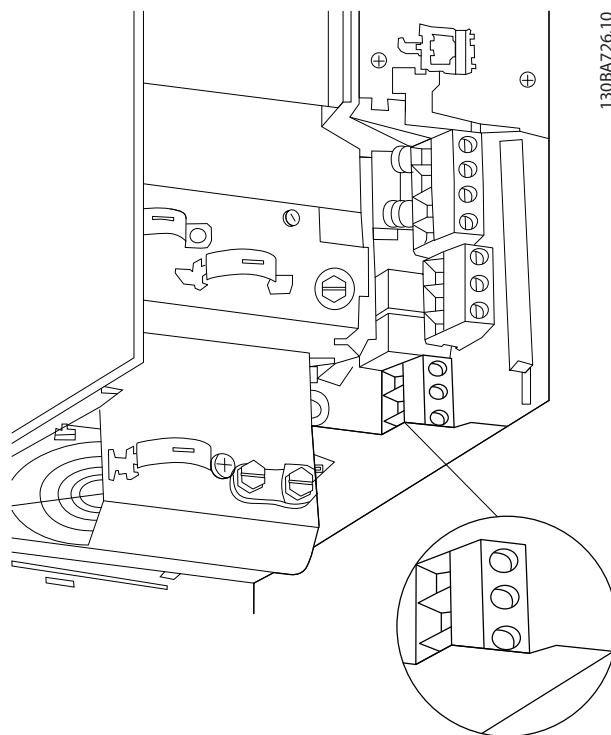
Процедура

1. Зачистите часть внешней изоляции кабеля.
2. Поместите зачищенный провод под кабельный зажим, чтобы установить механический и электрический контакт между экраном кабеля и землей.
3. Подключите кабель заземления к ближайшей клемме заземления в соответствии с инструкциями по заземлению.
4. Подключите проводку трехфазного двигателя к клеммам 96 (U), 97 (V) и 98 (W), см. Рисунок 6.14.

5. Момент затяжки клемм должен соответствовать данным, указанным в глава 6.1.1 Крутящий момент.



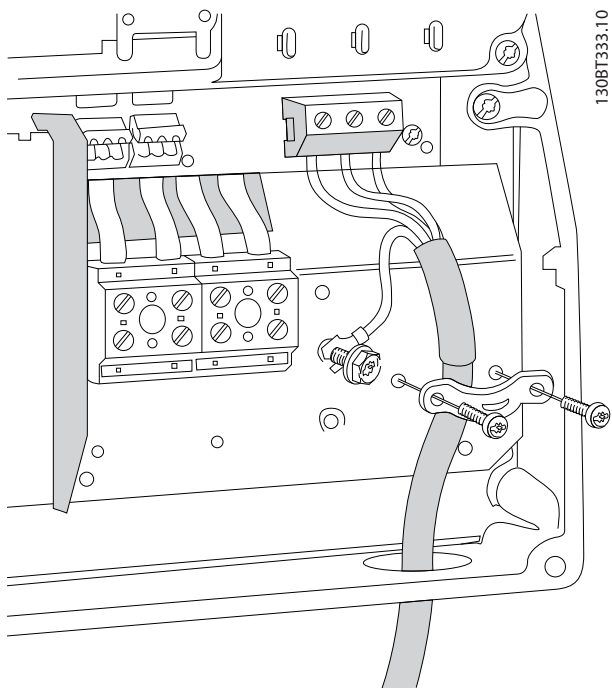
1308D531.10



130BA726.10

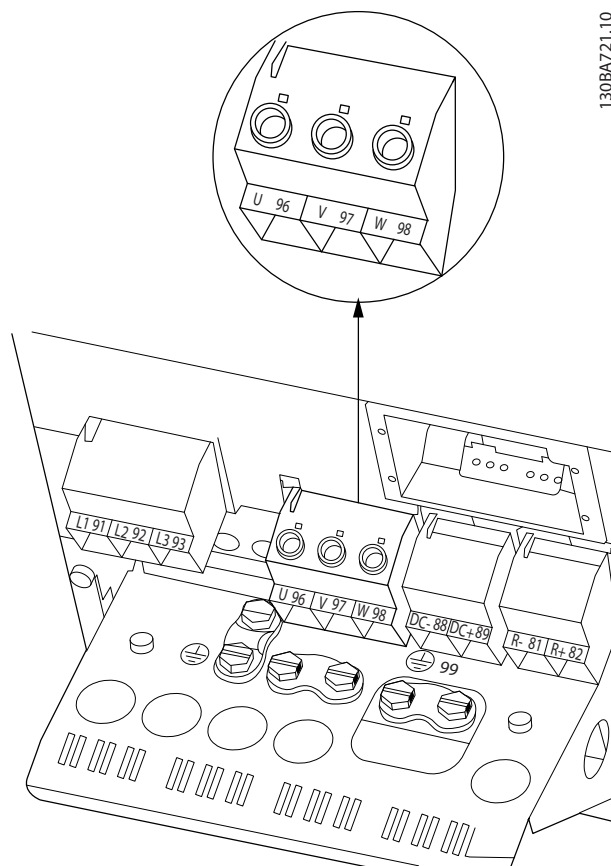
Рисунок 6.16 Подключение двигателя, корпус типа B3

Рисунок 6.14 Подключение двигателя



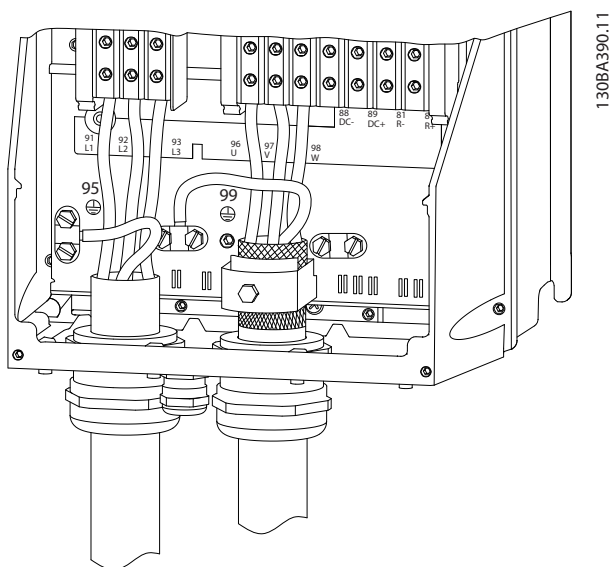
1308T333.10

Рисунок 6.15 Подключение двигателя, корпуса типа B1 и B2 (IP21/NEMA 1, IP55/NEMA 12 и IP66/NEMA 4X)



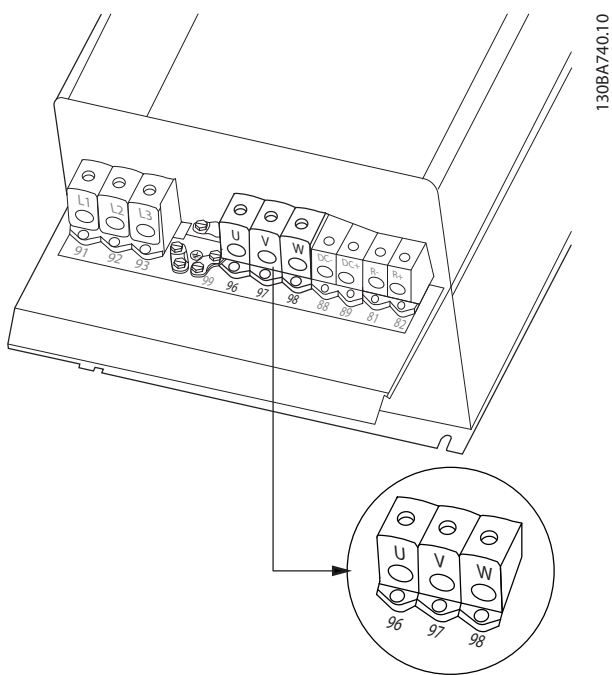
130BA721.10

Рисунок 6.17 Подключение двигателя, корпус типа B4



130BA390.11

Рисунок 6.18 Подключение двигателя, корпуса типа C1 и C2 (IP21/NEMA 1 и IP55/66/NEMA 12)



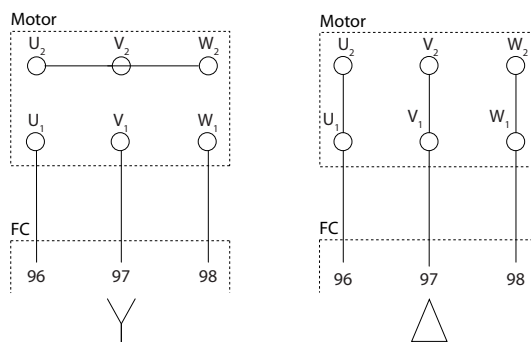
130BA740.10

Рисунок 6.19 Подключение двигателя, корпуса типа C3 и C4

№ клеммы	96	97	98	99	
	U	V	W	PE ¹⁾	Напряжение двигателя, 0–100 % напряжения сети. 3 провода от двигателя
	U1	V1	W1	PE ¹⁾	
	W2	U2	V2		Соединение по схеме треугольника 6 проводов от двигателя
	U1	V1	W1	PE ¹⁾	Соединение по схеме звезды: U2, V2, W2 Клеммы U2, V2 и W2 должны соединяться отдельно.

Таблица 6.2 Описание клемм

1) Подключение защитного заземления



175ZA114.11

Рисунок 6.20 Подключения по схемам «звезда» и «треугольник»

УВЕДОМЛЕНИЕ

При использовании двигателей без бумажной изоляции фазной обмотки или другой усиленной изоляции, пригодной для работы от такого источника напряжения, как преобразователь частоты, на выходе преобразователя частоты следует установить синусоидальный фильтр.

Отверстия ввода кабелей

Предлагаемое использование отверстий является рекомендуемым, но не единственно возможным решением. Неиспользуемые отверстия ввода кабелей могут быть покрыты резиновыми втулками (для IP 21).

* Допуск ±0,2 мм

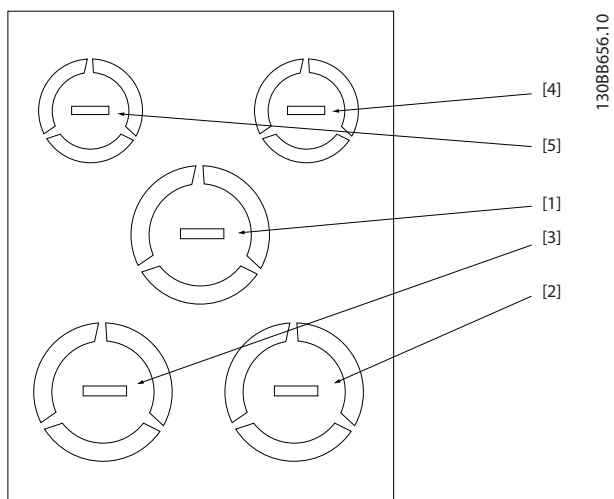


Рисунок 6.21 A2 - IP21

Номер отверстия и рекомендуемое назначение	Размеры ¹⁾		Ближайший метрический размер
	UL [дюймы]	[мм]	
1) Сеть	3/4	28,4	M25
2) Двигатель	3/4	28,4	M25
3) Тормоз/разделение нагрузки	3/4	28,4	M25
4) Кабель управления	1/2	Кабель управления22,5	M20
5) Кабель управления	1/2	Кабель управления22,5	M20

Таблица 6.3 Пояснения к Рисунок 6.21

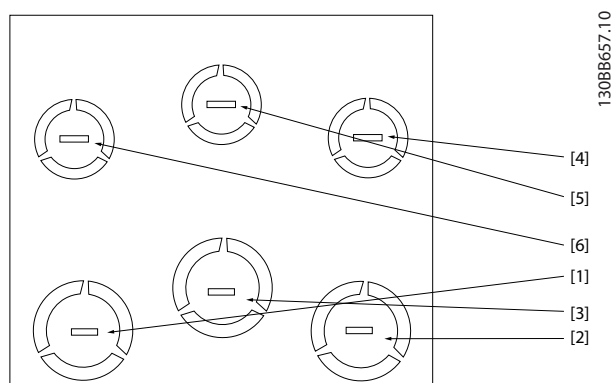
 1) Допуск $\pm 0,2$ мм


Рисунок 6.22 A3 — IP21

Номер отверстия и рекомендуемое назначение	Размеры ¹⁾		Ближайший метрический размер
	UL [дюймы]	[мм]	
1) Сеть	3/4	28,4	M25
2) Двигатель	3/4	28,4	M25
3) Тормоз/разделение нагрузки	3/4	28,4	M25
4) Кабель управления	1/2	Кабель управления22,5	M20
5) Кабель управления	1/2	Кабель управления22,5	M20
6) Кабель управления	1/2	Кабель управления22,5	M20

Таблица 6.4 Пояснения к Рисунок 6.22

 1) Допуск $\pm 0,2$ мм

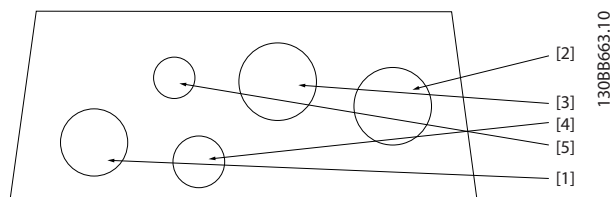


Рисунок 6.23 A4 — IP55

Номер отверстия и рекомендуемое назначение	Размеры ¹⁾		Ближайший метрический размер
	UL [дюймы]	[мм]	
1) Сеть	3/4	28,4	M25
2) Двигатель	3/4	28,4	M25
3) Тормоз/разделение нагрузки	3/4	28,4	M25
4) Кабель управления	1/2	Кабель управления 22,5	M20
5) Удалено	-	-	-

Таблица 6.5 Пояснения к Рисунок 6.23

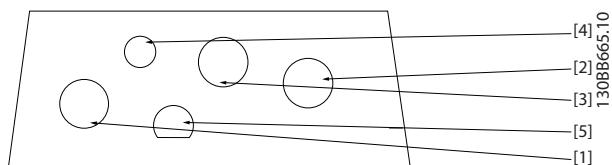
 1) Допуск $\pm 0,2$ мм


Рисунок 6.24 Отверстия с резьбовыми уплотнениями A4 — IP55

Номер отверстия и рекомендуемое назначение	Ближайший метрический размер
1) Сеть	M25
2) Двигатель	M25
3) Тормоз/разделение нагрузки	M25
4) Кабель управления	M16
5) Кабель управления	M20

Таблица 6.6 Пояснения к Рисунок 6.24

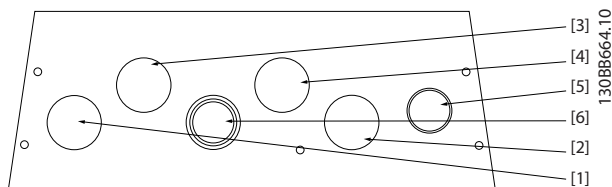


Рисунок 6.25 A5 — IP55

Номер отверстия и рекомендуемое назначение	Размеры ¹⁾		Ближайший метрический размер
	UL [дюймы]	[мм]	
1) Сеть	3/4	28,4	M25
2) Двигатель	3/4	28,4	M25
3) Тормоз/разделение нагрузки	3/4	28,4	M25
4) Кабель управления	3/4	28,4	M25
5) Кабель управления ²⁾	3/4	28,4	M25
6) Кабель управления ²⁾	3/4	28,4	M25

Таблица 6.7 Пояснения к Рисунок 6.25

 1) Допуск $\pm 0,2$ мм

2) Отверстие с заглушкой

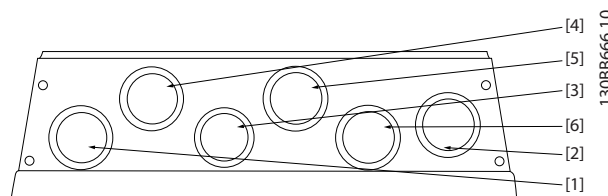


Рисунок 6.26 Отверстия с резьбовыми уплотнениями A5 — IP55

Номер отверстия и рекомендуемое назначение	Ближайший метрический размер
1) Сеть	M25
2) Двигатель	M25
3) Тормоз/разделение нагрузки	28,4 мм ¹⁾
4) Кабель управления	M25
5) Кабель управления	M25
6) Кабель управления	M25

Таблица 6.8 Пояснения к Рисунок 6.26

1) Отверстие с заглушкой

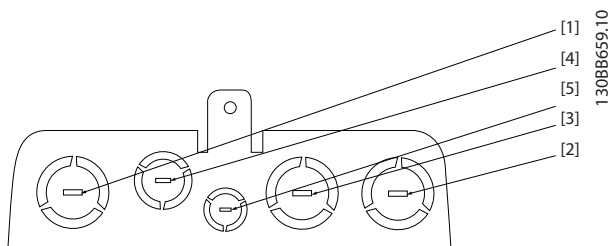


Рисунок 6.27 В1 — IP21

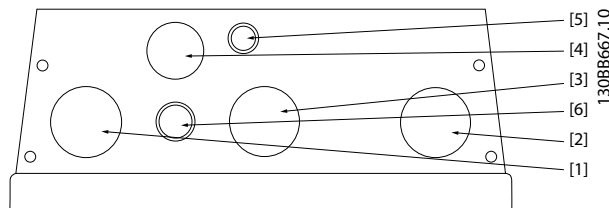


Рисунок 6.28 В1 — IP55

6

Номер отверстия и рекомендуемое назначение	Размеры ¹⁾		Ближайший метрический размер
	UL [дюймы]	[мм]	
1) Сеть	1	34,7	M32
2) Двигатель	1	34,7	M32
3) Тормоз/разделение нагрузки	1	34,7	M32
4) Кабель управления	1	34,7	M32
5) Кабель управления	1/2	Кабель управления 22,5	M20

Таблица 6.9 Пояснения к Рисунок 6.27

 1) Допуск $\pm 0,2$ мм

Номер отверстия и рекомендуемое назначение	Размеры ¹⁾		Ближайший метрический размер
	UL [дюймы]	[мм]	
1) Сеть	1	34,7	M32
2) Двигатель	1	34,7	M32
3) Тормоз/разделение нагрузки	1	34,7	M32
4) Кабель управления	3/4	28,4	M25
5) Кабель управления	1/2	Кабель управления 22,5	M20
5) Кабель управления ²⁾	1/2	Кабель управления 22,5	M20

Таблица 6.10 Пояснения к Рисунок 6.28

 1) Допуск $\pm 0,2$ мм

2) Отверстие с заглушкой

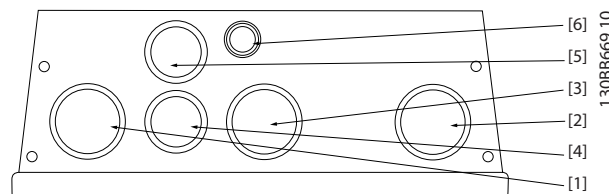


Рисунок 6.29 Отверстия с резьбовыми уплотнениями В1 — IP55

Номер отверстия и рекомендуемое назначение	Ближайший метрический размер
1) Сеть	M32
2) Двигатель	M32
3) Тормоз/разделение нагрузки	M32
4) Кабель управления	M25
5) Кабель управления	M25
6) Кабель управления	22,5 мм ¹⁾

Таблица 6.11 Пояснения к Рисунок 6.29

1) Отверстие с заглушкой

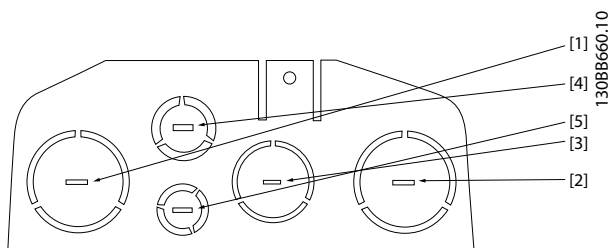


Рисунок 6.30 В2 — IP21

Номер отверстия и рекомендуемое назначение	Размеры ¹⁾		Ближайший метрический размер
	UL [дюймы]	[мм]	
1) Сеть	1 1/4	44,2	M40
2) Двигатель	1 1/4	44,2	M40
3) Тормоз/разделение нагрузки	1	34,7	M32
4) Кабель управления	3/4	28,4	M25
5) Кабель управления	1/2	Кабель управления 22,5	M20

Таблица 6.12 Пояснения к Рисунок 6.30

1) Допуск ±0,2 мм

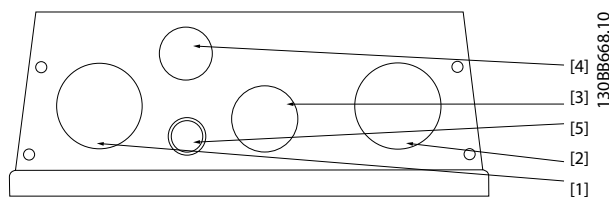


Рисунок 6.31 В2 — IP55

Номер отверстия и рекомендуемое назначение	Размеры ¹⁾		Ближайший метрический размер
	UL [дюймы]	[мм]	
1) Сеть	1 1/4	44,2	M40
2) Двигатель	1 1/4	44,2	M40
3) Тормоз/разделение нагрузки	1	34,7	M32
4) Кабель управления	3/4	28,4	M25
5) Кабель управления ²⁾	1/2	Кабель управления 22,5	M20

Таблица 6.13 Пояснения к Рисунок 6.31

1) Допуск ±0,2 мм

2) Отверстие с заглушкой

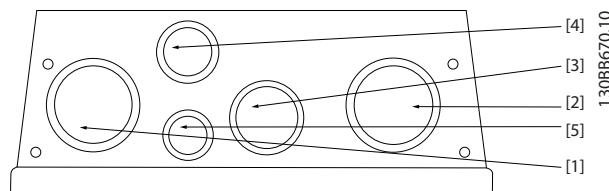


Рисунок 6.32 Отверстия с резьбовыми уплотнениями В2 — IP55

Номер отверстия и рекомендуемое назначение	Ближайший метрический размер
1) Сеть	M40
2) Двигатель	M40
3) Тормоз/разделение нагрузки	M32
4) Кабель управления	M25
5) Кабель управления	M20

Таблица 6.14 Пояснения к Рисунок 6.32

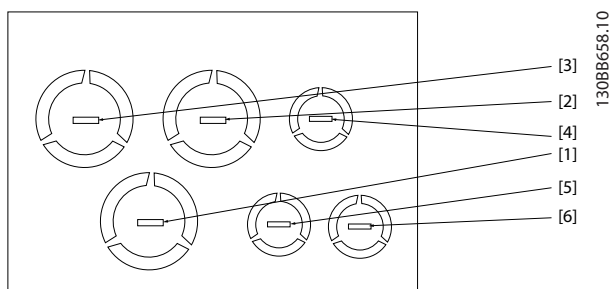


Рисунок 6.33 В3 — IP21

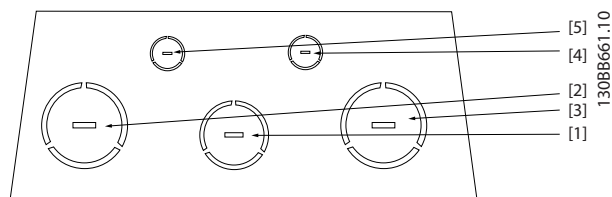


Рисунок 6.34 C1 — IP21

Номер отверстия и рекомендуемое назначение	Размеры ¹⁾		Ближайший метрический размер
	UL [дюймы]	[мм]	
1) Сеть	1	34,7	M32
2) Двигатель	1	34,7	M32
3) Тормоз/разделение нагрузки	1	34,7	M32
4) Кабель управления	1/2	Кабель управления22,5	M20
5) Кабель управления	1/2	Кабель управления22,5	M20
6) Кабель управления	1/2	Кабель управления22,5	M20

Таблица 6.15 Пояснения к Рисунок 6.33

 1) Допуск $\pm 0,2$ мм

Номер отверстия и рекомендуемое назначение	Размеры ¹⁾		Ближайший метрический размер
	UL [дюймы]	[мм]	
1) Сеть	2	63,3	M63
2) Двигатель	2	63,3	M63
3) Тормоз/разделение нагрузки	1 1/2	50,2	M50
4) Кабель управления	3/4	28,4	M25
5) Кабель управления	1/2	Кабель управления22,5	M20

Таблица 6.16 Пояснения к Рисунок 6.34

 1) Допуск $\pm 0,2$ мм

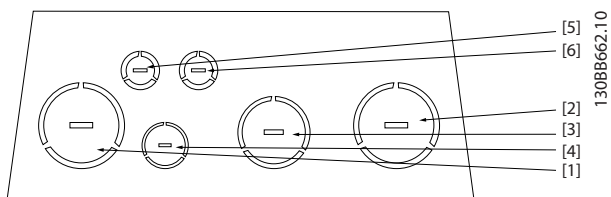


Рисунок 6.35 C2 — IP21

Номер отверстия и рекомендация назначения	Размеры ¹⁾		Ближайший метрический размер
	UL [дюймы]	[мм]	
1) Сеть	2	63,3	M63
2) Двигатель	2	63,3	M63
3) Тормоз/разделение нагрузки	1 1/2	50,2	M50
4) Кабель управления	3/4	28,4	M25
5) Кабель управления	1/2	Кабель управления 22,5	M20
6) Кабель управления	1/2	Кабель управления 22,5	M20

Таблица 6.17 Пояснения к Рисунок 6.35

1) Допуск ±0,2 мм

6.1.5 Подключение реле

Для установки выхода реле см. группу параметров 5-4* Реле.

№	01 - 02	замыкание (нормально разомкнутый)
	01 - 03	размыкание (нормально замкнутый)
	04 - 05	замыкание (нормально разомкнутый)
	04 - 06	размыкание (нормально замкнутый)

Таблица 6.18 Описание реле

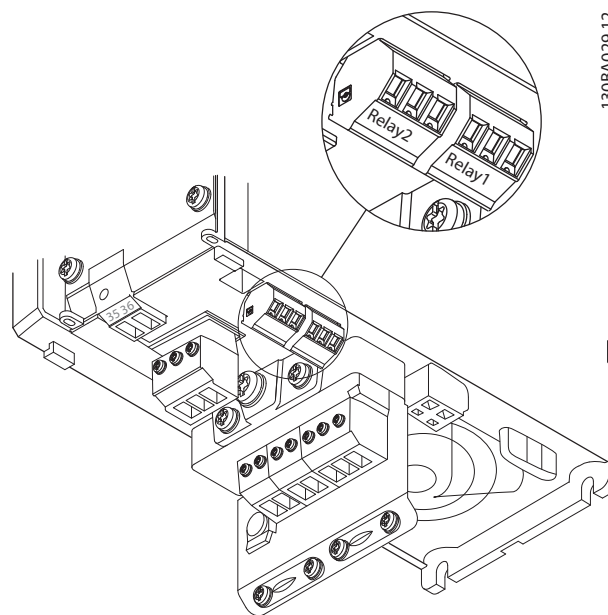
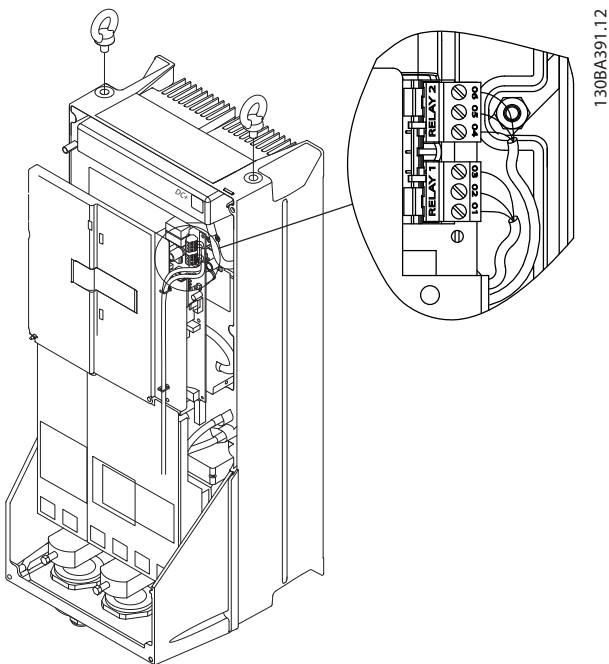
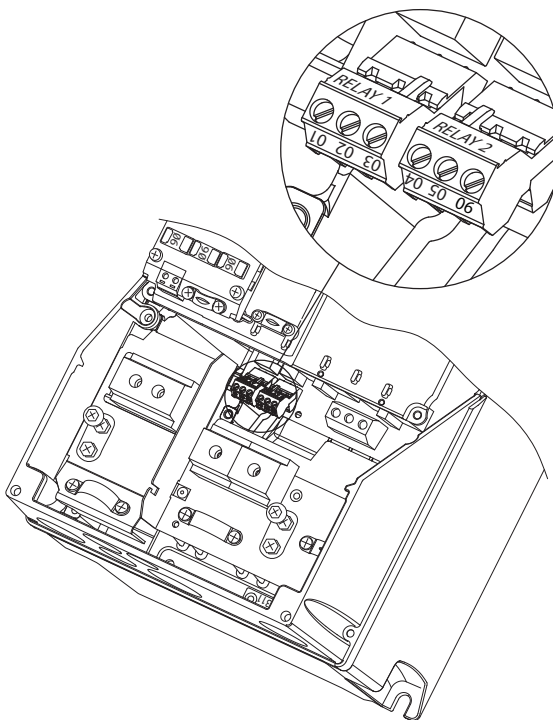


Рисунок 6.36 Клеммы для подключения реле (корпуса типа A1, A2 и A3).



130BA391.12

Рисунок 6.37 Клеммы для подключения реле (корпуса типа C1 и C2).



130BA215.10

Рисунок 6.38 Клеммы для подключения реле (корпуса типа A5, B1 и B2).

6.2 Предохранители и автоматические выключатели

6.2.1 Предохранители

Для защиты на случай поломки компонента внутри преобразователя частоты (первая неисправность) рекомендуется использовать предохранители и/или автоматические выключатели на стороне питания.

УВЕДОМЛЕНИЕ

Использование предохранителей и/или автоматических выключателей на стороне питания является обязательным для соответствия IEC 60364 (CE) и NEC 2009 (UL).

ВНИМАНИЕ!

Персонал и имущество должны быть защищены от последствий поломки внутренних компонентов преобразователя частоты.

Защита параллельных цепей

Чтобы защитить установку от перегрузки по току и пожара, все параллельные цепи в установке, коммутационные устройства, машины и т. д. должны иметь защиту от короткого замыкания и перегрузки по току в соответствии с государственными/международными правилами.

УВЕДОМЛЕНИЕ

Представленные рекомендации не охватывают защиту параллельных цепей по UL.

Защита от короткого замыкания

Для защиты обслуживающего персонала и имущества в случае поломки компонента в преобразователе частоты компания Danfoss рекомендует применять указанные ниже предохранители/автоматические выключатели.

6.2.2 Рекомендации

ВНИМАНИЕ!

Несоблюдение приведенных рекомендаций может в случае неисправности подвергнуть риску персонал, а также привести к повреждению привода и иного оборудования.

В таблицах в *глава 6.2.4 Таблицы плавких предохранителей* приведен список рекомендуемых номинальных токов. Для мощностей от малых до средних рекомендуются предохранители типа gG. Для больших мощностей рекомендуются предохранители типа aR. В качестве автоматических выключателей рекомендуется использовать автоматические выключатели Moeller. Другие типы автоматических выключателей могут использоваться, при условии, что они ограничивают энергию, подаваемую в преобразователь частоты, в пределах равных или меньших, чем типы Moeller.

Если предохранители/автоматические выключатели выбираются в соответствии с рекомендациями, возможные повреждения преобразователя частоты ограничиваются в основном повреждениями внутри блока.

Дополнительную информацию см. в Примечании по применению *Предохранители и автоматические выключатели*.

6.2.3 Соответствие требованиям ЕС

Плавкие предохранители и автоматические выключатели должны соответствовать требованиям IEC 60364. Компания Danfoss рекомендует использовать перечисленные ниже устройства.

Указанные ниже предохранители могут использоваться в схеме, способной выдавать эффективный ток 100 000 А (симметричный) при напряжении 240, 480, 600 или 690 В в зависимости от номинального напряжения преобразователя частоты. При использовании надлежащего типа предохранителей номинальный ток короткого замыкания (SCCR) преобразователя частоты составляет 100 000 А (эфф.).

Ниже перечислены совместимые предохранители, отвечающие требованиям UL:

- Предохранители UL248-4 класса CC
- Предохранители UL248-8 класса J
- Предохранители UL248-12 класса R (RK1)
- Предохранители UL248-15 класса T

Были протестированы предохранители следующих типов и номиналов.

6.2.4 Таблицы плавких предохранителей

Тип корпуса	Мощность [кВт]	Рекомендуемый номинал предохранителя	Рекомендуемый макс. ток предохранителя	Рекомендуемый автоматический выключатель Moeller	Макс. уровень защитного отключения [A]
A2	1.1-2.2	gG-10 (1,1–1,5) gG-16 (2,2)	gG-25	PKZM0-25	25
A3	3.0-3.7	gG-16 (3) gG-20 (3,7)	gG-32	PKZM0-25	25
B3	5,5–11	gG-25 (5,5–7,5) gG-32 (11)	gG-63	PKZM4-50	50
B4	15-18	gG-50 (15) gG-63 (18)	gG-125	NZMB1-A100	100
C3	22-30	gG-80 (22) aR-125 (30)	gG-150 (22) aR-160 (30)	NZMB2-A200	150
C4	37-45	aR-160 (37) aR-200 (45)	aR-200 (37) aR-250 (45)	NZMB2-A250	250
A4	1.1-2.2	gG-10 (1,1–1,5) gG-16 (2,2)	gG-32	PKZM0-25	25
A5	0.25-3.7	gG-10 (0,25–1,5) gG-16 (2,2–3) gG-20 (3,7)	gG-32	PKZM0-25	25
B1	5,5–11	gG-25 (5,5) gG-32 (7,5–11)	gG-80	PKZM4-63	63
B2	15	gG-50	gG-100	NZMB1-A100	100
C1	18-30	gG-63 (18,5) gG-80 (22) gG-100 (30)	gG-160 (18,5–22) aR-160 (30)	NZMB2-A200	160
C2	37-45	aR-160 (37) aR-200 (45)	aR-200 (37) aR-250 (45)	NZMB2-A250	250

Таблица 6.19 200–240 В, типы корпусов А, В и С

Тип корпуса	Мощность [кВт]	Рекомендуемый номинал предохранителя	Рекомендуемый макс. ток предохранителя	Рекомендуемый автоматический выключатель Moeller	Макс. уровень защитного отключения [A]
A2	1.1-4.0	gG-10 (1,1-3) gG-16 (4)	gG-25	PKZM0-25	25
A3	5.5-7.5	gG-16	gG-32	PKZM0-25	25
B3	11-18	gG-40	gG-63	PKZM4-50	50
B4	22-37	gG-50 (22) gG-63 (30) gG-80 (37)	gG-125	NZMB1-A100	100
C3	45-55	gG-100 (45) gG-160 (55)	gG-150 (45) gG-160 (55)	NZMB2-A200	150
C4	75-90	aR-200 (75) aR-250 (90)	aR-250	NZMB2-A250	250
A4	1,1-4	gG-10 (1,1-3) gG-16 (4)	gG-32	PKZM0-25	25
A5	1.1-7.5	gG-10 (1,1-3) gG-16 (4-7,5)	gG-32	PKZM0-25	25
B1	11-18,5	gG-40	gG-80	PKZM4-63	63
B2	22-30	gG-50 (22) gG-63 (30)	gG-100	NZMB1-A100	100
C1	37-55	gG-80 (37) gG-100 (45) gG-160 (55)	gG-160	NZMB2-A200	160
C2	75-90	aR-200 (75) aR-250 (90)	aR-250	NZMB2-A250	250

Таблица 6.20 380-480 В, типы корпусов А, В и С

Тип корпуса	Мощность [кВт]	Рекомендуемый номинал предохранителя	Рекомендуемый макс. ток предохранителя	Рекомендуемый автоматический выключатель Moeller	Макс. уровень защитного отключения [A]
A3	5.5-7.5	gG-10 (5,5) gG-16 (7,5)	gG-32	PKZM0-25	25
B3	11-18	gG-25 (11) gG-32 (15-18)	gG-63	PKZM4-50	50
B4	22-37	gG-40 (22) gG-50 (30) gG-63 (37)	gG-125	NZMB1-A100	100
C3	45-55	gG-63 (45) gG-100 (55)	gG-150	NZMB2-A200	150
C4	75-90	aR-160 (75) aR-200 (90)	aR-250	NZMB2-A250	250
A5	1.1-7.5	gG-10 (1,1-5,5) gG-16 (7,5)	gG-32	PKZM0-25	25
B1	11-18	gG-25 (11) gG-32 (15) gG-40 (18,5)	gG-80	PKZM4-63	63
B2	22-30	gG-50 (22) gG-63 (30)	gG-100	NZMB1-A100	100
C1	37-55	gG-63 (37) gG-100 (45) aR-160 (55)	gG-160 (37-45) aR-250 (55)	NZMB2-A200	160
C2	75-90	aR-200 (75-90)	aR-250	NZMB2-A250	250

Таблица 6.21 525-600 В, типы корпусов А, В и С

Тип корпуса	Мощность [кВт]	Рекомендуемый номинал предохранителя	Рекомендуемый макс. ток предохранителя	Рекомендуемый автоматический выключатель Moeller	Макс. уровень защитного отключения [A]
A3	1,1	gG-6	gG-25	-	-
	1,5	gG-6	gG-25		
	2,2	gG-6	gG-25		
	3	gG-10	gG-25		
	4	gG-10	gG-25		
	5,5	gG-16	gG-25		
	7,5	gG-16	gG-25		
B2	11	gG-25 (11)	gG-63	-	-
	15	gG-32 (15)	gG-80 (30)		
	18	gG-32 (18)			
	22	gG-40 (22)			
	30	gG-63 (30)			
C2	37	gG-63 (37)	gG-100 (37)	-	-
	45	gG-80 (45)	gG-125 (45)		
	55	gG-100 (55)	gG-160 (55-75)		
	75	gG-125 (75)			
C3	45	gG-80	gG-100	-	-
	55	gG-100	gG-125		

Таблица 6.22 525–690 В, типы корпусов А, В и С

Соответствие техническим условиям UL

Плавкие предохранители и автоматические выключатели необходимы для обеспечения соответствия требованиям NEC 2009. Компания Danfoss рекомендует использовать следующие компоненты.

Предохранители могут использоваться в схеме, способной выдавать эффективный ток 100 000 А (симметричный) при напряжении 240, 480, 500 или 600 В в зависимости от номинального напряжения преобразователя частоты. При использовании надлежащего типа предохранителей номинальный эффективный ток короткого замыкания (SCCR) преобразователя частоты преобразователя частоты составляет 100 000 А.

Мощность [кВт]	Рекомендуемый макс. ток предохранителя					
	Bussmann Тип RK1 ¹⁾	Bussmann Тип J	Bussmann Тип T	Bussmann Тип CC	Bussmann Тип CC	Bussmann Тип CC
1,1	KTN-R-10	JKS-10	JJN-10	FNQ-R-10	KTK-R-10	LP-CC-10
1,5	KTN-R-15	JKS-15	JJN-15	FNQ-R-15	KTK-R-15	LP-CC-15
2,2	KTN-R-20	JKS-20	JJN-20	FNQ-R-20	KTK-R-20	LP-CC-20
3,0	KTN-R-25	JKS-25	JJN-25	FNQ-R-25	KTK-R-25	LP-CC-25
3,7	KTN-R-30	JKS-30	JJN-30	FNQ-R-30	KTK-R-30	LP-CC-30
5,5-7,5	KTN-R-50	KS-50	JJN-50	-	-	-
11	KTN-R-60	JKS-60	JJN-60	-	-	-
15-18,5	KTN-R-80	JKS-80	JJN-80	-	-	-
22	KTN-R-125	JKS-125	JJN-125	-	-	-
30	KTN-R-150	JKS-150	JJN-150	-	-	-
37	KTN-R-200	JKS-200	JJN-200	-	-	-
45	KTN-R-250	JKS-250	JJN-250	-	-	-

Таблица 6.23 200–240 В, типы корпусов А, В и С

Мощность [кВт]	Рекомендуемый макс. ток предохранителя			
	SIBA Тип RK1	Littel fuse Тип RK1	Ferraz- Shawmut Тип CC	Ferraz- Shawmut Тип RK1 ³⁾
1,1	5017906-010	KLN-R-10	ATM-R-10	A2K-10-R
1,5	5017906-016	KLN-R-15	ATM-R-15	A2K-15-R
2,2	5017906-020	KLN-R-20	ATM-R-20	A2K-20-R
3,0	5017906-025	KLN-R-25	ATM-R-25	A2K-25-R
3,7	5012406-032	KLN-R-30	ATM-R-30	A2K-30-R
5,5-7,5	5014006-050	KLN-R-50	-	A2K-50-R
11	5014006-063	KLN-R-60	-	A2K-60-R
15-18,5	5014006-080	KLN-R-80	-	A2K-80-R
22	2028220-125	KLN-R-125	-	A2K-125-R
30	2028220-150	KLN-R-150	-	A2K-150-R
37	2028220-200	KLN-R-200	-	A2K-200-R
45	2028220-250	KLN-R-250	-	A2K-250-R

Таблица 6.24 200–240 В, типы корпусов А, В и С

Мощность [кВт]	Рекомендуемый макс. ток предохранителя			
	Bussmann Тип JFHR2 ²⁾	Littel fuse JFHR2	Ferraz- Shawmut JFHR2 ⁴⁾	Ferraz- Shawmut J
1,1	FWX-10	-	-	HSJ-10
1,5	FWX-15	-	-	HSJ-15
2,2	FWX-20	-	-	HSJ-20
3,0	FWX-25	-	-	HSJ-25
3,7	FWX-30	-	-	HSJ-30
5,5-7,5	FWX-50	-	-	HSJ-50
11	FWX-60	-	-	HSJ-60
15-18,5	FWX-80	-	-	HSJ-80
22	FWX-125	-	-	HSJ-125
30	FWX-150	L25S-150	A25X-150	HSJ-150
37	FWX-200	L25S-200	A25X-200	HSJ-200
45	FWX-250	L25S-250	A25X-250	HSJ-250

Таблица 6.25 200–240 В, типы корпусов А, В и С

- 1) Для преобразователей частоты на 240 В вместо плавких предохранителей KTN можно применять плавкие предохранители KTS производства Bussmann.
- 2) Для преобразователей частоты на 240 В вместо плавких предохранителей FWX можно применять плавкие предохранители FWH производства Bussmann.
- 3) Для преобразователей частоты на 240 В вместо плавких предохранителей A2KR можно применять плавкие предохранители A6KR производства FERRAZ SHAWMUT.
- 4) Для преобразователей частоты на 240 В вместо плавких предохранителей A25X можно применять плавкие предохранители A50X производства FERRAZ SHAWMUT.

Мощность [кВт]	Рекомендуемый макс. ток предохранителя					
	Bussmann Тип RK1	Bussmann Тип J	Bussmann Тип T	Bussmann Тип CC	Bussmann Тип CC	Bussmann Тип CC
1,1	KTS-R-6	JKS-6	JJS-6	FNQ-R-6	KTK-R-6	LP-CC-6
1.5-2.2	KTS-R-10	JKS-10	JJS-10	FNQ-R-10	KTK-R-10	LP-CC-10
3	KTS-R-15	JKS-15	JJS-15	FNQ-R-15	KTK-R-15	LP-CC-15
4	KTS-R-20	JKS-20	JJS-20	FNQ-R-20	KTK-R-20	LP-CC-20
5,5	KTS-R-25	JKS-25	JJS-25	FNQ-R-25	KTK-R-25	LP-CC-25
7,5	KTS-R-30	JKS-30	JJS-30	FNQ-R-30	KTK-R-30	LP-CC-30
11-15	KTS-R-40	JKS-40	JJS-40	-	-	-
18	KTS-R-50	JKS-50	JJS-50	-	-	-
22	KTS-R-60	JKS-60	JJS-60	-	-	-
30	KTS-R-80	JKS-80	JJS-80	-	-	-
37	KTS-R-100	JKS-100	JJS-100	-	-	-
45	KTS-R-125	JKS-125	JJS-125	-	-	-
55	KTS-R-150	JKS-150	JJS-150	-	-	-
75	KTS-R-200	JKS-200	JJS-200	-	-	-
90	KTS-R-250	JKS-250	JJS-250	-	-	-

Таблица 6.26 380–480 В, типы корпусов А, В и С

Мощность [кВт]	Рекомендуемый макс. ток предохранителя			
	SIBA Тип RK1	Littel fuse Тип RK1	Ferraz- Shawmut Тип CC	Ferraz- Shawmut Тип RK1
1.1-2.2	5017906-010	KLS-R-10	ATM-R-10	A6K-10-R
3	5017906-016	KLS-R-15	ATM-R-15	A6K-15-R
4	5017906-020	KLS-R-20	ATM-R-20	A6K-20-R
5,5	5017906-025	KLS-R-25	ATM-R-25	A6K-25-R
7,5	5012406-032	KLS-R-30	ATM-R-30	A6K-30-R
11-15	5014006-040	KLS-R-40	-	A6K-40-R
18	5014006-050	KLS-R-50	-	A6K-50-R
22	5014006-063	KLS-R-60	-	A6K-60-R
30	2028220-100	KLS-R-80	-	A6K-80-R
37	2028220-125	KLS-R-100	-	A6K-100-R
45	2028220-125	KLS-R-125	-	A6K-125-R
55	2028220-160	KLS-R-150	-	A6K-150-R
75	2028220-200	KLS-R-200	-	A6K-200-R
90	2028220-250	KLS-R-250	-	A6K-250-R

Таблица 6.27 380–500 В, типы корпусов А, В и С

Мощность [кВт]	Рекомендуемый макс. ток предохранителя			
	Bussmann JFHR2	Ferraz-Shawmut J	Ferraz-Shawmut JFHR2 ¹⁾	Littel fuse JFHR2
1.1-2.2	FWH-10	HSJ-10	-	-
3	FWH-15	HSJ-15	-	-
4	FWH-20	HSJ-20	-	-
5,5	FWH-25	HSJ-25	-	-
7,5	FWH-30	HSJ-30	-	-
11-15	FWH-40	HSJ-40	-	-
18	FWH-50	HSJ-50	-	-
22	FWH-60	HSJ-60	-	-
30	FWH-80	HSJ-80	-	-
37	FWH-100	HSJ-100	-	-
45	FWH-125	HSJ-125	-	-
55	FWH-150	HSJ-150	-	-
75	FWH-200	HSJ-200	A50-P-225	L50-S-225
90	FWH-250	HSJ-250	A50-P-250	L50-S-250

Таблица 6.28 380–480 В, типы корпусов А, В и С

1) Плавкие предохранители A50QS производства Ferraz-Shawmut можно применять вместо предохранителей A50P.

Мощность [кВт]	Рекомендуемый макс. ток предохранителя					
	Bussmann Тип RK1	Bussmann Тип J	Bussmann Тип T	Bussmann Тип CC	Bussmann Тип CC	Bussmann Тип CC
1,1	KTS-R-5	JKS-5	JJS-6	FNQ-R-5	KTK-R-5	LP-CC-5
1.5-2.2	KTS-R-10	JKS-10	JJS-10	FNQ-R-10	KTK-R-10	LP-CC-10
3	KTS-R-15	JKS-15	JJS-15	FNQ-R-15	KTK-R-15	LP-CC-15
4	KTS-R-20	JKS-20	JJS-20	FNQ-R-20	KTK-R-20	LP-CC-20
5,5	KTS-R-25	JKS-25	JJS-25	FNQ-R-25	KTK-R-25	LP-CC-25
7,5	KTS-R-30	JKS-30	JJS-30	FNQ-R-30	KTK-R-30	LP-CC-30
11-15	KTS-R-35	JKS-35	JJS-35	-	-	-
18	KTS-R-45	JKS-45	JJS-45	-	-	-
22	KTS-R-50	JKS-50	JJS-50	-	-	-
30	KTS-R-60	JKS-60	JJS-60	-	-	-
37	KTS-R-80	JKS-80	JJS-80	-	-	-
45	KTS-R-100	JKS-100	JJS-100	-	-	-
55	KTS-R-125	JKS-125	JJS-125	-	-	-
75	KTS-R-150	JKS-150	JJS-150	-	-	-
90	KTS-R-175	JKS-175	JJS-175	-	-	-

Таблица 6.29 525–600 В, типы корпусов А, В и С

Мощность [кВт]	Рекомендуемый макс. ток предохранителя			
	SIBA Тип RK1	Littel fuse Тип RK1	Ferraz- Shawmut Тип RK1	Ferraz- Shawmut J
1,1	5017906-005	KLS-R-005	A6K-5-R	HSJ-6
1.5-2.2	5017906-010	KLS-R-010	A6K-10-R	HSJ-10
3	5017906-016	KLS-R-015	A6K-15-R	HSJ-15
4	5017906-020	KLS-R-020	A6K-20-R	HSJ-20
5,5	5017906-025	KLS-R-025	A6K-25-R	HSJ-25
7,5	5017906-030	KLS-R-030	A6K-30-R	HSJ-30
11-15	5014006-040	KLS-R-035	A6K-35-R	HSJ-35
18	5014006-050	KLS-R-045	A6K-45-R	HSJ-45
22	5014006-050	KLS-R-050	A6K-50-R	HSJ-50
30	5014006-063	KLS-R-060	A6K-60-R	HSJ-60
37	5014006-080	KLS-R-075	A6K-80-R	HSJ-80
45	5014006-100	KLS-R-100	A6K-100-R	HSJ-100
55	2028220-125	KLS-R-125	A6K-125-R	HSJ-125
75	2028220-150	KLS-R-150	A6K-150-R	HSJ-150
90	2028220-200	KLS-R-175	A6K-175-R	HSJ-175

Таблица 6.30 525–600 В, типы корпусов А, В и С

1) В указанных предохранителях 170M Bussmann используется визуальный индикатор -/80. Они могут быть заменены предохранителями с индикатором -TN/80 тип T, -/110 или TN/110 тип T того же типоразмера и рассчитанным на тот же ток.

Мощность [кВт]	Рекомендуемый макс. ток предохранителя					
	Bussmann Тип RK1	Bussmann Тип J	Bussmann Тип T	Bussmann Тип CC	Bussmann Тип CC	Bussmann Тип CC
1,1	KTS-R-5	JKS-5	JJS-6	FNQ-R-5	KTK-R-5	LP-CC-5
1.5-2.2	KTS-R-10	JKS-10	JJS-10	FNQ-R-10	KTK-R-10	LP-CC-10
3	KTS-R15	JKS-15	JJS-15	FNQ-R-15	KTK-R-15	LP-CC-15
4	KTS-R20	JKS-20	JJS-20	FNQ-R-20	KTK-R-20	LP-CC-20
5,5	KTS-R-25	JKS-25	JJS-25	FNQ-R-25	KTK-R-25	LP-CC-25
7,5	KTS-R-30	JKS-30	JJS-30	FNQ-R-30	KTK-R-30	LP-CC-30
11-15	KTS-R-35	JKS-35	JJS-35	-	-	-
18	KTS-R-45	JKS-45	JJS-45	-	-	-
22	KTS-R-50	JKS-50	JJS-50	-	-	-
30	KTS-R-60	JKS-60	JJS-60	-	-	-
37	KTS-R-80	JKS-80	JJS-80	-	-	-
45	KTS-R-100	JKS-100	JJS-100	-	-	-
55	KTS-R-125	JKS-125	JJS-125	-	-	-
75	KTS-R-150	JKS-150	JJS-150	-	-	-
90	KTS-R-175	JKS-175	JJS-175	-	-	-

Таблица 6.31 525–690 В, типы корпусов А, В и С

Мощность [кВт]	Макс. ток предо- хран- ителя	Рекомендуемый макс. ток предохранителя						
		Bussmann E52273 RK1/JDDZ	Bussmann E4273 J/JDDZ	Bussmann E4273 T/JDDZ	SIBA E180276 RK1/JDDZ	Littelfuse E81895 RK1/JDDZ	Ferraz- Shawmut E163267/E2137 RK1/JDDZ	Ferraz- Shawmut E2137 J/HSJ
11-15	30 А	KTS-R-30	JKS-30	JKJS-30	5017906-030	KLS-R-030	A6K-30-R	HST-30
18,5	45 А	KTS-R-45	JKS-45	JJS-45	5014006-050	KLS-R-045	A6K-45-R	HST-45
30	60 А	KTS-R-60	JKS-60	JJS-60	5014006-063	KLS-R-060	A6K-60-R	HST-60
37	80 А	KTS-R-80	JKS-80	JJS-80	5014006-080	KLS-R-075	A6K-80-R	HST-80
45	90 А	KTS-R-90	JKS-90	JJS-90	5014006-100	KLS-R-090	A6K-90-R	HST-90
55	100 А	KTS-R-100	JKS-100	JJS-100	5014006-100	KLS-R-100	A6K-100-R	HST-100
75	125 А	KTS-R-125	JKS-125	JJS-125	2028220-125	KLS-150	A6K-125-R	HST-125
90	150 А	KTS-R-150	JKS-150	JJS-150	2028220-150	KLS-175	A6K-150-R	HST-150

Таблица 6.32 *525–690 В, типы корпусов В и С

* Соответствие только стандартам UL — 525–600 В

6.3 Разъединители и контакторы

6.3.1 Разъединители питающей сети

Сборка устройства со степенью защиты IP 55/NEMA типа 12 (тип корпуса A5) с разъединителем питающей сети

Выключатель питающей сети устанавливается с левой стороны корпусов B1, B2, C1 и C2. В корпусе A5 выключатель находится с правой стороны.

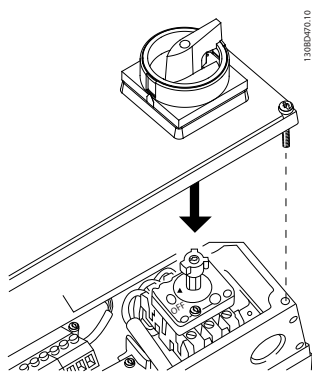


Рисунок 6.39 Расположение сетевого выключателя

Тип корпуса	Тип	Соединения клемм
A5	Kraus&Naimer KG20A T303	
B1	Kraus&Naimer KG64 T303	
B2	Kraus&Naimer KG64 T303	
C1 37 кВт	Kraus&Naimer KG100 T303	
C1 45–55 кВт	Kraus&Naimer KG105 T303	
C2 75 кВт	Kraus&Naimer KG160 T303	
C2 90 кВт	Kraus&Naimer KG250 T303	

Таблица 6.33 Подключения клемм для различных типов корпусов

6.4 Дополнительные сведения о двигателе

6.4.1 Кабель электродвигателя

Двигатель должен подключаться к клеммам U/T1/96, V/T2/97, W/T3/98. Заземление подключается к клемме 99. С преобразователем частоты могут использоваться стандартные трехфазные асинхронные двигатели всех типов. Заводская настройка задает вращение по часовой стрелке, при этом выход преобразователя частоты подключается следующим образом:

Номер клеммы	Функция
96, 97, 98, 99	Сеть U/T1, V/T2, W/T3 Земля

Таблица 6.34 Функции клемм

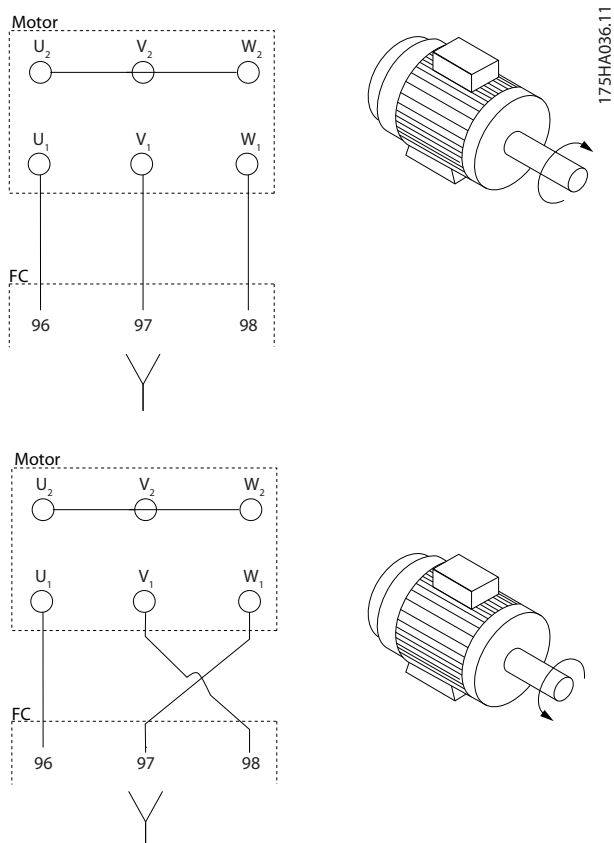


Рисунок 6.40 Подключение клемм для вращения вала двигателя по часовой стрелке и против часовой стрелки

- Клемма U/T1/96 соединяется с фазой U
- Клемма V/T2/97 соединяется с фазой V
- Клемма W/T3/98 соединяется с фазой W

Направление вращения может быть изменено путем переключения двух фаз в кабеле двигателя или путем изменения настройки в 4-10 *Направление вращения двигателя*.

Направление вращения двигателя можно проверить, используя 1-28 *Проверка вращения двигателя* и выполняя шаги, отображенные на дисплее.

УВЕДОМЛЕНИЕ

Если при модернизации требуется неравное количество проводов на каждую фазу, следует обратиться к изготовителю и уточнить требования, а также запросить документацию, либо же использовать шкаф с верхним/нижним вводом.

6.4.2 Тепловая защита двигателя

Электронное тепловое реле преобразователя частоты имеет аттестацию UL для защиты одного двигателя, когда для 1-90 *Тепловая защита двигателя* установлено значение *ETR Trip (ЭТР: отключение)*, а для 1-24 *Ток двигателя* — значение номинального тока двигателя (см. паспортную табличку двигателя).

Для тепловой защиты двигателя можно также использовать дополнительную плату термисторов PTC MCB 112. Эта плата отвечает требованиям сертификата ATEX по защите двигателей во взрывоопасных областях — зоне 1/21 и зоне 2/22. Когда 1-90 *Тепловая защита двигателя* установлен в значение [20] ATEX ЭТР и используется MCB 112, то двигателем с защитой Ex-e можно управлять во взрывоопасных зонах. Подробнее о настройке преобразователя частоты для обеспечения безопасной работы двигателей с защитой Ex-e см. *Руководство по программированию*.

6.4.3 Параллельное соединение двигателей

Преобразователь частоты может управлять несколькими двигателями, включенными параллельно. При использовании параллельного подключения двигателей нужно иметь в виду следующие обстоятельства:

- Применения с параллельными двигателями рекомендуется использовать в режиме U/F (1-01 *Принцип управления двигателем*). Задайте характеристику U/F в 1-55 *Характеристика U/f - U* и 1-56 *Характеристика U/f - F*.
- В некоторых системах может использоваться режим VCC^{plus}.
- Общий ток, потребляемый двигателями, не должен превышать номинальный выходной ток I_{inv} преобразователя частоты.
- Если сопротивления обмоток у двигателей разного размера сильно различаются, могут возникать проблемы при запуске из-за слишком низкого напряжения двигателя на низких скоростях вращения.
- Электронное тепловое реле (ЭТР) преобразователя частоты нельзя использовать для защиты отдельных двигателей. Следует предусмотреть дополнительную защиту двигателей, например, с помощью термисторов в каждом двигателе или индивидуальных термореле. (Автоматические выключатели для использования в качестве защитных устройств не подходят.)

УВЕДОМЛЕНИЕ

Монтаж с кабелями, соединенными в общей точке, как это показано на первом из приведенных ниже рисунков, рекомендуется только при небольшой длине кабелей.

УВЕДОМЛЕНИЕ

Когда двигатели соединены параллельно, параметр *1-02 Flux- источник ОС двигателя* использоваться не может, а параметр *1-01 Принцип управления двигателем* должен иметь значение *Специальные характеристики двигателя (U/f)*.

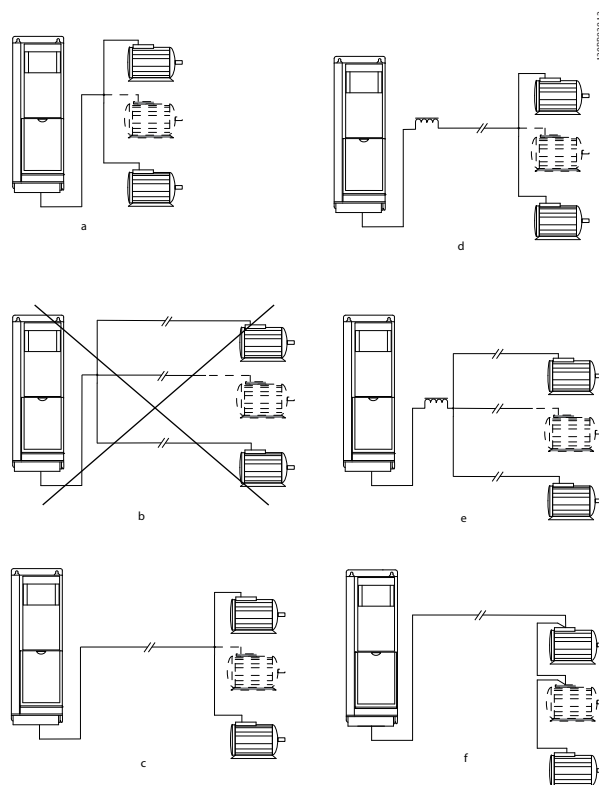


Рисунок 6.41 Параллельное подключение двигателей

с, d) Требование к общей длине кабелей двигателей, упомянутое в разделе 4.5 *Общие технические характеристики*, справедливо лишь в случае, когда длина каждого из параллельных кабелей не превышает 10 м.

d, e) Учитывайте перепад напряжений между кабелями двигателя.

e) Не забывайте о максимальной длине кабеля двигателя, указанной в *Таблица 6.35*.

e) При наличии длинных параллельных кабелей используйте индуктивно-емкостной фильтр (LC-фильтр).

Тип корпуса	Мощность [кВт]	Напряжение [В]	1 кабель [м]	2 кабеля [м]	3 кабеля [м]	4 кабеля [м]
A5	5	400	150	45	8	6
		500	150	7	4	3
A2, A5	1.1-1.5	400	150	45	20	8
		500	150	45	5	4
A2, A5	2,2-4	400	150	45	20	11
		500	150	45	20	6
A3, A5	5.5-7.5	400	150	45	20	11
		500	150	45	20	11
B1, B2, B3, B4, C1, C2, C3, C4	11-90	400	150	75	50	37
		500	150	75	50	37

Таблица 6.35 Максимальная длина каждого параллельного кабеля в зависимости от количества параллельных кабелей

Если мощности двигателей значительно различаются, то могут возникать проблемы при пуске и на малых скоростях вращения, поскольку относительно большое активное сопротивление статора маломощных двигателей требует более высокого напряжения при пуске и на малых оборотах.

В системах с двигателями, соединенными параллельно, электронное тепловое реле (ЭТР) преобразователя частоты нельзя использовать для защиты отдельных двигателей. Следует предусмотреть дополнительную защиту двигателей, например, с помощью термисторов в каждом двигателе или индивидуальных термореле. (Автоматические выключатели для использования в качестве защитных устройств не подходят.)

6.4.4 Направление вращения двигателя

Заводская настройка предусматривает вращение по часовой стрелке, когда выходы преобразователя частоты соединены следующим образом:

Клемма 96 соединена с фазой U
 Клемма 97 соединена с фазой V
 Клемма 98 соединена с фазой W

Направление вращения двигателя изменяют переключением двух фаз двигателя.

Направление вращения двигателя можно проверить, используя 1-28 Проверка вращения двигателя и выполняя шаги, отображенные на дисплее.

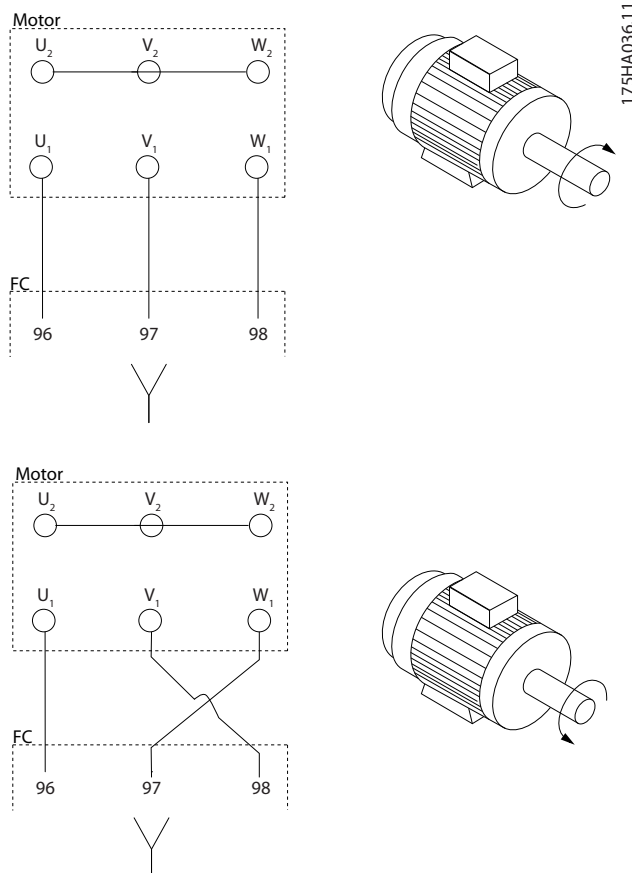


Рисунок 6.42 Этапы проверки направления вращения двигателя

6.4.5 Изоляция двигателя

Для длин кабелей двигателя \leq максимальной длине кабеля, указанной в глава 9 Общие технические требования и устранение неисправностей, рекомендуемые номиналы изоляции указаны в Таблица 6.36. Если двигатель имеет низкий уровень изоляции, рекомендуется использовать фильтр dU/dt или синусоидный фильтр.

Номинальное напряжение сети [В]	Изоляция двигателя [В]
$U_N \leq 420$	Стандартное $U_{LL} = 1300$
$420 \text{ В} < U_N \leq 500$	Усиленное $U_{LL} = 1600$
$500 \text{ В} < U_N \leq 600$	Усиленное $U_{LL} = 1800$
$600 \text{ В} < U_N \leq 690$	Усиленное $U_{LL} = 2000$

Таблица 6.36 Изоляция двигателя

6.4.6 Подшипниковые токи двигателя

Все двигатели, используемые с преобразователями частоты FC 102 мощностью 90 кВт и выше должны иметь изолированные подшипники на неприводном конце (NDE) для устранения подшипниковых токов. Для минимизации DE (сторон присоединения привода) токов подшипников и вала требуется надлежащее заземление преобразователя частоты, двигателя, подключенной машины и надежное подключение двигателя к машине.

Стандартные компенсационные меры:

1. Использование изолированных подшипников.
2. Четкое соблюдение процедур установки.
 - 2a Обеспечение соосности между двигателем и нагрузкой.
 - 2b Четкое соблюдение рекомендаций по установке в соответствии с ЭМС.
 - 2c Усиление защитного заземления для уменьшения высокочастотного импеданса защитного заземления в сравнении с входными силовыми проводами.
 - 2d Обеспечение надежного высокочастотного соединения между двигателем и преобразователем частоты; например, с использованием экранированного кабеля с соединением 360° в двигателе и преобразователе частоты.
 - 2e Убедитесь в том, что импеданс от преобразователя частоты на землю здания ниже импеданса заземления машины. Это может представлять проблему при использовании насосов.
 - 2f Организуйте прямое подключение заземления между двигателем и нагрузкой.
3. Уменьшите частоту коммутации IGBT.
4. Измените форму колебаний инвертора, 60° AVM на SFAVM и наоборот.
5. Используйте систему заземления вала или изолированную муфту.
6. Используйте токопроводящую смазку.
7. Если возможно, используйте минимальные уставки скорости.
8. Постарайтесь обеспечить баланс напряжения линии с землей. Это может быть трудно выполнимым для систем IT, TT, TN-CS или систем с заземленной ветвью.
9. Используйте фильтр dU/dt или синусоидный фильтр.

6.5 Кабели и клеммы управления

6.5.1 Доступ к клеммам управления

Все клеммы для подсоединения кабелей управления размещаются под клеммной крышкой на передней стороне преобразователя частоты. Снимите клеммную крышку с помощью отвертки (см. Рисунок 6.43).

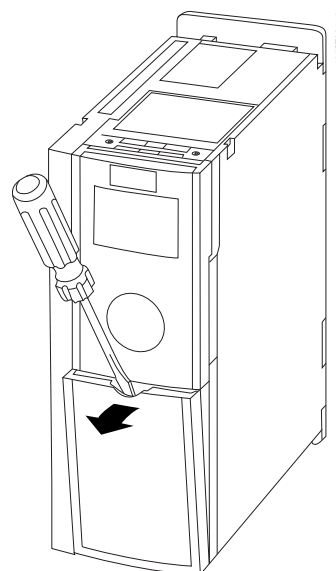


Рисунок 6.43 Типы корпусов A1, A2, A3, B3, B4, C3 и C4

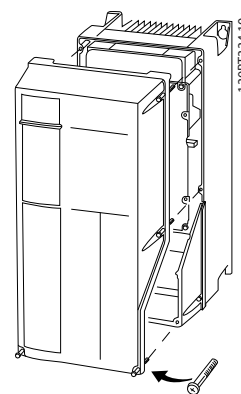


Рисунок 6.44 Типы корпусов A5, B1, B2, C1 и C2

6.5.2 Прокладка кабелей управления

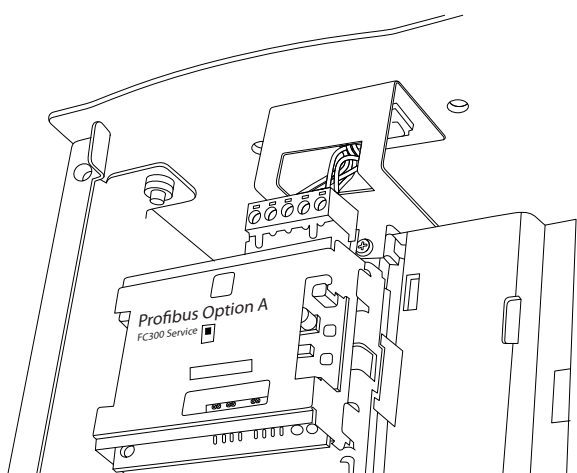
Закрепите стяжками все провода управления на выбранном маршруте прокладки кабеля управления, как показано на рисунке. Не забудьте правильно подключить экраны, чтобы обеспечить оптимальную устойчивость к электрическим помехам.

Подключение периферийной шины

Подключения выполняют к соответствующим дополнительным устройствам на плате управления. Подробнее см. в соответствующей инструкции для периферийной шины fieldbus. Кабель должен быть проложен по подготовленному каналу внутри преобразователя частоты и связан с другими проводами цепей управления (см. Рисунок 6.45).

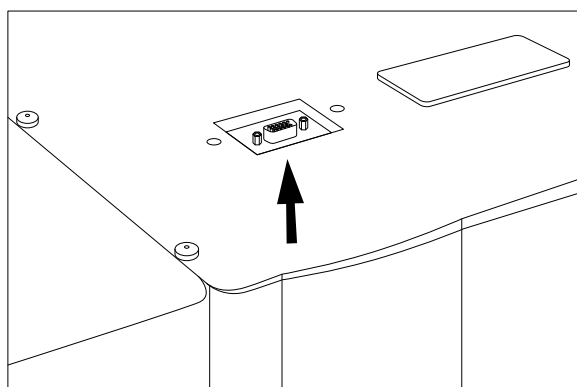
В устройствах IP00 (шасси) и NEMA 1 можно подключать периферийную шину сверху устройства, как показано на Рисунок 6.46 и Рисунок 6.47. У блока NEMA 1 крышку следует удалить.

Номер комплекта для верхнего подключения периферийной шины: 176F1742



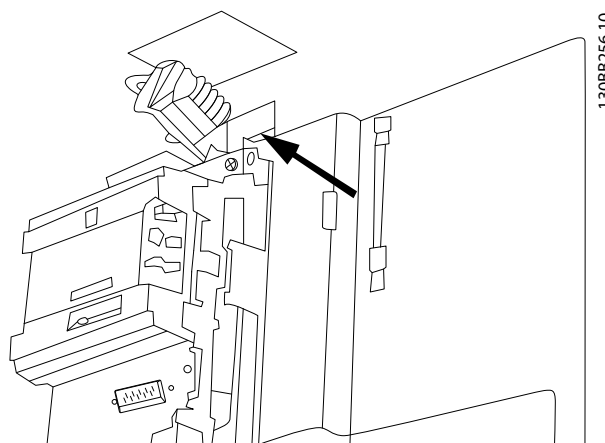
130BA867.10

Рисунок 6.45 Расположение периферийной шины внутри корпуса



130BB255.10

Рисунок 6.46 Подключение периферийной шины сверху в корпусах IP00



130BB256.10

Рисунок 6.47 Подключение периферийной шины сверху в блоках NEMA 1

6

Монтаж внешнего источника питания 24 В пост. тока

Момент затяжки: 0,5–0,6 Н·м

Размер винтов: М3

№	Функция
35 (-), 36 (+)	Внешний источник 24 В пост. тока

Таблица 6.37 Внешний источник 24 В пост. тока

Внешний источник питания 24 В пост. тока может быть использован в качестве низковольтного источника питания платы управления и любых других установленных дополнительных плат. Он обеспечивает полноценную работу LCP (включая установку параметров) без подключения к электросети.

УВЕДОМЛЕНИЕ

После подключения источника питания 24 В пост. тока появляется предупреждение о низком напряжении; однако, отключения не происходит.

ВНИМАНИЕ!

Чтобы обеспечить надлежащую гальваническую развязку (типа PELV) клемм управления преобразователя частоты, используйте источник 24 В пост. тока типа PELV.

6.5.3 Клеммы управления

Элемент	Описание
1	8-контактный разъем цифровых входов/выходов
2	Разъем шины RS-485 с 3 контактами.
3	6-контактный разъем для подключения аналоговых входов/выходов
4	Разъем USB

Таблица 6.38 Таблица пояснений к Рисунок 6.48, для FC 102

Элемент	Описание
1	10-контактный разъем цифровых входов/выходов
2	Разъем шины RS-485 с 3 контактами.
3	6-контактный разъем для подключения аналоговых входов/выходов
4	Разъем USB

Таблица 6.39 Таблица пояснений к Рисунок 6.48, для FC 102

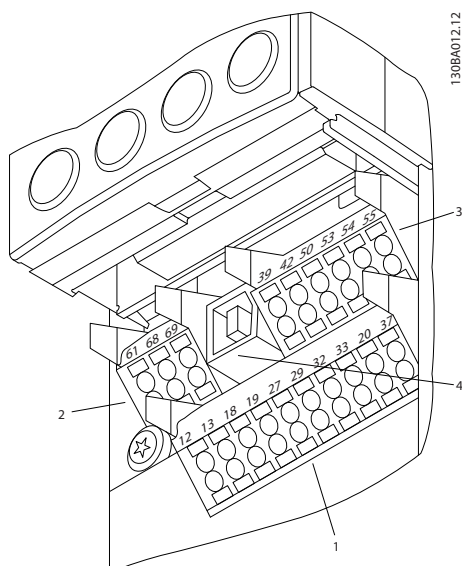


Рисунок 6.48 Клеммы управления (все типы корпусов)

6.5.4 Переключатели S201, S202 и S801

Переключатели S201 (A53) и S202 (A54) используются для выбора конфигурации сигналов — токового сигнала (0–20 мА) или сигнала напряжения (от -10 до 10 В) — на аналоговых входных клеммах 53 и 54.

Переключатель S801 (BUS TER.) можно использовать для включения оконечной нагрузки для порта RS-485 (клеммы 68 и 69).

Настройка по умолчанию

S201 (A53) = OFF (Выкл.) (вход напряжения)

S202 (A54) = OFF (Выкл.) (вход напряжения)

S801 (оконечная нагрузка шины) = OFF (Выкл.)

УВЕДОМЛЕНИЕ

При изменении функции переключателя S201, S202 или S801 будьте осторожны и не прикладывайте большого усилия для переключения. При работе с переключателями рекомендуется снять крепление (опорную раму) LCP. Не допускается работа с переключателями при наличии питания на преобразователе частоты.

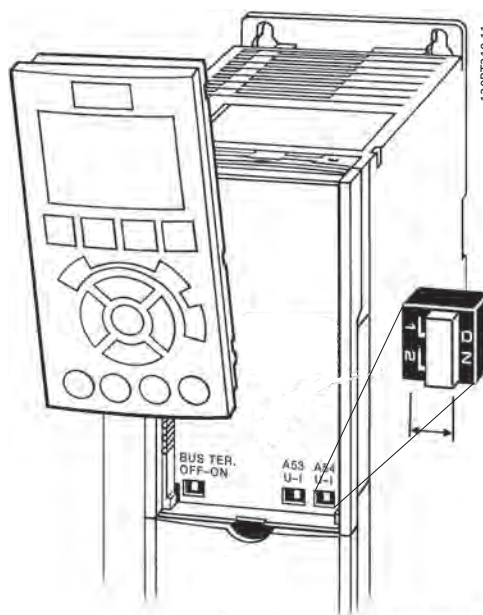


Рисунок 6.49 Расположение переключателей S201, S202 и S801

6.5.5 Электрический монтаж, Клеммы управления

Для подключения провода к клемме

1. Зачистите изоляцию на длину 9–10 мм.

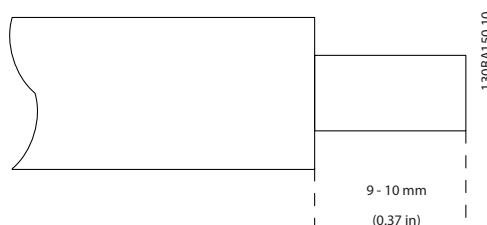


Рисунок 6.50 Зачистите кабель

- Вставьте отвертку¹⁾ в квадратное отверстие.

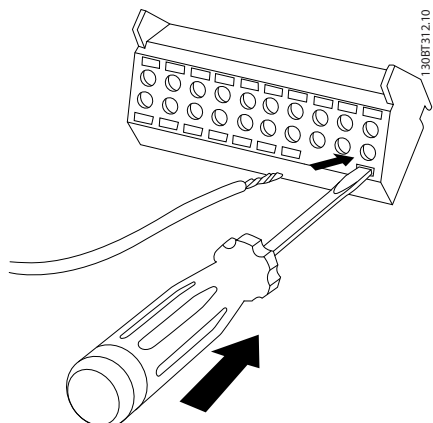


Рисунок 6.51 Вставьте отвертку

- Вставьте провод в соседнее круглое отверстие.

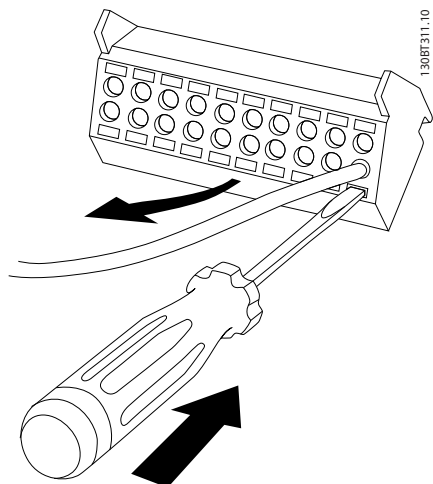


Рисунок 6.52 Вставьте кабель

- Извлеките отвертку. Теперь провод закреплен в клемме.

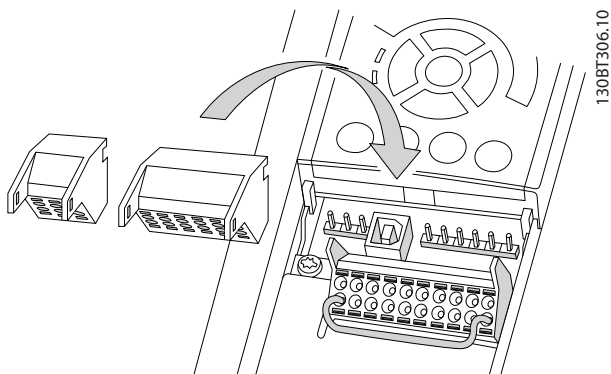


Рисунок 6.53 Извлеките отвертку

Чтобы извлечь провод из клеммы

- Вставьте отвертку¹⁾ в квадратное отверстие.
- Вытяните провод.

1) Не более 0,4 x 2,5 мм

6.5.6 Пример базовой схемы подключения

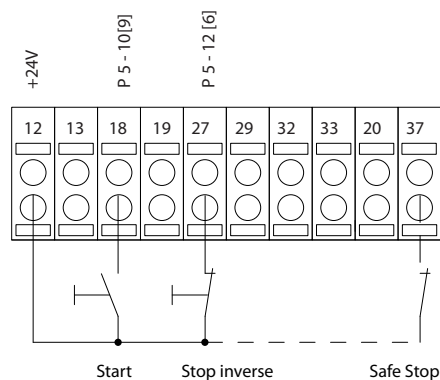
- Установите клеммы из пакета с комплектом принадлежностей на передней стороне преобразователя частоты.
- Подключите клеммы 18 и 27 к напряжению +24 В (клемма 12/13)

Установки по умолчанию

18 = пуск, 5-10 Клемма 18, цифровой вход [9]

27 = инверсный останов, 5-12 Клемма 27, цифровой вход [6]

37 = безопасное отключение крутящего момента, инверсное



130BAT56.12

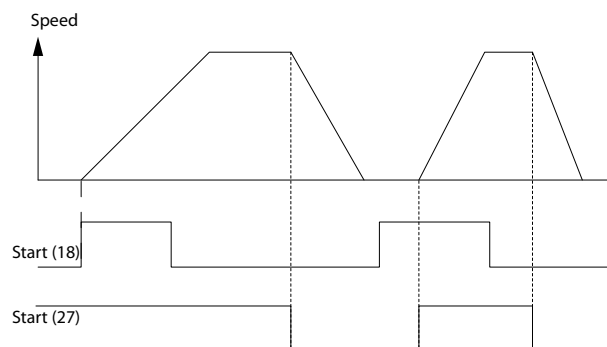


Рисунок 6.54 Пример базовой схемы подключения

6.5.7 Электрический монтаж, Кабели управления

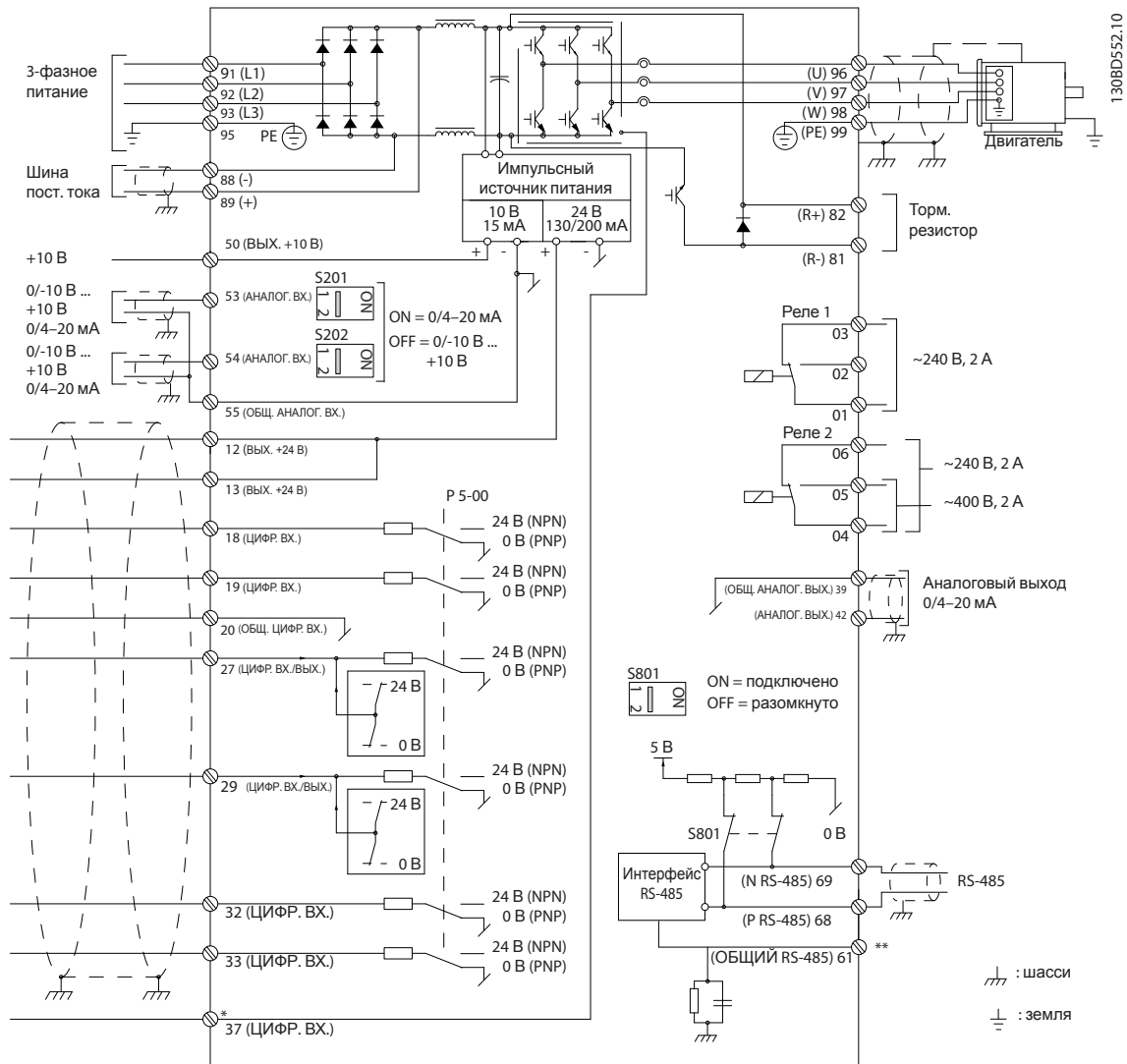


Рисунок 6.55 Схема основных подключений

A = аналоговый, D = цифровой

*Клемма 37 (опция) используется для функции безопасного отключения крутящего момента. Инструкции по установке функции безопасного отключения крутящего момента см. в *Инструкциях по эксплуатации функции безопасного отключения крутящего момента для преобразователей частоты Danfoss VLT®*.

**Не подключайте экран кабеля.

Иногда, в зависимости от монтажа, при большой длине кабелей управления и использовании аналоговых сигналов могут возникать токи на землю с частотой 50/60 Гц, обусловленные помехами от кабелей сети электропитания. В таком случае следует разорвать экран кабеля или установить между экраном и шасси конденсатор емкостью 100 нФ. Цифровые и аналоговые входы и выходы следует подключать к общим входам преобразователя частоты (клеммы 20, 55, 39) отдельными проводами, чтобы исключить влияние токов заземления из обеих групп на другие группы. Например, переключение цифрового входа может создавать помехи для сигнала аналогового входа.

Входная полярность клемм управления

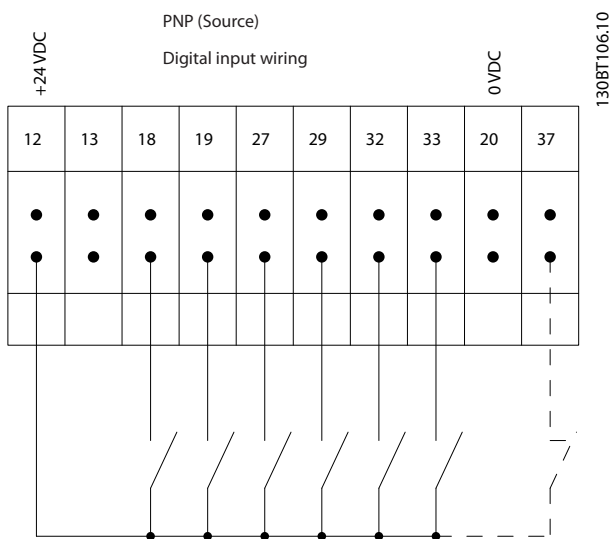


Рисунок 6.56 Входная полярность PNP (источник)

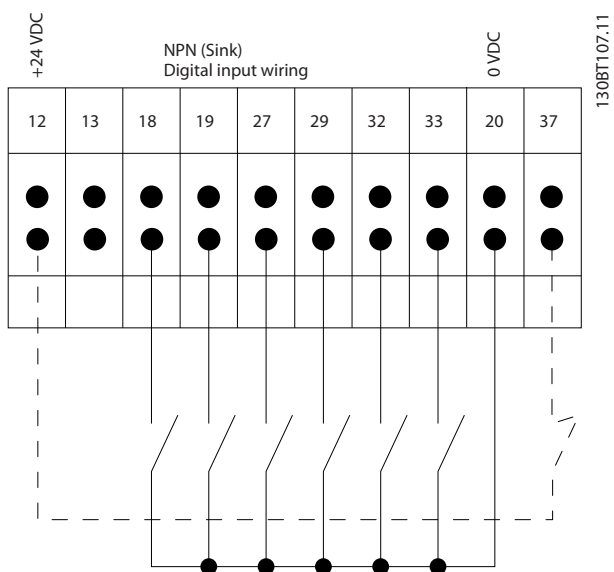


Рисунок 6.57 Входная полярность NPN (сток)

УВЕДОМЛЕНИЕ

Рекомендуется использовать экранированные/защищенные кабели, соответствующие требованиям по ограничению электромагнитного излучения в соответствии с нормативами ЭМС. Если используется неэкранированный/незащищенный кабель, см. глава 2.9.2 Результаты испытаний ЭМС.

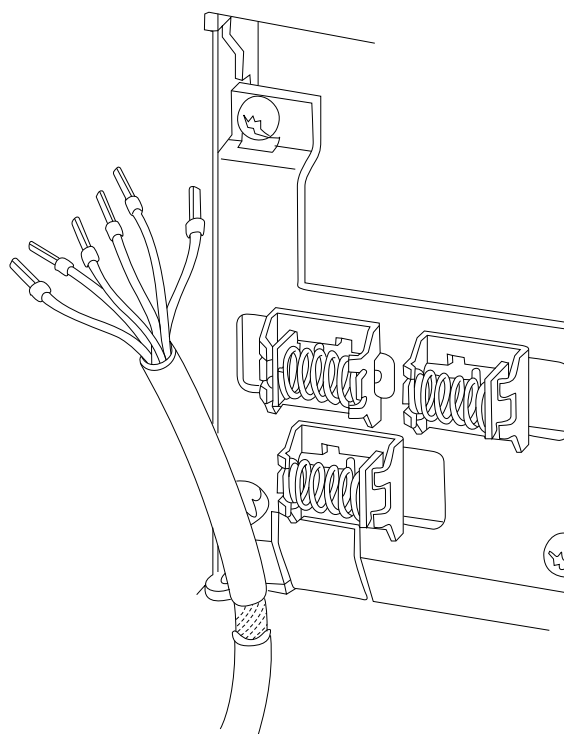


Рисунок 6.58 Заземление экранированных/защищенных кабелей управления

6.5.8 Выход реле

Реле 1

- Клемма 01: общая
- Клемма 02: нормально разомкнутый контакт, 240 пер. тока
- Клемма 03: нормально замкнутый контакт, 240 В пер. тока

Реле 2 (не FC 301)

- Клемма 04: общая
- Клемма 05: нормально разомкнутый контакт, 400 В пер. тока
- Клемма 06: нормально замкнутый контакт, 240 В пер. тока

Реле 1 и 2 программируются в 5-40 Реле функций, 5-41 Задержка включения, реле и 5-42 Задержка выключения, реле.

Дополнительные выходы реле — путем использования дополнительного модуля реле MCB 105.

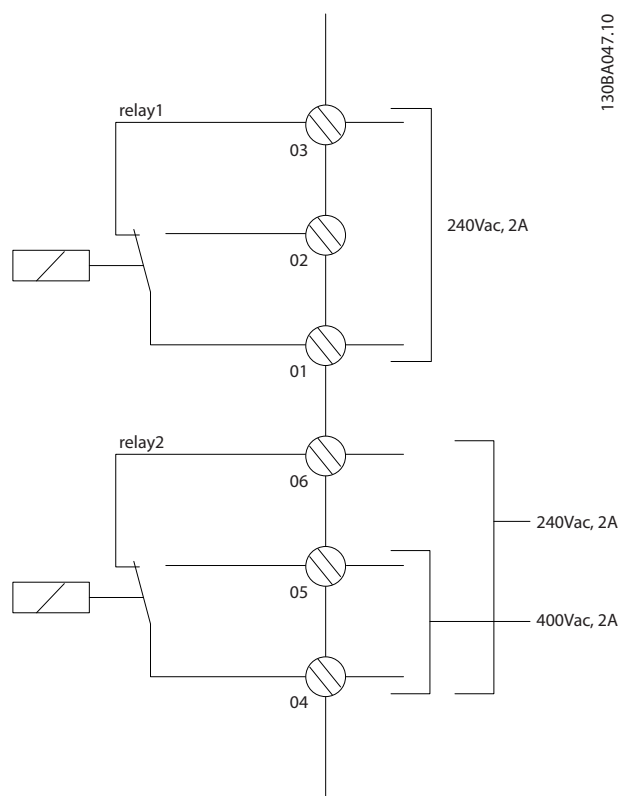


Рисунок 6.59 Выходы реле 1 и 2

6.6 Дополнительные соединения

6.6.1 Подключение шины постоянного тока

Клемма шины постоянного тока используется для резервного питания постоянным током, когда промежуточная схема питается от внешнего источника питания. Для него используются клеммы 88 и 89.

За дополнительной информацией обращайтесь в Danfoss.

6.6.2 Разделение нагрузки

Используйте клеммы 88 и 89 для разделения нагрузки.

Соединительный кабель должен быть экранированным, и его длина от преобразователя частоты до шины постоянного тока должна быть не более 25 метров. Разделение нагрузки позволяет соединять промежуточные цепи постоянного тока нескольких преобразователей частоты.

ВНИМАНИЕ!

Имейте в виду, что на клеммах могут возникать напряжения до 1099 В постоянного тока. Разделение нагрузки требует дополнительного оборудования и рассмотрения вопросов безопасности. Для получения подробной информации см. инструкции по разделению нагрузки.

ВНИМАНИЕ!

Имейте в виду, что разъединитель сети может не изолировать преобразователь частоты из-за подключения цепи постоянного тока.

6.6.3 Монтаж тормозного кабеля

Соединительный кабель к тормозному резистору должен быть экранированным, и его длина от преобразователя частоты до шины постоянного тока должна быть не более 25 метров.

1. Присоедините экран с помощью кабельных зажимов к проводящей задней плате преобразователя частоты и к металлическому шкафу тормозного резистора.
2. Сечение тормозного кабеля должно соответствовать тормозному моменту.

Клеммы 81 и 82 являются клеммами тормозного резистора.

Для дополнительной информации о безопасном монтаже см. также инструкции к тормозу.

УВЕДОМЛЕНИЕ

Если в тормозном IGBT возникает короткое замыкание, то рассеяние мощности в этом резисторе может быть предотвращено отключением преобразователя частоты от питающей сети с помощью сетевого выключателя или контактора. Контактормом может управлять только преобразователь частоты.

⚠ ПРЕДУПРЕЖДЕНИЕ

Имейте в виду, что на клеммах могут возникать напряжения до 1099 В, в зависимости от напряжения питания.

6.6.4 Подключение к преобразователю частоты персонального компьютера

Для управления преобразователем частоты от ПК установите программу настройки МСТ 10. ПК подключается стандартным кабелем USB (хост/устройство) или через интерфейс RS-485.

USB является последовательной шиной с четырьмя экранированными проводами, из которых контакт провода 4 является заземлением и подключен к экрану порта USB в компьютере. При подключении ПК к преобразователю частоты с помощью USB-кабеля существует риск повреждения хост-контроллера USB на ПК. Все стандартные ПК выпускаются без гальванической развязки порта USB.

Любая разность потенциалов заземления, вызванная невыполнением рекомендаций, приведенных в разделе *Подключение к сети переменного тока* в *Инструкции по эксплуатации*, может привести к повреждению контроллера хоста USB через экран кабеля USB. Рекомендуется применять изолятор USB с гальванической развязкой для защиты хост-контроллера USB на ПК от разности потенциалов заземления при подключении ПК к преобразователю частоты по кабелю USB.

Рекомендуется не использовать сетевой кабель ПК с заземляющим контактом, когда ПК подключен к преобразователю частоты по USB-кабелю. Это сократит разность потенциалов заземления, но не устранил все различия потенциалов при заземлении и экране, подключенных к порту USB на ПК.

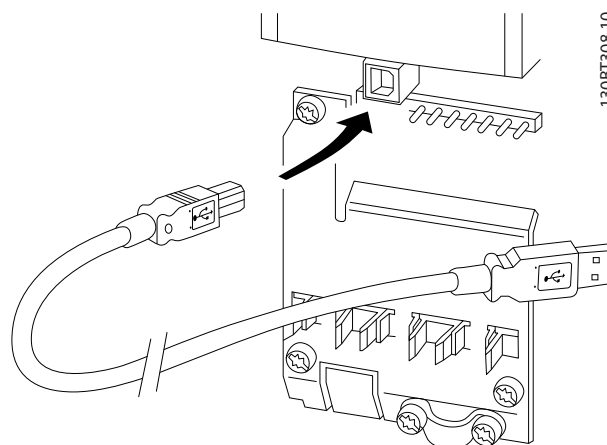


Рисунок 6.60 Разъем USB

6.6.5 Программное обеспечение ПК

Сохранение данных на ПК через Средство конфигурирования МСТ 10

1. Соедините ПК с преобразователем частоты через коммуникационный порт USB.
2. Откройте Средство конфигурирования МСТ 10.
3. Выберите порт USB в разделе *network (сеть)*.
4. Выберите команду *copy (копировать)*.
5. Выберите раздел *project (проект)*.
6. Выберите *paste (вставить)*.
7. Выберите *save as (сохранить как)*.

Теперь все параметры сохранены в памяти.

Передача данных из ПК в преобразователь частоты через Средство конфигурирования МСТ 10

1. Соедините ПК с преобразователем частоты через коммуникационный порт USB.
2. Откройте Средство конфигурирования МСТ 10.
3. Выберите *Open (Открыть)* — на экране будут показаны сохраненные файлы.
4. Откройте требуемый файл.
5. Выберите *Write to drive (Запись данных на привод)*.

Все значения параметров передаются на преобразователь частоты.

Для программы Средство конфигурирования МСТ 10 доступно отдельное руководство.

6.6.6 МСТ 31

Компьютерная программа расчета гармоник МСТ 31 позволяет легко вычислить нелинейные искажения в данной системе. Можно вычислить коэффициент нелинейных искажений преобразователей частоты как компании Danfoss, так и других производителей, — с учетом использования различных дополнительных средств снижения гармоник, таких как фильтры Danfoss АНФ и 12-и и 18-импульсные выпрямители.

Номер для заказа:

Закажите компакт-диск с компьютерной программой МСТ 31, пользуясь для этого кодовым номером 130В1031.

МСТ 31 можно также загрузить с веб-страницы www.danfoss.com/BusinessAreas/DrivesSolutions/Software-download/.

6.7 Техника безопасности

6.7.1 Высоковольтные испытания

Проведите высоковольтные испытания при замкнутых накоротко клеммах U, V, W, L₁, L₂ и L₃. Подавайте между этой короткозамкнутой цепью и шасси не более 2,15 кВ пост. тока для преобразователей частоты на 380–500 В и 2,525 кВ пост. тока для преобразователей частоты на 525–690 В в течение одной секунды.

ВНИМАНИЕ!

Если при проведении высоковольтных испытаний всей установки токи утечки окажутся слишком большими, то отключите сеть и двигатель.

6.7.2 Заземление

Для обеспечения электромагнитной совместимости (ЭМС) при установке преобразователя частоты необходимо выполнить следующие требования.

- Защитное заземление: преобразователь частоты имеет очень большой ток утечки и должен быть заземлен соответствующим образом для обеспечения безопасности. При этом следует соблюдать местные правила техники безопасности.
- Высокочастотное заземление: Заземляющие провода должны быть как можно более короткими.

Подключайте различные системы заземления с использованием проводников с минимально возможным импедансом. Минимальный импеданс обеспечивается применением как можно более коротких проводников и использованием максимально возможной площади поверхности.

Металлические корпуса различных устройств монтируются на задней панели шкафа, при этом достигается минимальное сопротивление высоким частот. Это позволяет устранить различие высокочастотных напряжений, присутствующих на отдельных устройствах, и избежать опасности протекания токов высокочастотных помех в соединительных кабелях между устройствами. Таким образом, снижается уровень высокочастотных помех. Для обеспечения низкого сопротивления высоким частот, используйте крепежные болты устройств в качестве высокочастотных соединителей с задней панелью шкафа. В точках крепления необходимо снять изолирующую краску или подобные изоляционные покрытия.

6.7.3 Подключение защитного заземления

Преобразователь частоты имеет большой ток утечки и для обеспечения безопасности должен быть надлежащим образом заземлен в соответствии со стандартом EN 50178.

ВНИМАНИЕ!

Ток утечки на землю преобразователя частоты превышает 3,5 мА. Для обеспечения хорошего механического соединения кабеля заземления с землей (клемма 95) площадь поперечного сечения кабеля должна быть не менее 10 мм² или же заземление должно быть выполнено двумя штатными проводами заземления, заделанными отдельно.

6.7.4 Монтаж с учетом требований ADN

Модули с уровнем пылевлагозащиты IP55 (NEMA 12) и выше предотвращают появление искр и классифицируются как электрические аппараты с ограниченной взрывоопасностью в соответствии с Европейским соглашением о международной перевозке опасных грузов по водным путям (ADN).

Чтобы предотвратить появление искр в устройствах со степенью защиты IP20, IP21 или IP54, примите следующие меры:

- Не устанавливайте сетевой выключатель.
- Установите для параметра 14-50 *Фильтр ВЧ-помех* значение [1] *Включена*.
- Удалите все заглушки реле с надписью RELAY (РЕЛЕ). См. *Рисунок 6.61*.
- Проверьте какие установлены дополнительные реле (если есть). Единственное дополнительное релейное устройство, которое допускается использовать, — это плата расширения релейных выходов MCB 113.

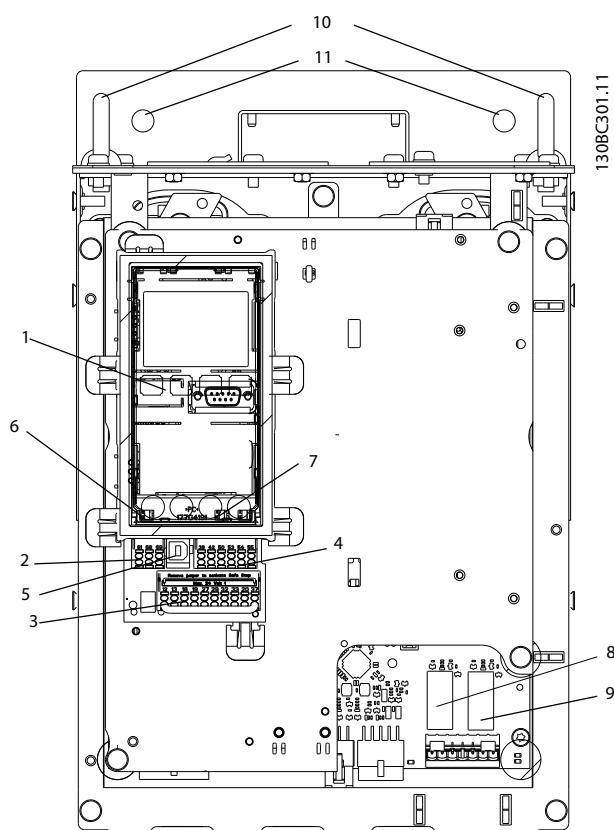


Рисунок 6.61 Расположение заглушек реле, поз. 8 и 9

Декларация изготовителя доступна по требованию.

6.8 Монтаж с учетом требований ЭМС

6.8.1 Электрический монтаж — обеспечение электромагнитной совместимости (ЭМС)

Ниже приводятся указания, которыми следует руководствоваться при монтаже преобразователей частоты. Выполнение этих указаний обеспечивает соответствие требованиям стандарта EN 61800-3 *Первые условия эксплуатации*. Если монтаж производится в соответствии с требованиями стандарта EN 61800-3 *Вторые условия эксплуатации*, т. е. в промышленных сетях или в составе установки, имеющей собственный трансформатор, отступление от этих указаний допускается, но не рекомендуется. См. также параграфы *глава 2.2 Маркировка CE*, *глава 2.9 Общие вопросы ЭМС* и *глава 2.9.2 Результаты испытаний ЭМС*.

Для обеспечения корректного по ЭМС электрического монтажа с учетом положительного опыта работы:

- Для двигателей используйте только экранированные/защищенные кабели в оплетке, а в качестве кабелей управления — только экранированные/защищенные кабели. Экран должен покрывать поверхность кабеля не менее чем на 80 %. Экран должен быть металлическим, обычно из меди, алюминия, стали или свинца, но может быть изготовлен из других металлов. Специальные требования к кабелям сетевого питания не предъявляются.
- Монтаж с использованием прочных металлических кабелепроводов не требует применения экранированных кабелей, но кабель к двигателю должен прокладываться в кабелепроводе, отдельном от кабелепроводов кабелей управления и сетевых кабелей. Необходимо обеспечить полное соединение кабелепровода от преобразователя частоты к двигателю по всей длине. Характеристики ЭМС гибких кабелепроводов существенно различаются, необходимую информацию можно получить от изготовителя.
- Как для кабелей двигателей, так и для управляющих кабелей заземление экранирующей/бронированной оплетки/кабелепровода производят с обоих концов. Иногда подключение экрана на обоих концах невозможно. В этом случае подключайте экран на стороне преобразователя частоты. См. также *глава 6.8.3 Заземление экранированных кабелей управления*.
- Избегайте подключения экрана/бронированной оболочки свитыми концами (скрутками). Такое подключение увеличивает импеданс экрана на высоких частотах и снижает его эффективность. Вместо этого пользуйтесь кабельными жимами с низким сопротивлением или кабельными сальниками, удовлетворяющими требованиям ЭМС.
- По возможности избегайте использования неэкранированных/незащищенных кабелей двигателя или кабелей управления внутри шкафов, в которых размещаются преобразователь частоты.

Оставляйте экран ненарушенным как можно ближе к месту подключения.

На рисунке *Рисунок 6.62* показан пример корректного с точки зрения ЭМС электрического монтажа преобразователя частоты в корпусе IP 20. Преобразователь частоты установлен в монтажном шкафу с выходным контактором и подключен к ПЛК, который в данном примере смонтирован в отдельном шкафу. Другие способы выполнения монтажа также могут обеспечивать высокие характеристики ЭМС при условии соблюдения изложенных выше практических указаний.

При нарушении указаний по монтажу, а также при использовании незранированных кабелей и проводов управления некоторые требования к излучению помех не будут удовлетворены, хотя условия помехозащищенности будут выполнены. См. *глава 2.9.2 Результаты испытаний ЭМС*.

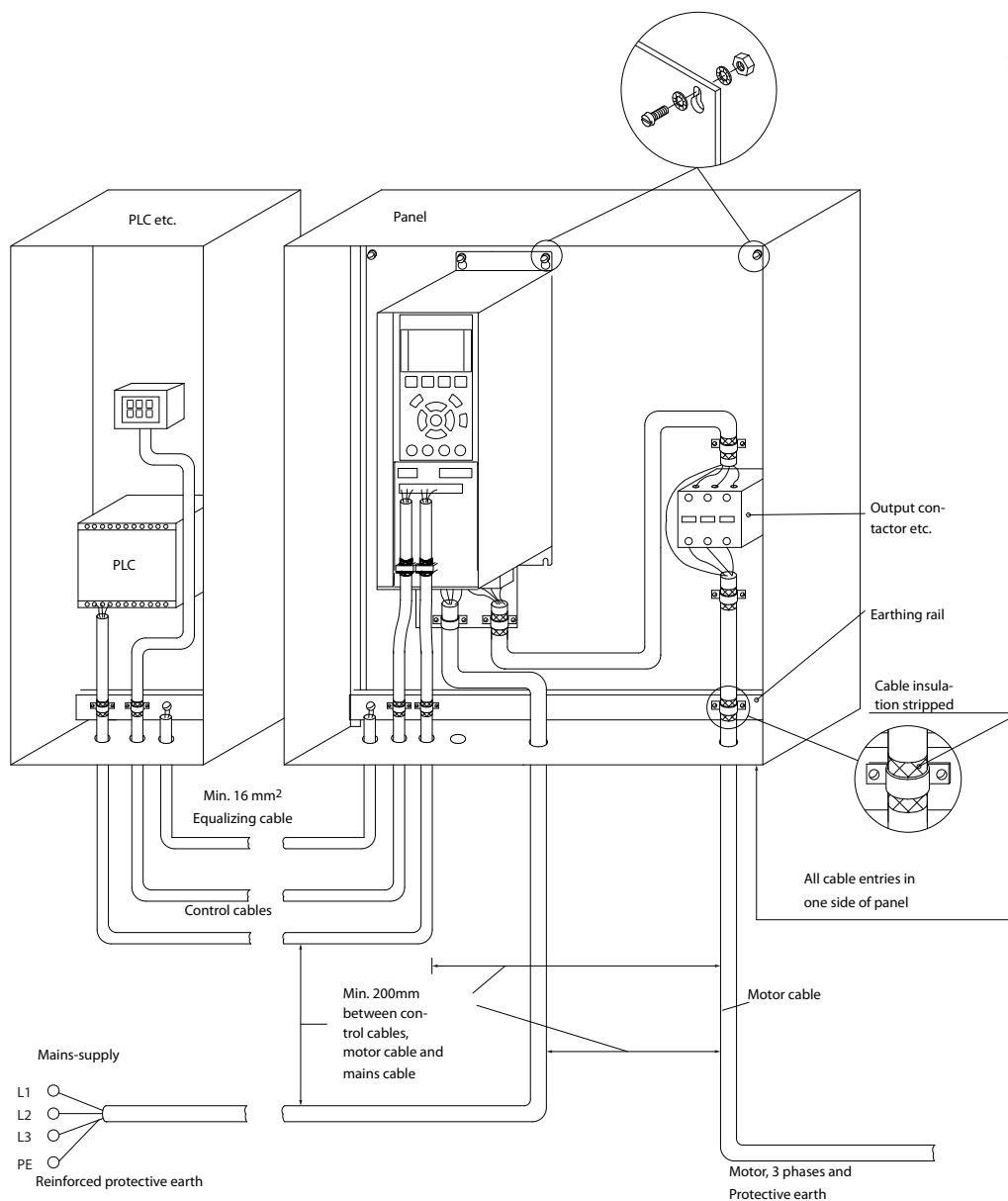


Рисунок 6.62 Корректный с точки зрения ЭМС электрический монтаж преобразователя частоты в шкафу

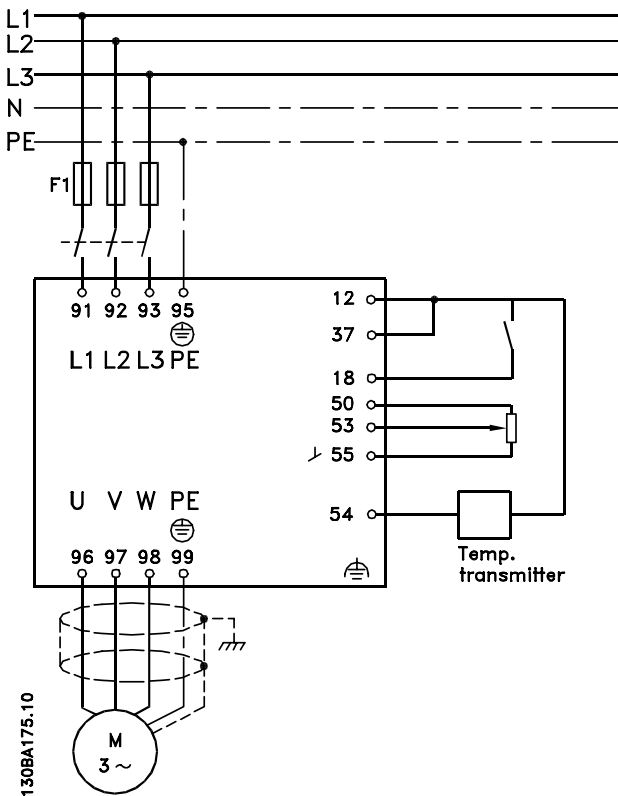


Рисунок 6.63 Схема электрического соединения

6.8.2 Использование кабелей, соответствующих требованиям ЭМС

Для улучшения ЭМС, а именно повышения помехозащищенности кабелей управления и обеспечения защиты от излучения помех, создаваемых кабелями двигателя, компания Danfoss рекомендует применять снабженные оплеткой экранированные/защищенные кабели.

Способность кабелей уменьшать наводимые в них помехи и снижать собственное излучение электрического шума зависит от передаточного импеданса (Z_T). Обычно экран кабеля разрабатывается таким образом, чтобы обеспечить снижение переноса электрических помех; тем не менее, экран с меньшим передаточным импедансом (Z_T) более эффективен по сравнению с экраном, имеющим более высокий передаточный импеданс (Z_T).

Изготовители кабелей редко указывают величину передаточного полного сопротивления (Z_T), но зачастую эту величину (Z_T) можно оценить по физическим характеристикам кабеля.

Величину передаточного импеданса (Z_T) можно определить на основе следующих факторов:

- Проводимость экранирующего материала
- Сопротивление контакта между отдельными проводами экрана
- Удельная площадь экранирующего покрытия, т.е. площадь поверхности кабеля, закрытая экраном (часто указывается в процентах)
- Тип экрана, т.е. плетеный или витой
 - a. Алюминиевая оболочка с медным проводом
 - b. Витой из медных проволок или защищенный кабель из стальных проволок
 - c. Один слой сплетенных медных проволок с меняющейся долей экранированной поверхности
 - d. Два слоя сплетенных медных проволок
 - e. Два слоя сплетенных медных проволок с магнитным экранированным/защищенным промежуточным слоем
 - f. Кабель, проложенный в медной или стальной трубке
 - g. Освинцованный кабель с толщиной стенок 1,1 мм

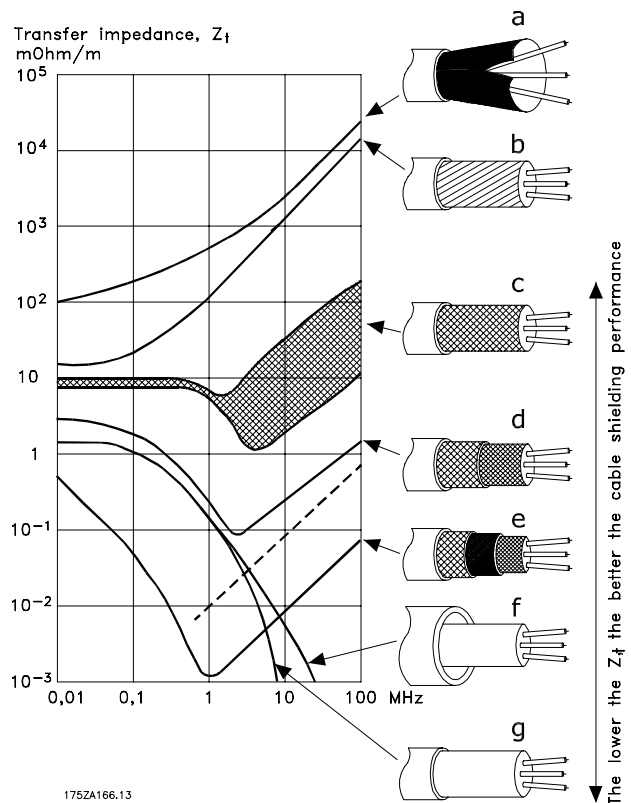


Рисунок 6.64 Передаточный импеданс

6.8.3 Заземление экранированных кабелей управления

Правильное экранирование

В большинстве случаев предпочтительным методом будет фиксация управляющих кабелей и кабелей последовательной связи с помощью входящих в комплект экранирующих зажимов на обоих концах, что позволит обеспечить наилучший контакт для высокочастотных кабелей.

Если потенциалы земли преобразователя частоты и ПЛК различаются, могут возникнуть электрические помехи, нарушающие работу всей системы. Эта проблема решается установкой выравнивающего кабеля рядом с кабелем управления. Мин. поперечное сечение: 16 мм².

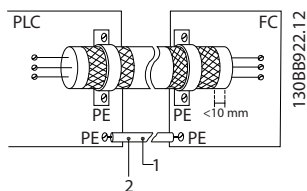


Рисунок 6.65 Кабель управления с выравнивающим кабелем

1	Мин. 16 мм ²
2	Выравнивающий кабель

Таблица 6.40 Пояснения к Рисунок 6.65

Контуры заземления 50/60 Гц

Если используются очень длинные кабели управления, могут возникать контуры заземления. Для их устранения следует подключить один конец экрана к земле через конденсатор емкостью 100 нФ (обеспечив короткие выводы).

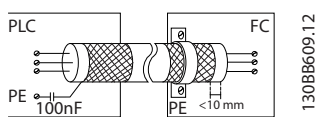


Рисунок 6.66 Подключение экрана к земле через конденсатор емкостью 100 нФ

Избегайте помех ЭМС в системе последовательной связи

Эта клемма подключается к заземлению через внутреннюю резистивно-емкостную цепь (RC-цепь). Для снижения помех между проводниками используются кабели из витой пары.

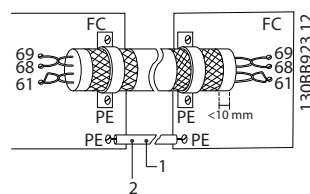


Рисунок 6.67 Кабели из витой пары

1	Мин. 16 мм ²
2	Выравнивающий кабель

Таблица 6.41 Пояснения к Рисунок 6.67

В качестве альтернативы, соединение к клемме 61 может быть пропущено:

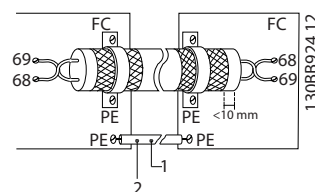


Рисунок 6.68 Клемма 61 не подключена

1	Мин. 16 мм ²
2	Выравнивающий кабель

Таблица 6.42 Пояснения к Рисунок 6.68

6.8.4 Выключатель ВЧ-фильтра

Сетевой источник питания изолирован от земли

Если преобразователь частоты питается от сети, изолированной от земли (IT-сеть, плавающий треугольник) или от сети TT/TN-S с заземленной ветвью (заземленный треугольник), отключите фильтр ВЧ-помех с помощью 14-50 Фильтр ВЧ-помех.

В режиме OFF (ВЫКЛ.) внутренние конденсаторы, включенные между шасси (землей), фильтром ВЧ-помех и промежуточной цепью, отключены. Когда выключатель фильтра ВЧ-помех выключен, преобразователь частоты не может обеспечить оптимальные характеристики ЭМС.

При размыкании выключатель фильтра ВЧ-помех также уменьшаются токи утечки на землю, но не высокочастотные токи утечки, вызванные переключением инвертора. Важно использовать датчики контроля изоляции, которые могут применяться с силовой электроникой (IEC61557-8). Например, это датчики Deif, тип SIM-Q, Bender, тип IRDH 275/375 и аналогичные.

См. также Примечание по применению VLT в сети IT.

УВЕДОМЛЕНИЕ

Если выключатель фильтра ВЧ-помех не выключается и преобразователь частоты работает в изолированных сетях, замыкания на землю могут потенциально привести к накоплению заряда в промежуточной цепи и вызвать повреждение конденсаторов постоянного тока или сократить срок службы изделия.

6.9 Датчик остаточного тока

Для дополнительной защиты используйте, при условии соблюдения местных норм и правил техники безопасности, реле RCD или многократное защитное заземление.

В случае замыкания на землю постоянная составляющая тока может превратиться в ток короткого замыкания. Если используются реле RCD, соблюдайте местные нормы и правила. Реле должны быть рассчитаны на защиту трехфазного оборудования с мостовым выпрямителем и на кратковременный разряд при включении питания (дополнительную информацию см. в разделе *глава 2.11 Ток утечки на землю*).

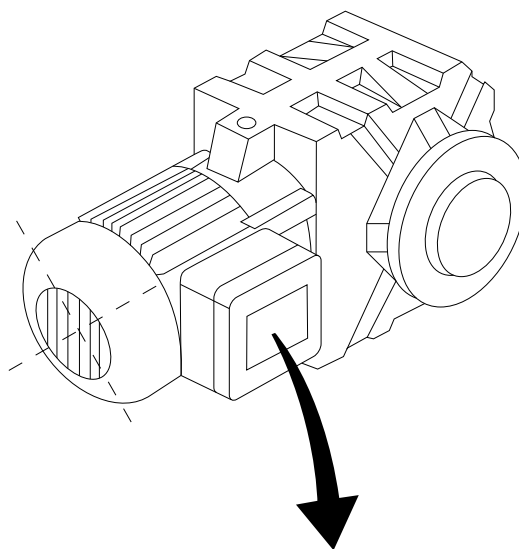
6.10 Окончательная настройка и испытания

Для проверки настройки и работоспособности преобразователя частоты выполните следующие операции.

Операция 1. Найдите паспортную табличку двигателя

УВЕДОМЛЕНИЕ

Двигатель может быть подключен по схеме звезды (Y) или треугольника (Δ). Эти сведения указаны в данных с паспортной таблички двигателя.



130BT307.10

6

BAUER D-7 3734 ESLINGEN				
3~ MOTOR NR. 1827421 2003				
S/E005A9				
	1,5	KW		
n ₂	31,5	/MIN.	400	Y V
n ₁	1400	/MIN.	50	Hz
cos	0,80		3,6	A
1,7L				
B	IP 65	H1/1A		

Рисунок 6.69 Паспортная табличка двигателя

Операция 2. Введите данные с паспортной таблички двигателя в этот перечень параметров.

Для доступа к перечню сначала нажмите кнопку [Quick Menu] (Быстрое меню), затем выберите пункт «Q2 Быстрая настройка».

- 1-20 Мощность двигателя [кВт].
1-21 Мощность двигателя [л.с.].
- 1-22 Напряжение двигателя.
- 1-23 Частота двигателя.
- 1-24 Ток двигателя.
- 1-25 Номинальная скорость двигателя.

Операция 3. Запустите автоматическую адаптацию двигателя (ААД)

Выполнение ААД обеспечивает оптимальную производительность. В режиме ААД измеряются значения параметров эквивалентной схемы модели двигателя.

1. Соедините клемму 37 (если имеется) с клеммой 12.
2. Присоедините клемму 27 к клемме 12 или установите для 5-12 Клемма 27, цифровой вход значение [0] Не используется.
3. Запустите ААД 1-29 Авто адаптация двигателя (ААД).
4. Выберите полный или сокращенный режим ААД. Если установлен синусоидальный фильтр, запустите режим сокращенной ААД или на время выполнения ААД удалите синусоидальный фильтр.
5. Нажмите [ОК]. На дисплее появляется сообщение *Нажмите [Hand On] для запуска*.
6. Нажмите [Hand On] (Ручной пуск). Индикатор выполнения операции показывает ход процесса ААД.

Выключите ААД в процессе выполнения операции

1. Нажмите кнопку [Off] (Выкл.) — преобразователь частоты переключится в аварийный режим, и на дисплее появится сообщение о том, что ААД была прекращена пользователем.

Успешное завершение ААД

1. На дисплее появляется сообщение *Press [OK] to finish ААД (Нажмите [OK] для завершения ААД)*.
2. Нажмите кнопку [ОК], чтобы выйти из режима ААД.

Неудачное завершение ААД

1. Преобразователь частоты переключается в аварийный режим. Описание аварийного сигнала приведено в главе *Аварийные сигналы и предупреждения в Инструкциях по эксплуатации*.
2. В записи *Отчетное значение* в [Alarm Log] (Журнал аварийных сигналов) будет указан последний ряд измерений, выполненных ААД до переключения преобразователя частоты в аварийный режим. Этот номер и описание аварийного сообщения помогают пользователю при поиске и устранении неисправностей. В случае обращения за помощью в Danfoss следует сообщить номер и описание аварийного сообщения.

УВЕДОМЛЕНИЕ

Невозможность успешного завершения ААД часто связана с ошибками при регистрации данных из паспортной таблички двигателя, а также с большим различием мощностей двигателя и преобразователя частоты.

Шаг 4. Установите пределы скорости вращения и времени изменения скорости

Установите требуемые пределы скорости вращения и времени изменения скорости:

3-02 Мин. задание.

3-03 Максимальное задание.

4-11 Нижн.предел скор.двигателя[об/мин] или

4-12 Нижний предел скорости двигателя [Гц].

4-13 Верхн.предел скор.двигателя [об/мин] или

4-14 Верхний предел скорости двигателя [Гц].

3-41 Время разгона 1.

3-42 Время замедления 1.

7 Примеры применения

7.1 Примеры применения

7.1.1 Пуск/останов

Клемма 18 = пуск/останов 5-10 Клемма 18, цифровой вход [8] Пуск

Клемма 27 = Не используется 5-12 Клемма 27, цифровой вход [0] Не используется (По умолчанию выбег, инверсный)

5-10 Клемма 18, цифровой вход = Пуск (по умолчанию)

5-12 Клемма 27, цифровой вход = выбег, инверсный (по умолчанию)

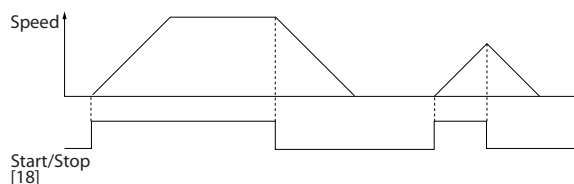
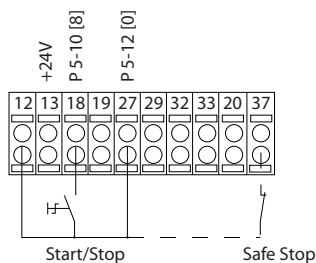


Рисунок 7.1 Клемма 37: Предусматривается только с функцией безопасного останова!

7.1.2 Импульсный пуск/останов

Terminal 18 = start/stop 5-10 Клемма 18, цифровой вход [9] Импульсный запуск

Клемма 27= Останов 5-12 Клемма 27, цифровой вход [6] Останов, инверсный

5-10 Клемма 18, цифровой вход = Импульсный запуск

5-12 Клемма 27, цифровой вход = Останов, инверсный

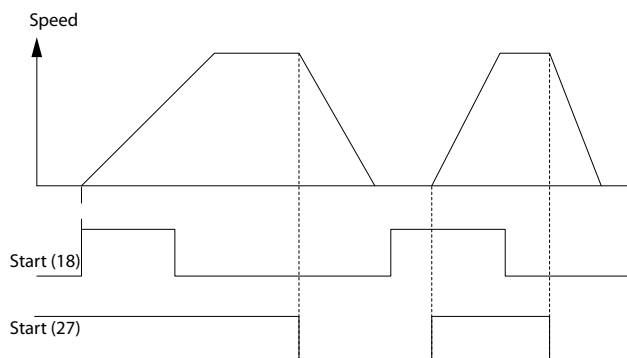
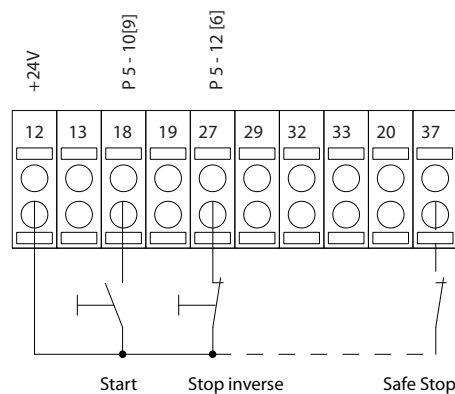


Рисунок 7.2 Клемма 37: Предусматривается только с функцией безопасного отключения крутящего момента.

130BA156.12

7.1.3 Задание от потенциометра

Задание напряжения потенциометром.

3-15 Источник задания 1 [1] = Аналоговый вход 53

6-10 Клемма 53, низкое напряжение = 0 В

6-11 Клемма 53, высокое напряжение = 10 В

6-14 Клемма 53, низкое зад./обр. связь = 0 об/мин

6-15 Клемма 53, высокое зад./обр. связь = 1500 об/мин

Переключатель S201 = OFF (Выкл.) (U)

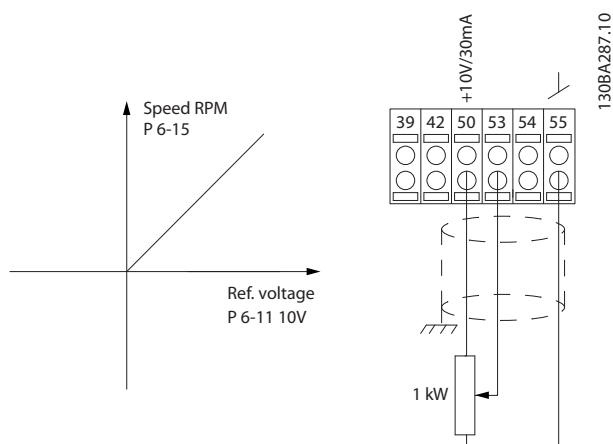


Рисунок 7.3 Задание напряжения потенциометром

7.1.4 Автоматическая адаптация двигателя (ААД)

Автоматическая адаптация двигателя (ААД) представляет собой алгоритм для измерения электрических параметров двигателя неподвижного двигателя. Это означает, что сама функция ААД не генерирует крутящего момента. ААД используется при вводе системы в эксплуатацию и проведении оптимизации настройки преобразователя частоты для применяемого двигателя. Эта функция используется, в частности, в тех случаях, когда заводские настройки не применены для подключаемого двигателя. Параметр 1-29 Авто адаптация двигателя (ААД) позволяет выбирать полную ААД с определением всех электрических параметров двигателя или сокращенную ААД с определением только сопротивления статора Rs. Продолжительность полной ААД варьируется от нескольких секунд для небольших электродвигателей до более чем 15 минут для крупных электродвигателей.

Ограничения и предварительные условия:

- Чтобы обеспечить оптимальное определение параметров двигателя с помощью ААД, необходимо правильно ввести данные с паспортной таблички двигателя в параметры с 1-20 Мощность двигателя [кВт] до 1-28 Проверка вращения двигателя.
- Для обеспечения наилучшей настройки преобразователя частоты выполняйте процедуры ААД на холодном двигателе. Повторное выполнение ААД может вызывать нагрев двигателя, что приведет к увеличению сопротивления статора Rs. Обычно это не опасно.
- ААД может выполняться только в том случае, если номинальный ток двигателя составляет не менее 35 % номинального выходного тока преобразователя частоты. ААД может проводиться в пределах завышения величины электродвигателя на один типоразмер.
- Возможно проведение сокращенной ААД при установленном синусоидальном фильтре. Полную ААД при установленном синусоидальном фильтре проводить нельзя. Если требуется полная настройка, удалите синусоидальный фильтр перед проведением полной ААД. После завершения ААД снова установите синусоидальный фильтр.
- Если электродвигатели включаются параллельно, проводите только сокращенную автоматическую адаптацию.
- Не проводите полную ААД при использовании синхронных двигателей. Если применяются синхронные двигатели, проводите сокращенную ААД и вручную устанавливайте расширенные данные двигателя. Для двигателей с постоянными магнитами функция ААД не применяется.
- Во время выполнения ААД преобразователь частоты не создает крутящий момент двигателя. Во время ААД не допускается, чтобы ведомый механизм вызывал вращение вала двигателя, что, как известно, происходит, например, при авторотации в системах вентиляции. Это мешает выполнению ААД.
- ААД не может быть активирована при использовании двигателей с постоянными магнитами (когда для 1-10 Конструкция двигателя установлено значение [1] Неявно. с пост. магн).

7.1.5 Интеллектуальное логическое управление

Полезным устройством преобразователя частоты является интеллектуальный логический контроллер (Smart Logic Control – SLC) (ИЛК).

В приложениях, в которых программируемый логический контроллер (ПЛК) формирует простую последовательность, контроллер ИЛК может получать элементарные задания от главного управляющего устройства.

ИЛК действует исходя из событий, которые были отправлены преобразователю частоты или сгенерированы им. После этого преобразователь частоты выполняет предварительно запрограммированное действие.

7.1.6 Программирование интеллектуального логического управления

Программируемый логический контроллер (ПЛК) представляет собой заданную пользователем последовательность действий (см. параметр 13-52 Действие контроллера SL), которая выполняется ПЛК, когда соответствующее заданное пользователем событие (см. параметр 13-51 Событие контроллера SL) оценивается ПЛК как TRUE (Истина).

События и действия пронумерованные и связанные в пары, называются состояниями. Это означает, что когда событие [1] имеет место (получает значение TRUE), выполняется действие [1]. После этого анализируются условия события [2] и, если оно оценивается как TRUE (Истина), выполняется действие [2] и т. д. События и действия размещаются в параметрах типа массива.

В каждый момент времени оценивается только одно событие. Если событие оценено как FALSE (Ложь), в течение текущего интервала сканирования ничего не происходит (в ИЛК), и другие события не оцениваются. Это означает, что, когда запускается контроллер ИЛК, в каждом интервале контроля выполняется оценка события [1] (и только события [1]). Только если событие [1] оценивается как TRUE (Истина), ИЛК выполняет действие [1] и запускает оценку события [2].

Можно запрограммировать от 0 до 20 событий и действий. Когда выполнено последнее событие/действие, последовательность начинается снова с события [1]/действия [1]. На Рисунок 7.4 показан пример с тремя событиями/действиями:

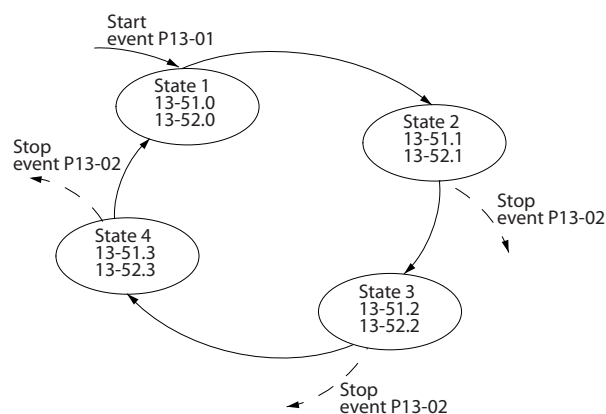
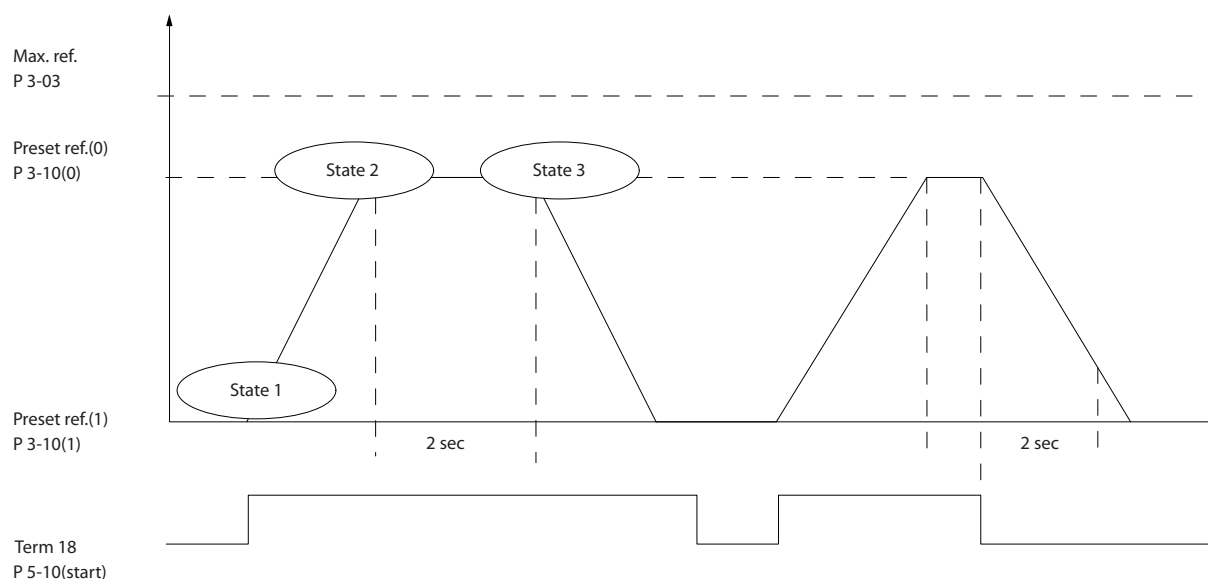


Рисунок 7.4 Пример с тремя событиями/действиями

130BA062.14

7.1.7 Пример применения ИЛК



130BA157.11

7

Рисунок 7.5 Одна последовательность 1: Пуск — разгон — работа на заданной скорости в течение 2 с — замедление и удерживание вала до останова

Установите нужные значения времени изменения скорости в параметрах 3-41 *Время разгона 1* и 3-42 *Время замедления 1*.

$$\text{тизм. скор.} = \frac{\text{тускор.} \times \text{пнорм. (пар. 1 - 25)}}{\text{задан. [об/мин]}}$$

Установите для клеммы 27 значение *Не используется* (5-12 *Клемма 27, цифровой вход*)

Установите предустановленное задание 0 на первую предустановленную скорость (3-10 *Предустановленное задание [0]*) в процентах от максимальной заданной скорости (3-03 *Максимальное задание*). Пример: 60 %

Установите предустановленное задание 1 на вторую предустановленную скорость (3-10 *Предустановленное задание [1]*). Пример: 0 % (ноль).

В пар. 13-20 *Таймер контроллера SL [0]* установите таймер 0 для постоянной скорости вращения. Пример: 2 с

В пар. 13-51 *Событие контроллера SL [1]* установите для события 1 значение *True [1]*

В пар. 13-51 *Событие контроллера SL [2]* установите для события 2 значение *На задании [4]*

В пар. 13-51 *Событие контроллера SL [3]* установите для события 3 значение *Время ожид. 0 [30]*

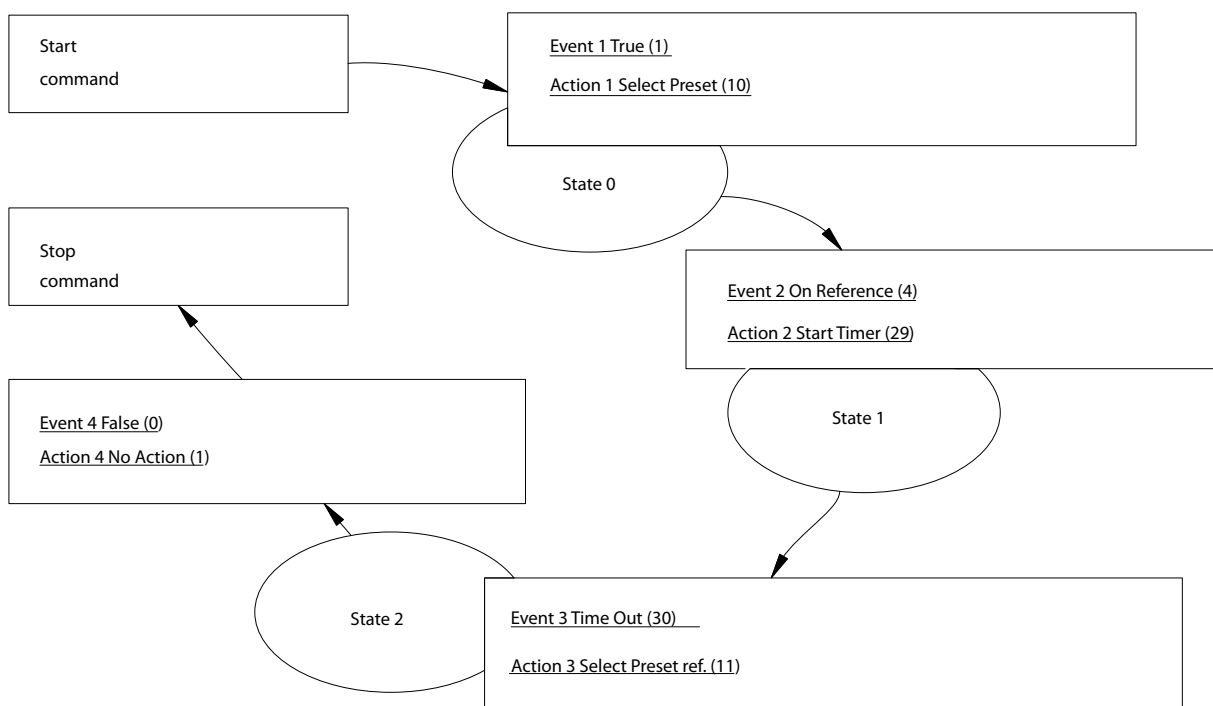
В пар. 13-51 *Событие контроллера SL [4]* установите для события 4 значение *False [0]*

В пар. 13-52 *Действие контроллера SL [1]* установите для действия 1 значение *Выбор предуст. зад. 0 [10]*

В пар. 13-52 *Действие контроллера SL [2]* установите для действия 2 значение *Запуск таймера 0 [29]*

В пар. 13-52 *Действие контроллера SL [3]* установите для действия 3 значение *Выбор предуст. зад. 1 [11]*

В пар. 13-52 *Действие контроллера SL [4]* установите для действия 4 значение *Нет действия [1]*



130BA1 48.12

7

Рисунок 7.6 Установка события и действия

Установите интеллектуальное логическое управление в параметре *13-00 Режим контроллера SL* в значение «Вкл.».

Команда пуска/останова подается на клемму 18. Если поступает сигнал останова, преобразователь частоты замедляет вращение и переходит в свободный режим.

7.1.8 Каскад-контроллер

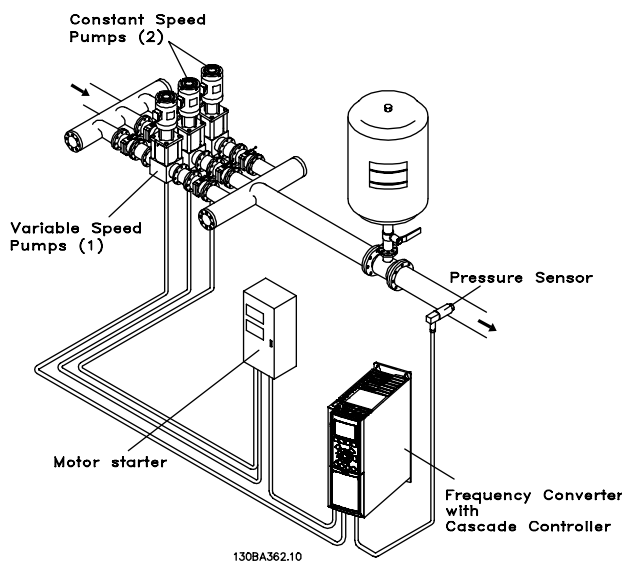


Рисунок 7.7 Применение с насосами

Каскадный контроллер используется в насосных установках, от которых требуется поддержание определенного давления («напора») или уровня в широком динамическом диапазоне. Работа насоса в широком диапазоне изменения скорости не является идеальным решением ввиду низкого КПД насоса и наличия практического предела, составляющего около 25 % от номинальной скорости насоса, работающего с полной нагрузкой.

В каскадном контроллере преобразователь частоты управляет двигателем переменной скорости как насосом переменной скорости (ведущим) и может каскадировать до двух дополнительных насосов постоянной скорости, включая и выключая их. Управление переменной скоростью всей системы производится путем изменения скорости вращения первоначального насоса. Это позволяет сохранить постоянное давление, устраняя скачки давления и уменьшая тем самым механические напряжения в системе и обеспечивая плавную работу насосной системы.

Постоянный ведущий насос

Двигатели должны быть одинакового типоразмера. Каскадный контроллер позволяет преобразователю частоты управлять насосами в количестве до 5 единиц одинакового типоразмера с помощью двух встроенных реле преобразователя частоты и клемм 27, 29 (цифровой вход/цифровой выход). Когда регулируемый насос (ведущий) подключен непосредственно к преобразователю частоты, остальные 4 насоса контролируются двумя встроенными реле преобразователя частоты и клеммами 27,29 (цифровой вход/цифровой выход). Чередование ведущего насоса не может быть выбрано, если ведущий насос является фиксированным.

Чередование ведущего насоса

Двигатели должны быть одинакового типоразмера. Эта функция позволяет осуществлять циклическое переключение преобразователя частоты между насосами в системе (когда 25-57 Реле на насос = 1, максимальное количество насосов 4. Когда 25-57 Реле на насос = 2, максимальное количество насосов — 3). В таком режиме время работы распределяется между насосами более равномерно, сокращая техническое обслуживание и увеличивая надежность и срок службы системы. Чередование ведущего насоса может происходить по командному сигналу или при каскадировании (добавлении ведомого насоса).

Командой может служить ручное чередование или сигнал события чередования. Если выбирается событие чередования, чередование ведущего насоса может происходить при появлении каждого события. Можно выбрать чередование по истечении времени таймера, в заданное время суток или когда ведущий насос переходит в режим ожидания. Каскадирование определяется текущей нагрузкой системы.

25-55 Переключить, если нагрузка < 50% = 1, если нагрузка > 50 % чередования не происходит. Если нагрузка <= 50 %, происходит чередование. Если 25-55 Переключить, если нагрузка < 50 % = 0, чередование происходит независимо от величины нагрузки. Общая производительность насосов определяется как сумма производительностей ведущего насоса и ведомого насосов.

Управление полосой

В системах каскадного управления, чтобы избежать частой коммутации насосов, имеющих фиксированную скорость, нужное давление системы обычно поддерживается в некоторой полосе (интервале), а не на постоянном уровне. Необходимая полоса для работы обеспечивается полосой каскадирования. Когда происходит сильное и быстрое изменение давления в системе, полоса блокирования блокирует полосу каскадирования, предотвращая немедленную реакцию на кратковременное изменение давления. Можно запрограммировать таймер полосы блокирования на предотвращение каскадирования до тех пор, пока не стабилизируется давление в системе и не установится нормальное регулирование.

Если в то время, когда каскадный контроллер включен и работает нормально, преобразователь частоты выдает аварийный сигнал отключения, напор в системе поддерживается путем включения и выключения насосов с фиксированной скоростью. Чтобы предотвратить частое включение и выключение и свести к минимуму колебания давления, вместо полосы каскадирования используется более широкая полоса фиксированной скорости.

7.1.9 Каскадирование насосов с чередованием ведущего насоса

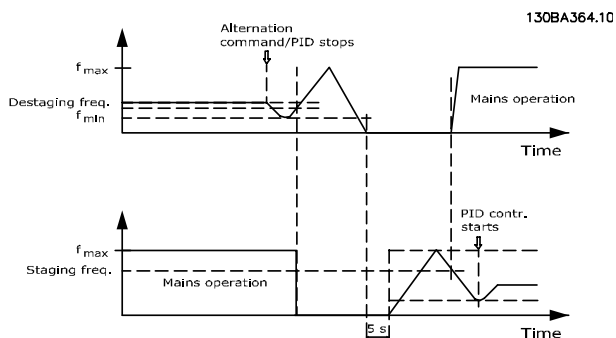


Рисунок 7.8 Каскадирование насосов с чередованием ведущего насоса

При разрешенном чередовании ведущего насоса осуществляется управление не более чем двумя насосами. По команде чередования ведущий насос разгоняется до минимальной частоты ($f_{\min.}$) и, после некоторой задержки, до максимальной частоты ($f_{\max.}$). Когда ведущий насос достигает частоты выключения, насос с фиксированной скоростью отключается (удаляется из каскада). Ведущий насос продолжает разгоняться, а затем замедляется до останова, и оба реле размыкаются.

После некоторой задержки реле насоса с фиксированной скоростью замыкается (включается), и этот насос становится ведущим. Новый ведущий насос разгоняется до максимальной скорости, а затем замедляется до минимальной скорости. При замедлении и достижении частоты каскадирования прежний ведущий насос подключается к питающей сети в качестве нового насоса с фиксированной скоростью.

Если ведущий насос уже работает при минимальной частоте ($f_{\min.}$) в течение запрограммированного промежутка времени вместе с насосом, имеющим фиксированную скорость, этот ведущий насос оказывает малое влияние на систему. Когда запрограммированное время таймера истекает, ведущий насос выводится, что позволяет избежать проблем, связанных с циркуляцией нагретой воды.

7.1.10 Состояние и работа системы

Если ведущий насос переходит в режим ожидания, это отображается на ЖК-дисплее. Ведущий насос можно чередовать и в режиме ожидания.

Когда приведен в действие каскадный контроллер, рабочее состояние каждого насоса и каскадного контроллера отображается на ЖК-дисплее.

Отображается следующая информация:

- Состояние насосов — путем считывания состояния реле, соответствующих каждому насосу. Дисплей показывает насосы, которые запрещены, отключены, работают от преобразователя частоты или работают от сети/пускателя двигателя.
- Состояние каскада — путем считывания состояния каскад-контроллера. Дисплей показывает, когда каскад-контроллер отключен, все насосы выключены и аварийный сигнал остановил все насосы, все насосы работают, насосы с фиксированной скоростью каскадированы/декаскадированы, и происходит чередование ведущего насоса.
- Декаскадирование, которое в отсутствие потока обеспечивает индивидуальный останов всех насосов с фиксированной скоростью, осуществляется до тех пор, пока состояние отсутствия потока не прекратится.

7.1.11 Схема подключения насосов с фиксированной и переменной скоростью

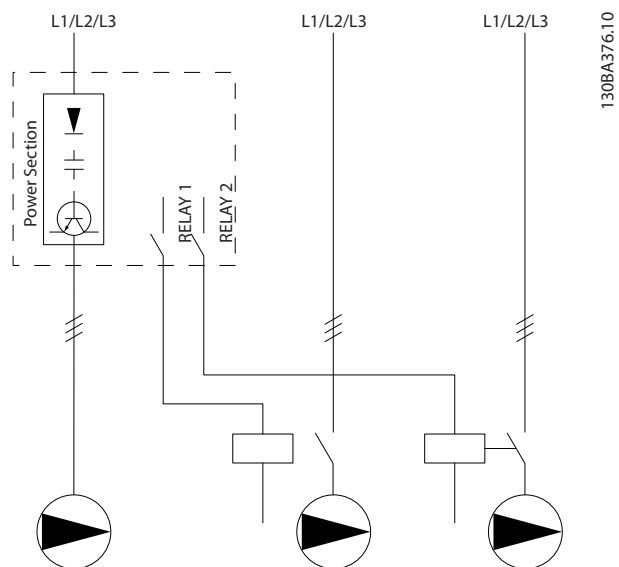


Рисунок 7.9 Схема подключения насосов с фиксированной и переменной скоростью

Каждый насос должен быть подключен к двум контакторам (K1/K2 и K3/K4) с механической блокировкой. Должны быть предусмотрены тепловые реле или иные средства защиты двигателей в соответствии с местными правилами или индивидуальными требованиями.

- RELAY 1 (R1) и RELAY 2 (R2) — это реле, встроенные в преобразователь частоты.
- Когда реле обесточены, реле, получившее сигнал первым, включает контактор, который соответствует насосу, управляемому этим реле. Например, реле RELAY 1, включает контактор K1, насос которого становится ведущим.
- Контактор K1 блокирует контактор K2 механически, предотвращая подключение сети питания на выход преобразователя частоты (через контактор K1).
- Вспомогательный размыкающий контакт контактора K1 предотвращает включение контактора K3.
- РЕЛЕ 2 управляет контактором K4, который включает и выключает насос, имеющий фиксированную скорость.
- При чередовании оба реле обесточиваются, и теперь РЕЛЕ 2 будет получать сигнал срабатывания в качестве первого реле.

7.1.12 Схема соединений для чередования ведущего насоса

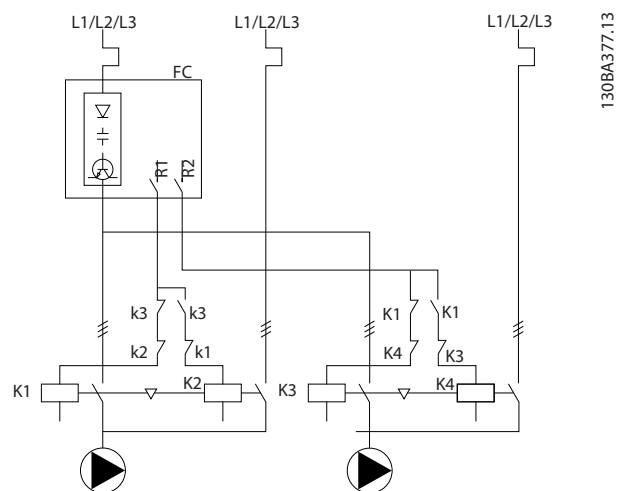
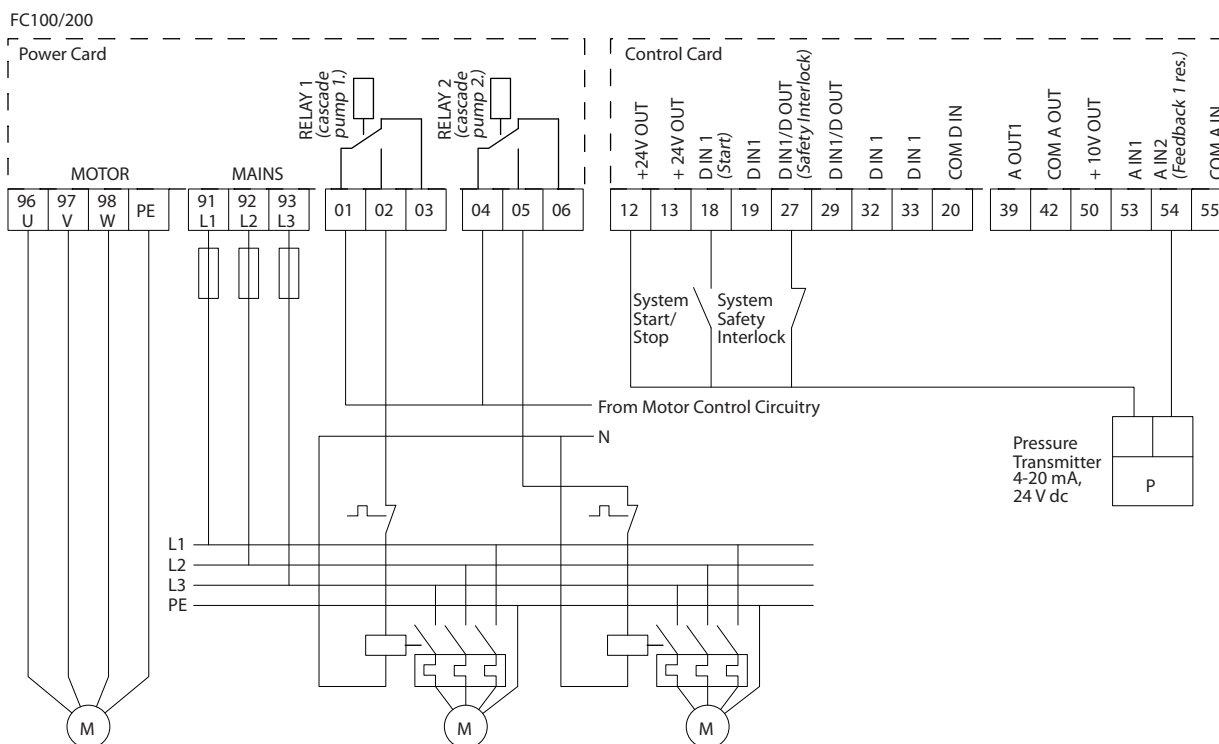


Рисунок 7.10 Схема соединений для чередования ведущего насоса

7.1.13 Схема электрических соединений каскадного контролера

На схеме показан пример системы со встроенным каскадным контроллером BASIC, с одним насосом с переменной скоростью (ведущим) и двумя насосами с фиксированной скоростью; также предусмотрены датчик с выходным током 4–20 мА и защитная блокировка системы.



130BA378.10

7

Рисунок 7.11 Схема электрических соединений каскадного контролера

7.1.14 Состояния пуска/останова

См. 5-1* Цифровые входы.

Команды цифровых входов	Насос с переменной скоростью (ведущий)	Насосы с фиксированной скоростью (ведомый)
Пуск (ПУСК/ОСТАНОВ СИСТЕМЫ)	Разгон (если остановлен и имеется потребность)	Включение (если остановлен и имеется потребность)
Пуск ведущего насоса	Разгон, если активна команда ПУСК СИСТЕМЫ	Команда не действует
Выбег (АВАРИЙНЫЙ ОСТАНОВ)	Останов выбегом	Отключение (соответствующие реле, клеммы 27/29 и 42/45)
Внешняя блокировка	Останов выбегом	Отключение (встроенные реле обесточены)

Таблица 7.1 Команды, назначенные цифровым входам.

7

Кнопки панели управления	Насос с переменной скоростью (ведущий)	Насосы с фиксированной скоростью (ведомый)
[Hand On] (Ручной пуск)	Разгон (если остановлен обычной командой останова) или продолжает работать, если уже работает	Выключение (если работает)
[Off] (Выкл.)	Замедление	Выключение
[Auto On] (Автоматический пуск)	Запуск и останов в соответствии с командами через клеммы или последовательной шины. Контроллер каскада может работать только когда преобразователь частоты находится в режиме «Auto ON» (Автоматический пуск)	Включение/выключение

Таблица 7.2 Функции кнопок LCP

8 Установка и настройка

8.1 Установка и настройка

8.1.1 Краткое описание

RS-485 — интерфейс двухпроводной шины, совместимый с топологией многоабонентской сети, в которой узлы могут подключаться по шине или через ответвительные кабели от общей магистральной линии. Всего к одному сегменту сети может быть подключено до 32 узлов.

Сегменты сети разделены ретрансляторами.

УВЕДОМЛЕНИЕ

Каждый ретранслятор действует как узел внутри сегмента, в котором он установлен. Каждый узел в составе данной сети должен иметь уникальный адрес, не повторяющийся в остальных сегментах.

Замкните каждый сегмент на обоих концах, используя либо конечный переключатель (S801) преобразователей частоты, либо оконечную резисторную схему со смещением. Всегда используйте экранированную витую пару (STP) и следуйте общепринятым способам монтажа. Большое значение имеет обеспечение низкого импеданса заземления экрана в каждом узле, в том числе по высоким частотам. Подключите экран с большой поверхностью к «земле» с помощью, например, кабельного зажима или проводящего кабельного уплотнения. Может потребоваться применение кабелей выравнивания потенциалов с целью создания одинакового потенциала по всей сети, особенно в установках с кабелями большой длины. Для предотвращения несогласования импедансов всегда используйте во всей сети кабели одного типа. Подключайте двигатель к преобразователю частоты экранированным кабелем.

Кабель	Экранированная витая пара (STP)
Импеданс [Ом]	120
Длина кабеля [м]	Не более 1200 м (включая ответвительные линии) Не более 500 м между станциями

Таблица 8.1 Технические характеристики кабелей

При помощи стандартного интерфейса RS-485 к одному контроллеру (или главному устройству) могут быть подключены один или несколько преобразователей частоты. Клемма 68 соединяется с сигнальным проводом P (TX+, RX+), а клемма 69 — с сигнальным проводом N (TX-,RX-). См. чертежи в *глава 6.8.3 Заземление экранированных кабелей управления*.

Если к главному устройству подключается более одного преобразователя частоты, используется параллельное соединение.

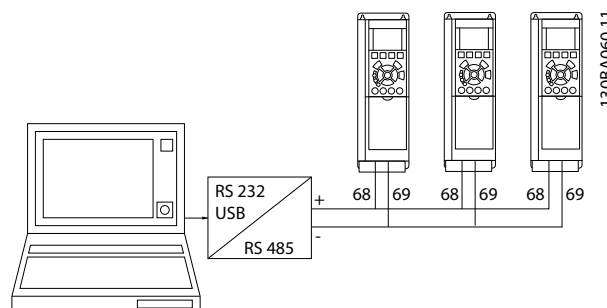


Рисунок 8.1 Параллельные соединения

Чтобы избежать появления в экране токов выравнивания потенциалов, заземлите экран кабеля с помощью клеммы 61, которая соединена с корпусом через резистивно-емкостную цепь (RC-link).

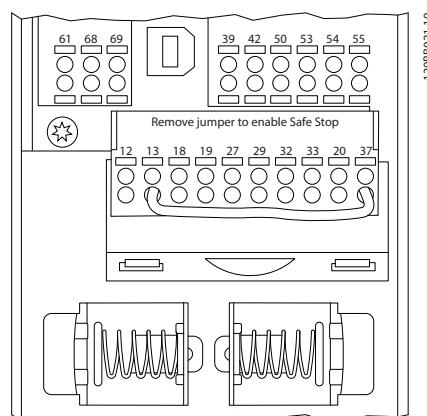


Рисунок 8.2 Клеммы платы управления

8.1.2 Настройки аппаратных средств преобразователя частоты

Для замыкания шины RS-485 используйте оконечный dip-переключатель на главной плате управления преобразователя частоты.

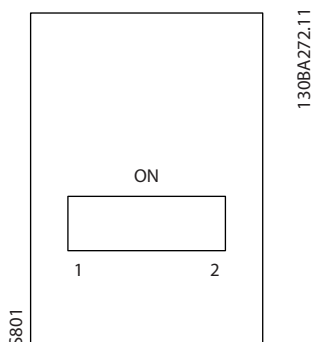


Рисунок 8.3 Заводская установка переключателя

8

Заводская установка DIP-переключателя: OFF (ВЫКЛ.).

8.1.3 Настройка параметров преобразователя частоты для передачи по Modbus

Для интерфейса RS-485 (порт FC) используются следующие параметры:

Задание	Функция
8-30 Протокол	Выберите прикладной протокол для работы с интерфейсом RS-485
8-31 Адрес	Установите адрес узла. Примечание. Диапазон адресов зависит от протокола, выбранного в пар. 8-30 Протокол
8-32 Скорость передачи данных	Установите скорость передачи данных. Примечание. Скорость передачи данных по умолчанию зависит от протокола, выбранного в пар. 8-30 Протокол
8-33 Биты контроля четности / стоповые биты	Установите биты контроля четности и число стоповых битов. Примечание. Выбор по умолчанию зависит от протокола, выбранного в пар. 8-30 Протокол
8-35 Минимальная задержка реакции	Задайте минимальную задержку между получением запроса и передачей ответа. Она может использоваться для преодоления задержек при реверсировании передачи данных модемом

8-36 Максимальная задержка реакции	Задайте максимальную задержку между передачей запроса и получением ответа реакции
8-37 Макс. задержка между символами	Установите максимальную задержку между двумя получаемыми байтами, чтобы обеспечить тайм-аут в случае прерывания передачи.

Таблица 8.2 Параметры, используемые для интерфейса RS-485 (порт FC)

8.1.4 Обеспечение ЭМС

Рекомендуются следующие меры по обеспечению ЭМС, позволяющие устранить помехи в сети RS-485.

Соблюдайте соответствующие государственные и местные нормы и правила, касающиеся, например, подключения защитного заземления. Кабель связи RS-485 должен прокладываться на удалении от кабелей двигателя и тормозного резистора, чтобы предотвратить взаимные ВЧ-помехи между кабелями. Обычно достаточно расстояния 200 мм, однако рекомендуется предусматривать максимально возможное расстояние между кабелями, особенно там, где кабели проложены параллельно на большой протяженности. Если не удастся избежать пересечения, кабель RS-485 должен пересекаться с кабелями двигателя и тормозного резистора под углом в 90°.

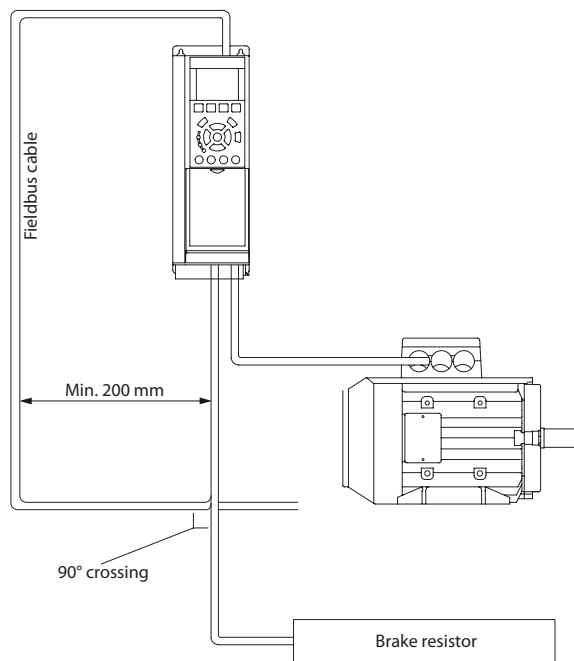


Рисунок 8.4 Прокладка кабелей

8.2 Краткое описание FC-протокола

FC-протокол, также называемый шиной FC или стандартной шиной, является стандартной периферийной шиной Danfoss. Он определяет способ доступа к данным по принципу главный-подчиненный для связи по шине последовательной связи. К шине можно подключить одно главное и до 126 подчиненных устройств. Главное устройство выбирает подчиненные устройства по символу адреса в телеграмме. Подчиненное устройство не может передавать сообщение по собственной инициативе: для этого требуется запрос; также невозможен обмен сообщениями между подчиненными устройствами. Связь осуществляется в полудуплексном режиме. Функция главного устройства не может быть передана другому узлу (система с одним главным устройством).

Физическим уровнем является RS-485, т. е. используется порт RS-485, встроенный в преобразователь частоты. FC-протокол поддерживает разные форматы телеграмм:

- Укороченный формат из 8 байтов для данных процесса
- Удлиненный формат из 16 байтов, который также включает канал параметров
- Формат, используемый для текстов

8.2.1 ПЧ с Modbus RTU

FC-протокол обеспечивает доступ к командному слову и заданию по шине преобразователя частоты.

Командное слово позволяет главному устройству Modbus управлять несколькими важными функциями преобразователя частоты:

- Пуск
- Останов преобразователя частоты различными способами:
Останов выбегом
Быстрый останов
Останов торможением постоянным током
Нормальный останов (изменением скорости)
- Возврат в исходное состояние (сброс) после аварийного отключения
- Работа с различными предустановленными скоростями
- Работа в обратном направлении
- Изменение активного набора параметров

- Управление двумя реле, встроенными в преобразователь частоты

Для регулирования скорости обычно используется задание по шине. Также возможен доступ к параметрам, чтение их значений и, где предусмотрено, запись значений в параметры. Это допускает диапазон вариантов управления, включая управление уставкой преобразователя частоты, когда используется его внутренний ПИД-регулятор.

8.3 Конфигурация сети

8.3.1 Настройка преобразователя частоты

Чтобы ввести в действие FC-протокол для преобразователя частоты, установите следующие параметры.

Номер параметра	Настройка
8-30 <i>Протокол</i>	FC
8-31 <i>Адрес</i>	1 - 126
8-32 <i>Скорость передачи данных</i>	2400 - 115200
8-33 <i>Биты контроля четности / стоповые биты</i>	Контроль по четности, 1 стоповый бит (по умолчанию)

Таблица 8.3 Параметры включения FC-протокола

8.4 Структура кадра сообщения по FC-протоколу

8.4.1 Состав символа (байта)

Каждый передаваемый символ начинается со стартового бита. Затем 8 бит данных передаются согласно байту. Каждый символ защищается с помощью четности битов. Этот бит устанавливается равным «1» после подтверждения четности. Четность достигается, когда суммарное число двоичных единиц в 8 битах данных и бит четности являются четными. Символ завершается стоповым битом, так что общее число битов равно 11.

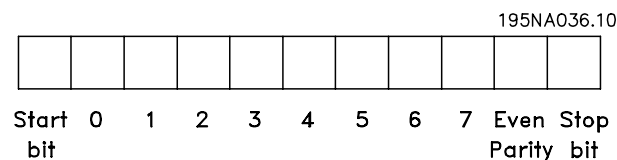


Рисунок 8.5 Состав символа

8.4.2 Структура телеграммы

Каждая телеграмма имеет свою структуру:

1. Первый символ (STX)=02 16-ричн.
2. Байт, указывающий длину телеграммы (LGE)
3. Байт, указывающий адрес преобразователя частоты (ADR)

Затем следует несколько байтов данных (переменное число, зависящее от типа телеграммы).

Телеграмма завершается управляющим байтом (BCC).

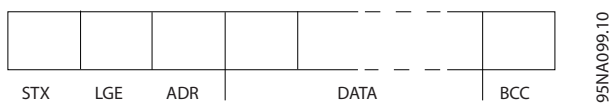


Рисунок 8.6 Структура телеграммы

8

8.4.3 Длина телеграммы (LGE)

Длина телеграммы — это число байтов данных в сумме с байтом адреса ADR и управляющим байтом BCC.

4 байта данных	$LGE = 4 + 1 + 1 = 6$ байт
12 байтов данных	$LGE = 12 + 1 + 1 = 14$ байт
Тексты, содержащие телеграммы	$10^{1)+n}$ байт

Таблица 8.4 Длина телеграммы

¹⁾ Здесь 10 соответствует фиксированным символам, а «n» — переменная величина (зависящая от длины текста).

8.4.4 Адрес преобразователя частоты (ADR)

Используются два разных формата адреса.

Диапазон адресов преобразователя частоты — от 1 до 31 или от 1 до 126.

1. Формат адресов 1–31:

Бит 7 = 0 (действует формат адреса 1–31)

Бит 6 не используется

Бит 5 = 1: циркулярная рассылка, биты адреса (0–4) не используются

Бит 5 = 0: нет циркулярной рассылки

Биты 0–4 = адрес преобразователя частоты, 1–31

2. Формат адресов 1–126:

Бит 7 = 1 (действует формат адреса 1–126)

Биты 0–6 = адрес преобразователя частоты, 1–126

Биты 0–6 = 0: циркулярная рассылка

В своей ответной телеграмме главному устройству подчиненное устройство посылает адресный байт без изменения.

8.4.5 Управляющий байт (BCC)

Контрольная сумма вычисляется как функция «исключающее ИЛИ». До получения первого байта телеграммы расчетная контрольная сумма (BCS) равна 0.

8.4.6 Поле данных

Состав блоков данных зависит от типа телеграммы. Существуют телеграммы трех типов, тип телеграммы относится как к управляющей телеграмме (главное→подчиненное), так и к ответной телеграмме (подчиненное→главное).

3 типа телеграмм:

Блок данных процесса (PCD)

PCD образуется блоком данных, состоящим из 4 байтов (2 слов), и содержит:

- Командное слово и значение задания (от главного к подчиненному)
- Слово состояния и текущую выходную частоту (от подчиненного устройства к главному)

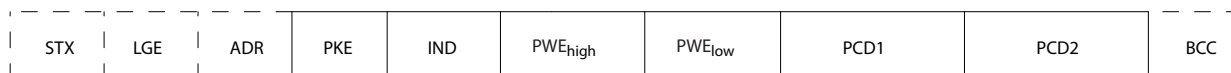


130BA269.10

Рисунок 8.7 Блок обработки

Блок параметров

Блок параметров используется для пересылки параметров между главным и подчиненным устройствами. Блок данных состоит из 12 байтов (6 слов) и содержит также блок данных процесса.

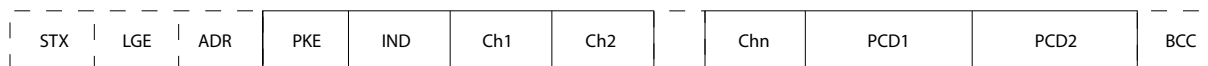


130BA271.10

Рисунок 8.8 Блок параметров

Текстовый блок

Текстовый блок используется для чтения или записи текстов посредством блока данных.



130BA270.10

Рисунок 8.9 Текстовый блок

8.4.7 Поле PKE

Поле PKE содержит два подполя: поле команды параметров и ответа (AK) и поле номера параметра (PNU):

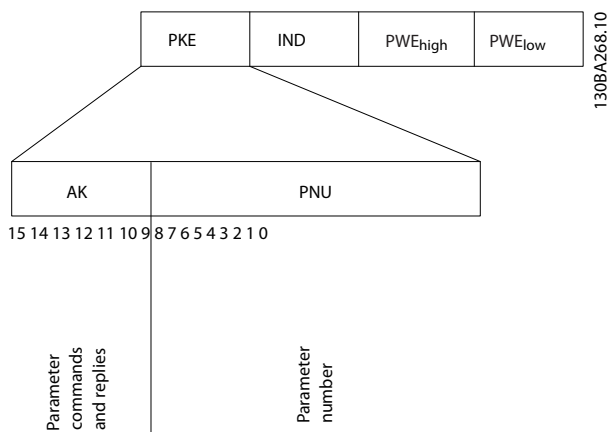


Рисунок 8.10 Поле PKE

В битах 12–15 пересылаются команды параметров от главного устройства к подчиненному и возвращаются обработанные ответы подчиненного устройства главному.

Номер бита				Команда параметра
15	14	13	12	
0	0	0	0	Нет команды
0	0	0	1	Считывание значения параметра
0	0	1	0	Запись значения параметра в ОЗУ (слово)
0	0	1	1	Запись значения параметра в ОЗУ (двойное слово)
1	1	0	1	Запись значения параметра в ОЗУ и ЭСППЗУ (двойное слово)
1	1	1	0	Запись значения параметра в ОЗУ и ЭСППЗУ (слово)
1	1	1	1	Чтение/запись текста

Таблица 8.5 Команды параметра: главное ⇒ подчиненное

Номер бита				Ответ
15	14	13	12	
0	0	0	0	Нет ответа
0	0	0	1	Значение параметра передано (слово)
0	0	1	0	Значение параметра передано (двойное слово)
0	1	1	1	Команда не может быть выполнена
1	1	1	1	Передан текст

Таблица 8.6 Ответ подчиненного устройства ⇒ главному устройству

Если команда не может быть выполнена, подчиненное устройство посылает ответ:

0111 Команда не может быть выполнена

— и записывает в значение параметра (PWE) следующее сообщение о неисправности:

Низкое PWE (16-ричн.)	Сообщение о неисправности
0	Используемый номер параметра не существует
1	Отсутствует доступ для записи в заданный параметр
2	Значение данных превышает пределы параметра
3	Используемый нижний индекс не существует
4	Параметр не является массивом
5	Тип данных не согласуется с указанным параметром
11	В текущем режиме работы преобразователя частоты изменение данных в заданном параметре невозможно. Некоторые параметры можно изменять только при выключенном двигателе
82	Отсутствует доступ по шине к заданному параметру
83	Изменение данных невозможно, поскольку выбрана заводская настройка

Таблица 8.7 Отчет об ошибках значений параметров

8.4.8 Номер параметра (PNU)

В битах 0–11 пересылаются номера параметров. Функция соответствующего параметра определена в описании параметров в *глава 8.11.1 Командное слово, соответствующее профилю ПЧ (8-10 Профиль управления = профиль ПЧ)*.

8.4.9 Индекс (IND)

Индекс используется совместно с номером параметра для доступа к чтению/записи параметров, которые имеют индекс, например, *15-30 Жур.авар: код ошибки*. Индекс состоит из 2 байтов — младшего и старшего.

В качестве индекса используется только младший байт.

8.4.10 Значение параметра (PWE)

Блок значения параметра состоит из 2 слов (4 байтов), и его значение зависит от поданной команды (AK). Если блок PWE не содержит значения параметра, главное устройство подсказывает его. Чтобы изменить значение параметра (записать), запишите новое значение в блок PWE и пошлите его от главного устройства в подчиненное.

Если подчиненное устройство реагирует на запрос значения параметра (команда чтения), текущее значение параметра посылается в блоке PWE и возвращается главному устройству. Если параметр содержит не численное значение, а несколько вариантов выбора, как, например, в *0-01 Язык*, где [0] — английский язык, а [4] — испанский, то значение данных выбирается путем ввода значения в блок PWE. См. пример — выбор значения параметра. Последовательная связь позволяет только считывать параметры, содержащие данные типа 9 (текстовая строка).

15-40 Тип ПЧ-15-53 Серийный № силовой платы содержат данные типа 9.

Например, размер блока и диапазон напряжения сети можно посмотреть в *15-40 Тип ПЧ*. При пересылке текстовой строки (чтение) длина телеграммы переменная, поскольку тексты имеют разную длину. Длина телеграммы указывается во втором байте телеграммы (LGE). При передаче текста символ индекса определяет, является ли команда командой чтения или записи.

Чтобы прочесть текст с помощью блока PWE, для команды параметра (AK) следует задать 16-ричное значение «F». Старший бит символа индекса должен быть равен «4».

Некоторые параметры содержат текст, который можно записывать по шине последовательной связи. Чтобы записать текст с помощью блока PWE, для команды параметра (AK) следует задать 16-ричное значение «F». Старший бит символа индекса должен быть равен «5».

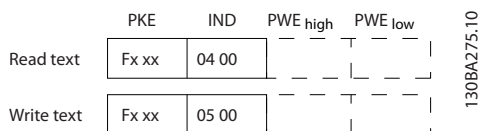


Рисунок 8.11 Текст в блоке PWE

8.4.11 Типы данных, поддерживаемые преобразователем частоты

Без знака означает, что в телеграмме отсутствует знак операции.

Типы данных	Описание
3	Целое 16
4	Целое 32
5	Целое без знака 8
6	Целое без знака 16
7	Целое без знака 32
9	Текстовая строка
10	Строка байтов
13	Разность времени
33	Зарезервировано
35	Последовательность битов

Таблица 8.8 Типы данных и их описание

8.4.12 Преобразование

В заводских установках отображаются различные атрибуты каждого параметра. Значения параметров передаются только как целые числа. Поэтому для передачи дробной части числа используются коэффициенты преобразования.

Коэффициент преобразования *4-12 Нижний предел скорости двигателя [Гц]* равен 0,1. Если нужно предварительно установить минимальную частоту равной 10 Гц, то должно быть передано число 100. Коэффициент преобразования 0,1 означает, что переданная величина умножается на 0,1. Следовательно, значение 100 читается как 10,0.

Примеры:

- 0 с ⇒ индекс преобразования 0
- 0,00 с ⇒ индекс преобразования -2
- 0 мс ⇒ индекс преобразования -3
- 0,00 мс ⇒ индекс преобразования -5

Индекс преобразования	Коэффициент преобразования
100	
75	
74	
67	
6	1000000
5	100000
4	10000
3	1000
2	100
1	10
0	1
-1	0,1
-2	0,01
-3	0,001
-4	0,0001
-5	0,00001
-6	0,000001
-7	0,0000001

Таблица 8.9 Таблица преобразования

8.4.13 Слова состояния процесса (PCD)

Блок слов состояния процесса разделен на два блока по 16 бит, которые всегда поступают в определенной последовательности.

PCD 1	PCD 2
Командное слово управляющей телеграммы (главное ⇒ подчиненное)	Значение задания
Слово состояния управляющей телеграммы ⇒ главное)	Текущая выходная частота

Таблица 8.10 Слова состояния процесса (PCD)

8.5 Примеры

8.5.1 Запись значения параметра

Измените значение 4-14 *Верхний предел скорости двигателя [Гц]*, чтобы оно составило 100 Гц. Запишите данные в ЭСППЗУ.

PKE = E19E 16-ричн. — Запись одного слова в 4-14 *Верхний предел скорости двигателя [Гц]*

IND = 0000 16-ричн.

PWEHIGH = 0000 16-ричн.

PWELOW = 03E8 16-ричн. — Значение данных 1000, соответствующее частоте 100 Гц, см. глава 8.4.12 *Преобразование*.

Телеграмма имеет вид:

E19E	H	0000	H	0000	H	03E8	H
PKE		IND		PWE _{high}		PWE _{low}	

Рисунок 8.12 Запишите данные в ЭСППЗУ

130BA092.10

УВЕДОМЛЕНИЕ

4-14 *Верхний предел скорости двигателя [Гц]* представляет собой одно слово, а командой параметра для записи в ЭСППЗУ является «E». Номером параметра 4-14 в 16-ричном формате является 19E.

Ответ подчиненного устройства главному устройству:

119E	H	0000	H	0000	H	03E8	H
PKE		IND		PWE _{high}		PWE _{low}	

Рисунок 8.13 Ответ от подчиненного устройства

130BA093.10

8.5.2 Считывание значения параметра

Прочтите значение в 3-41 *Время разгона 1*

PKE = 1155 16-ричн. — чтение значения в 3-41 *Время разгона 1*
 IND = 0000 16-ричн.
 PWEHIGH = 0000 16-ричн.
 PWELOW = 0000 16-ричн.

1155	H	0000	H	0000	H	0000	H
PKE		IND		PWE _{high}		PWE _{low}	

130BA094.10

Рисунок 8.14 Значение параметра

Если значение в 3-41 *Время разгона 1* равно 10 секундам, ответ от подчиненного устройства главному имеет следующий вид:

1155	H	0000	H	0000	H	03E8	H
PKE		IND		PWE _{high}		PWE _{low}	

130BA267.10

Рисунок 8.15 Ответ от подчиненного устройства

3E8 16-ричн. соответствует десятичному числу 1000. Индекс преобразования для 3-41 *Время разгона 1* -2, то есть 0,01. 3-41 *Время разгона 1* относится к типу *Без знака 32*.

8.6 Краткое описание Modbus RTU

8.6.1 Допущения

Danfoss предполагает, что установленный контроллер поддерживает интерфейсы, описанные в этом документе, и что все требования и ограничения, предусмотренные в контроллере и преобразователе частоты, строго соблюдаются.

8.6.2 Что уже должен знать пользователь

MODBUS RTU (Remote Terminal Unit = дистанционный терминал) предназначен для осуществления связи с любым контроллером, который поддерживает интерфейсы, указанные в настоящем документе. Предполагается, что пользователь полностью осведомлен о возможностях и ограничениях контроллера.

8.6.3 Краткое описание Modbus RTU

Вне зависимости от типа физических коммуникационных сетей, в кратком описании протокола Modbus RTU рассматривается процесс, который использует контроллер для запроса доступа к другому устройству. В этом процессе описывается, как Modbus RTU реагирует на запросы другого устройства, как будут обнаруживаться ошибки и как о них будет сообщаться. Кроме того, устанавливается общий формат для компоновки и содержимого полей сообщения. Во время обмена данными через сеть Modbus RTU протокол определяет следующее.

- Как каждый контроллер узнает адрес своего устройства.
- Распознает сообщение, направленное ему.
- Определяет, какие действия предпринять.
- Извлекает данные или прочие сведения, содержащиеся в сообщении.

Если требуется ответ, контроллер формирует ответное сообщение и отправляет его.

Контроллеры осуществляют связь по принципу «главный — подчиненный», при котором только главное устройство может инициировать операции связи (называемые запросами). Подчиненные устройства отвечают, посылая запрошенные данные главному устройству или выполняя действие, затребованное запросом.

Главное устройство может обращаться к отдельным подчиненным устройствам или посылать сообщение циркулярное сообщение всем подчиненным устройствам. Подчиненные устройства посылают ответы на запросы, которые им адресовались индивидуально. На циркулярные запросы главного устройства ответы не посылаются. Протокол Modbus RTU определяет формат запроса главного устройства, предоставляя адрес устройства или циркулярный адрес, код функции, определяющий требуемое действие, любые данные, которые необходимо отправить, и поле обнаружения ошибок. Ответное сообщение подчиненного устройства также формируется с использованием протокола Modbus. Оно содержит поля, подтверждающие выполненные действия, любые возвращаемые данные и поле обнаружения ошибок. Если при приеме сообщения появляется ошибка или если подчиненное устройство не может выполнить затребованное действие, подчиненное устройство формирует сообщение об ошибке и посылает его в ответе или возникает тайм-аут.

8.6.4 Преобразователь частоты с Modbus RTU

Преобразователь частоты осуществляет передачу в формате Modbus RTU через встроенный интерфейс RS-485. Протокол Modbus RTU обеспечивает доступ к командному слову и заданию по шине преобразователя частоты.

Командное слово позволяет главному устройству Modbus управлять несколькими важными функциями преобразователя частоты:

- Пуск
- Останов преобразователя частоты различными способами:
 - Останов выбегом
 - Быстрый останов
 - Останов торможением постоянным током
 - Нормальный останов (изменением скорости)
- Возврат в исходное состояние (сброс) после аварийного отключения
- Работа с различными предустановленными скоростями
- Работа в обратном направлении
- Изменение активного набора параметров
- Управление встроенным реле преобразователя частоты

Для регулирования скорости обычно используется задание по шине. Также возможен доступ к параметрам, чтение их значений и, где предусмотрено, запись значений в параметры. Это допускает диапазон вариантов управления, включая управление уставкой преобразователя частоты, когда используется его внутренний ПИ-регулятор.

8.7 Конфигурация сети

Чтобы разрешить протокол Modbus RTU на преобразователе частоты, установите следующие параметры:

Задание	Настройка
8-30 Протокол	Modbus RTU
8-31 Адрес	1-247
8-32 Скорость передачи данных	2400-115200
8-33 Биты контроля четности / стоповые биты	Контроль по четности, 1 стоповый бит (по умолчанию)

Таблица 8.11 Параметры Modbus RTU

8.8 Структура кадра сообщения Modbus RTU

8.8.1 Преобразователь частоты с Modbus RTU

Контроллеры настраиваются на передачу по сети Modbus с использованием режима RTU (дистанционного терминала), в котором каждый байт в сообщении содержит 2 4-битных шестнадцатеричных символа. Формат для каждого байта показан в *Таблица 8.12*.

Стартовый бит	Байт данных								Останов/ контроль четности	Останов

Таблица 8.12 Формат для каждого байта

Система кодирования	8-битный двоичный формат, шестнадцатеричные 0-9, A-F. 2 шестнадцатеричных символа, содержащиеся в каждом 8-битном поле сообщения
Биты на байт	1 стартовый бит 8 битов данных, сначала посылается младший значащий бит 1 бит для контроля по четности/ нечетности; без бита четности 1 стоповый бит, если контроль по четности используется; 2 стоповых бита, если не используется
Поле контроля ошибок	Циклический контроль избыточности (CRC)

8.8.2 Структура сообщения Modbus RTU

Передающее устройство помещает сообщение Modbus RTU в кадр с известными начальной и конечной точками. Это позволяет принимающему устройству начать с начала сообщения, прочитать адресную часть, определить, кому адресуется сообщение (или всем устройствам, если является циркулярным), и распознать, когда сообщение закончено. Выявляются частичные сообщения и определяются как ошибочные.

Передаваемые символы в каждом поле должны быть шестнадцатеричного формата от 00 до FF.

Преобразователь частоты непрерывно контролирует сетевую шину, в том числе и во время интервалов «молчания». Когда получено первое поле (поле адреса), каждый преобразователь частоты или устройство декодирует его, чтобы определить, кому адресовано сообщение. Сообщения Modbus RTU с нулевым адресом являются циркулярными. В случае циркулярных сообщений ответ не разрешается. Типичный кадр сообщения показан в Таблица 8.13.

Пуск	Адрес	Функция	Данные	Контр-оль CRC	Конец
T1-T2-T3-T4	8 бит	8 бит	N x 8 бит	16 бит	T1-T2-T3-T4

Таблица 8.13 Типичная структура сообщения Modbus RTU

8.8.3 Поля начала/останова

Сообщения начинаются с периода молчания продолжительностью не менее 3,5 символа. Это реализуется как несколько знаковых интерфейсов при выбранной скорости передачи данных в сети (показывается как Начало T1–T2–T3–T4). Первый передаваемым полем является адрес устройства. После последнего переданного символа предусматривается подобный период длительностью 3,5 знаковых интервала, указывающий конец сообщения. После этого периода может начаться новое сообщение. Весь кадр сообщения должен передаваться в виде непрерывного потока. Если перед окончанием кадра появляется период молчания длительностью более 1,5 знаковых интервалов, принимающее устройство игнорирует неполное сообщение и считает, что следующий байт — это адресное поле следующего сообщения.

Аналогичным образом, если новое сообщение начинается в пределах 3,5 знаковых интервалов после предыдущего сообщения, принимающее устройство будет считать его продолжением предыдущего сообщения. Это становится причиной тайм-аута (нет ответа от подчиненного устройства), поскольку значение в конечном поле CRC не действительно для объединенных сообщений.

8.8.4 Адресное поле

Адресное поле кадра сообщения содержит 8 бит. Достоверные адреса подчиненных устройств находятся в диапазоне десятичных чисел 0–247. Конкретным подчиненным устройствам присваиваются адреса в диапазоне 1–247. (0 оставлен для циркулярного режима, который распознают все подчиненные устройства.) Главное устройство обращается к подчиненному путем указания его адреса в адресном поле сообщения. Когда подчиненное устройство посылает свой ответ, оно помещает в это адресное поле свой адрес, чтобы позволить главному устройству определить, какое подчиненное устройство отвечает.

8.8.5 Поле функции

Поле функции кадра сообщения содержит 8 бит. Допустимые индексы находятся в диапазоне 1-FF. Поля функций используются для передачи сообщений между главным и подчиненным устройствами. Когда сообщение посылается от главного устройства к подчиненному, поле кода функции сообщает подчиненному устройству, какое действие требуется выполнить. Когда подчиненное устройство отвечает главному, оно использует поле кода функции, чтобы указать, что ответ является либо нормальным (ошибки нет), либо произошла какая-либо ошибка (исключительный ответ). При нормальном ответе подчиненное устройство просто повторяет первоначальный код функции. При исключительном ответе подчиненное устройство возвращает код, который эквивалентен первоначальному коду со старшим значащим битом, установленным на логическую «1». Кроме того, подчиненное устройство помещает уникальный код в поле данных ответного сообщения. Это извещает главное устройство о том, какая произошла ошибка, или сообщает причину исключения. См. также *глава 8.8.10 Коды функций, поддерживаемые Modbus RTU* и *глава 8.8.11 Исключительные коды Modbus*.

8.8.6 Поле данных

Поле данных формируется с помощью групп из двух шестнадцатеричных цифр в диапазоне от 00 до FF. Образуется один символ RTU. Поле данных сообщений, посылаемых главным устройством подчиненному, содержит дополнительную информацию, которую подчиненное устройство должно использовать для совершения действия, определяемого кодом функции. Оно может содержать такие элементы, как адреса катушки или регистра, количество обрабатываемых элементов и счет текущих байтов данных в этом поле.

8.8.7 Поле контроля CRC

Сообщения содержат поле обнаружения ошибок с действием по методу циклического контроля избыточности (CRC). Поле CRC проверяет содержимое всего сообщения. Это происходит независимо от того, какой метод проверки четности используется для отдельных символов сообщения. Значение CRC вычисляется передающим устройством, которое прилагает поле проверки CRC в качестве последнего поля сообщения. Принимающее устройство пересчитывает CRC во время приема сообщения и сравнивает вычисленное значение с текущим значением, принимаемым в поле CRC. Если эти два значения не равны, результатом будет тайм-аут шины. Поле обнаружения ошибок содержит двоичное число из 16 бит, образующих два 8-битовых байта. Когда это происходит, сначала добавляется младший байт, а затем старший. Старший байт CRC — последний байт, посылаемый в сообщении.

8

8.8.8 Адресация катушек и регистров

В сети Modbus все данные организуются в катушках и регистрах временного хранения. Катушки хранят 1 бит, а регистры временного хранения хранят 2-байтовое слово (т. е. 16 бит). Все адреса данных в сообщениях Modbus рассматриваются как нулевые. При первом появлении элемента данных к нему адресуются как к элементу номер 0. Например, катушка, известная в программируемом контроллере как «катушка 1», в поле адреса данных сообщения Modbus имеет адрес «катушка 0000». Катушке с десятичным номером 127 присваивается адрес 007E 16-ричн. (десятичный номер 126).

В поле адреса данных сообщения к регистру временного хранения 40001 адресуются как к регистру 0000. Поле кода функции уже определяет операцию «регистр временного хранения». т. е. подразумевается «4XXXX». К регистру временного хранения 40108 адресуются как к регистру 006B 16-ричн. (десятичный номер 107).

Номер катушки	Описание	Направление сигнала
1-16	Командное слово преобразователя частоты	От главного устройства к подчиненному
17-32	Диапазон заданий скорости или установки преобразователя частоты 0x0 – 0xFFFF (-200 % ... ~200 %)	От главного устройства к подчиненному
33-48	Слово состояния преобразователя частоты (см. Таблица 8.16)	От подчиненного устройства к главному
49-64	Режим без обратной связи: выходная частота преобразователя частоты Режим с замкнутым контуром: сигнал обратной связи преобразователя частоты	От подчиненного устройства к главному
65	Управление записью параметра (от главного к подчиненному)	От главного устройства к подчиненному
	0 = Изменения параметров записываются в ОЗУ преобразователя частоты.	
	1 = Изменения параметров записываются в ОЗУ и ЭСППЗУ преобразователя частоты.	
66-65536	Зарезервировано	

Таблица 8.14 Описания катушек

Катушка	0	1
01	Предустановленное задание, младший бит	
02	Предустановленное задание, старший бит	
03	Торможение постоянным током	Нет торможения постоянным током
04	Останов выбегом	Нет остановки выбегом
05	Быстрый останов	Нет быстрого останова
06	Фиксация выходной частоты	Нет фиксации выходной частоты
07	Останов с изменением скорости	Пуск
08	Нет сброса	Сброс
09	Нет фиксации частоты	Фиксация частоты
10	Изменение скор. 1	Изменение скор. 2
11	Данные недействительны	Данные действительны
12	Реле 1 выкл.	Реле 1 вкл.
13	Реле 2 выкл.	Реле 2 вкл.
14	Установка младшего бита	
15	Установка старшего бита	
16	Нет реверса.	Реверс

Таблица 8.15 Командное слово преобразователя частоты (профиль ПЧ)

Катушка	0	1
33	Управление не готово	Готовность к управлению
34	Преобразователь частоты не готов	Преобразователь частоты готов
35	Останов выбегом	Защита замкнута
36	Нет авар. сигналов	Аварийный сигнал
37	Не используется	Не используется
38	Не используется	Не используется
39	Не используется	Не используется
40	Нет предупреждения	Предупреждение
41	Не на задании	На задании
42	Ручной режим	Авт.режим
43	Вне част. диапазона	В част. диапазоне
44	Остановлен	Работа
45	Не используется	Не используется
46	Нет предупр. о напряжении	Предупр. о напряжении
47	Не в пределе по току	Предел по току
48	Нет предупр. о перегреве	Предупр. о перегреве

Таблица 8.16 Слово состояния преобразователя частоты (профиль ПЧ)

Номер регистра	Описание
00001-00006	Зарезервировано
00007	Последний код ошибки от интерфейса объекта данных FC
00008	Зарезервировано
00009	Индекс параметра*
00010-00990	Группа параметров 000 (параметры от 001 до 099)
01000-01990	Группа параметров 100 (параметры от 100 до 199)
02000-02990	Группа параметров 200 (параметры от 200 до 299)
03000-03990	Группа параметров 300 (параметры от 300 до 399)
04000-04990	Группа параметров 400 (параметры от 400 до 499)
...	...
49000-49990	Группа параметров 4900 (параметры от 4900 до 4999)
50000	Входные данные: регистр командного слова преобразователя частоты (CTW).
50010	Входные данные: регистр задания по шине (REF).
...	...
50200	Выходные данные: регистр слова состояния преобразователя частоты (STW).
50210	Выходные данные: регистр основного текущего значения параметра (main actual value, MAV) преобразователя частоты.

Таблица 8.17 Регистры временного хранения

* Применяется для определения номера индекса, используемого при доступе к индексируемому параметру.

8.8.9 Управление преобразователем частоты

В настоящем разделе описываются коды, которые можно использовать в полях функций и данных сообщения Modbus RTU.

8.8.10 Коды функций, поддерживаемые Modbus RTU

Протокол Modbus RTU поддерживает использование следующих кодов функций в поле функции сообщения.

Функция	Код функции
Считать с катушки	1 (16-ричн.)
Считать с регистров временного хранения	3 (16-ричн.)
Записать на одну катушку	5 (16-ричн.)
Записать в один регистр	6 (16-ричн.)
Записать на несколько катушек	F (16-ричн.)
Записать в несколько регистров	10 (16-ричн.)
Вызвать счетчик событий связи	B (16-ричн.)
Сообщить идентификатор подчиненного устройства	11 (16-ричн.)

Таблица 8.18 Коды функций

Функция	Код функции	Код подфункции	Подфункция
Диагностика	8	1	Перезапустить связь
		2	Возвратить регистр диагностики
		10	Очистить счетчики и регистр диагностики
		11	Возвратить счет сообщений, передаваемых по шине
		12	Возвратить счет ошибок связи по шине
		13	Возвратить счет исключительных ошибок шины
		14	Возвратить показание счетчика сообщений подчиненного устройства

Таблица 8.19 Коды функций

8.8.11 Исключительные коды Modbus

Полное описание структуры ответа исключительного кода приведено в *глава 8.8.5 Поле функции*.

Код	Наименование	Значение
1	Недопустимая функция	Код функции, полученный в запросе, является недопустимым действием для сервера (или подчиненного устройства). Это может быть связано с тем, что код функции применяется только к более новым устройствам и не был внедрен в выбранном устройстве. Это также может указывать на то, что сервер (или подчиненное устройство) находится в ошибочном состоянии для обработки запроса данного типа, например, он не настроен и получает запрос на возвращение значений регистра.
2	Недопустимый адрес данных	Адрес данных, полученный в запросе, является недопустимым адресом для сервера (или подчиненного устройства). Если еще точнее, то сочетание номера задания и длины передачи является недопустимым. Для контроллера со 100 регистрами запрос со смещением 96 и длиной 4 будет успешно обработан, запрос со смещением 96 и длиной 5 создает исключение 02.
3	Недопустимое значение данных	Значение в поле данных запроса является недопустимым значением для сервера (или подчиненного устройства). Это указывает на ошибку в структуре остатка сложного запроса, как будто примененная длина является неправильной. Это НЕ значит конкретно, что элемент данных, отправленный для сохранения в регистре, имеет значение, не подходящее для прикладной программы, поскольку протокол Modbus не знает о значении определенного значения определенного регистра.
4	Ошибка подчиненного устройства	Возникла неисправимая ошибка во время попытки сервера (или подчиненного устройства) выполнить запрашиваемое действие.

Таблица 8.20 Исключительные коды Modbus

8.9 Доступ в параметрам

8.9.1 Операции с параметрами

Номер параметра (PNU) переносится из адреса регистра, содержащегося в читаемом или записываемом сообщении Modbus. Номер параметра передается в сообщении Modbus как ДЕСЯТИЧНОЕ ЧИСЛО, равное 10 x номер параметра. Пример: показание 3-12 *Значение разгона/замедления* (16 бит). Регистр временного хранения 3120 содержит значение параметра. Значение 1352 (десятичное) означает, что параметр установлен на 12,52 %. Показание 3-14 *Предустановл. относительное задание* (32 бита): регистры временного хранения 3410 и 3411 содержат значения параметров. Значение 11300 (десятичное) означает, что параметр установлен на 1113,00 S. Сведения о параметрах, типоразмерах и индексе преобразования, см. в соответствующем руководстве по программированию.

8.9.2 Хранение данных

Десятичное значение параметра «Катушка 65» определяет, куда будут записываться данные в преобразователе частоты: в ЭСППЗУ и в ОЗУ (катушка 65 = 1) или только в ОЗУ (катушка 65 = 0).

8.9.3 IND (индекс)

Некоторые параметры в преобразователе частоты, например 3-10 *Предустановленное задание*, являются массивами. Поскольку Modbus не поддерживает массивы в регистрах временного хранения, в преобразователе частоты регистр временного хранения 9 зарезервирован в качестве указателя на массив. Перед чтением или записью параметра массива настройте регистр временного хранения 9. При установке регистра временного хранения в значение 2 все последующие операции чтения/записи параметров массива будут осуществляться по индексу 2.

8.9.4 Текстовые блоки

Параметры, сохраняемые в виде текстовых строк, вызываются таким же образом, как и прочие параметры. Максимальный размер текстового блока — 20 символов. Если запрос на считывание параметра предназначен для большего числа символов, чем хранит параметр, ответ укорачивается. Если запрос на считывание параметра предназначен для меньшего числа символов, чем хранит параметр, свободное пространство ответа заполняется.

8.9.5 Коэффициент преобразования

Различные атрибуты каждого параметра представлены в разделе, где описываются заводские установки. Поскольку значение параметра можно пересылать только как целое число, для передачи дробной части числа после десятичной запятой следует использовать коэффициент преобразования.

8.9.6 Значения параметров

Стандартные типы данных

Стандартными типами данных являются int 16, int 32, uint 8, uint 16 и uint 32. Они хранятся как регистры 4x (40001–4FFFF). Чтение параметров производится с помощью функции 03 16-ричн. «Считать с регистров временного хранения». Запись параметров осуществляется с помощью функции 6 16-ричн. «Задать значение одного регистра» для одного регистра (16 битов) и функции 10 16-ричн. «Установить значения нескольких регистров» для двух регистров (32 бита). Диапазон считываемых размеров: от 1 регистра (16 битов) до 10 регистров (20 символов).

Нестандартные типы данных

Нестандартные типы данных — текстовые строки; они хранятся как регистры 4x (40001–4FFFF). Параметры считываются с помощью функции 03 16-ричн. «Считать регистры временного хранения» и записываются с помощью функции 10 16-ричн. «Задать значения нескольких регистров». Диапазон считываемых размеров: от 1 регистра (2 символа) до 10 регистров (20 символов).

8.10 Примеры

Приведенные ниже примеры иллюстрируют различные команды Modbus RTU.

8.10.1 Считывание состояния катушки (01 16-ричн.)

Описание

Эта функция считывает состояние ON/OFF (ВКЛ./ВЫКЛ.) цифровых выходов (катушек) преобразователя частоты. Чтение циркулярных сообщений не поддерживается.

Запрос

Запросное сообщение определяет начальную катушку и количество считываемых катушек. Адреса катушек начинаются с нулевого, т. е. адресом катушки 33 будет 32.

Пример запроса на считывание катушек 33–48 (слово состояния) из подчиненного устройства 01.

Наименование поля	Пример (16-ричн.)
Адрес подчиненного устройства	01 (адрес преобразователя частоты)
Функция	01 (считать с катушки)
Начальный адрес HI	00
Начальный адрес LO	20 (десятичный адрес 32) Катушка 33
Число точек HI	00
Число точек LO	10 (десятичный адрес 16)
Контроль ошибок (CRC)	-

Таблица 8.21 Запрос

Ответ

Состояние катушки в ответном сообщении формируется как одна катушка на бит поля данных. Состояние указывается следующим образом: 1 = ВКЛ.; 0 = ВЫКЛ. Младший бит первого байта данных содержит катушку, адрес которой указан в запросе. Остальные катушки следуют в направлении старшего конца этого байта и «от младшего к старшему» в последующих байтах. Если число возвращенных катушек не кратно 8, остальные биты конечного байта данных заполнены нулями (в направлении старшего конца байта). Поле счета байтов определяет число полный байтов данных.

Наименование поля	Пример (16-ричн.)
Адрес подчиненного устройства	01 (адрес преобразователя частоты)
Функция	01 (считать с катушки)
Счет байтов	02 (2 байта данных)
Данные (Катушки 40–33)	07
Данные (Катушки 48–41)	06 (STW=0607 16-ричн.)
Контроль ошибок (CRC)	-

Таблица 8.22 Ответ

УВЕДОМЛЕНИЕ

Катушки и регистры направляются в Modbus со смещением адреса -1.

Таким образом, Катушка 33 имеет адрес Катушка 32.

8.10.2 Форсировать запись на одну катушку (05 16-ричн.)**Описание**

Эта функция вызывает включение или выключение катушки. В случае циркулярной рассылки эта функция дает одинаковые задания катушкам во всех присоединенных подчиненных устройствах.

Запрос

Запросное сообщение определяет катушку 65 (управление записью параметра), на которую направлено действие. Адреса катушек начинаются с нулевого, т. е. адресом катушки 65 будет 64. Форсировать данные = 00 00 16-ричн. (ВЫКЛ) или FF 00 16-ричн. (ВКЛ).

Наименование поля	Пример (16-ричн.)
Адрес подчиненного устройства	01 (адрес преобразователя частоты)
Функция	05 (записать на одну катушку)
Адрес катушки HI	00
Адрес катушки LO	40 (десятичный адрес 64) Катушка 65
Форсировать данные HI	FF
Форсировать данные LO	00 (FF 00=ON)
Контроль ошибок (CRC)	-

Таблица 8.23 Запрос

Ответ

Нормальным ответом является отражение запроса, возвращенное после того, как было форсировано состояние катушки.

Наименование поля	Пример (16-ричн.)
Адрес подчиненного устройства	01
Функция	05
Форсировать данные HI	FF
Форсировать данные LO	00
Количество катушек HI	00
Количество катушек LO	01
Контроль ошибок (CRC)	-

Таблица 8.24 Ответ

8.10.3 Форсировать запись на несколько катушек (0F 16-ричн.)

Описание

Эта функция форсирует перевод катушек в последовательности либо в положение ON (ВКЛ.), либо в положение OFF (Выкл.). В случае циркулярной рассылки эта функция дает одинаковые задания катушкам во всех присоединенных подчиненных устройствах.

Запрос

Запросное сообщение определяет форсируемые катушки от 17 до 32 (уставка скорости).

Наименование поля	Пример (16-ричн.)
Адрес подчиненного устройства	01 (адрес преобразователя частоты)
Функция	0F (записать на несколько катушек)
Адрес катушки HI	00
Адрес катушки LO	10 (адрес катушки 17)
Количество катушек HI	00
Количество катушек LO	10 (16 катушек)
Счет байтов	02
Форсировать данные HI (Катушки 8–1)	20
Форсировать данные LO (Катушки 16–9)	00 (задание = 2000 16-ричн.)
Контроль ошибок (CRC)	-

Таблица 8.25 Запрос

Ответ

В нормальном ответе возвращается адрес подчиненного устройства, код функции, начальный адрес и количество форсированных катушек.

Наименование поля	Пример (16-ричн.)
Адрес подчиненного устройства	01 (адрес преобразователя частоты)
Функция	0F (записать на несколько катушек)
Адрес катушки HI	00
Адрес катушки LO	10 (адрес катушки 17)
Количество катушек HI	00
Количество катушек LO	10 (16 катушек)
Контроль ошибок (CRC)	-

Таблица 8.26 Ответ

8.10.4 Считать с регистров временного хранения (03 16-ричн.)

Описание

Эта функция считывает содержимое регистров временного хранения в подчиненном устройстве.

Запрос

Запросное сообщение определяет начальный регистр и количество считываемых регистров. Адреса регистров начинаются с нулевого, т.е. адресами регистров 1-4 будут 0-3.

Наименование поля	Пример (16-ричн.)
Адрес подчиненного устройства	01
Функция	03 (считать с регистров временного хранения)
Начальный адрес HI	0B (адрес регистра 3029)
Начальный адрес LO	D5 (адрес регистра 3029)
Число точек HI	00
Число точек LO	02 — (Пар. 3-03 имеет длину 32 бита, т. е. 2 регистра)
Контроль ошибок (CRC)	-

Таблица 8.27 Пример: чтение 3-03 Максимальное задание, регистр 03030

Ответ

Данные регистра в ответном сообщении формируются как два байта на каждый регистр с двоичным содержимым, выровненным по правому краю внутри каждого байта. У каждого регистра первый байт содержит старшие биты, а второй байт — младшие.

Наименование поля	Пример (16-ричн.)
Адрес подчиненного устройства	01
Функция	03
Счет байтов	04
Данные HI (регистр 3030)	00
Данные LO (регистр 3030)	16
Данные HI (регистр 3031)	E3
Данные LO (регистр 3031)	60
Контроль ошибок (CRC)	-

Таблица 8.28 Пример: 0016E360 (16-ричн.) = 1500000 = 1500 об/мин.

8.10.5 Установка одного регистра (06 16-ричн.)

Описание

Эта функция устанавливает значение в одном регистре временного хранения.

Запрос

Запросное сообщение определяет устанавливаемое задание регистра. Адреса регистров начинаются с нулевого, т. е. адресом регистра 1 будет 0.

Пример: запись в *1-00 Configuration Mode*, регистр 1000.

Наименование поля	Пример (16-ричн.)
Адрес подчиненного устройства	01
Функция	06
Адрес регистра HI	03 (Адрес регистра 999)
Адрес регистра LO	E7 (Адрес регистра 999)
Устанавливаемые данные HI	00
Устанавливаемые данные LO	01
Контроль ошибок (CRC)	-

Таблица 8.29 Запрос

Ответ

Нормальным ответом является отражение запроса, возвращенное после того, как было передано содержимое регистра.

Наименование поля	Пример (16-ричн.)
Адрес подчиненного устройства	01
Функция	06
Адрес регистра HI	03
Адрес регистра LO	E7
Устанавливаемые данные HI	00
Устанавливаемые данные LO	01
Контроль ошибок (CRC)	-

Таблица 8.30 Ответ

8.10.6 Установка нескольких регистров (10 16-ричн.)

Описание

Эта функция устанавливает значение в последовательности регистров временного хранения.

Запрос

Запросное сообщение определяет устанавливаемые задания регистров. Адреса регистров начинаются с нулевого, т. е. адресом регистра 1 будет 0. Пример запроса установки двух регистров (устанавливаемый параметр 1-24 = 738 (7,38 A))

Наименование поля	Пример (16-ричн.)
Адрес подчиненного устройства	01
Функция	10
Начальный адрес HI	04
Начальный адрес LO	D7
Число регистров HI	00
Число регистров LO	02
Счет байтов	04
Записать данные HI (регистр 4: 1049)	00
Записать данные LO (регистр 4: 1049)	00
Записать данные HI (регистр 4: 1050)	02
Записать данные LO (регистр 4: 1050)	E2
Контроль ошибок (CRC)	-

Таблица 8.31 Запрос

Ответ

В нормальном ответе возвращается адрес подчиненного устройства, код функции, начальный адрес и количество установленных регистров.

Наименование поля	Пример (16-ричн.)
Адрес подчиненного устройства	01
Функция	10
Начальный адрес HI	04
Начальный адрес LO	D7
Число регистров HI	00
Число регистров LO	02
Контроль ошибок (CRC)	-

Таблица 8.32 Ответ

8.11 Профиль управления FC Danfoss

8.11.1 Командное слово, соответствующее профилю ПЧ (8-10 Профиль управления = профиль ПЧ)

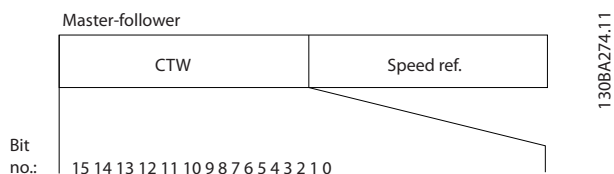


Рисунок 8.16 Командное слово

Бит	Значение бита = 0	Значение бита = 1
00	Значение задания	Младший бит внешнего выбора
01	Значение задания	Старший бит внешнего выбора
02	Торможение постоянным током	Изменение скорости
03	Выбег	Нет выбега
04	Быстрый останов	Изменение скорости
05	Фиксировать выходную частоту	Использовать изменение скорости
06	Останов с изменением скорости	Пуск
07	Не используется	Сброс
08	Не используется	Фиксация частоты
09	Изменение скор. 1	Изменение скор. 2
10	Данные не действительны	Данные действительны
11	Не используется	Реле 01 включено
12	Не используется	Реле 02 включено
13	Настройка параметров	Младший разряд выбора
14	Настройка параметров	Старший разряд выбора
15	Не используется	Реверс

Таблица 8.33 Биты командного слова

Расшифровка управляющих битов

Биты 00/01

Биты 00 и 01 используются для выбора одного из четырех значений задания, предварительно запрограммированных в параметре 3-10 *Предустановленное задание* в соответствии с Таблица 8.34.

Программируемое значение задания	Задание	Бит 01	Бит 00
1	3-10 <i>Предустановленное задание</i> [0]	0	0
2	3-10 <i>Предустановленное задание</i> [1]	0	1
3	3-10 <i>Предустановленное задание</i> [2]	1	0
4	3-10 <i>Предустановленное задание</i> [3]	1	1

Таблица 8.34 Значения задания

УВЕДОМЛЕНИЕ

Сделайте выбор в 8-56 *Выбор предустановленного задания*, чтобы определить, как бит 00/01 логически объединяется с соответствующей функцией на цифровых входах.

Бит 02, торможение постоянным током

Бит 02 = «0» приводит к торможению постоянным током и к останову. Установите ток торможения и длительность в параметрах 2-01 *Ток торможения пост. током* и 2-02 *Время торможения пост. током*. Бит 02 = «1» вызывает изменение скорости.

Бит 03, останов с выбегом

Бит 03 = «0»: преобразователь частоты немедленно «отпускает» двигатель (выходные транзисторы запираются), который выбегом доводится до состояния покоя. Бит 03 = «1»: преобразователь частоты запускает двигатель, если выполняются другие условия запуска.

Значение параметра 8-50 *Выбор выбега* определяет, как бит 03 логически объединяется с соответствующей функцией на цифровом входе.

Бит 04, быстрый останов

Бит 04 = «0»: вызывает снижение скорости вращения двигателя до останова (устанавливается в параметре 3-81 *Время замедл.для быстр.останова*).

Бит 05, фиксация выходной частоты

Бит 05 = «0»: фиксируется текущая выходная частота (в Гц). Изменение зафиксированной выходной частоты производится только с помощью цифровых входов (параметры с 5-10 Клемма 18, цифровой вход до 5-15 Клемма 33, цифровой вход), запрограммированных на Увеличение скорости и Снижение скорости.

УВЕДОМЛЕНИЕ

Если активизирована фиксация выхода, то остановить преобразователь частоты можно только следующими способами:

- Бит 03, останов выбегом
- Бит 02, торможение постоянным током
- Цифровой вход (параметры 5-10 Клемма 18, цифровой вход-5-15 Клемма 33, цифровой вход), запрограммированный на Торможение постоянным током, Останов выбегом или Сброс и останов выбегом.

Бит 06, останов/пуск с изменением скорости

Бит 06 = «0»: вызывает останов и заставляет двигатель снижать скорость до останова с помощью выбранного параметра замедления. Бит 06 = «1»: позволяет преобразователю частоты запустить двигатель, если выполнены прочие условия пуска.

Выберите значение параметра 8-53 Выбор пуска с целью определить, как бит 06 «Останов/пуск с изменением скорости» логически объединяется с соответствующей функцией на цифровом входе.

Бит 07, сброс

Бит 07 = «0»: нет сброса. Бит 07 = «1»: сброс отключения. Сброс активируется по переднему фронту сигнала, т.е., при переходе сигнала от логического «0» к логической «1».

Бит 08, фиксация частоты

Бит 08 = «1»: выходная частота определяется параметром 3-19 Фикс. скорость [об/мин].

Бит 09, выбор изменения скорости 1/2

Бит 09 = «0»: изменение скорости 1 включено (параметры 3-41 Время разгона 1-3-42 Время замедления 1). Бит 09 = «1»: изменение скорости 2 (параметры 3-51 Время разгона 2-3-52 Время замедления 2) включено.

Бит 10, данные недействительны/данные действительны

Указывает преобразователю частоты, использовать или игнорировать командное слово. Бит 10 = «0»: командное слово игнорируется. Бит 10 = «1»: командное слово используется. Эта функция имеет большое значение, поскольку независимо от типа используемой телеграммы в ней всегда содержится командное слово. Командное слово можно отключить, если не требуется его использование при обновлении или чтении параметров.

Бит 11, реле 01

Бит 11 = «0»: реле не активизировано. Бит 11 = «1»: реле 01 активировано при условии, что в параметре 5-40 Реле функций выбрано значение Кмнд. слово, бит 11.

Бит 12, реле 04

Бит 12 = «0»: реле 04 не активизировано. Бит 12 = «1»: реле 04 активировано при условии, что в параметре 5-40 Реле функций выбрано значение Кмнд. слово, бит 12.

Биты 13/14, выбор набора:

Биты 13 и 14 используются для выбора любого из четырех наборов меню в соответствии с Таблица 8.35.

Набор параметров	Бит 14	Бит 13
1	0	0
2	0	1
3	1	0
4	1	1

Таблица 8.35 Меню 4 наборов параметров

Эта функция возможна только в том случае, если в параметре 0-10 Активный набор выбран вариант Несколько наборов.

Значение параметра 8-55 Выбор набора определяет, как бит 13/14 логически объединяется с соответствующей функцией на цифровых входах.

Бит 15, реверс

Бит 15 = «0»: нет реверса. Бит 15 = «1»: реверс. При заводской настройке значение параметра 8-54 Выбор реверса устанавливает управление реверсом с помощью цифрового входа. Бит 15 вызывает реверс только в том случае, если выбран один из следующих вариантов: последовательная связь, логическое «ИЛИ» или логическое «И».

8.11.2 Слово состояния, соответствующее профилю ПЧ (STW) (8-10 Профиль управления = профиль ПЧ)

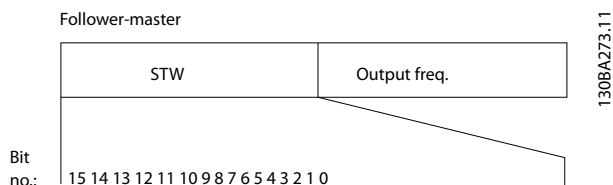


Рисунок 8.17 Слово состояния

Бит	Бит = 0	Бит = 1
00	Управление не готово	Готовность к управлению
01	Привод не готов	Привод готов
02	Выбег	Разрешено
03	Нет ошибки	Отключение
04	Нет ошибки	Ошибка (нет отключения)
05	Зарезервировано	-
06	Нет ошибки	Отключение с блокировкой
07	Нет предупреждения	Предупреждение
08	Скорость вращения \neq задание	Скорость вращения = задание
09	Местное управление	Управление по шине
10	Частота вне диапазона	Частота в заданных пределах
11	Не используется	В работе
12	Привод в норме	Останов, автоматический пуск
13	Напряжение в норме	Превышение напряжения
14	Крутящий момент в норме	Превышение крутящего момента
15	Таймер в норме	Превышение таймера

Таблица 8.36 Биты слова состояния

Объяснение битов состояния

Бит 00, управление не готово/готово

Бит 00 = «0»: преобразователь частоты отключается. Бит 00 = «1»: система управления преобразователя частоты готова, но не гарантируется получение питания силовым блоком (при питании системы управления от внешнего источника 24 В).

Бит 01, привод готов

Бит 01 = «1»: преобразователь частоты готов к работе, но через цифровые входы или по последовательной связи подается команда останова выбегом.

Бит 02, останов выбегом

Бит 02 = «0»: преобразователь частоты «отпускает» двигатель. Бит 02 = «1»: преобразователь частоты запускает двигатель командой пуска.

Бит 03, нет ошибки/отключение

Бит 03 = «0»: преобразователь частоты не находится в состоянии отказа. Бит 03 = «1»: преобразователь частоты отключается. Для восстановления работы нажмите [Reset] (Сброс).

Бит 04, нет ошибки/ошибка (без отключения)

Бит 04 = «0»: преобразователь частоты не находится в состоянии отказа. Бит 04 = «1»: преобразователь частоты отображает ошибку, но не отключается.

Бит 05, не используется

В слове состояния бит 05 не используется.

Бит 06, нет ошибки / отключение с блокировкой

Бит 06 = «0»: преобразователь частоты не находится в состоянии отказа. Бит 06 = «1»: преобразователь частоты отключен и заблокирован.

Бит 07, нет предупреждения/предупреждение

Бит 07 = «0»: нет предупреждений. Бит 07 = «1»: появилось предупреждение.

Бит 08, скорость \neq задание/скорость = задание

Бит 08 = «0»: двигатель работает, но текущая скорость отличается от предустановленного задания скорости. Такая ситуация возможна, например, когда происходит разгон/замедление при пуске/останове. Бит 08 = «1»: скорость двигателя соответствует предустановленному заданию скорости.

Бит 09, местное управление/управление по шине

Бит 09 = «0»: на блоке управления активирован останов/сброс или в 3-13 Место задания выбрано Местное управление. Управление по каналу последовательной связи невозможно. Бит 09 = «1» означает, что преобразователь частоты может управляться по периферийной шине/последовательной связи.

Бит 10, предел частоты вне диапазона

Бит 10 = «0»: выходная частота достигла значения, установленного в параметре 4-11 Нижн.предел скор.двигателя[об/мин] или 4-13 Верхн.предел скор.двигателя [об/мин]. Бит 10 = «1»: выходная частота находится в заданных пределах.

Бит 11, не работает/работает

Бит 11 = «0»: двигатель не работает. Бит 11 = «1»: преобразователь частоты получает сигнал пуска или выходная частота превышает 0 Гц.

Бит 12, привод в норме/остановлен, автозапуск

Бит 12 = «0»: временный перегрев инвертора отсутствует. Бит 12 = «1»: инвертор остановлен из-за перегрева, но блок не отключается и возобновляет работу, как только перегрев прекращается.

Бит 13, напряжение в норме/выход за предел
 Бит 13 = «0»: нет предупреждений о напряжении. Бит 13 = «1»: напряжение в промежуточной цепи постоянного тока преобразователя частоты слишком мало или слишком велико.

Бит 14, крутящий момент в норме/выход за предел
 Бит 14 = «0»: ток двигателя меньше, чем ток предельного момента, установленный в параметре 4-18 *Предел по току*. Бит 14 = «1»: превышен предел крутящего момента, установленного в 4-18 *Предел по току*.

Бит 15, таймер в норме/выход за предел
 Бит 15 = «0»: таймеры для тепловой защиты двигателя и тепловой защиты преобразователя частоты не перешли предел 100 %. Бит 15 = «1»: один из таймеров превысил 100 %.

Все биты в STW устанавливаются равными «0», если утрачено соединение между дополнительным модулем Interbus и преобразователем частоты либо произошло нарушение внутренней связи.

Задание и MAV масштабируются следующим образом:

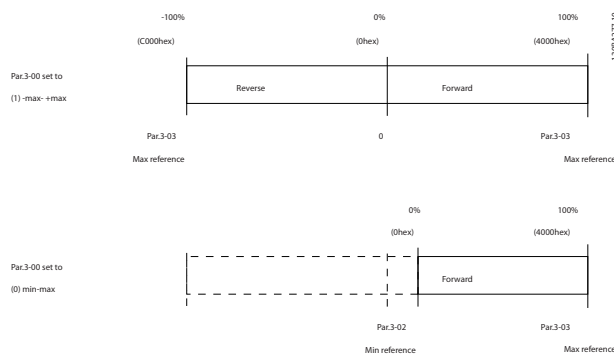


Рисунок 8.19 Задание и MAV

8.11.3 Значение задания скорости передачи по шине

Значение задания скорости передается в преобразователь частоты как относительное значение в процентах. Значение пересылается в виде 16-битного слова; в целых числах (0–32767) значение 16384 (4000 в 16-ричном формате) соответствует 100 %.

Отрицательные числа форматируются с помощью двоичного дополнения. Текущая выходная частота (MAV) масштабируется таким же образом, как и задание по шине.

Master-follower

CTW	Speed ref.
-----	------------

Follower-master

STW	Actual output freq.
-----	---------------------

1308A276.11

Рисунок 8.18 Текущая выходная частота (MAV)

9 Общие технические требования и устранение неисправностей

9.1 Таблицы сведений о питании от сети

Питание от сети 3 x 200–240 В пер. тока — нормальная перегрузка (NO) 110 % в течение 1 минуты						
Преобразователь частоты		P1K1	P1K5	P2K2	P3K0	P3K7
Типичная выходная мощность на валу [кВт]		1.1	1.5	2.2	3	3.7
IP20/шасси (A2+A3 можно переоборудовать в IP21 с помощью комплекта для переоборудования).		A2	A2	A2	A3	A3
IP55/NEMA 12		A4/A5	A4/A5	A4/A5	A5	A5
IP66/NEMA 12		A5	A5	A5	A5	A5
Типичная выходная мощность на валу [л. с.] при 208 В		1,5	2,0	2,9	4,0	4,9
Выходной ток						
<p>130BA058.10</p>	Непрерывный (3 x 200–240 В) [A]	6,6	7,5	10,6	12,5	16,7
	Прерывистый (3 x 200–240 В) [A]	7,3	8,3	11,7	13,8	18,4
	Непрерывная мощность (208 В пер. тока) [кВА]	2,38	2,70	3,82	4,50	6,00
	Макс. размер кабеля: (сеть, двигателя, тормоз) [мм ² /AWG] ²⁾					4/10
	Макс. входной ток					
<p>130BA057.10</p>	Непрерывный (3 x 200–240 В) [A]	5,9	6,8	9,5	11,3	15,0
	Прерывистый (3 x 200–240 В) [A]	6,5	7,5	10,5	12,4	16,5
	Макс. ток входных предохранителей ¹⁾ [A]	20	20	20	32	32
	Условия эксплуатации					
	Оценочные потери мощности при номинальной макс. нагрузке [Вт] ⁴⁾	63	82	116	155	185
	Масса, корпус IP20 [кг]	4,9	4,9	4,9	6,6	6,6
	Масса, корпус IP21 [кг]	5,5	5,5	5,5	7,5	7,5
	Масса, корпус IP55 [кг]	9.7/13.5	9.7/13.5	9.7/13.5	13,5	13,5
	Масса, корпус IP66 [кг]	9.7/13.5	9.7/13.5	9.7/13.5	13,5	13,5
КПД ³⁾	0,96	0,96	0,96	0,96	0,96	

9

Таблица 9.1 Питание от сети 3 x 200–240 В пер. тока

Питание от сети 3 x 200–240 В пер. тока — нормальная перегрузка (NO) 110 % в течение 1 минуты									
IP20/шасси (B3+4 и C3+4 можно переоборудовать в IP21 с помощью комплекта для переоборудования).	B3	B3	B3	B4	C3	C3	C4	C4	C4
IP21/NEMA 1	B1	B1	B1	B2	C1	C1	C2	C2	C2
IP55/NEMA 12	B1	B1	B1	B2	C1	C1	C2	C2	C2
IP66/NEMA 12	B1	B1	B1	B2	C1	C1	C2	C2	C2
Типичная выходная мощность на валу [кВт]	P5K5	P7K5	P11K	P15K	P22K	P30K	P37K	P45K	P45K
	5,5	7,5	11	15	22	30	37	45	45
Типичная выходная мощность на валу [л. с.] при 208 В	7,5	10	15	20	30	40	50	60	60
Выходной ток									
Непрерывный (3 x 200–240 В) [А]	24,2	30,8	46,2	59,4	88,0	115	143	170	170
	16/6		35/2		70/3/0		185/350 тыс. круг. милов		
Непрерывный (3 x 200–240 В) [А]	22,0	28,0	42,0	54,0	80,0	104,0	130,0	154,0	154,0
Прерывистый (3 x 200–240 В) [А]	24,2	30,8	46,2	59,4	88,0	114,0	143,0	169,0	169,0
Макс. ток входных предохранителей ¹⁾ [А]	63	63	63	80	125	160	200	250	250
Окружающая среда:									
Оценочные потери мощности при номинальной макс. нагрузке [Вт] ⁴⁾	269	310	447	602	845	1140	1353	1636	1636
Масса, корпус IP20 [кг]	12	12	12	23,5	35	35	50	50	50
Масса, корпус IP21 [кг]	23	23	23	45	45	45	65	65	65
Масса, корпус IP55 [кг]	23	23	23	45	45	45	65	65	65
Масса, корпус IP66 [кг]	23	23	23	45	45	45	65	65	65
КПД ³⁾	0,96	0,96	0,96	0,96	0,97	0,97	0,97	0,97	0,97
Прерывистый (3 x 200–240 В) [А]	26,6	33,9	50,8	65,3	96,8	127	157	187	187
Непрерывная мощность (208 В пер. тока) [кВА]	8,7	11,1	16,6	21,4	31,7	41,4	51,5	61,2	61,2
Макс. размер кабеля:									
(сеть, двигатель, тормоз) [мм ² /AWG] ²⁾	10/7		35/2		50/1/0 (B4=35/2)		95/4/0		120/250 MCM

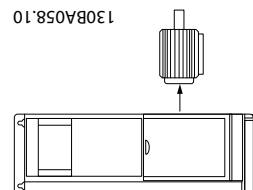


Таблица 9.2 Питание от сети 3 x 200–240 В пер. тока

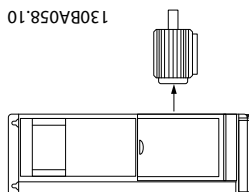
Питание от сети 3 x 380–480 В пер. тока — нормальная перегрузка (NO) 110 % в течение 1 минуты									
Преобразователь частоты		P1K1	P1K5	P2K2	P3K0	P4K0	P5K5	P7K5	
Типичная выходная мощность на валу [кВт]		1.1	1.5	2.2	3	4	5.5	7.5	
Типичная выходная мощность на валу [л. с.] при 460 В		1,5	2,0	2,9	4,0	5,0	7,5	10	
IP20/шасси (A2+A3 можно переоборудовать в IP21 с помощью комплекта для переоборудования).		A2	A2	A2	A2	A2	A3	A3	
IP55/NEMA 12		A4/A5	A4/A5	A4/A5	A4/A5	A4/A5	A5	A5	
IP66/NEMA 12		A4/A5	A4/A5	A4/A5	A4/A5	A4/A5	A5	A5	
Выходной ток									
 130BA058.10	Непрерывный (3 x 380–440 В) [А]	3	4,1	5,6	7,2	10	13	16	
	Прерывистый (3 x 380–440 В) [А]	3,3	4,5	6,2	7,9	11	14,3	17,6	
	Непрерывный (3 x 441–480 В) [А]	2,7	3,4	4,8	6,3	8,2	11	14,5	
	Прерывистый (3 x 441–480 В) [А]	3,0	3,7	5,3	6,9	9,0	12,1	15,4	
	Непрерывная мощность (400 В пер. тока) [кВА]	2,1	2,8	3,9	5,0	6,9	9,0	11,0	
	Непрерывная мощность (460 В пер. тока) [кВА]	2,4	2,7	3,8	5,0	6,5	8,8	11,6	
	Макс. размер кабеля: (сети, двигателя, тормоза) [мм ² / AWG] ²⁾		4/10						
	Макс. входной ток								
 130BA057.10	Непрерывный (3 x 380–440 В) [А]	2,7	3,7	5,0	6,5	9,0	11,7	14,4	
	Прерывистый (3 x 380–440 В) [А]	3,0	4,1	5,5	7,2	9,9	12,9	15,8	
	Непрерывный (3 x 441–480 В) [А]	2,7	3,1	4,3	5,7	7,4	9,9	13,0	
	Прерывистый (3 x 441–480 В) [А]	3,0	3,4	4,7	6,3	8,1	10,9	14,3	
	Макс. ток входных предохранителей ¹⁾ [А]		10	10	20	20	20	32	32
	Условия эксплуатации								
	Оценочные потери мощности при номинальной макс. нагрузке [Вт] ⁴⁾		58	62	88	116	124	187	255
	Масса, корпус IP20 [кг]		4,8	4,9	4,9	4,9	4,9	6,6	6,6
	Масса, корпус IP21 [кг]								
	Масса, корпус IP55 [кг]		9.7/13.5	9.7/13.5	9.7/13.5	9.7/13.5	9.7/13.5	14,2	14,2
Масса, корпус IP66 [кг]		9.7/13.5	9.7/13.5	9.7/13.5	9.7/13.5	9.7/13.5	14,2	14,2	
КПД ³⁾		0,96	0,97	0,97	0,97	0,97	0,97	0,97	

Таблица 9.3 Питание от сети 3 x 380–480 В пер. тока

Питание от сети 3 x 380–480 В пер. тока — нормальная перегрузка (NO) 110 % в течение 1 минуты											
Преобразователь частоты	P11K	P15K	P18K	P22K	P30K	P37K	P45K	P55K	P75K	P90K	
Типичная выходная мощность на валу [кВт]	11	15	18,5	22	30	37	45	55	75	90	
Типичная выходная мощность на валу [л. с.] при 460 В	15	20	25	30	40	50	60	75	100	125	
IP20/шасси (В3+4 и С3+4 можно переоборудовать в IP21 с помощью комплекта для переоборудования (обратитесь в Danfoss))	B3	B3	B3	B4	B4	B4	C3	C3	C4	C4	
IP21/NEMA 1	B1	B1	B1	B2	B2	C1	C1	C1	C2	C2	
IP55/NEMA 12	B1	B1	B1	B2	B2	C1	C1	C1	C2	C2	
IP66/NEMA 12	B1	B1	B1	B2	B2	C1	C1	C1	C2	C2	
Выходной ток											
 130BA058.10	Непрерывный (3 x 380–439 В) [A]	24	32	37,5	44	61	73	90	106	147	177
	Прерывистый (3 x 380–439 В) [A]	26,4	35,2	41,3	48,4	67,1	80,3	99	117	162	195
	Непрерывный (3 x 440–480 В) [A]	21	27	34	40	52	65	80	105	130	160
	Прерывистый (3 x 440–480 В) [A]	23,1	29,7	37,4	44	61,6	71,5	88	116	143	176
	Непрерывная мощность (400 В пер. тока) [кВА]	16,6	22,2	26	30,5	42,3	50,6	62,4	73,4	102	123
	Непрерывная мощность (460 В пер. тока) [кВА]	16,7	21,5	27,1	31,9	41,4	51,8	63,7	83,7	104	128
	Макс. размер кабеля:										
	(сети, двигателя, тормоза) [мм ² / AWG] ²⁾	10/7		35/2		50/1/0 (B4=35/2)			95/ 4/0	120/ MCM 250	
С размыкающим переключателем в комплекте поставки:			16/6		35/2		35/2	70/3/0	185/ 350 тыс. круг. милов		
Макс. входной ток											
 130BA057.10	Непрерывный (3 x 380–439 В) [A]	22	29	34	40	55	66	82	96	133	161
	Прерывистый (3 x 380–439 В) [A]	24,2	31,9	37,4	44	60,5	72,6	90,2	106	146	177
	Непрерывный (3 x 440–480 В) [A]	19	25	31	36	47	59	73	95	118	145
	Прерывистый (3 x 440–480 В) [A]	20,9	27,5	34,1	39,6	51,7	64,9	80,3	105	130	160
	Макс. ток входных предохранителей ¹⁾ [A]	63	63	63	63	80	100	125	160	250	250
	Условия эксплуатации										
	Оценочные потери мощности при номинальной макс. нагрузке [Вт] ⁴⁾	278	392	465	525	698	739	843	1083	1384	1474
	Масса, корпус IP20 [кг]	12	12	12	23,5	23,5	23,5	35	35	50	50
	Масса, корпус IP21 [кг]	23	23	23	27	27	45	45	45	65	65
	Масса, корпус IP55 [кг]	23	23	23	27	27	45	45	45	65	65
Масса, корпус IP66 [кг]	23	23	23	27	27	45	45	45	65	65	
КПД ³⁾	0,98	0,98	0,98	0,98	0,98	0,98	0,98	0,98	0,98	0,99	

Таблица 9.4 Питание от сети 3 x 380–480 В пер. тока

Питание от сети 3 x 525–600 В пер. тока — нормальная перегрузка (NO) 110 % в течение 1 минуты		P1K1	P1K5	P2K2	P3K0	P3K7	P4K0	P5K5	P7K5	P11K	P15K	P18K	P22K	P30K	P37K	P45K	P55K	P75K	P90K
Размер:		1,1	1,5	2,2	3	3,7	4	5,5	7,5	11	15	18,5	22	30	37	45	55	75	90
Типичная выходная мощность на валу [кВт]		A3	A3	A3	A3	A2	A3	A3	A3	B3	B3	B3	B4	B4	B4	C3	C3	C4	C4
IP20/шасси		A3	A3	A3	A3	A2	A3	A3	A3	B1	B1	B1	B2	B2	C1	C1	C1	C2	C2
IP21/NEМА 1		A5	A5	A5	A5	A5	A5	A5	A5	B1	B1	B1	B2	B2	C1	C1	C1	C2	C2
IP55/NEМА 12		A5	A5	A5	A5	A5	A5	A5	A5	B1	B1	B1	B2	B2	C1	C1	C1	C2	C2
IP66/NEМА 12		A5	A5	A5	A5	A5	A5	A5	A5	B1	B1	B1	B2	B2	C1	C1	C1	C2	C2
Выходной ток																			
Непрерывный (3 x 525–550 В) [А]		2,6	2,9	4,1	5,2	-	6,4	9,5	11,5	19	23	28	36	43	54	65	87	105	137
Прерывистый (3 x 525–550 В) [А]		2,9	3,2	4,5	5,7	-	7,0	10,5	12,7	21	25	31	40	47	59	72	96	116	151
Непрерывный (3 x 525–600 В) [А]		2,4	2,7	3,9	4,9	-	6,1	9,0	11,0	18	22	27	34	41	52	62	83	100	131
Прерывистый (3 x 525–600 В) [А]		2,6	3,0	4,3	5,4	-	6,7	9,9	12,1	20	24	30	37	45	57	68	91	110	144
Непрерывная мощность (525 В пер. тока) [кВА]		2,5	2,8	3,9	5,0	-	6,1	9,0	11,0	18,1	21,9	26,7	34,3	41	51,4	61,9	82,9	100	130,5
Непрерывная мощность (575 В пер. тока) [кВА]		2,4	2,7	3,9	4,9	-	6,1	9,0	11,0	17,9	21,9	26,9	33,9	40,8	51,8	61,7	82,7	99,6	130,5
Макс. сечение кабеля, IP21/55/66 (сеть, двигатель, тормоз) [мм ²]/[AWG] ²⁾					4/10						10/7			25/4		50/1/0		95/ 4/0	120/ MCM 250
Макс. поперечное сечение кабеля, IP20 (сеть, двигатель, тормоз) [мм ²]/[AWG] ²⁾					4/10						16/6			35/2		50/1/0		95/ 4/0	150/ MCM 250 ⁵⁾
С размыкающим переключателем в комплекте поставки:					4/10							16/6				35/2		70/3/0	185/ 350 тыс. круг. милов


 Таблица 9.5⁵⁾ С торможением и разделением нагрузки 95/4/0

Питание от сети 3 x 525–600 В пер. тока — нормальная перегрузка (NO) 110% в течение 1 минуты — продолжение

Размер:	Р1К1	Р1К5	Р2К2	Р3К0	Р3К7	Р4К0	Р5К5	Р7К5	Р11К	Р15К	Р18К	Р22К	Р30К	Р37К	Р45К	Р55К	Р75К	Р90К	
Макс. входной ток																			
Непрерывный (3 x 525–600 В) [А]	2,4	2,7	4,1	5,2	-	5,8	8,6	10,4	17,2	20,9	25,4	32,7	39	49	59	78,9	95,3	124,3	
Прерывистый (3 x 525–600 В) [А]	2,7	3,0	4,5	5,7	-	6,4	9,5	11,5	19	23	28	36	43	54	65	87	105	137	
Макс. ток входных предохранителей ¹⁾ [А]	10	10	20	20	-	20	32	32	63	63	63	63	80	100	125	160	250	250	
Окружающая среда:																			
Оценочные потери мощности при номинальной макс. нагрузке [Вт] ⁴⁾	50	65	92	122	-	145	195	261	300	400	475	525	700	750	850	1100	1400	1500	
Масса, корпус IP20 [кг]	6,5	6,5	6,5	6,5	-	6,5	6,6	6,6	12	12	12	23,5	23,5	23,5	35	35	50	50	
Масса, корпус IP21/55 [кг]	13,5	13,5	13,5	13,5	13,5	13,5	14,2	14,2	23	23	23	27	27	27	45	45	65	65	
КПД ⁴⁾	0,97	0,97	0,97	0,97	-	0,97	0,97	0,97	0,98	0,98	0,98	0,98	0,98	0,98	0,98	0,98	0,98	0,98	

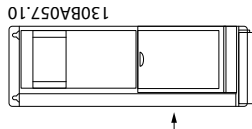


Таблица 9.6 5) С тормозом и разделением нагрузки 95/4/0

Питание от сети 3 x 525–690 В пер. тока							
Преобразователь частоты	P1K1	P1K5	P2K2	P3K0	P4K0	P5K5	P7K5
Типичная выходная мощность на валу [кВт]	1.1	1.5	2.2	3	4	5.5	7.5
Только корпус IP20	A3	A3	A3	A3	A3	A3	A3
Выходной ток Высокая перегрузка 110 % в течение 1 мин.							
Непрерывный (3 x 525–550 В) [А]	2,1	2,7	3,9	4,9	6,1	9	11
Прерывистый (3 x 525–550 В) [А]	2,3	3,0	4,3	5,4	6,7	9,9	12,1
Непрерывная мощность (3 x 551–690 В) [А]	1,6	2,2	3,2	4,5	5,5	7,5	10
Прерывистая мощность (3 x 551–690 В) [А]	1,8	2,4	3,5	4,9	6,0	8,2	11
Непрерывная мощность (525 В пер. тока)	1,9	2,6	3,8	5,4	6,6	9	12
Непрерывная мощность (690 В пер. тока)	1,9	2,6	3,8	5,4	6,6	9	12
Макс. входной ток							
Непрерывный (3 x 525–550 В) [А]	1,9	2,4	3,5	4,4	5,5	8	10
Прерывистый (3 x 525–550 В) [А]	2,1	2,6	3,8	8,4	6,0	8,8	11
Непрерывная мощность (3 x 551–690 В) [А]	1,4	2,0	2,9	4,0	4,9	6,7	9
Прерывистая мощность (3 x 551–690 В) [А]	1,5	2,2	3,2	4,4	5,4	7,4	9,9
Дополнительные технические характеристики							
Макс. поперечное сечение кабеля, IP20 ⁵⁾ (сеть, двигатель, тормоз, цепь разделения нагрузки) [мм ²]/(AWG)	[0,2–4]/(24–10)						
Оценочное значение потери мощности при номинальной макс. нагрузке [Вт] ⁴⁾	44	60	88	120	160	220	300
Вес, корпус IP20 [кг]	6,6	6,6	6,6	6,6	6,6	6,6	6,6
КПД ⁴⁾	0,96	0,96	0,96	0,96	0,96	0,96	0,96

Таблица 9.7 Питание от сети 3 x 525–690 В пер. тока, IP20

Нормальная перегрузка (NO) 110 % в течение 1 минуты										
Преобразователь частоты	P11K	P15K	P18K	P22K	P30K	P37K	P45K	P55K	P75K	P90K
Типичная выходная мощность на валу [кВт]	11	15	18,5	22	30	37	45	55	75	90
Типичная выходная мощность на валу [л. с.] при 575 В	10	16,4	20,1	24	33	40	50	60	75	100
IP21/NEMA 1	B2	B2	B2	B2	B2	C2	C2	C2	C2	C2
IP55/NEMA 12	B2	B2	B2	B2	B2	C2	C2	C2	C2	C2
Выходной ток										
Непрерывный (3 x 525–550 В) [А]	14	19	23	28	36	43	54	65	87	105
Прерывистый (3 x 525–550 В) [А]	15,4	20,9	25,3	30,8	39,6	47,3	59,4	71,5	95,7	115,5
Непрерывный (3 x 551–690 В) [А]	13	18	22	27	34	41	52	62	83	100
Прерывистый (3 x 551–690 В) [А]	14,3	19,8	24,2	29,7	37,4	45,1	57,2	68,2	91,3	110
Непрерывная мощность (550 В пер. тока) [кВА]	13,3	18,1	21,9	26,7	34,3	41	51,4	61,9	82,9	100
Непрерывная мощность (575 В пер. тока) [кВА]	12,9	17,9	21,9	26,9	33,8	40,8	51,8	61,7	82,7	99,6
Непрерывная мощность (690 В пер. тока) [кВА]	15,5	21,5	26,3	32,3	40,6	49	62,1	74,1	99,2	119,5
Макс. входной ток										
Непрерывный (3 x 525–690 В) [А]	15	19,5	24	29	36	49	59	71	87	99
Прерывистый (3 x 525–690 В) [А]	16,5	21,5	26,4	31,9	39,6	53,9	64,9	78,1	95,7	108,9
Макс. ток входных предохранителей ¹⁾ [А]	63	63	63	63	80	100	125	160	160	160
Дополнительные технические характеристики										
Оценочное значение потери мощности при номинальной макс. нагрузке [Вт] ⁴⁾	201	285	335	375	430	592	720	880	1200	1440
Макс. размер кабеля (сеть, двигатель, тормоз) [мм ²]/(AWG) ²⁾	[35]/(1/0)					[95]/(4/0)				
Масса, IP21 [кг]	27	27	27	27	27	65	65	65	65	65
Масса, IP55 [кг]	27	27	27	27	27	65	65	65	65	65
КГД ⁴⁾	0,98	0,98	0,98	0,98	0,98	0,98	0,98	0,98	0,98	0,98

Таблица 9.8 Питание от сети 3 x 525–690 В пер. тока, IP21–IP55/NEMA1–NEMA12

Нормальная перегрузка (NO) 110 % в течение 1 минуты		
Преобразователь частоты	P45K	P55K
Типичная выходная мощность на валу [кВт]	45	55
Типичная выходная мощность на валу [л. с.] при 575 В	60	75
IP20/шасси	C3	C3
Выходной ток		
Непрерывный (3 x 525–550 В) [А]	54	65
Прерывистый (3 x 525–550 В) [А]	59,4	71,5
Непрерывный (3 x 551–690 В) [А]	52	62
Прерывистый (3 x 551–690 В) [А]	57,2	68,2
Непрерывная мощность (550 В пер. тока) [кВА]	51,4	62
Непрерывная мощность (575 В пер. тока) [кВА]	62,2	74,1
Непрерывная мощность (690 В пер. тока) [кВА]	62,2	74,1
Макс. входной ток		
Непрерывный (3 x 525–550 В) [А]	52	63
Прерывистый (3 x 525–550 В) [А]	57,2	69,3
Непрерывный (3 x 551–690 В) [А]	50	60
Прерывистый (3 x 551–690 В) [А]	55	66
Макс. ток входных предохранителей ¹⁾ [А]	100	125
Дополнительные технические характеристики		
Оценочное значение потери мощности при номинальной макс. нагрузке [Вт] ⁴⁾	592	720
Макс. размер кабеля (сеть, двигатель, тормоз) [мм ²]/(AWG) ²⁾	50 (1)	
Масса, IP20 [кг]	35	35
КПД ⁴⁾	0,98	0,98

Таблица 9.9 Питание от сети 3 x 525–690 В пер. тока, IP20

1) Для определения типа предохранителя см. глава 6.2 Предохранители и автоматические выключатели.

2) Американский сортамент проводов.

3) Измеряется с использованием экранированных кабелей двигателя длиной 5 м при номинальной нагрузке и номинальной частоте.

4) Типовые значения потери мощности приводятся при номинальной нагрузке, предполагается, что они находятся в пределах допустимой погрешности $\pm 15\%$ (допуск связан с изменениями напряжения и различием характеристик кабелей).

Значения приведены исходя из типичного КПД двигателя (граница IE1/IE2). Для двигателей с более низким КПД потери в преобразователе возрастают и наоборот.

Если частота коммутации превышает номинальную, потери могут существенно возрасти.

Приведенные данные учитывают мощность, потребляемую LCP и типовыми платами управления. Дополнительные устройства и нагрузка пользователя могут увеличить потери на 30 Вт. (Обычно при полной нагрузке платы управления и при установке дополнительных плат в гнезда А или В увеличение потерь составляет всего 4 Вт для каждой платы.)

Несмотря на то что измерения выполняются с помощью самого современного оборудования, погрешность некоторых измерений может составлять ($\pm 5\%$).

5) Двигатель и сетевой кабель: 300 тыс. кругл. мил/150 мм².

9.2 Общие технические требования

Питание от сети (L1, L2, L3)

Напряжение питания 200–240 В ±10 %, 380–480 В ±10 %, 525–690 В ±10 %

Низкое напряжение сети/пропадание напряжения:

При низком напряжении сети или при пропадании напряжения сети ПЧ продолжает работать, пока напряжение промежуточной цепи не снизится до минимального уровня, при котором происходит выключение преобразователя, обычно напряжение отключения на 15 % ниже минимально допустимого напряжения питания, на которое рассчитан ПЧ. Повышение напряжения и полный крутящий момент не возможен при напряжении сети меньше 10 % минимального напряжения питания ПЧ.

Частота питания 50/60 Гц ±5 %

Макс. кратковременная асимметрия фаз сети питания 3,0 % от номинального напряжения питания

Коэффициент активной мощности (I) ≥ 0,9 номинального значения при номинальной нагрузке

Коэффициент реактивной мощности (cos) в окрестности единицы (> 0,98)

Число включений входного питания L1, L2, L3, тип корпуса ≤ A Не более 2 раз в минуту

Число включений входного питания L1, L2, L3, тип корпуса ≥ B, C Не более 1 раза в минуту

Число включений входного питания L1, L2, L3 ≥ корпус типа D, E, F не более 1 раза за 2 мин

Условия окружающей среды в соответствии с требованием стандарта EN60664-1 Категория по перенапряжению III/степень загрязнения 2

Блок может использоваться в схеме, способной выдавать симметричный ток не более 100 000 А (эфф.) при макс. напряжении 480/600 В.

Выходная мощность двигателя (U, V, W)

Выходное напряжение 0–100 % от напряжения питания

Выходная частота 0–590 Гц*

Число коммутаций на выходе Без ограничения

Длительность изменения скорости 1–3600 с

* Зависит от типоразмера по мощности.

Характеристики крутящего момента

Пусковой крутящий момент (постоянный крутящий момент) не более 110 % в течение 1 мин*

Пусковой крутящий момент не более 135 % в течение 0,5 с*

Перегрузка по крутящему моменту (постоянный крутящий момент) не более 110 % в течение 1 мин*

* Значение в процентах относится к номинальному крутящему моменту преобразователя частоты.

Длина и сечение кабелей

Макс. длина экранированного/защищенного кабеля двигателя VLT® HVAC Drive: 150 м

Макс. длина неэкранированного/незащищенного кабеля двигателя VLT® HVAC Drive: 300 м

Макс. сечение проводов, подключаемых к двигателю, сети, цепи разделения нагрузки и тормозу *

Макс. сечение проводов, подключаемых к клеммам управления при монтаже жестким проводом 1,5 мм²/16 AWG (2 x 0,75 мм²)

Макс. поперечное сечение проводов, подключаемых к клеммам управления при монтаже гибким кабелем 1 мм²/18 AWG

Макс. сечение проводов, подключаемых к клеммам управления при монтаже кабелем с центральной жилой 0,5 мм²/20 AWG

Мин. сечение проводов, подключаемых к клеммам управления 0,25 мм²

* Дополнительные сведения см. в таблицах сетевого питания.

Цифровые входы

Программируемые цифровые входы	4 (6)
Номер клеммы	18, 19, 27 ¹⁾ , 29 ¹⁾ , 32, 33,
Логика	PNP или NPN
Уровень напряжения	0–24 В пост. тока
Уровень напряжения, логический «0» PNP	<5 В пост. тока
Уровень напряжения, логическая «1» PNP	>10 В пост. тока
Уровень напряжения, логический «0» NPN	>19 В пост. тока
Уровень напряжения, логическая «1» NPN	<14 В пост. тока
Максимальное напряжение на входе	28 В пост. тока
Входное сопротивление, R_i	прибл. 4 кОм

Все цифровые входы гальванически изолированы от напряжения питания (PELV) и других высоковольтных клемм.

1) Клеммы 27 и 29 могут быть также запрограммированы как выходы.

Аналоговые входы

Количество аналоговых входов	2
Номер клеммы	53, 54
Режимы	Напряжение или ток
Выбор режима	Переключатели S201 и S202
Режим напряжения	Переключатель S201/S202 = OFF (U) — выключен
Уровень напряжения	От 0 до +10 В (масштабируемый)
Входное сопротивление, R_i	около 10 кОм
Максимальное напряжение	± 20 В
Режим тока	Переключатель S201/S202 = ON (I) — включен
Уровень тока	От 0/4 до 20 мА (масштабируемый)
Входное сопротивление, R_i	около 200 Ом
Макс. ток	30 мА
Разрешающая способность аналоговых входов	10 битов (+ знак)
Точность аналоговых входов	Погрешность не более 0,5 % от полной шкалы
Полоса частот	200 Гц

Аналоговые входы гальванически изолированы от напряжения питания (PELV) и других высоковольтных клемм.

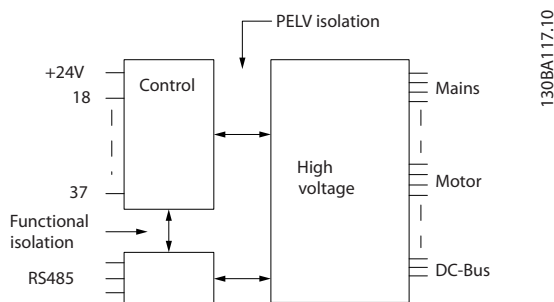


Рисунок 9.1 Изоляция PELV аналоговых входов

Импульсные входы

Программируемые импульсные входы	2
Номера клемм импульсных входов	29, 33
Макс. частота на клеммах 29, 33	110 кГц (двухтактное управление)
Макс. частота на клеммах 29, 33	5 кГц (открытый коллектор)
Минимальная частота на клеммах 29, 33	4 Гц
Уровень напряжения	см. глава 9.2.1
Максимальное напряжение на входе	28 В пост. тока
Входное сопротивление, R _i	прибл. 4 кОм
Точность на импульсном входе (0,1–1 кГц)	Макс. погрешность: 0,1 % от полной шкалы

Аналоговый выход

Количество программируемых аналоговых выходов	1
Номер клеммы	42
Диапазон тока аналогового выхода	0/4–20 мА
Макс. нагрузка резистора на аналоговом выходе относительно общего провода	500 Ом
Точность на аналоговом выходе	Макс. погрешность: 0,8 % от полной шкалы
Разрешающая способность на аналоговом выходе	8 битов

Аналоговый выход гальванически изолирован от напряжения питания (PELV) и других высоковольтных клемм.

Плата управления, последовательная связь через интерфейс RS-485

Номер клеммы	68 (P, TX+, RX+), 69 (N, TX-, RX-)
Клемма номер 61	Общий для клемм 68 и 69

Схема последовательной связи RS-485 функционально отделена от других центральных схем и гальванически изолирована от напряжения питания (PELV).

Цифровой выход

Программируемые цифровые/импульсные выходы:	2
Номер клеммы	27, 29 ¹⁾
Уровень напряжения на цифровом/частотном выходе	0–24 В
Макс. выходной ток (сток или источник)	40 мА
Макс. нагрузка на частотном выходе	1 кОм
Макс. емкостная нагрузка на частотном выходе	10 нФ
Минимальная выходная частота на частотном выходе	0 Гц
Максимальная выходная частота на частотном выходе	32 кГц
Точность частотного выхода	Макс. погрешность: 0,1 % от полной шкалы
Разрешающая способность частотных выходов	12 бит

1) Клеммы 27 и 29 могут быть также запрограммированы как входные.

Цифровой выход гальванически изолирован от напряжения питания (PELV) и других высоковольтных клемм.

Плата управления, выход 24 В пост. тока

Номер клеммы	12, 13
Макс. нагрузка	200 мА

Источник напряжения 24 В пост. тока гальванически изолирован от напряжения питания (PELV), но у него тот же потенциал, что у аналоговых и цифровых входов и выходов.

Выходы реле	
Программируемые выходы реле	2
Реле 01, номера клемм	1–3 (размыкание), 1–2 (замыкание)
Макс. нагрузка (AC-1) ¹⁾ на клеммах 1–3 (нормально замкнутый контакт), 1–2 (нормально разомкнутый контакт) (резистивная нагрузка)	240 В пер. тока, 2 А
Макс. нагрузка на клеммы (AC-15) ¹⁾ (индуктивная нагрузка при $\cos\phi$ 0,4)	240 В пер. тока, 0,2 А
Макс. нагрузка (DC-1) ¹⁾ на клеммах 1–2 (нормально разомкнутый контакт), 1–3 (нормально замкнутый контакт) (резистивная нагрузка)	60 В пост. тока, 1 А
Макс. нагрузка на клеммах (DC-13) ¹⁾ (индуктивная нагрузка)	24 В пост. тока, 0,1 А
Реле 02, номера клемм	4–6 (размыкание), 4–5 (замыкание)
Макс. нагрузка (AC-1) ¹⁾ на клеммах 4–5 (нормально разомкнутый контакт) (резистивная нагрузка) ^{2) 3)}	400 В пер. тока, 2 А
Макс. нагрузка на клеммы (AC-15) ¹⁾ 4–5 (нормально разомкнутый контакт) (индуктивная нагрузка при $\cos\phi$ 0,4)	240 В пер. тока, 0,2 А
Макс. нагрузка (DC-1) ¹⁾ на клеммах 4–5 (нормально разомкнутый контакт) (резистивная нагрузка)	80 В пост. тока, 2 А
Макс. нагрузка (DC-13) ¹⁾ на клеммах 4–5 (нормально разомкнутый контакт) (индуктивная нагрузка)	24 В пост. тока, 0,1 А
Макс. нагрузка (AC-1) ¹⁾ на клеммах 4–6 (нормально замкнутый контакт) (резистивная нагрузка)	240 В пер. тока, 2 А
Макс. нагрузка (AC-15) ¹⁾ на клеммах 4–6 (нормально замкнутый контакт) (индуктивная нагрузка при $\cos\phi$ 0,4)	240 В пер. тока, 0,2 А
Макс. нагрузка (DC-1) ¹⁾ на клеммах 4–6 (нормально замкнутый контакт) (резистивная нагрузка)	50 В пост. тока, 2 А
Макс. нагрузка (DC-13) ¹⁾ на клеммах 4–6 (нормально замкнутый контакт) (индуктивная нагрузка)	24 В пост. тока, 0,1 А
Минимальная нагрузка на клеммах 1–3 (нормально замкнутый контакт), 1–2 (нормально разомкнутый контакт), 4–6 (нормально замкнутый контакт), 4–5 (нормально разомкнутый контакт)	24 В пост. тока, 10 мА, 24 В пер. тока, 20 мА
Условия окружающей среды согласно стандарту EN60664-1	Категория перенапряжения III/степень загрязнения 2
1) Стандарт IEC 60947, части 4 и 5	
Контакты реле гальванически изолированы от остальной части схемы посредством усиленной изоляции (PELV).	
2) Категория перенапряжения II	
3) Применение в соответствии со стандартом UL 300 В пер. тока, 2 А	
Плата управления, выход 10 В пост. тока	
Номер клеммы	50
Выходное напряжение	10,5 ±0,5 В
Макс. нагрузка	25 мА
<i>Источник напряжения 10 В пост. тока гальванически изолирован от напряжения питания (PELV) и других высоковольтных клемм.</i>	
Характеристики управления	
Разрешающая способность выходной частоты в интервале 0–590 Гц	±0,003 Гц
Время реакции системы (клеммы 18, 19, 27, 29, 32, 33)	≤ 2 мс
Диапазон регулирования скорости (разомкнутый контур)	1:100 синхронной скорости вращения
Точность регулирования скорости вращения (разомкнутый контур)	30–4000 об/мин: максимальная погрешность не более ±8 об/мин
<i>Все характеристики регулирования относятся к управлению 4-полюсным асинхронным двигателем.</i>	

Окружающие условия

Корпус типа А	IP 20 / шасси, IP 21 комплект / Тип 1, IP55 / Тип 12, IP 66 / Тип 12
Корпус типа В1/В2	IP 21 / Тип 1, IP55 / Тип12, IP 66/12
Корпус типа В3/В4	IP20/шасси
Корпус типа С1/С2	IP 21 / Тип 1, IP55 / Тип 12, IP66/12
Корпус типа С3/С4	IP20/шасси
Комплект принадлежностей для корпуса	IP21/NEMA 1/IP 4x поверх корпуса
Испытание вибрацией, корпус А, В, С	1,0 g
Относительная влажность	5–95 % (IEC 721-3-3; класс 3К3 (без конденсации)) во время работы
Агрессивная среда (IEC 60068-2-43), тест Н ₂ S	класс Kd
Метод испытаний соответствует требованиям стандарта IEC 60068-2-43 Н2S (10 дней)	
Температура окружающей среды (в режиме коммутации 60 АVM)	
– со снижением номинальных характеристик	макс. 55 °С ¹⁾
– при полной выходной мощности типовых двигателей IE2 (до 90 % выходного тока)	макс. 50 °С ¹⁾
– при полном непрерывном выходном токе ПЧ	макс. 45 °С ¹⁾

1) *Дополнительные сведения см. в глава 9.6 Особые условия.*

Мин. температура окружающей среды во время работы с полной нагрузкой	0 °С
Мин. температура окружающей среды при работе с пониженной производительностью	- 10 °С
Температура при хранении/транспортировке	-25 ... +65/70 °С
Макс. высота над уровнем моря без снижения номинальных характеристик	1000 м
Макс. высота над уровнем моря со снижением номинальных характеристик	3000 м

О снижении номинальных характеристик с увеличением высоты над уровнем моря см. глава 9.6 Особые условия.

Стандарты ЭМС, излучение	EN 61800-3, EN 61000-6-3/4, EN 55011, IEC 61800-3 EN 61800-3, EN 61000-6-1/2,
Стандарты ЭМС, помехоустойчивость	EN 61000-4-2, EN 61000-4-3, EN 61000-4-4, EN 61000-4-5, EN 61000-4-6

См. глава 9.6 Особые условия

Рабочие характеристики платы управления

Интервал сканирования	5 мс
Плата управления, последовательная связь через порт USB	
Стандартный порт USB	1,1 (полная скорость)
Разъем USB	Разъем USB типа В, «для устройств»

ПРЕДУПРЕЖДЕНИЕ

Подключение ПК осуществляется стандартным кабелем USB (хост/устройство).

Соединение USB гальванически изолировано от напряжения питания (с защитой PELV) и других высоковольтных клемм.

Соединение USB не является гальванически изолированным от защитного заземления. К разъему USB не может подключаться только изолированный переносной ПК или изолированный USB-кабель преобразователя.

Средства и функции защиты

- Электронная тепловая защита электродвигателя от перегрузки.
- Контроль температуры радиатора обеспечивает отключение преобразователя частоты при достижении температуры $95\text{ }^{\circ}\text{C} \pm 5\text{ }^{\circ}\text{C}$. Сброс защиты от перегрева невозможно осуществить до тех пор, пока температура радиатора не станет ниже $70\text{ }^{\circ}\text{C} \pm 5\text{ }^{\circ}\text{C}$ (пояснение: такие температуры могут отличаться для разных типоразмеров по мощности, корпусов и т. п.). имеет функцию автоматического снижения номинальных характеристик, предотвращающую нагрев радиатора до $95\text{ }^{\circ}\text{C}$.
- Преобразователь частоты защищен от короткого замыкания клемм двигателя U, V, W.
- При потере фазы сети питания преобразователь частоты отключается или выдает предупреждение (в зависимости от нагрузки).
- Отслеживание напряжения промежуточной цепи обеспечивает отключение преобразователя частоты при значительном понижении или повышении напряжения промежуточной цепи.
- Преобразователь частоты защищен от короткого замыкания на землю клемм двигателя U, V, W.

9.3 Кпд**Кпд преобразователя частоты (η_{VLT})**

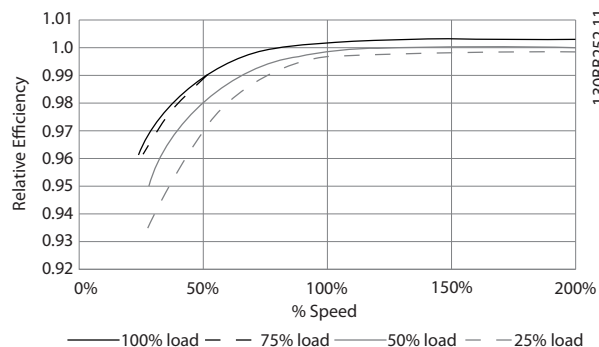
Нагрузка преобразователя частоты мало влияет на его Кпд. Обычно Кпд при номинальной частоте двигателя $f_{m,n}$ постоянен, даже при изменении величины крутящего момента на валу двигателя в пределах от 100 до 75 % номинального момента, т.е. в случае частичных нагрузок.

Это также означает, что кпд преобразователя частоты не меняется даже при выборе других характеристик U/f. Однако характеристики U/f влияют на Кпд двигателя.

Кпд несколько снижается при задании частоты коммутации выше 5 кГц. Кпд также немного уменьшается при напряжении питающей сети 480 В.

Расчет Кпд преобразователя частоты

При определении Кпд преобразователя частоты для различных скоростей и нагрузок используйте *Рисунок 9.2*. Коэффициент на этой диаграмме нужно умножить на удельный Кпд, указанный в таблицах технических характеристик.

**Рисунок 9.2 Типичные кривые Кпд**

Пример: предположим, что преобразователь частоты на 22 кВт, 380–480 В пер. тока работает с нагрузкой 25 % при скорости 50 %. На графике видно значение 0,97, а номинальный Кпд для преобразователя частоты 22 кВт составляет 0,98. Фактическая эффективность равна: $0,97 \times 0,98 = 0,95$.

Кпд двигателя ($\eta_{двиг.}$)

Кпд двигателя, подключенного к преобразователю частоты, зависит от уровня намагничивания. Обычно Кпд почти так же высок, как и при питании двигателя непосредственно от сети. Кпд двигателя зависит от его типа.

В диапазоне крутящего момента 75–100 % от номинального, кпд двигателя практически постоянен как при работе от преобразователя частоты, так и при питании непосредственно от сети.

У маломощных двигателей влияние на Кпд характеристик U/f незначительно. В то же время для двигателей мощностью 11 кВт и выше имеется существенный выигрыш.

Частота коммутации на Кпд маломощных двигателей обычно не влияет. Для двигателей мощностью 11 кВт и выше кпд увеличивается (на 1–2 %). Это происходит потому, что при высокой частоте коммутации ток двигателя имеет почти идеальную синусоидальную форму.

КПД системы ($\eta_{СИСТЕМЫ}$)

Для вычисления КПД системы необходимо умножить КПД преобразователя частоты (η_{VLT}) на КПД двигателя ($\eta_{ДВИГ}$):

$$\eta_{СИСТЕМЫ} = \eta_{VLT} \times \eta_{ДВИГ}$$

9.4 Акустический шум

Акустический шум преобразователя частоты создается тремя источниками:

- Дросселями постоянного тока промежуточной цепи.
- Встроенным вентилятором.
- Дросселем фильтра ВЧ-помех.

Типовые значения, измеренные на расстоянии 1 м от блока:

Тип корпуса	При пониженной скорости вентилятора (50 %) [дБА]	При полной скорости вентилятора [дБА]
A2	51	60
A3	51	60
A4	50	55
A5	54	63
B1	61	67
B2	58	70
B3	59,4	70,5
B4	53	62,8
C1	52	62
C2	55	65
C3	56,4	67,3
C4	-	-

Таблица 9.10 Измеренным значения

9.5 Пиковое напряжение на двигателе

При переключении транзистора в инверторном мосте напряжение на двигателе увеличивается со скоростью dU/dt , зависящей от:

- кабеля двигателя (типа, сечения, длины, наличия или отсутствия экранирующей оболочки)
- индуктивности

Собственная индуктивность вызывает скачок напряжения $U_{пик}$ на двигателе, после чего оно стабилизируется на уровне, зависящем от напряжения в промежуточной цепи. Время нарастания и пиковое напряжение $U_{пик}$ влияют на срок службы двигателя. Если пиковое напряжение очень велико, это особенно сильно влияет на двигатели без изоляции фазных обмоток. При малой длине кабеля (несколько метров) время нарастания и пиковое напряжение ниже. Если кабель двигателя имеет большую длину (100 м), время нарастания и пиковое напряжение увеличиваются.

При использовании двигателей без бумажной изоляции фаз или другой усиленной изоляции, пригодной для работы от такого источника напряжения, как преобразователь частоты, на выходе преобразователя частоты следует установить синусоидальный фильтр.

Чтобы определить приблизительные значения для длин кабелей и напряжений, не указанных ниже, воспользуйтесь следующими практическими правилами:

1. Время нарастания увеличивается/уменьшается пропорционально длине кабеля.
2. $U_{пик} = \text{Напряжение цепи постоянного тока} \times 1,9$
(Напряжение цепи постоянного тока = напряжение сети $\times 1,35$).
3. $dU/dt = \frac{0,8 \times U_{пик}}{\text{Время нарастания}}$

Измерения выполнены в соответствии с IEC 60034-17. Длина кабелей измеряется в метрах.

Длина кабеля [м]	Напряжение сети [В]	Время нарастания [мкс]	$V_{пик}$ [кВ]	dU/dt [кВт/мкс]
36	240	0,226	0,616	2,142
50	240	0,262	0,626	1,908
100	240	0,650	0,614	0,757
150	240	0,745	0,612	0,655

Таблица 9.11 Преобразователь частоты, P5K5, T2

Длина кабеля [м]	Напряжение сети [В]	Время нарастания [мкс]	V _{пик.} [кВ]	dU/dt [кВт/мкс]
5	230	0,13	0,510	3,090
50	230	0,23	0,590	2,034
100	230	0,54	0,580	0,865
150	230	0,66	0,560	0,674

Таблица 9.12 Преобразователь частоты, P7K5, T2

Длина кабеля [м]	Напряжение сети [В]	Время нарастания [мкс]	V _{пик.} [кВ]	dU/dt [кВт/мкс]
36	240	0,264	0,624	1,894
136	240	0,536	0,596	0,896
150	240	0,568	0,568	0,806

Таблица 9.13 Преобразователь частоты, P11K, T2

Длина кабеля [м]	Напряжение сети [В]	Время нарастания [мкс]	V _{пик.} [кВ]	dU/dt [кВт/мкс]
30	240	0,556	0,650	0,935
100	240	0,592	0,594	0,807
150	240	0,708	0,575	0,669

Таблица 9.14 Преобразователь частоты, P15K, T2

Длина кабеля [м]	Напряжение сети [В]	Время нарастания [мкс]	V _{пик.} [кВ]	dU/dt [кВт/мкс]
36	240	0,244	0,608	1,993
136	240	0,568	0,580	0,832
150	240	0,720	0,574	0,661

Таблица 9.15 Преобразователь частоты, P18K, T2

Длина кабеля [м]	Напряжение сети [В]	Время нарастания [мкс]	V _{пик.} [кВ]	dU/dt [кВт/мкс]
36	240	0,244	0,608	1,993
136	240	0,560	0,580	0,832
150	240	0,720	0,574	0,661

Таблица 9.16 Преобразователь частоты, P22K, T2

Длина кабеля [м]	Напряжение сети [В]	Время нарастания [мкс]	V _{пик.} [кВ]	dU/dt [кВт/мкс]
15	240	0,194	0,626	2,581
50	240	0,252	0,574	1,929
150	240	0,444	0,538	0,977

Таблица 9.17 Преобразователь частоты, P30K, T2

Длина кабеля [м]	Напряжение сети [В]	Время нарастания [мкс]	V _{пик.} [кВ]	dU/dt [кВт/мкс]
30	240	0,300	0,598	1,593
100	240	0,536	0,566	0,843
150	240	0,776	0,546	0,559

Таблица 9.18 Преобразователь частоты, P37K, T2

Длина кабеля [м]	Напряжение сети [В]	Время нарастания [мкс]	V _{пик.} [кВ]	dU/dt [кВт/мкс]
30	240	0,300	0,598	1,593
100	240	0,536	0,566	0,843
150	240	0,776	0,546	0,559

Таблица 9.19 Преобразователь частоты, P45K, T2

Длина кабеля [м]	Напряжение сети [В]	Время нарастания [мкс]	V _{пик.} [кВ]	dU/dt [кВт/мкс]
5	400	0,640	0,690	0,862
50	400	0,470	0,985	0,985
150	400	0,760	1,045	0,947

Таблица 9.20 Преобразователь частоты, P1K5, T4

Длина кабеля [м]	Напряжение сети [В]	Время нарастания [мкс]	V _{пик.} [кВ]	dU/dt [кВт/мкс]
5	400	0,172	0,890	4,156
50	400	0,310		2,564
150	400	0,370	1,190	1,770

Таблица 9.21 Преобразователь частоты, P4K0, T4

Длина кабеля [м]	Напряжение сети [В]	Время нарастания [мкс]	V _{пик.} [кВ]	dU/dt [кВт/мкс]
5	400	0,04755	0,739	8,035
50	400	0,207	1,040	4,548
150	400	0,6742	1,030	2,828

Таблица 9.22 Преобразователь частоты, P7K5, T4

Длина кабеля [м]	Напряжение сети [В]	Время нарастания [мкс]	V _{пик.} [кВ]	dU/dt [кВт/мкс]
15	400	0,408	0,718	1,402
100	400	0,364	1,050	2,376
150	400	0,400	0,980	2,000

Таблица 9.23 Преобразователь частоты, P11K, T4

Длина кабеля [м]	Напряжение сети [В]	Время нарастания [мкс]	V _{пик.} [кВ]	dU/dt [кВт/мкс]
36	400	0,422	1,060	2,014
100	400	0,464	0,900	1,616
150	400	0,896	1,000	0,915

Таблица 9.24 Преобразователь частоты, P15K, T4

Длина кабеля [м]	Напряжение сети [В]	Время нарастания [мкс]	V _{пик.} [кВ]	dU/dt [кВт/мкс]
36	400	0,344	1,040	2,442
100	400	1,000	1,190	0,950
150	400	1,400	1,040	0,596

Таблица 9.25 Преобразователь частоты, P18K, T4

Длина кабеля [м]	Напряжение сети [В]	Время нарастания [мкс]	V _{пик.} [кВ]	dU/dt [кВт/мкс]
36	400	0,232	0,950	3,534
100	400	0,410	0,980	1,927
150	400	0,430	0,970	1,860

Таблица 9.26 Преобразователь частоты, P22K, T4

Длина кабеля [м]	Напряжение сети [В]	Время нарастания [мкс]	V _{пик.} [кВ]	dU/dt [кВт/мкс]
15	400	0,271	1,000	3,100
100	400	0,440	1,000	1,818
150	400	0,520	0,990	1,510

Таблица 9.27 Преобразователь частоты, P30K, T4

Длина кабеля [м]	Напряжение сети [В]	Время нарастания [мкс]	V _{пик.} [кВ]	dU/dt [кВт/мкс]
5	480	0,270	1,276	3,781
50	480	0,435	1,184	2,177
100	480	0,840	1,188	1,131
150	480	0,940	1,212	1,031

Таблица 9.28 Преобразователь частоты, P37K, T4

Длина кабеля [м]	Напряжение сети [В]	Время нарастания [мкс]	V _{пик.} [кВ]	dU/dt [кВт/мкс]
36	400	0,254	1,056	3,326
50	400	0,465	1,048	1,803
100	400	0,815	1,032	1,013
150	400	0,890	1,016	0,913

Таблица 9.29 Преобразователь частоты, P45K, T4

Длина кабеля [м]	Напряжение сети [В]	Время нарастания [мкс]	V _{пик.} [кВ]	dU/dt [кВт/мкс]
10	400	0,350	0,932	2,130

Таблица 9.30 Преобразователь частоты, P55K, T4

Длина кабеля [м]	Напряжение сети [В]	Время нарастания [мкс]	V _{пик.} [кВ]	dU/dt [кВт/мкс]
5	480	0,371	1,170	2,466

Таблица 9.31 Преобразователь частоты, P75K, T4

Длина кабеля [м]	Напряжение сети [В]	Время нарастания [мкс]	V _{пик.} [кВ]	dU/dt [кВт/мкс]
5	400	0,364	1,030	2,264

Таблица 9.32 Преобразователь частоты, P90K, T4

9.6 Особые условия

9.6.1 Цель снижения номинальных характеристик

Если преобразователь частоты используется при низком атмосферном давлении (высоко над уровнем моря), на низких скоростях, с длинными кабелями двигателя, кабелями большого сечения или при высоких температурах окружающей среды, следует принимать во внимание снижение номинальных характеристик. В данном разделе описываются необходимые действия.

9.6.2 Снижение номинальных характеристик в зависимости от температуры окружающей среды

90 % выходного тока преобразователя частоты можно выдавать при температуре окружающего воздуха максимум до 50 °C.

При номинальном токе полной нагрузки для двигателей IE2, полная мощность на валу может поддерживаться при температуре до 50 °C.

Более подробные данные и сведения по снижению характеристик для двигателей или режимов можно получить в Danfoss.

9.6.3 Снижение номинальных характеристик в зависимости от температуры окружающей среды, корпуса типа А

60° AVM — широтно-импульсная модуляция

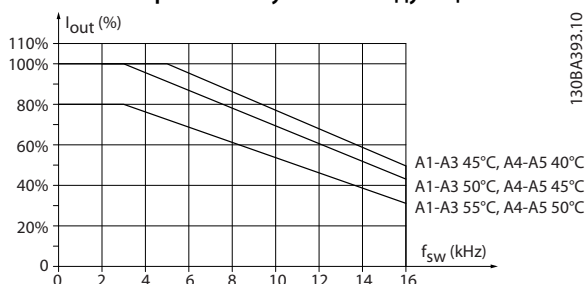


Рисунок 9.3 Снижение номинального тока $I_{\text{вых.}}$ при различных значениях $T_{\text{окр. ср., макс.}}$ для корпуса типа А и модели коммутации 60° AVM

SFAVM — Асинхронная векторная модуляция частоты статора

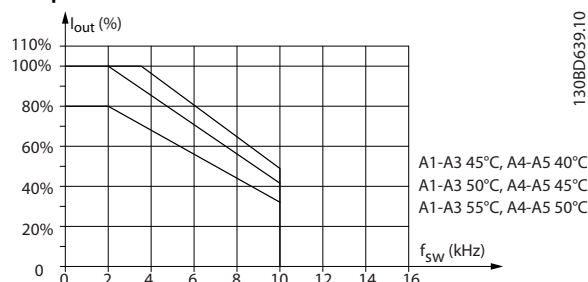


Рисунок 9.4 Снижение номинального тока $I_{\text{вых.}}$ при различных значениях $T_{\text{окр. ср., макс.}}$ для корпусов типа А и модели коммутации SFAVM

Если в корпусе типа А используется кабель двигателя длиной не более 10 м, требуется меньшее снижение. Это объясняется тем, что длина кабеля двигателя оказывает сравнительно сильное влияние на рекомендуемое снижение.

60° AVM

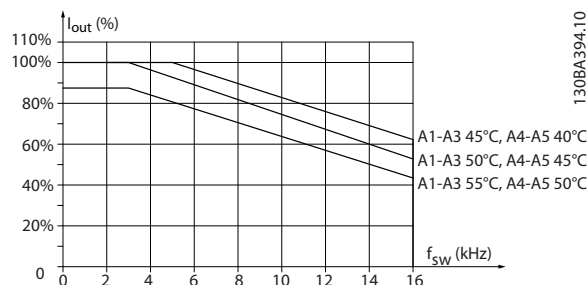


Рисунок 9.5 Снижение номинального тока $I_{\text{вых.}}$ при различных значениях $T_{\text{окр. ср., макс.}}$ для корпусов типа А, модели коммутации 60° AVM, при использовании кабеля двигателя длиной не более 10 м

SFAVM

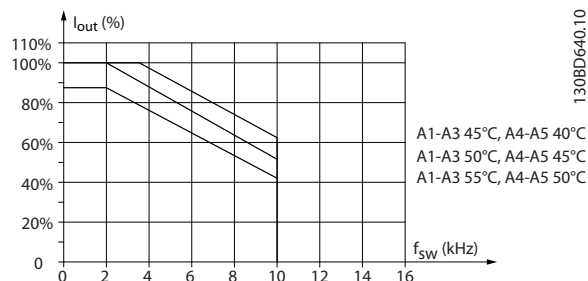


Рисунок 9.6 Снижение номинального тока $I_{\text{вых.}}$ при различных значениях $T_{\text{окр. ср., макс.}}$ для корпусов типа А, модели коммутации SFAVM, при использовании кабеля двигателя длиной не более 10 м

9.6.3.1 Корпус типа АЗ, Т7

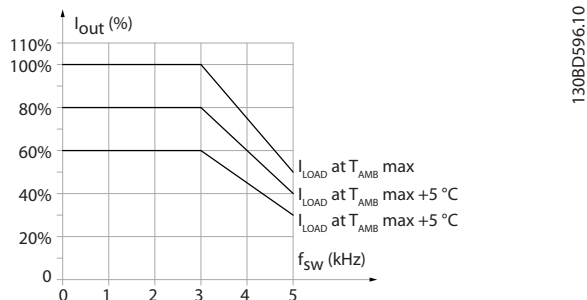


Рисунок 9.7 Снижение номинального тока $I_{\text{вых}}$ при различных значениях $T_{\text{окр. ср., макс.}}$ для корпуса типа АЗ

9.6.4 Снижение номинальных характеристик в зависимости от температуры окружающей среды, тип корпуса В

9.6.4.1 Корпус типа В, Т2, Т4 и Т5

Для корпусов В и С снижение тока зависит также от режима перегрузки, выбираемого в параметре 1-04 Режим перегрузки.

60° AVM — широтно-импульсная модуляция

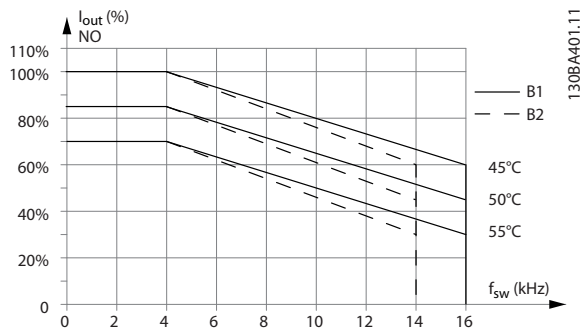


Рисунок 9.8 Снижение номинального тока $I_{\text{вых}}$ при различных значениях $T_{\text{окр. ср., макс.}}$ для корпусов типа В1 и В2 для модели коммутации 60° AVM в режиме нормальной перегрузки (перегрузка по крутящему моменту 110 %).

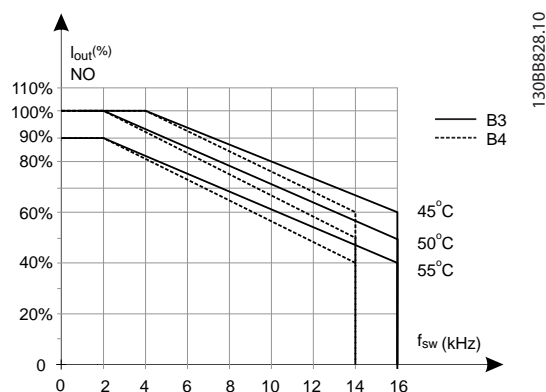


Рисунок 9.9 Снижение номинального тока $I_{\text{вых}}$ при различных значениях $T_{\text{окр. ср., макс.}}$ для корпусов типа В3 и В4 для модели коммутации 60° AVM в режиме нормальной перегрузки (перегрузка по крутящему моменту 110 %).

SFAVM — Асинхронная векторная модуляция частоты статора

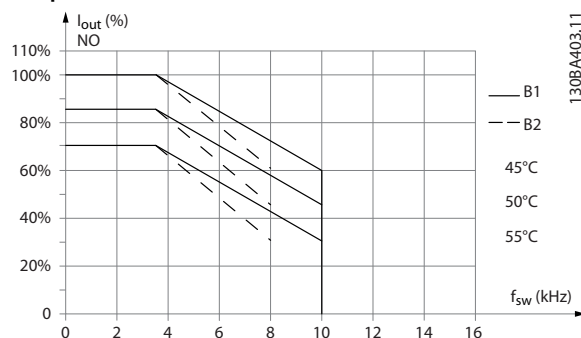


Рисунок 9.10 Снижение номинального тока $I_{\text{вых}}$ при различных значениях $T_{\text{окр. ср., макс.}}$ для корпусов типа В1 и В2 для модели коммутации SFAVM в режиме нормальной перегрузки (перегрузка по крутящему моменту 110 %).

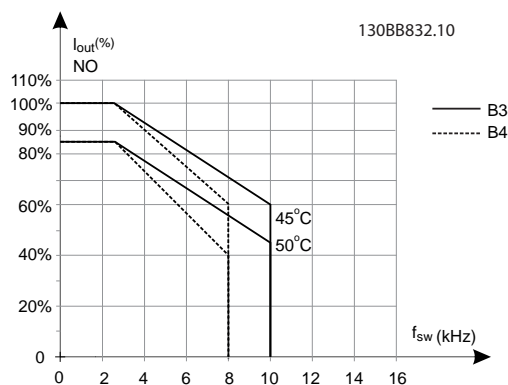


Рисунок 9.11 Снижение номинального тока $I_{\text{вых}}$ при различных значениях $T_{\text{окр. ср., макс.}}$ для корпусов типа В3 и В4 для модели коммутации SFAVM в режиме нормальной перегрузки (перегрузка по крутящему моменту 110 %).

9.6.4.2 Тип корпуса B, T6

60° AVM — широтно-импульсная модуляция

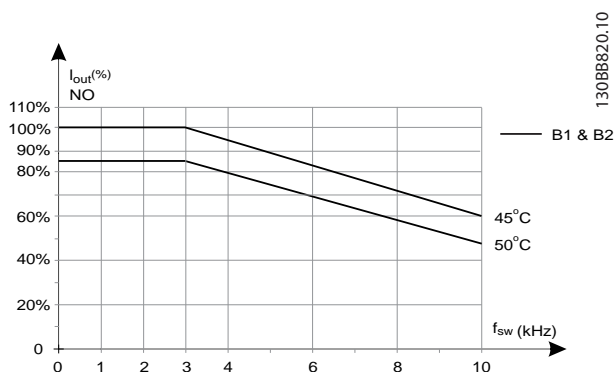


Рисунок 9.12 Снижение номинального выходного тока при частотах коммутации и окружающей температуре для преобразователей частоты на 600 В с типом корпуса B, моделью коммутации 60 AVM в режиме нормальной перегрузки

9.6.4.3 Тип корпуса B, T7

Тип корпуса B2, 525–690 В

60° AVM — широтно-импульсная модуляция

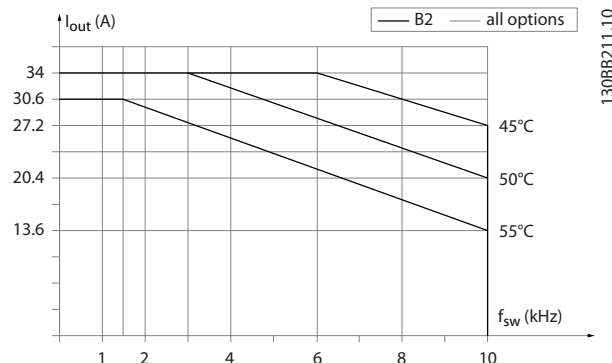


Рисунок 9.14 Снижение номинального выходного тока при частотах коммутации и окружающей температуре для типа корпуса B2 с моделью коммутации 60° AVM. Примечание. На графике показано абсолютное значение тока, действительное для высокой и нормальной перегрузки.

9

SFAVM — Асинхронная векторная модуляция частоты статора

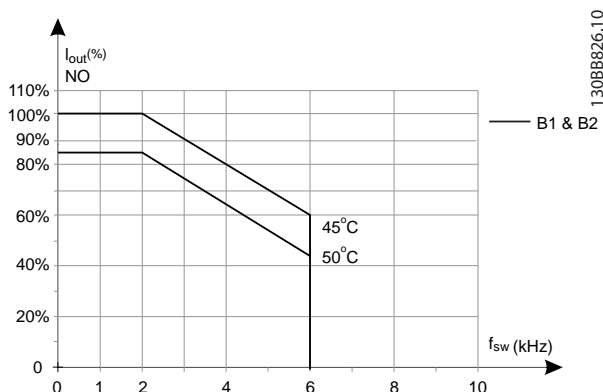


Рисунок 9.13 Снижение номинального выходного тока при частотах коммутации и окружающей температуре для преобразователей частоты на 600 В с типом корпуса B и моделью коммутации SFAVM, в режиме нормальной перегрузки

SFAVM — Асинхронная векторная модуляция частоты статора

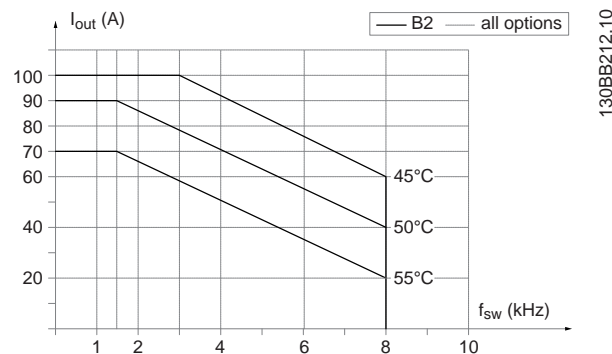


Рисунок 9.15 Снижение номинального выходного тока при частотах коммутации и окружающей температуре для типа корпусов B2 с моделью коммутации SFAVM. Примечание. На графике показано абсолютное значение тока, действительное для высокой и нормальной перегрузки.

9.6.5 Снижение номинальных характеристик в зависимости от температуры окружающей среды, корпус типа С

9.6.5.1 Корпус типа С, Т2, Т4 и Т5

60° AVM — широтно-импульсная модуляция

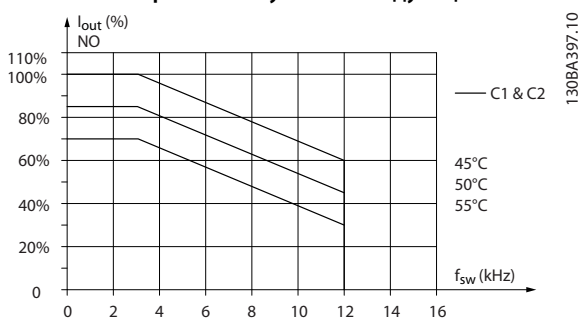


Рисунок 9.16 Снижение номинального тока I_{вых.} при различных значениях T_{окр. ср., макс.} для корпусов типа C1 и C2 для модели коммутации 60° AVM в режиме нормальной перегрузки (перегрузка по крутящему моменту 110 %).

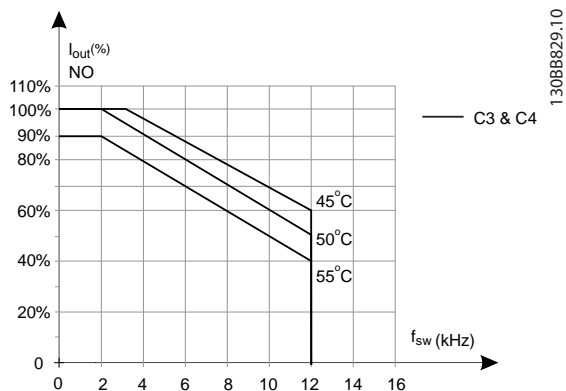


Рисунок 9.17 Снижение номинального тока I_{вых.} при различных значениях T_{окр. ср., макс.} для корпусов типа C3 и C4 для модели коммутации 600° AVM в режиме нормальной перегрузки (перегрузка по крутящему моменту 110 %).

SFAVM — Асинхронная векторная модуляция частоты статора

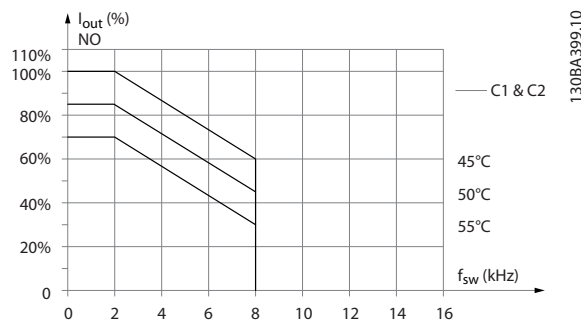


Рисунок 9.18 Снижение номинального тока I_{вых.} при различных значениях T_{окр. ср., макс.} для корпусов типа C1 и C2 для модели коммутации SFAVM в режиме нормальной перегрузки (перегрузка по крутящему моменту 110 %).

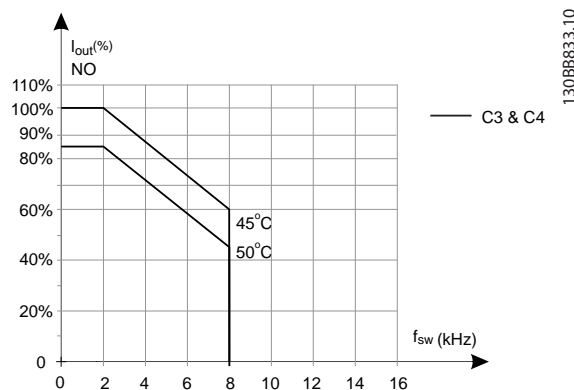


Рисунок 9.19 Снижение номинального тока I_{вых.} при различных значениях T_{окр. ср., макс.} для корпусов типа C3 и C4 для модели коммутации SFAVM в режиме нормальной перегрузки (перегрузка по крутящему моменту 110 %).

9.6.5.2 Корпус типа C, T6

60° AVM — широтно-импульсная модуляция

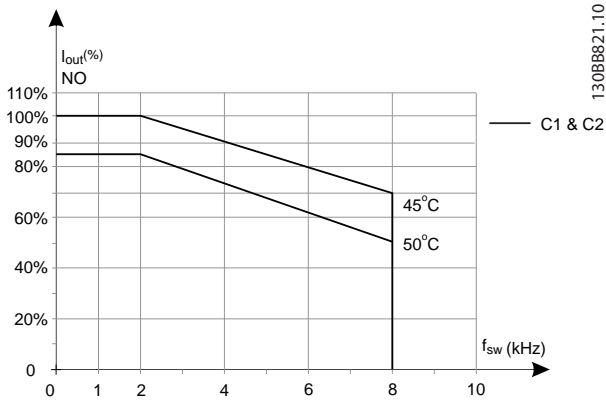


Рисунок 9.20 Снижение номинального выходного тока при частотах коммутации и окружающей температуре для преобразователей частоты на 600 В с типом корпуса C, моделью коммутации 60 AVM в режиме нормальной перегрузки

9.6.5.3 Корпус типа C, T7

60° AVM — широтно-импульсная модуляция

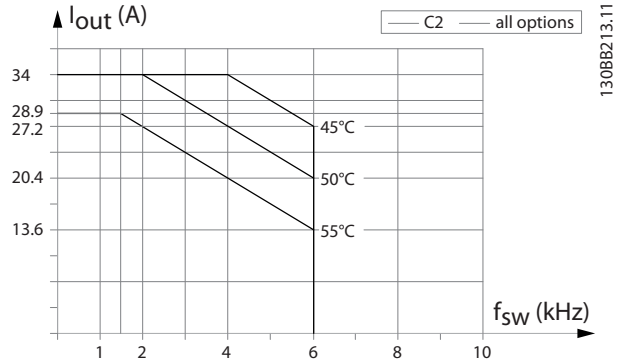


Рисунок 9.22 Снижение номинального выходного тока при частотах коммутации и окружающей температуре для типов корпуса C2 с моделью коммутации 60° AVM. Примечание. На графике показано абсолютное значение тока, действительное для высокой и нормальной перегрузки.

9

SFAVM — Асинхронная векторная модуляция частоты статора

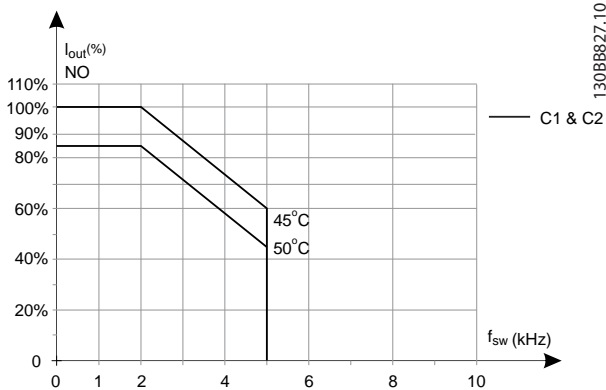


Рисунок 9.21 Снижение номинального выходного тока при частотах коммутации и окружающей температуре для преобразователей частоты на 600 В с типом корпуса C, моделью коммутации SFAVM в режиме нормальной перегрузки

SFAVM — Асинхронная векторная модуляция частоты статора

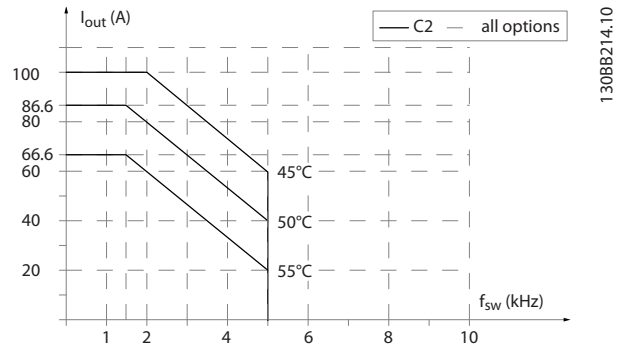


Рисунок 9.23 Снижение номинального выходного тока при частотах коммутации и окружающей температуре для корпусов типа C2 с моделью коммутации SFAVM. Примечание. На графике показано абсолютное значение тока, действительное для высокой и нормальной перегрузки.

9.6.6 Автоматическая адаптация для обеспечения эксплуатационных характеристик

Преобразователь частоты постоянно контролирует критические уровни внутренней температуры, тока нагрузки, высокого напряжения на промежуточной цепи и низких скоростей вращения двигателя. При обнаружении критического уровня преобразователь частоты может изменить частоту и/или метод коммутации для обеспечения надлежащих эксплуатационных характеристик. Способность автоматически уменьшать выходной ток дополнительно расширяет допустимые условия эксплуатации.

9.6.7 Снижение номинальных характеристик в случае низкого атмосферного давления

С понижением атмосферного давления охлаждающая способность воздуха уменьшается.

На высоте над уровнем моря менее 1000 м никакого снижения параметров не требуется, но на высоте более 1000 м допустимая температура окружающей среды ($T_{окр. ср.}$) или максимальный выходной ток ($I_{вых.}$) снижаются в соответствии с приведенным графиком.

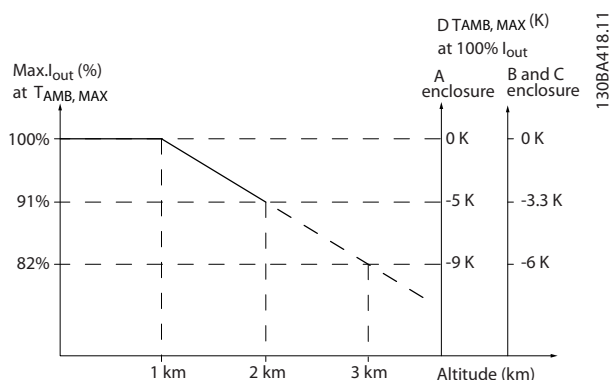


Рисунок 9.24 Снижение номинального выходного тока при максимальной температуре окружающей среды $T_{окр. ср., макс.}$ в зависимости от высоты над уровнем моря для типов корпусов А, В и С. В случае высоты над уровнем моря более 2000 м обратитесь в Danfoss относительно требований PELV.

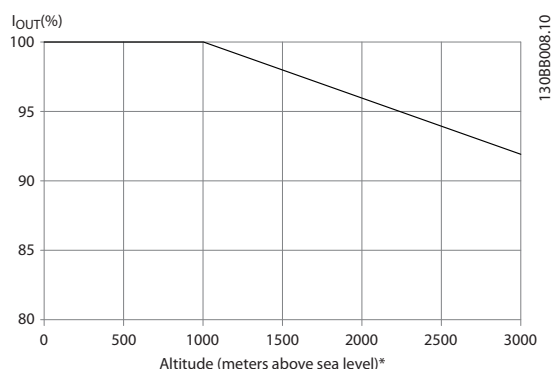


Рисунок 9.25 Альтернативой является более низкая температура окружающей среды на больших высотах над уровнем моря, что позволяет обеспечить на этих высотах 100 % выходного тока.

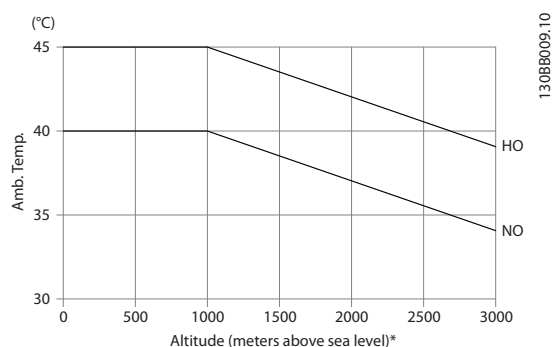


Рисунок 9.26 Пример: При высоте 2000 м и температуре 45 °C ($T_{окр. ср., макс.} - 3,3$ К) доступное значение выходного тока составляет 91 % от номинального значения. При температуре 41,7 °C доступное значение выходного тока составляет 100 % от номинального.

Снижение номинального выходного тока при температуре окружающей среды $T_{окр. ср., макс.}$ в зависимости от высоты над уровнем моря для корпусов типа D, E и F.

9.6.8 Снижение номинальных параметров при работе на низкой скорости

Когда двигатель подключен к преобразователю частоты, необходимо обеспечить достаточное охлаждение двигателя.

Степень нагрева зависит от нагрузки на двигатель, а также от рабочей скорости и времени.

Режим с постоянным крутящим моментом (режим СТ)

Могут возникнуть трудности на низких оборотах в применениях с фиксированным крутящим моментом. В режимах с постоянным крутящим моментом двигатель может перегреваться на малых оборотах из-за недостаточной подачи воздуха для охлаждения от встроенного вентилятора.

Поэтому если двигатель непрерывно работает на оборотах, величина которых меньше половины номинального значения, необходимо предусмотреть дополнительный поток охлаждающего воздуха (или использовать двигатель, предназначенный для работы в таком режиме).

В качестве альтернативы, можно снизить уровень нагрузки на двигатель путем применения более мощного двигателя. Однако конструкция преобразователя частоты устанавливает предел для номинальной мощности двигателя.

Режимы с переменной (квадратично зависимой) величиной крутящего момента (VT)

В режимах VT, например, при установке на насосах и вентиляторах, где величина крутящего момента пропорциональна квадрату скорости, а мощность пропорциональна кубу скорости, нет необходимости в дополнительном охлаждении или снижении номинальных характеристик двигателя.

Как видно на графиках, приведенных ниже, типовая кривая VT находится ниже максимального значения крутящего момента при снижении характеристик и на максимальном значении при принудительном охлаждении во всех скоростных режимах.

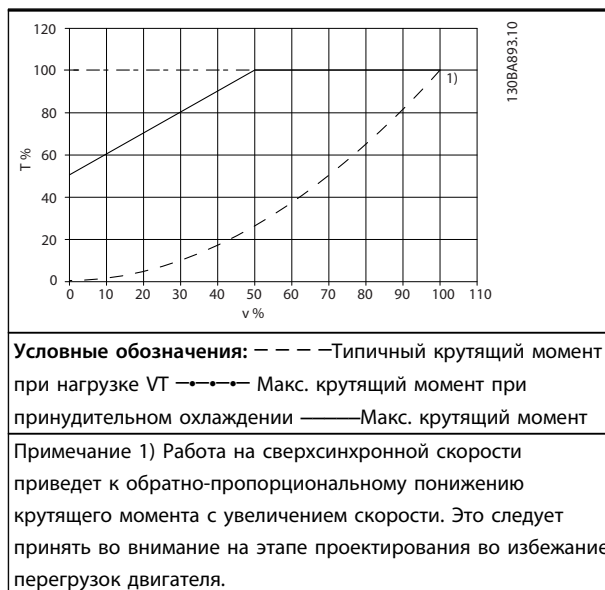


Таблица 9.33 Максимальная нагрузка для стандартного двигателя при 40 °C

9.7 Устранение неисправностей

Предупреждение или аварийный сигнал подается соответствующим светодиодом на передней панели и отображается на дисплее в виде кода.

Предупреждение продолжает подаваться до тех пор, пока не будет устранена причина его появления. При определенных условиях работа двигателя может продолжаться. Предупреждающие сообщения могут быть критическими, но не всегда.

В случае аварийного сигнала отключается. Для возобновления работы аварийные сигналы должны быть сброшены после устранения их причины.

Это может быть выполнено четырьмя способами:

1. Нажатием кнопки [RESET] (Сброс) на LCP.
2. Через цифровой вход с помощью функции «Сброс».
3. По последовательной связи/дополнительной периферийной шине.
4. Путем автоматического сброса с помощью функции [Auto Reset] (Автоматический сброс), которая установлена по умолчанию для VLT® HVAC Drive, см. 14-20 Режим сброса в Руководстве по программированию FC 102.

УВЕДОМЛЕНИЕ

Чтобы перезапустить двигатель, после ручного сброса кнопкой [Reset] (Сброс) необходимо нажать кнопку [Auto On] (Автоматический пуск) или [Hand On] (Ручной пуск).

Если аварийный сигнал не удастся сбросить, это может объясняться тем, что не устранена его причина или что аварийный сигнал вызывает отключение с блокировкой (см. также *Таблица 9.34*).

▲ ПРЕДУПРЕЖДЕНИЕ

Аварийные сигналы, вызывающие отключение с блокировкой, обеспечивают дополнительную защиту, которая заключается в том, что для сброса аварийного сигнала следует предварительно выключить сетевое питание. После восстановления подачи питания разблокируется, и можно произвести сброс аварийного сигнала после устранения его причины, как это описано выше.

Аварийные сигналы, которые не приводят к отключению с блокировкой, могут также сбрасываться с помощью функции автоматического сброса в *14-20 Режим сброса*. (Предупреждение: возможен автоматический выход из режима ожидания!)

Если в таблице на следующей странице для кода указаны и предупреждение, и аварийный сигнал, это означает, что либо перед аварийным сигналом появляется предупреждение, либо можно задать, что должно появляться при данной неисправности — предупреждение или аварийный сигнал.

Это можно выполнить, например, в *1-90 Тепловая защита двигателя*. После аварийного сигнала или отключения двигатель выполняет останов выбегом, а на мигают аварийный сигнал и предупреждение. После того как неисправность устранена, продолжает мигать только аварийный сигнал.

УВЕДОМЛЕНИЕ

Обнаружение фазы двигателя (номер 30-32) и обнаружение срыва не активно, если для параметра *1-10 Конструкция двигателя* установлено значение [1] Неявнопол. с пост. магн.

№	Описание	Предупреждение	Аварийный сигнал/отключение	Аварийный сигнал/отключение с блокировкой	Ссылка на параметр
1	10 В низк.	X			
2	Ошибка действующего нуля	(X)	(X)		6-01
3	Нет двигателя	(X)			1-80
4	Обрыв фазы питания	(X)	(X)	(X)	14-12
5	Повышенное напряжение в цепи пост. тока	X			
6	Пониженное напряжение в цепи пост. тока	X			
7	Повышенное напряжение пост. тока	X	X		
8	Пониженное напряжение постоянного тока	X	X		
9	Перегрузка инвертора	X	X		
10	Сработало ЭТР: перегрев двигателя	(X)	(X)		1-90
11	Сработал термистор: перегрев двигателя	(X)	(X)		1-90
12	Предел момента	X	X		
13	Превыш тока	X	X	X	
14	Замыкание на землю	X	X	X	
15	Несовместимость аппаратных средств		X	X	
16	Короткое замыкание		X	X	
17	Тайм-аут командного слова	(X)	(X)		8-04
18	Ошибка пуска		X		
23	Отказ внутреннего вентилятора	X			
24	Отказ внешнего вентилятора	X			14-53
25	Короткое замыкание тормозного резистора	X			
26	Предельная мощность на тормозном резисторе	(X)	(X)		2-13
27	Короткое замыкание тормозного прерывателя	X	X		
28	Проверка тормоза	(X)	(X)		2-15
29	Перегрев привода	X	X	X	
30	Отсутствует фаза U двигателя	(X)	(X)	(X)	4-58
31	Отсутствует фаза V двигателя	(X)	(X)	(X)	4-58
32	Отсутствует фаза W двигателя	(X)	(X)	(X)	4-58
33	Отказ из-за броска тока		X	X	
34	Отказ связи по шине периферийной шине	X	X		
35	Вне частотного диапазона	X	X		
36	Неисправность сети питания	X	X		
37	Перекося фаз	X	X		
38	Внутренняя неисправность		X	X	
39	Датчик радиатора		X	X	
40	Перегрузка цифрового выхода, клемма 27	(X)			5-00, 5-01
41	Перегрузка цифрового выхода, клемма 29	(X)			5-00, 5-02
42	Перегрузка цифрового выхода, клемма X30/6	(X)			5-32
42	Перегрузка цифрового выхода, клемма X30/7	(X)			5-33
46	Питание силовой платы		X	X	
47	Низкое напряжение питания 24 В	X	X	X	
48	Низкое напряжение питания 1,8 В		X	X	
49	Предельная скорость	X	(X)		1-86
50	Ошибка калибровки ААД		X		
51	ААД: проверить $U_{ном.И}$ $I_{ном.}$		X		
52	ААД: низкое значение $I_{ном.}$		X		
53	ААД: слишком мощный двигатель		X		
54	ААД: слишком маломощный двигатель		X		
55	ААД: параметр вне диапазона		X		

№	Описание	Предупреждение	Аварийный сигнал/отключение	Аварийный сигнал/отключение с блокировкой	Ссылка на параметр
56	ААД прервана пользователем		X		
57	Тайм-аут ААД		X		
58	ААД: внутренняя неисправность	X	X		
59	Предел по току	X			
60	Внешняя блокировка	X			
62	Достигнут максимальный предел выходной частоты	X			
64	Предел напряжения	X			
65	Перегрев платы управления	X	X	X	
66	Низкая температура радиатора	X			
67	Изменена конфигурация дополнительных устройств		X		
68	Безопасный останов	(X)	X ¹⁾		5-19
69	Темп. силовой платы		X	X	
70	Недопустимая конфигурация ПЧ			X	
71	Безопасный останов РТС 1	X	X ¹⁾		
72	Опасный отказ			X ¹⁾	
73	Автоматический перезапуск при безопасном останове				
76	Настройка модуля мощности	X			
79	Недопустимая конфигурация PS		X	X	
80	Привод приведен к значениям по умолчанию		X		
91	Неправильные установки аналогового входа 54			X	
92	Поток отсутствует	X	X		22-2*
93	Сухой ход насоса	X	X		22-2*
94	Конец характеристики	X	X		22-5*
95	Обрыв ремня	X	X		22-6*
96	Задержка пуска	X			22-7*
97	Задержка останова	X			22-7*
98	Отказ часов	X			0-7*
201	Пожарный режим был активен				
202	Превышен предел ожидания пожарного режима				
203	Нет двигателя				
204	Ротор заблокирован				
243	Тормозной IGBT	X	X		
244	Температура радиатора	X	X	X	
245	Датчик радиатора		X	X	
246	Питание силовой платы		X	X	
247	Темп. силовой платы		X	X	
248	Недопустимая конфигурация PS		X	X	
250	Новые запчасти			X	
251	Новый код типа		X	X	

Таблица 9.34 Перечень кодов аварийных сигналов/предупреждений

(X) Зависит от параметра

1) Невозможен автоматический сброс с помощью 14-20 Режим сброса

Отключение — действие при появлении аварийного сигнала. Отключение вызывает останов двигателя выбегом и может быть сброшено нажатием [Reset] (Сброс) или выполнением сброса с помощью цифрового входа (группа параметров 5-1* [1]). Первоначальное событие, которое вызвало аварийный сигнал, не может повредить или стать причиной опасностей. Отключение с блокировкой — действие при появлении аварийного сигнала, которое способно повредить или подключенные к нему механизмы. Отключение с блокировкой может быть сброшено только путем выключения и последующего включения питания.

Предупреждение	желтый
Аварийный сигнал	мигающий красный
Отключение с блокировкой	желтый и красный

Таблица 9.35 Светодиодная индикация

Аварийный код и расширенное слово состояния					
Бит	16-ричн.	Десятичн.	Слово аварийной сигнализации	Слово предупреждения	Расширенное слово состояния
0	00000001	1	Проверка тормоза	Проверка тормоза	Измен-е скор.
1	00000002	2	Темп. силовой платы	Темп. силовой платы	Выполняется ААД
2	00000004	4	Пробой на зем.	Пробой на зем.	Пуск по/против часовой стрелки
3	00000008	8	Темп.платы упр.	Темп.платы упр.	Сниж.задания
4	00000010	16	Упр. связи с ПЧ	Упр. связи с ПЧ	Увел.задания
5	00000020	32	Превыш тока	Превыш тока	Обр.связь,макс.
6	00000040	64	Предел момента	Предел момента	Обр.связь, мин
7	00000080	128	Перегрев двигат	Перегрев двигат	Высокий выходной ток
8	00000100	256	ЭТР:перег.двиг.	ЭТР:перег.двиг.	Низкий выходной ток
9	00000200	512	Перегруз инверт	Перегруз инверт	Высокая выходная частота
10	00000400	1024	Пониж напряж	Пониж напряж	Низкая выходная частота
11	00000800	2048	Превыш напряж	Превыш напряж	Проверка тормоза ОК
12	00001000	4096	Короткое замыкание	Пониж напряж	Макс.тормож.
13	00002000	8192	Бросок тока	Повыш напряж	Торможение
14	00004000	16384	Обрыв фазы пит.сети	Обрыв фазы пит.сети	Вне диапазона скорости
15	00008000	32768	Сбой ААД	Нет двигателя	Контроль перенапряжения активен
16	00010000	65536	Ошибка нуля	Ошибка нуля	
17	00020000	131072	Внутр отказ	10 В низк.	
18	00040000	262144	Перегруз т рез	Перегруз т рез	
19	00080000	524288	Обрыв фазы U	Тормозной резистор	
20	00100000	1048576	Обрыв фазы V	Тормозной IGBT	
21	00200000	2097152	Обрыв фазы W	Предел скорост.	
22	00400000	4194304	ОтказFieldbus	ОтказFieldbus	
23	00800000	8388608	Низкое 24 В	Низкое 24 В	
24	01000000	16777216	Отказ питания	Отказ питания	
25	02000000	33554432	Низкое 1,8 В	Предел тока	
26	04000000	67108864	Тормозной резистор	Низкая темп.	
27	08000000	134217728	Тормозной IGBT	Предел напряжения	
28	10000000	268435456	Изм. доп. устр.	Не используется	
29	20000000	536870912	Прив. инициал.	Не используется	
30	40000000	1073741824	Безопасный останов	Не используется	
31	80000000	2147483648	Мех. торм., низк. (А63)	Расширенное слово состояния	

Таблица 9.36 Описание аварийного кода, слова предупреждения и расширенного слова состояния

Аварийные коды, слова предупреждения и расширенные слова состояния могут считываться для диагностики по шине последовательной связи или по дополнительной периферийной шине. Также см. 16-90 Слово аварийной сигнализации, 16-92 Слово предупреждения и 16-94 Расшир. слово состояния.

9.7.1 Слова аварийной сигнализации

Бит (Шестнадцатеричн.)	Слово аварийной сигнализации (16-90 Слово аварийной сигнализации)
00000001	
00000002	Перегрев платы питания
00000004	Короткое замыкание на землю
00000008	
00000010	Тайм-аут командного слова
00000020	Превыш тока
00000040	
00000080	Перегрев двигат
00000100	Сработало ЭТР: перегрев двигателя
00000200	Перегрузка инвертора
00000400	Пониженное напряжение в цепи постоянного тока
00000800	Повышенное напряжение в цепи постоянного тока
00001000	Короткое замыкание
00002000	
00004000	Обрыв фазы питания
00008000	ААД не в норме
00010000	Ошибка действующего нуля
00020000	Внутренняя неисправность
00040000	
00080000	Отсутствует фаза U двигателя
00100000	Отсутствует фаза V двигателя
00200000	Отсутствует фаза W двигателя
00800000	Сбой управляющего напряжения
01000000	
02000000	VDD, низкий ток
04000000	Короткое замыкание тормозного резистора
08000000	Тормозной IGBT
10000000	Пробой на земле DESAT
20000000	Привод инициал.
40000000	Безопасный останов [A68]
80000000	

Таблица 9.37 16-90 Слово аварийной сигнализации

Бит (Шестнадцатеричн.)	Слово аварийной сигнализации 2 (16-91 Слово аварийной сигнализации 2)
00000001	
00000002	Зарезервировано
00000004	Откл. для обслуж., код типа / запчасть
00000008	Зарезервировано
00000010	Зарезервировано
00000020	
00000040	
00000080	
00000100	Обрыв ремня
00000200	Не используется
00000400	Не используется
00000800	Зарезервировано
00001000	Зарезервировано
00002000	Зарезервировано
00004000	Зарезервировано
00008000	Зарезервировано
00010000	Зарезервировано
00020000	Не используется
00040000	Ошибка вентиляторов
00080000	Ошибка ECV
00100000	Зарезервировано
00200000	Зарезервировано
00400000	Зарезервировано
00800000	Зарезервировано
01000000	Зарезервировано
02000000	Зарезервировано
04000000	Зарезервировано
08000000	Зарезервировано
10000000	Зарезервировано
20000000	Зарезервировано
40000000	PTC 1 Безопасный останов [A71]
80000000	Опасный отказ [A72]

Таблица 9.38 16-91 Слово аварийной сигнализации 2

9.7.2 Слова предупреждения

Бит (Шестнадцатерич.)	Слово предупреждения (16-92 Слово предупреждения)
00000001	
00000002	Перегрев платы питания
00000004	Короткое замыкание на землю
00000008	
00000010	Тайм-аут командного слова
00000020	Превыш тока
00000040	
00000080	Перегрев двигат
00000100	Сработало ЭТР: перегрев двигателя
00000200	Перегрузка инвертора
00000400	Пониженное напряжение в цепи постоянного тока
00000800	Повышенное напряжение в цепи постоянного тока
00001000	
00002000	
00004000	Обрыв фазы питания
00008000	Нет двигателя
00010000	Ошибка действующего нуля
00020000	
00040000	
00080000	
00100000	
00200000	
00400000	
00800000	
01000000	
02000000	Предел по току
04000000	
08000000	
10000000	
20000000	
40000000	Безопасный останов [W68]
80000000	Не используется

Таблица 9.39 16-92 Слово предупреждения

Бит (Шестнадцатерич.)	Слово предупреждения 2 (16-93 Слово предупреждения 2)
00000001	
00000002	
00000004	Отказ часов
00000008	Зарезервировано
00000010	Зарезервировано
00000020	
00000040	
00000080	Конец характеристики
00000100	Обрыв ремня
00000200	Не используется
00000400	Зарезервировано
00000800	Зарезервировано
00001000	Зарезервировано
00002000	Зарезервировано
00004000	Зарезервировано
00008000	Зарезервировано
00010000	Зарезервировано
00020000	Не используется
00040000	Предупреждение об отказе вентилятора
00080000	
00100000	Зарезервировано
00200000	Зарезервировано
00400000	Зарезервировано
00800000	Зарезервировано
01000000	Зарезервировано
02000000	Зарезервировано
04000000	Зарезервировано
08000000	Зарезервировано
10000000	Зарезервировано
20000000	Зарезервировано
40000000	РТС 1 Безопасный останов [W71]
80000000	Зарезервировано

Таблица 9.40 16-93 Слово предупреждения 2

9.7.3 Расширенные слова состояния

Бит (Шестнадцатеричн.)	Расширенное слово состояния (16-94 Расшир. слово состояния)
00000001	Измен-е скор.
00000002	Настройка ААД
00000004	Пуск по/против часовой стрелки
00000008	Не используется
00000010	Не используется
00000020	Обр.связь,макс
00000040	Обр.связь,мин
00000080	Высокий выходной ток
00000100	Низкий выходной ток
00000200	Высокая выходная частота
00000400	Низкая выходная частота
00000800	Тормоз в норме.
00001000	Макс. торможение
00002000	Торможение
00004000	Вне диапазон. скорости
00008000	Контроль перенапряжения действует
00010000	Торм. перем. током
00020000	Временная блокировка пароля
00040000	Защита паролем
00080000	Высокое задание
00100000	Низкое задание
00200000	Местное задание/дистанц. задание.
00400000	Зарезервировано
00800000	Зарезервировано
01000000	Зарезервировано
02000000	Зарезервировано
04000000	Зарезервировано
08000000	Зарезервировано
10000000	Зарезервировано
20000000	Зарезервировано
40000000	Зарезервировано
80000000	Зарезервировано

Таблица 9.41 Расширенное слово состояния,
16-94 Расшир. слово состояния

Бит (Шестнадцатеричн.)	Расшир. слово состояния 2 (16-95 Расшир. Сообщение о соостоянии 2)
00000001	Выключение
00000002	Ручной / автоматический
00000004	Не используется
00000008	Не используется
00000010	Не используется
00000020	Реле 123 активно
00000040	Пуск предотвращен
00000080	Готовность к управлению
00000100	Привод готов
00000200	Быстрый останов
00000400	Торможение постоянным током
00000800	Останов
00001000	Режим ожидания
00002000	Запрос фиксации выхода
00004000	Зафиксировать выход
00008000	Запрос фикс. частоты
00010000	Фиксация частоты
00020000	Запрос пуска
00040000	Пуск
00080000	Применен пуск
00100000	Задержка запуска
00200000	Режим ожид.
00400000	Форс.реж.ожид.
00800000	Работа
01000000	Обход
02000000	Пожар. реж.
04000000	Зарезервировано
08000000	Зарезервировано
10000000	Зарезервировано
20000000	Зарезервировано
40000000	Зарезервировано
80000000	Зарезервировано

Таблица 9.42 Расширенное слово состояния 2,
16-95 Расшир. Сообщение о состоянии 2

Ниже приводится информация о предупреждениях/аварийных сигналах, описывающая условия их возникновения, возможные причины и способ устранения либо процедуру поиска неисправностей.

ПРЕДУПРЕЖДЕНИЕ 1, Низкое напряжение источника 10 В

Напряжение на плате управления с клеммы 50 ниже 10 В.

Снимите часть нагрузки с клеммы 50, поскольку источник питающего напряжения 10 В перегружен. Макс. 15 мА или мин. 590 Ом.

Это состояние может быть вызвано коротким замыканием в подключенном потенциометре или неправильным подключением проводов потенциометра.

Устранение неисправностей

Отключите провод от клеммы 50. Если предупреждение исчезает, проблема связана с подключением проводов. Если предупреждение не исчезает, замените плату управления.

ПРЕДУПРЕЖДЕНИЕ/АВАРИЙНЫЙ СИГНАЛ 2, Ошибка действующего нуля

Это предупреждение или аварийный сигнал отображается только если пользователь запрограммировал соответствующую функцию в *6-01 Функция при тайм-ауте нуля*. Сигнал на одном из аналоговых входов составляет менее 50 % от минимального значения, запрограммированного для данного входа. Это условие может быть вызвано обрывом проводов или неисправностью устройства, посылающего сигнал.

Устранение неисправностей

Проверьте соединения на всех клеммах аналогового входа. Клеммы 53 и 54 платы управления — для сигналов, клемма 55 — общая. Клеммы 11 и 12 МСВ 101 — для сигналов, клемма 10 — общая. Клеммы 1, 3, 5 МСВ 109 — для сигналов, клеммы 2, 4, 6 — общие.

Убедитесь, что установки программирования преобразователя частоты и переключателя соответствуют типу аналогового сигнала.

Выполните тестирование сигнала входной клеммы.

ПРЕДУПРЕЖДЕНИЕ/АВАРИЙНЫЙ СИГНАЛ 4, Обрыв фазы питания

Отсутствует фаза со стороны источника питания, или слишком велика асимметрия сетевого напряжения. Это сообщение появляется также при отказе входного выпрямителя в преобразователе частоты.

Дополнительные устройства программируются в *14-12 Функция при асимметрии сети*.

Устранение неисправностей

Проверьте напряжение питания и токи в цепях питания преобразователя частоты.

ПРЕДУПРЕЖДЕНИЕ 5, Повышенное напряжение в цепи пост. тока

Напряжение промежуточной цепи (пост. тока) выше значения, при котором формируется предупреждение о высоком напряжении. Предел зависит от номинального значения напряжения преобразователя частоты. Устройство остается активным.

ПРЕДУПРЕЖДЕНИЕ 6, Пониженное напряжение в цепи пост. тока

Напряжение промежуточной цепи (пост. тока) ниже значения, при котором формируется предупреждение о пониженном напряжении. Предел зависит от номинального значения напряжения преобразователя частоты. Устройство остается активным.

ПРЕДУПРЕЖДЕНИЕ/АВАРИЙНЫЙ

СИГНАЛ 7, Повышенное напряжение пост. тока

Если напряжение в промежуточной цепи превышает предельно допустимое значение, преобразователь частоты через некоторое время отключается.

Устранение неисправностей

Подключите тормозной резистор

Увеличьте время изменения скорости

Выберите тип изменения скорости

Включите функции в *2-10 Функция торможения*

Увеличьте значение *14-26 Зад. отк. при несп. инв.*

При появлении аварийного сигнала или предупреждения во время проседания напряжения используйте возврат кинетической энергии (*14-10 Отказ питания*)

ПРЕДУПРЕЖДЕНИЕ/АВАРИЙНЫЙ

СИГНАЛ 8, Пониженное напряжение постоянного тока

Если напряжение цепи постоянного тока падает ниже предела достаточности, преобразователь частоты проверяет, подключен ли резервный источник питания 24 В пост. тока. Если резервный источник питания 24 В пост. тока не подключен, преобразователь частоты отключается через заданное время. Это время зависит от размера блока.

Устранение неисправностей

Убедитесь в том, что напряжение источника питания соответствует напряжению преобразователя частоты.

Выполните проверку входного напряжения.

Выполните проверку цепи мягкого заряда.

ПРЕДУПРЕЖДЕНИЕ/АВАРИЙНЫЙ СИГНАЛ 9, Перегрузка инвертора

Преобразователь частоты находится вблизи порога отключения ввиду перегрузки (слишком большой ток в течение слишком длительного времени). Счетчик электронной тепловой защиты инвертора выдает предупреждение при 98 % и отключает преобразователь при 100 %; отключение сопровождается аварийным сигналом. Преобразователь частоты *не может* выполнить сброс, пока сигнал счетчика не опустится ниже 90 %.

Неисправность заключается в том, что преобразователь частоты находится в состоянии перегрузки на уровне более 100 % в течение длительного времени.

Устранение неисправностей

Сравните выходной ток, отображаемый на LCP, с номинальным током преобразователя частоты.

Сравните выходной ток, отображаемый на LCP, с измеренным током двигателя.

Отобразите термальную нагрузку привода на LCP и отслеживайте ее значение. При превышении номинальных значений непрерывного тока преобразователя частоты значения счетчика увеличиваются. При значениях ниже номинальных значений непрерывного тока преобразователя частоты значения счетчика уменьшаются.

ПРЕДУПРЕЖДЕНИЕ/АВАРИЙНЫЙ СИГНАЛ 10, Сработало ЭТР: перегрев двигателя

Электронная тепловая защита (ЭТР) сигнализирует о перегреве двигателя. Выберите, должен ли преобразователь частоты подавать сигнал предупреждения или аварийный сигнал при достижении счетчиком показания 100 %, в *1-90 Тепловая защита двигателя*. Сбой возникает в том случае, когда двигатель находится в состоянии перегрузки на уровне более 100 % в течение длительного времени.

Устранение неисправностей

Проверьте, не перегрелся ли двигатель.

Проверьте, нет ли механической перегрузки двигателя.

Проверьте правильность установки тока двигателя в *1-24 Ток двигателя*.

Проверьте правильность данных двигателя в параметрах от 1-20 до 1-25.

Если используется внешний вентилятор, убедитесь в том, что он выбран в *1-91 Внешний вентилятор двигателя*.

Выполнение ААД в *1-29 Авто адаптация двигателя (ААД)* может более точно согласовать преобразователь частоты с двигателем и снизить тепловую нагрузку.

ПРЕДУПРЕЖДЕНИЕ/АВАРИЙНЫЙ СИГНАЛ 11, Сработал термистор: перегрев двигателя

Проверьте, отключен ли термистор. Выберите в *1-90 Тепловая защита двигателя*, должен ли преобразователь частоты подавать сигнал предупреждения или аварийный сигнал.

Устранение неисправностей

Проверьте, не перегрелся ли двигатель.

Проверьте, нет ли механической перегрузки двигателя.

При использовании клемм 53 или 54 убедитесь в правильности подключения термистора между клеммами 53 или 54 (вход аналогового напряжения) и клеммой 50 (напряжение питания +10 В). Также проверьте правильно ли выбрано напряжение для клеммы для 53 или 54 на клеммном переключателе. Проверьте, выбрана ли в *1-93 Источник термистора* клемма 53 или 54.

При использовании цифровых входов 18 или 19 проверьте правильность подключения термистора к клемме 18 или 19 (только цифровой вход PNP) и клемме 50. Проверьте, выбрана ли в *1-93 Источник термистора* клемма 18 или 19.

ПРЕДУПРЕЖДЕНИЕ/АВАРИЙНЫЙ СИГНАЛ 12, Предел момента

Крутящий момент выше значения, установленного в *4-16 Двигательн.режим с огранич. момента* или в *4-17 Генераторн.режим с огранич.момента*.

14-25 Задержка отключ.при пред. моменте может использоваться для замены типа реакции: вместо простого предупреждения — предупреждение с последующим аварийным сигналом.

Устранение неисправностей

Если крутящий момент двигателя превышен при разгоне двигателя, следует увеличить время разгона.

Если предел крутящего момента генератора превышен при замедлении, следует увеличить время замедления.

Если предел крутящего момента достигается во время работы, может потребоваться увеличение предела крутящего момента. Убедитесь в возможности безопасной работы системы при больших значениях крутящего момента.

Проверьте систему на предмет избыточного увеличения значения тока двигателя.

ПРЕДУПРЕЖДЕНИЕ/АВАРИЙНЫЙ СИГНАЛ 13, Превыш тока

Превышено пиковое значение тока инвертора (примерно 200 % от номинального значения тока). Предупреждение будет подаваться в течение приблизительно 1,5 с, после чего преобразователь частоты будет отключен с подачей аварийного сигнала. Эта неисправность может быть вызвана ударной нагрузкой или быстрым ускорением с высокими нагрузками инерции. Если ускорение во время изменения скорости быстрое, неисправность может также появляться после возврата кинетической энергии. Если выбран режим расширенного управления механическим тормозом, то сигнал отключения может быть сброшен извне.

Устранение неисправностей

- Отключите питание и проверьте, можно ли повернуть вал двигателя.
- Проверьте, соответствует ли мощность двигателя преобразователю частоты.
- Проверьте правильность данных двигателя в параметрах от 1-20 до 1-25.

АВАРИЙНЫЙ СИГНАЛ 14, Пробой на землю (нуль)

Происходит разряд тока с выходных фаз на землю либо в кабеле между преобразователем частоты и двигателем, либо в самом двигателе.

Устранение неисправностей

- Выключите питание преобразователя частоты и устраните пробой на землю.
- Измерьте сопротивление к земле проводки двигателя и самого двигателя с помощью мегаомметра.

АВАРИЙНЫЙ СИГНАЛ 15, Несовместимость аппаратных средств

Установленное дополнительное устройство не работает с существующей платой управления (аппаратно или программно).

Зафиксируйте значения следующих параметров и свяжитесь с поставщиком Danfoss:

- 15-40 Тип ПЧ
- 15-41 Силовая часть
- 15-42 Напряжение
- 15-43 Версия ПО
- 15-45 Текущее обозначение
- 15-49 № версии ПО платы управления
- 15-50 № версии ПО силовой платы
- 15-60 Доп. устройство установлено
- 15-61 Версия прогр. обеспеч. доп. устр. (для каждого гнезда дополнительного устройства)

АВАРИЙНЫЙ СИГНАЛ 16, Короткое замыкание

В двигателе или проводке двигателя обнаружено короткое замыкание.

Отключите питание преобразователя частоты и устраните короткое замыкание.

ПРЕДУПРЕЖДЕНИЕ/АВАРИЙНЫЙ СИГНАЛ 17, Тайм-аут командного слова

Отсутствует связь с преобразователем частоты. Предупреждение выдается только в том случае, если для 8-04 Функция таймаута командного слова НЕ установлено значение [0] Выкл. Если для 8-04 Функция таймаута командного слова установлено значение [5] Останов и отключение, появляется предупреждение и преобразователь частоты замедляет вращение до останова, после чего на дисплей выводится аварийный сигнал.

Устранение неисправностей

- Проверьте соединения на кабеле последовательной связи.
- Увеличьте значение 8-03 Время таймаута командного слова.
- Проверьте работу оборудования связи.
- Проверьте правильность установки в соответствии с требованиями электромагнитной совместимости (ЭМС).

АВАРИЙНЫЙ СИГНАЛ 18, Ошибка пуска

Скорость не смогла превысить 1-77 Макс.нач.скор.компрес. [об/мин] во время запуска в допустимых пределах значения времени. (как указано в 1-79 Макс.вр.нач.запуск компр.для откл.). Это может быть вызвано блокировкой двигателя.

ПРЕДУПРЕЖДЕНИЕ 23, Отказ внутреннего вентилятора

Функция предупреждения об отказе вентилятора — это дополнительная функция защиты, которая контролирует, работает ли вентилятор и правильно ли он установлен. Предупреждение об отказе вентилятора можно отключить с помощью 14-53 Контроль вентил. (установив его в значение [0] Запрещено).

Для фильтров типоразмеров D, E и F регулируемое напряжение вентиляторов контролируется.

Устранение неисправностей

- Убедитесь в правильной работе вентилятора.
- Отключите и снова включите питание преобразователя частоты для проверки кратковременной работы вентилятора при включении.
- Проверьте датчики на радиаторе и плате управления.

ПРЕДУПРЕЖДЕНИЕ 24, Отказ внешнего вентилятора
 Функция предупреждения об отказе вентилятора — это дополнительная функция защиты, которая контролирует, работает ли вентилятор и правильно ли он установлен. Предупреждение об отказе вентилятора можно отключить с помощью *14-53 Контроль вентил.* (установив его в значение *[0] Запрещено*).

Устранение неисправностей

Убедитесь в правильной работе вентилятора.

Отключите и снова включите питание преобразователя частоты для проверки кратковременной работы вентилятора при включении.

Проверьте датчики на радиаторе и плате управления.

ПРЕДУПРЕЖДЕНИЕ 25, Короткое замыкание тормозного резистора

Во время работы осуществляется контроль состояния тормозного резистора. Если происходит короткое замыкание, функция торможения отключается и подается предупреждение. Преобразователь частоты еще работает, но уже без функции торможения. Отключите питание преобразователя частоты и замените тормозной резистор (см. *2-15 Проверка тормоза*).

ПРЕДУПРЕЖДЕНИЕ/АВАРИЙНЫЙ СИГНАЛ 26, Предельная мощность на тормозном резисторе

Поступающая на тормозной резистор мощность рассчитывается как среднее значение за 120 секунд работы. Расчет основывается на напряжении промежуточной цепи и значении тормозного сопротивления, указанного в *2-16 Макс.ток торм.пер.ток*. Предупреждение включается, когда рассеиваемая тормозная мощность превышает 90 % мощности сопротивления торможению. Если в *2-13 Контроль мощности торможения* выбрано значение *[2] Отключение*, то при превышении рассеиваемой тормозной мощностью уровня 100 % преобразователь частоты отключается.

ПРЕДУПРЕЖДЕНИЕ/АВАРИЙНЫЙ СИГНАЛ 27, Отказ тормозного прерывателя

В процессе работы контролируется транзистор тормоза. Если происходит его короткое замыкание, функция торможения отключается и появляется предупреждение. Преобразователь частоты может продолжать работать, но поскольку тормозной транзистор замкнут накоротко, на тормозной резистор передается значительная мощность, даже если он не включен. Отключите питание преобразователя частоты и снимите тормозной резистор.

ПРЕДУПРЕЖДЕНИЕ/АВАРИЙНЫЙ СИГНАЛ 28, Тормоз не прошел проверку

Тормозной резистор не подключен или не работает. Проверьте *2-15 Проверка тормоза*.

АВАРИЙНЫЙ СИГНАЛ 29, Температура радиатора

Превышение максимальной температуры радиатора. Отказ по температуре не может быть сброшен до тех пор, пока температура не окажется ниже заданного для температуры радиатора значения. Точки отключения и сброса различаются и зависят от мощности преобразователя частоты.

Устранение неисправностей

Убедитесь в отсутствии следующих условий.

Слишком высокая температура окружающей среды.

Слишком длинный кабель двигателя.

Неправильный воздушный зазор над преобразователем частоты и под ним.

Блокировка циркуляции воздуха вокруг преобразователя частоты.

Поврежден вентилятор радиатора.

Загрязненный радиатор.

АВАРИЙНЫЙ СИГНАЛ 30, Отсутствует фаза U двигателя

Обрыв фазы U между преобразователем частоты и двигателем.

Отключите питание преобразователя частоты и проверьте напряжение фазы U двигателя.

АВАРИЙНЫЙ СИГНАЛ 31, Отсутствует фаза V двигателя

Обрыв фазы V между преобразователем частоты и двигателем.

Отключите питание преобразователя частоты и проверьте напряжение фазы V двигателя.

АВАРИЙНЫЙ СИГНАЛ 32, Отсутствует фаза W двигателя

Обрыв фазы W между преобразователем частоты и двигателем.

Отключите питание преобразователя частоты и проверьте напряжение фазы W двигателя.

АВАРИЙНЫЙ СИГНАЛ 33, Отказ из-за броска тока

Слишком много включений питания за короткое время. Охладите устройство до рабочей температуры.

ПРЕДУПРЕЖДЕНИЕ/АВАРИЙНЫЙ СИГНАЛ 34, Отказ связи по шине периферийной шине

Не работает периферийная шина на дополнительной плате связи.

ПРЕДУПРЕЖДЕНИЕ/АВАРИЙНЫЙ**СИГНАЛ 36, Неисправность сети питания**

Это предупреждение/аварийный сигнал активизируется только в случае пропадания напряжения питания на преобразователе частоты, если для *14-10 Отказ питания* НЕ установлено значение *[0] Не используется*. Проверьте предохранители преобразователя частоты и сетевое питание устройства.

АВАРИЙНЫЙ СИГНАЛ 38, Внутренняя неисправность

При возникновении внутренней ошибки отображается определенный в *Таблица 9.43* кодовый номер.

Устранение неисправностей

Отключите и включите питание

Убедитесь в правильности установки дополнительных устройств

Убедитесь в надежности и наличии соединений

Возможно, потребуется связаться с вашим поставщиком Danfoss или с отделом технического обслуживания. Для дальнейшей работы с целью устранения неисправности следует запомнить ее кодовый номер.

№	Текст
0	Невозможно инициализировать последовательный порт. Свяжитесь в вашем поставщиком Danfoss или отделом технического обслуживания Danfoss.
256-258	Данные ЭСППЗУ, относящиеся к питанию, повреждены или устарели. Замените силовую плату.
512-519	Внутренний отказ. Свяжитесь в вашем поставщиком Danfoss или отделом технического обслуживания Danfoss.
783	Значение параметра выходит за мин./макс. пределы
1024-1284	Внутренний отказ. Свяжитесь с вашим поставщиком Danfoss или с сервисным отделом Danfoss.
1299	ПО для дополнительного устройства в гнезде А устарело.
1300	ПО для дополнительного устройства в гнезде В устарело.
1302	ПО для дополнительного устройства в гнезде С1 устарело.
1315	ПО для дополнительного устройства в гнезде А не поддерживается (не разрешено).
1316	ПО для дополнительного устройства в гнезде В не поддерживается (не разрешено).
1318	ПО для дополнительного устройства в гнезде С1 не поддерживается (не разрешено).
1379-2819	Внутренний отказ. Свяжитесь в вашем поставщиком Danfoss или отделом технического обслуживания Danfoss.
1792	Аппаратный сброс DSP.

№	Текст
1793	Двигатель вычислил параметры, не переданные в DSP корректно.
1794	Данные питания не переданы в DSP при запуске.
1795	DSP получил слишком много неизвестных SPI-телеграмм.
1796	Ошибка копирования ОЗУ.
2561	Замените плату управления.
2820	Переполнение стека LCP
2821	Переполнение последовательного порта.
2822	Переполнение порта USB.
3072-5122	Значение параметра выходит за допустимые пределы.
5123	Дополнительное устройство в гнезде А: аппаратные средства несовместимы с аппаратными средствами платы управления.
5124	Дополнительное устройство в гнезде В: аппаратные средства несовместимы с аппаратными средствами платы управления.
5125	Дополнительное устройство в гнезде С0: аппаратные средства несовместимы с аппаратными средствами платы управления.
5126	Дополнительное устройство в гнезде С1: аппаратные средства несовместимы с аппаратными средствами платы управления.
5376-6231	Внутренний отказ. Свяжитесь в вашем поставщиком Danfoss или отделом технического обслуживания Danfoss.

Таблица 9.43 Коды внутренних неисправностей

АВАРИЙНЫЙ СИГНАЛ 39, Датчик радиатора

Отсутствует обратная связь от датчика температуры радиатора.

Сигнал с термального датчика IGBT не поступает на силовую плату питания. Проблема может возникнуть на силовой плате питания, на плате привода заслонки или ленточном кабеле между силовой платой питания и платой привода заслонки.

ПРЕДУПРЕЖДЕНИЕ 40, Перегрузка цифрового выхода, клемма 27

Проверьте нагрузку, подключенную к клемме 27, или устраните короткое замыкание. Проверьте *5-00 Режим цифрового ввода/вывода* и *5-01 Клемма 27, режим*.

ПРЕДУПРЕЖДЕНИЕ 41, Перегрузка цифрового выхода, клемма 29

Проверьте нагрузку, подключенную к клемме 29, или устраните короткое замыкание. Проверьте *5-00 Режим цифрового ввода/вывода* и *5-02 Клемма 29, режим*.

ПРЕДУПРЕЖДЕНИЕ 42, Перегрузка цифрового входа X30/6 или перегрузка цифрового входа X30/7

Для клеммы X30/6: проверьте нагрузку, подключенную к клемме X30/6, или устраните короткое замыкание. Проверьте 5-32 Клемма X30/6, цифр. выход (МСВ 101).

Для клеммы X30/7: проверьте нагрузку, подключенную к клемме X30/7, или устраните короткое замыкание. Проверьте 5-33 Клемма X30/7, цифр. выход (МСВ 101).

АВАРИЙНЫЙ СИГНАЛ 45, Пробой на землю 2

Замыкание на землю.

Устранение неисправностей

Убедитесь в правильном подключении заземления и в надежности соединений.

Убедитесь в правильном выборе размера провода.

Проверьте кабели на предмет короткого замыкания или утечки на землю.

АВАРИЙНЫЙ СИГНАЛ 46, Питание силовой платы

На силовую плату питания подается питание, не соответствующее установленному диапазону.

Импульсный блок питания (SMPS) на силовой плате питания вырабатывает три питающих напряжения: 24 В, 5 В, ± 18 В. При использовании источника питания 24 В пост. тока с дополнительным устройством МСВ 107 отслеживаются только источники питания 24 В и 5 В. При питании от трех фазного напряжения сети отслеживаются все три источника.

Устранение неисправностей

Убедитесь в исправности силовой платы питания.

Убедитесь в исправности платы управления.

Убедитесь в исправности дополнительной платы.

Если используется питание 24 В пост. тока, проверьте правильность подачи питания.

ПРЕДУПРЕЖДЕНИЕ 47, Низкое напряжение питания 24 В

Питание от источника 24 В пост. тока измеряется на плате управления. Возможно, перегружен внешний резервный источник питания 24 В пост. тока; в случае иной причины следует обратиться к поставщику оборудования Danfoss.

ПРЕДУПРЕЖДЕНИЕ 48, Низкое напряжение питания 1,8 В

Питание от источника 1,8 В пост. тока, используемое на плате управления, выходит за допустимые пределы. Питание измеряется на плате управления. Убедитесь в исправности платы управления. Если установлена дополнительная плата, убедитесь в отсутствии перенапряжения.

ПРЕДУПРЕЖДЕНИЕ 49, Предельная скорость

Если значение скорости находится вне диапазона, установленного в 4-11 Нижн.предел скор.двигателя [об/мин] и 4-13 Верхн.предел скор.двигателя [об/мин], преобразователь частоты выводит предупреждение. Когда значение скорости будет ниже предела, указанного в 1-86 Низ. скорость откл. [об/мин] (за исключением периодов запуска и останова), преобразователь частоты отключится.

АВАРИЙНЫЙ СИГНАЛ 50, Ошибка калибровки ААД

Свяжитесь в вашем поставщике Danfoss или отделе технического обслуживания Danfoss.

АВАРИЙНЫЙ СИГНАЛ 51, ААД: проверить $U_{ном.и}$ и $I_{ном.и}$

Неправильно установлены значения напряжения, тока и мощности двигателя. Проверьте значения параметров от 1-20 до 1-25.

АВАРИЙНЫЙ СИГНАЛ 52, ААД: низкое значение $I_{ном.и}$

Слишком мал ток двигателя. Проверьте настройки.

АВАРИЙНЫЙ СИГНАЛ 53, ААД: слишком мощный двигатель

Слишком мощный двигатель для выполнения ААД.

АВАРИЙНЫЙ СИГНАЛ 54, ААД: слишком маломощный двигатель

Электродвигатели имеют слишком малую мощность для проведения ААД.

АВАРИЙНЫЙ СИГНАЛ 55, ААД: параметр вне диапазона

Значения параметров двигателя находятся вне допустимых пределов. Невозможно выполнить ААД.

АВАРИЙНЫЙ СИГНАЛ 56, ААД прервана пользователем

ААД была прервана пользователем.

АВАРИЙНЫЙ СИГНАЛ 57, ААД: внутренняя неисправность

Попробуйте перезапустить ААД повторно. При повторных перезапусках возможен перегрев двигателя.

АВАРИЙНЫЙ СИГНАЛ 58, ААД: внутренняя неисправность

Обратитесь к своему поставщику Danfoss.

ПРЕДУПРЕЖДЕНИЕ 59, Предел по току

Ток двигателя больше значения, установленного в 4-18 Предел по току. Проверьте правильность данных двигателя в параметрах от 1-20 до 1-25. Возможно, требуется увеличить значение предела по току. Убедитесь в безопасности эксплуатации системы с более высоким пределом по току.

ПРЕДУПРЕЖДЕНИЕ 60, Внешняя блокировка

Цифровой входной сигнал указывает на отказ за пределами преобразователя частоты. Внешняя блокировка привела к отключению преобразователя частоты. Устраните внешнюю неисправность. Чтобы возобновить нормальную работу, подайте 24 В пост. тока на клемму, запрограммированную для внешней блокировки. Выполните сброс преобразователя частоты.

ПРЕДУПРЕЖДЕНИЕ 62, Достигнут максимальный предел выходной частоты

Выходная частота достигла значения, установленного в 4-19 *Макс. выходная частота*. Проверьте систему для определения причины. Возможно, требуется увеличить предел выходной частоты. Убедитесь в возможности безопасной работы системы с более высокой выходной частотой. Предупреждение будет сброшено, когда частота на выходе упадет ниже максимального предела.

ПРЕДУПРЕЖДЕНИЕ/АВАРИЙНЫЙ СИГНАЛ 65, Перегрев платы управления

Температура платы управления, при которой происходит ее отключение, равна 80 °С.

Устранение неисправностей

- Убедитесь в том, что температура окружающей среды находится в допустимых пределах
- Удостоверьтесь в отсутствии засорения фильтров
- Проверьте работу вентилятора
- Проверьте плату управления

ПРЕДУПРЕЖДЕНИЕ 66, Низкая температура радиатора

Преобразователь частоты слишком холодный для работы. Данное предупреждение основывается на показаниях датчика температуры модуля IGBT. Увеличьте значение температуры окружающей среды. Кроме того, небольшой ток может подаваться на преобразователь частоты при остановке двигателя, если установить 2-00 *Ток удержания (пост. ток)/ток предпускового нагрева* на 5 % и 1-80 *Функция при останове*

АВАРИЙНЫЙ СИГНАЛ 67, Изменена конфигурация дополнительных модулей

После последнего выключения питания добавлено или удалено одно или несколько дополнительных устройств. Убедитесь в том, что изменение конфигурации было намеренным, и выполните сброс.

АВАРИЙНЫЙ СИГНАЛ 68, Включен безопасный останов

Активировано безопасное отключение крутящего момента. Чтобы возобновить нормальную работу, подайте 24 В пост. тока на клемму 37, после чего подайте сигнал сброса (через шину, цифровой вход/выход или нажатием кнопки [Reset] (Сброс)).

АВАРИЙНЫЙ СИГНАЛ 69, Температура силовой платы

Температура датчика силовой платы питания либо слишком высокая, либо слишком низкая.

Устранение неисправностей

- Убедитесь в том, что температура окружающей среды находится в допустимых пределах.
- Удостоверьтесь в отсутствии засорения фильтров.
- Проверьте работу вентилятора.
- Проверьте силовую плату.

АВАРИЙНЫЙ СИГНАЛ 70, Недопустимая конфигурация ПЧ

Плата управления и силовая плата питания несовместимы. Обратитесь к своему поставщику и сообщите код типа блока, указанный на паспортной табличке, и номера позиций плат для проверки совместимости.

АВАРИЙНЫЙ СИГНАЛ 71, РТС 1, безо. останов

Безопасное отключение крутящего момента активировано платой термистора РТС в МСВ 112 (вследствие перегрева двигателя). Обычная работа может быть возобновлена, когда от МСВ 112 заново поступит напряжение 24 В пост. тока на клемму 37 (при понижении температуры двигателя до приемлемого значения) и когда будет деактивирован цифровой вход со стороны МСВ 112. После этого следует подать сигнал сброса (по шине, через цифровой вход/выход или нажатием кнопки [Reset] (Сброс)).

АВАРИЙНЫЙ СИГНАЛ 72, Опасный отказ

Безопасное отключение крутящего момента с блокировкой. Имело место непредвиденное сочетание команд безопасного отключения крутящего момента.

- Плата термистора РТС VLT активирует Х44/10, но безопасный останов не разрешен.
- МСВ 112 является единственным устройством, использующим безопасное отключение крутящего момента (указывается выбором [4] или [5] в 5-19 *Клемма 37, безопасный останов*), безопасное отключение крутящего момента активировано, а клемма Х44/10 — нет.

АВАРИЙНЫЙ СИГНАЛ 80, Привод приведен к значениям по умолчанию

Значения параметров возвращаются к заводским настройкам после ручного сброса. Выполните сброс устройства для устранения аварийного сигнала.

АВАРИЙНЫЙ СИГНАЛ 92, Поток отсутствует

В системе обнаружено отсутствие потока. 22-23 *Функция при отсутствии потока* устанавливается на аварийный сигнал. Выполните поиск неисправностей в системе и перезагрузите преобразователь частоты после устранения сбоя.

АВАРИЙНЫЙ СИГНАЛ 93, Сухой ход насоса

Отсутствие потока в системе при высокой скорости работы преобразователя частоты может указывать на работу насоса всухую. 22-26 *Функция защиты насоса от сухого хода* устанавливается на подачу аварийного сигнала. Выполните поиск неисправностей в системе и перезагрузите преобразователь частоты после устранения сбоя.

АВАРИЙНЫЙ СИГНАЛ 94, Конец характеристики

Сигнал обратной связи ниже заданного значения. Это может указывать на присутствие утечки в системе.

22-50 Функция на конце характеристики

устанавливается на аварийный сигнал. Выполните поиск неисправностей в системе и перезагрузите преобразователь частоты после устранения сбоя.

АВАРИЙНЫЙ СИГНАЛ 95, Обрыв ремня

Крутящий момент оказывается ниже значения, заданного для состояния с отсутствием нагрузки, что указывает на обрыв ремня. **22-60 Функция обнаружения обрыва ремня** устанавливается на аварийный сигнал.

Выполните поиск неисправностей в системе и перезагрузите преобразователь частоты после устранения сбоя.

АВАРИЙНЫЙ СИГНАЛ 96, Задержка пуска

Пуск двигателя задержан вследствие активной защиты от короткого цикла. Активируется **22-76 Интервал между пусками**. Выполните поиск неисправностей в системе и перезагрузите преобразователь частоты после устранения сбоя.

ПРЕДУПРЕЖДЕНИЕ 97, Задержка останова

Останов двигателя задержан вследствие активной защиты от короткого цикла. Активируется **22-76 Интервал между пусками**. Выполните поиск неисправностей в системе и перезагрузите преобразователь частоты после устранения сбоя.

ПРЕДУПРЕЖДЕНИЕ 98, Отказ часов

Время не установлено либо отказали часы RTC. Выполните сброс часов в **0-70 Дата и время**.

ПРЕДУПРЕЖДЕНИЕ 200, Пожарный режим

Это предупреждение означает, что преобразователь частоты работает в пожарном режиме. Предупреждение сбрасывается при выходе из пожарного режима. Данные пожарного режима см. в журнале аварий.

ПРЕДУПРЕЖДЕНИЕ 201, Был активен пожарный режим

Это означает, что преобразователь частоты находился в пожарном режиме. Для сброса предупреждения отключите и затем снова включите устройство. Данные пожарного режима см. в журнале аварий.

ПРЕДУПРЕЖДЕНИЕ 202, Превышены пределы пожарного режима

При работе в пожарном режиме было проигнорировано одно или несколько аварийных условий, которые обычно приводят к отключению устройства. Работа при наличии таких условий приводит к отмене гарантии на устройство. Для сброса предупреждения отключите и затем снова включите устройство. Данные пожарного режима см. в журнале аварий.

ПРЕДУПРЕЖДЕНИЕ 203, Нет двигателя

При осуществлении преобразователем частоты управления несколькими двигателями обнаружена недостаточная нагрузка. Это может указывать на отсутствие двигателя. Выполните осмотр системы и убедитесь в правильности ее работы.

ПРЕДУПРЕЖДЕНИЕ 204, Ротор заблокирован

Обнаружена перегрузка при работе преобразователя частоты в режиме управления несколькими двигателями. Это может указывать на заблокированный ротор. Осмотрите двигатель и убедитесь в его надлежащей работе.

ПРЕДУПРЕЖДЕНИЕ 250, Новая запчасть

Была выполнена замена одного из компонентов в преобразователе частоты. Перезапустите преобразователь частоты для возврата к нормальной работе.

ПРЕДУПРЕЖДЕНИЕ 251, Новый код типа

Была заменена силовая плата питания и другие детали, и код типа изменился. Осуществите перезапуск, чтобы убрать предупреждение и возобновить нормальную работу.

Директива о низковольтном оборудовании (2006/95/EC)..... 12	Коды функций..... 162
Директива по ЭМС (2004/108/EC)..... 13	Количества аналоговых входов/выходов..... 68
Директива по ЭМС 2004/108/EC..... 14	Командное слово..... 167
Длина и сечение кабелей..... 180	Коммунальная электросеть..... 54
Длина телеграммы (LGE)..... 152	Коммутация на выходе..... 60
Дополнительная плата связи..... 207	Компенсацию коэффициента мощности..... 26
Дополнительное аналоговое устройство ввода/вывода MCB 109..... 68	Компенсация коэффициента мощности (cos φ)..... 26
Дополнительное реле..... 65	Комплект для корпуса IP21/Тип 1..... 74
Дополнительные устройства и принадлежности..... 63	Комплект принадлежностей для корпуса IP21/IP41/ТИП 1..... 74
Доступ к клеммам управления..... 124	Кондуктивное излучение..... 0 , 52
Дроссельного клапана..... 35	Контуры заземления..... 136
З	Конфигуратор привода..... 77
Заглушки..... 98	Короткое замыкание..... 206
Задание от потенциометра..... 140	Короткое замыкание (фаза двигателя — фаза)..... 60
Заземление..... 101, 132	Коэффициент мощности..... 10
Законы пропорциональности..... 25	КПД..... 185
Замечания по технике безопасности..... 11	Краткое описание протокола..... 151
Замкнутый контур структуры управления..... 43	Крыльчатка насоса..... 35
Заслонки..... 30	М
Защита..... 14, 56	Местное (Hand On) и дистанционное (Auto On) управление..... 42
Защита двигателя..... 123	Механический монтаж..... 95
Защита параллельных цепей..... 110	Многозонном управлении..... 68
Защита электродвигателя..... 185	Момент затяжки для передней крышки..... 93
Защищенные/экранированные..... 101	Момент инерции..... 60
Значения параметров..... 163	Момент опрокидывания..... 8
И	Монтаж внешнего источника питания 24 В пост. тока... 125
Излучаемые помехи..... 0 , 52	Монтаж на больших высотах над уровнем моря..... 11
Изменяющегося в течение 1 года..... 26	Мощность двигателя..... 209
Импульсные входы..... 182	Мощность торможения..... 9, 59
Импульсный пуск/останов..... 139	Н
Индекс (IND)..... 154	Направление вращения двигателя..... 123
Интеллектуальное логическое управление..... 141	Напряжение питания..... 208
Исключительные коды Modbus..... 162	Насосы конденсаторов..... 35
К	Настройка преобразователя частоты..... 151
Кабели двигателя..... 133	Настройка регулятора с замкнутым контуром преобразователя частоты..... 49
Кабели управления..... 128, 133, 136	Настройки аппаратных средств преобразователя частоты..... 150
Кабели, соответствующие требованиям ЭМС..... 135	Нескольких насосов..... 38
Кабель электродвигателя..... 120	Низкой температуры испарителя..... 36
Кабельная проводка тормозного резистора..... 60	Номер параметра (PNU)..... 154
Кабельные зажимы..... 133	Номера для заказа..... 77
Клеммы управления..... 126	Номера для заказа:..... 86, 87, 88, 89

Номера для заказа: Дополнительные устройства и принадлежности.....	79	Подключение сети.....	149
Номера для заказа: Фильтры гармоник.....	83	Подключение шины постоянного тока.....	130
Номинальная скорость двигателя.....	8	Порт последовательной связи.....	8
Номинальный ток.....	205	Порядок программирования.....	48
О		Последовательная связь.....	136
Обеспечение ЭМС.....	150	Постоянный объем воздуха.....	31
Обратная связь.....	208, 211	Потенциала управления.....	38
Общие вопросы излучения гармоник.....	53	Потеря фазы.....	204
Общие технические требования.....	180	Правила техники безопасности.....	11
Окружающие условия.....	184	Предохранители.....	110, 208
Определении локальной скорости.....	36	Предупреждение о возможности непреднамеренного пуска.....	11
Определения.....	8	Пример базовой схемы подключения.....	127
Остановка выбегом.....	8	Пример ПИД-регулятора с замкнутым контуром.....	47
Отключение напряжения сети.....	60	Примеры применения.....	29
Охлаждение.....	196	Принципиальная схема.....	68
П		Программирование.....	204
Пакеты с комплектом принадлежностей.....	94	Программирование заказчиком минимальной частоты.....	33
Параметров двигателя.....	140	Программирование интеллектуального логического управления.....	141
Паспортная табличка двигателя.....	137	Промежуточная цепь.....	60
Первичные насосы.....	36	Промежуточной цепи.....	186
Передачи по Modbus.....	150	Пропускаемых диапазонов частот.....	33
Переключатели S201, S202 и S801.....	126	Пуск/останов.....	139
Переменный объем воздуха.....	30	Пускатель типа «звезда/треугольник».....	26
Перенапряжение, создаваемое двигателем в генераторном режиме.....	60	ПЧ с Modbus RTU.....	151
Перепад давления.....	38	Р	
Перечень кодов аварийных сигналов/предупреждений.....	199	Рабочие характеристики платы управления.....	184
ПИД-регулятор с тремя зонами и тремя уставками.....	31	Развязывающая панель.....	101
Пиковое напряжение на двигателе.....	186	Разделение нагрузки.....	130
Питание от сети.....	171, 175	Разомкнутый контур структуры управления.....	39
Питающую сеть.....	10	Разъединители питающей сети.....	120
Плавное регулирование расхода и давления.....	26	Разъем USB.....	126
Плата управления.....	204	Расходомер.....	36
Плата управления, выход 10 В пост. тока.....	183	Расчет тормозного резистора.....	58
Плата управления, выход 24 В пост. тока.....	182	Расширенное векторное управление.....	9
Плата управления, последовательная связь через интерфейс RS-485.....	182	Расширенное слово состояния.....	203
Плата управления, последовательная связь через порт USB.....	184	Расширенное слово состояния 2.....	203
Подключение двигателя.....	101	Регулирование с замкнутым контуром для системы вентиляции.....	47
Подключение защитного заземления.....	132	Режим с постоянным крутящим моментом (режим СТ).....	196
Подключение периферийной шины.....	125	Режимы с переменной (квадратично зависимой) величиной крутящего момента (VT).....	196
Подключение реле.....	109	Резервное аккумуляторное питание для тактового генератора.....	68

Резервный источник MCB 107 на 24 В пост. тока (доп. устройство D).....	1	Ток двигателя.....	209
Результаты испытаний на ЭМС.....	51	Ток утечки на землю.....	132
Результаты проверки на гармоники (излучение).....	54	Торможение.....	207
Релейные выходы.....	183	Торможение постоянным током.....	167
Ручная настройка ПИД-регулятора.....	49	Тормозного резистора.....	58
С		Тормозные резисторы.....	89
Сброс.....	205, 210	Требования к излучению гармоник.....	54
Сеть IT.....	136	Требования к помехоустойчивости.....	54
Синусоидальные фильтры.....	76	Требования по излучению.....	51
Синусоидный фильтр.....	103	Требования техники безопасности.....	90
Система вентиляторов, управляемая преобразователями частоты.....	29	У	
Систему управления для зданий.....	68	Ударные воздействия.....	15
Системы CAV.....	31	Указания по утилизации.....	12
Системы управления зданием (BMS).....	25	Уровень напряжения.....	181
Скорость потока (расход) в испарителе.....	36	Условия охлаждения.....	95
Слова аварийной сигнализации.....	201	Установка вплотную друг к другу.....	95
Слова предупреждения.....	202	Устранение неисправностей.....	196
Слово состояния.....	169	Устройство плавного пуска.....	26
Снижение номинальных параметров при работе на низкой скорости.....	196	Ф	
Снижение номинальных характеристик в зависимости от температуры окружающей среды.....	190	Фазы двигателя.....	60
Снижение номинальных характеристик в случае низкого атмосферного давления.....	195	Фиксации частоты.....	8
Сокращения.....	7	Фиксация выходной частоты.....	8, 168
Соответствие требованиям CE и маркировка CE.....	12	Фиксация частоты.....	168
Состояние и работа системы.....	145	Фильтры dU/dt.....	76
Состояния пуска/останова.....	148	Фильтры гармоник.....	83
Список литературы.....	6	Формирование задания.....	46
Сравнение энергосбережения.....	25	Функция торможения.....	59
Средства и функции защиты.....	185	Х	
Срок окупаемости.....	26	Характеристики крутящего момента.....	180
Статическая перегрузка в режиме VVCplus.....	61	Характеристики управления.....	183
Строка кода типа — низкая и средняя мощность.....	78	Ц	
Схема соединений для чередования ведущего насоса.....	146	Централизованные системы VAV.....	30
Считать с регистров временного хранения (03 16-ричн.).....	165	Цепь постоянного тока.....	204
Т		Цифровой вход.....	205
Тепловая защита.....	7	Цифровой выход.....	182
Тепловая защита двигателя.....	61, 121, 170	Цифровые входы.....	181
Термистор.....	10	Цифровые входы — клемма X30/1–4.....	64
Типы данных, поддерживаемые преобразователем частоты.....	155	Цифровые выходы — клеммы X30/5–7.....	64
		Ч	
		Часы реального времени (RTC).....	70
		Через порт USB.....	184

Что такое соответствие требованиям CE и маркировка CE?
..... 12

Э

Экономия электроэнергии..... 26

Экранированные кабели управления..... 136

Экранированный/защищенный..... 129

Экстремальные условия работы..... 60

Электрический монтаж..... 126, 128

Электрический монтаж — обеспечение
электромагнитной совместимости (ЭМС)..... 133

ЭМС излучение..... 50

Энергосбережения..... 24

ЭТР..... 123

Я

Явное преимущество — энергосбережение..... 24

