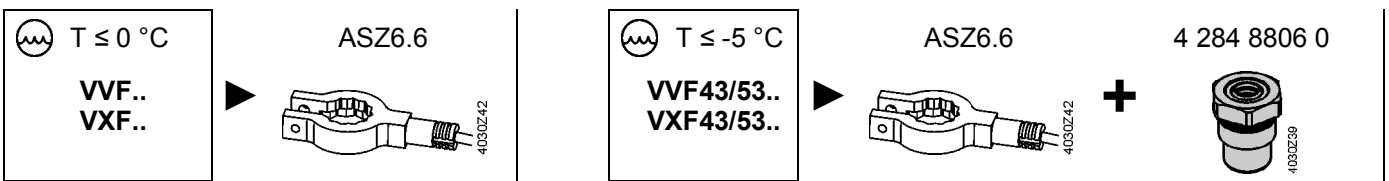
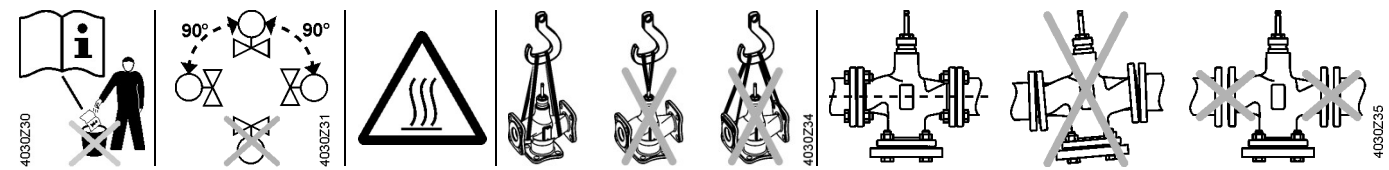


de	Montageanleitung
en	Mounting instructions
fr	Instructions de montage
sv	Monteringsinstruktion
nl	Montage-aanwijzing
it	Istruzioni di montaggio
fi	Asennusohje
es	Instrucciones de montaje
da	Monteringsvejledning
pl	Instrukcja montażu
cz	Montážní návod
hu	Szerelési útmutató
el	Οδηγίες εγκατάστασης
ru	Инструкция по установке
zh	安裝指導

Ventile
Valves
Vannes
Ventiler
Afsluiters
Valvole
Venttiilit
Válvulas
Ventiler
Zawory
Ventily
Szelepek
Βάνες
Клапан
阀门

VVF.. VXF..



de Hinweise zur Montage

- Montage, Inbetriebnahme, Wartung ausschließlich durch qualifiziertes Personal.
- Spannungsfrei einbauen.
- Armatur nicht als Festpunkt benützen.
- Schmutz, Schweissperlen usw. in Armaturen und Rohrleitungen entfernen.
- Schmutzfänger vorsehen.
- Luftzirkulation gewährleisten, Konsole des Stellantriebs nicht isolieren.

Einbau: Ventil einbauen, Stellantrieb aufbauen. Absperrventile des Rohrnetzes erst öffnen, wenn der Stellantrieb ganz montiert ist.

Füllung der Anlage: Anlage nur mit geöffneten Ventilen füllen.

Ausbau: Absperrventile schließen. Stellantrieb erst vom Ventil demontieren, wenn der Rohrleitungsdruck ganz abgesenkt ist.

⚠ Eine Berührung der erwärmten Teile ohne Schutzmassnahmen hat Verbrennungen zur Folge!

en Notes on mounting

- Only qualified staff may mount, commission and service the valves.
- Integrate without voltage applied.
- Do not use valve as fixing point.
- Remove dirt, welding beads etc. from valves and pipes.
- Plan for dirt traps.
- Do not insulate the actuator bracket, as air circulation must be ensured!

Installation: Install valve and fit actuator. Open shut-off valves only after actuator is properly fitted.

Fill plant: Fill plant only if valves are fully open.

Removal: Close shutoff valves. Disassemble actuator from valve only after the pressure in the pipework has been fully reduced.

⚠ Do not touch the hot parts without prior protective measures to avoid burns!

fr Indications pour le montage

- Le montage, la mise en service et la maintenance des vannes doivent être confiés à un personnel qualifié.
- Couper l'alimentation avant de procéder à l'installation.
- La vanne ne doit pas servir de point d'appui.
- Débarrasser les vannes et tuyauteries des salissures, résidus de soudure, etc.
- Prévoir des pots à boue ou des filtres.
- Ne pas calorifuger la console du servomoteur afin de permettre la circulation d'air!

Montage: Monter la vanne puis le servo-moteur. Ne rouvrir les vannes de sécurité qu'après montage intégral du servo-moteur.

Remplissage de l'installation: uniquement avec vannes grandes ouvertes.

Démontage: Fermer les vannes de sécurité. Ne démontez le servo-moteur de la vanne que lorsque la pression dans les conduites est entièrement retombée.

⚠ Sans mesures de protection, tout contact avec des pièces chauffées peut entraîner des brûlures!

sv Monteringsinstruktion

- Monteringsinstruktion, igångkörning, underhåll får endast utföras av behörig personal.
- Frånkoppla matningsspänningen vid monteringsinstruktion.
- Ventilen får inte användas som fästpunkt.
- Ta bort smuts, svetspärlor, osv. från ventiler och rörledningar.
- Smutsfilter bör monteras.
- Isolera inte styventilhållaren eftersom luftcirkulationen måste säkerställas!

Montering: Ventilen monteras och sammanbyggs med ställdonet. Avstängningsventilerna för rörledningsnätet öppnas först när ställdonet är monterat på ventilen.

Fyllning av anläggningen: Anläggningen får endast fyllas på med helt öppna ventiler.

Demontering: Stäng avstängningsventilerna. Kontrollera att ledningen är trycklös, därefter kan ställdonet demonteras.

⚠ Beröring av uppvärmda delar utan skyddsåtgärder kan medföra brännskador!

nl Montageaanwijzing

- Montage, inbedrijfstelling en service mag alleen worden uitgevoerd door gekwalificeerd personeel.
- Monteren in spanningsloze toestand.
- Afsluiter niet als steunpunt gebruiken.
- Verwijder vuil, laskorrels enz. uit afsluiter en leidingwerk.
- Voorzie in filters.
- Servomotor niet isoleren om voldoende luchtcirculatie te waarborgen!

Inbouw: Afsluiter inbouwen, servomotor monteren. Handafsluiters pas openen wanneer de servomotor geheel gemonteerd is.

Installatie vullen: alleen met volledig geopende afsluiters.

Uitbouw: Handafsluiters sluiten. Servomotor alleen dan pas van de afsluiter demonteren wanneer de leidingdruk nul is.

⚠ Raak hete delen niet aan zonder bescherming om brandwonden te voorkomen!

it Note per il montaggio

- Solo personale qualificato può operare, installare e mettere in servizio le valvole.
- Installare in assenza di tensione di alimentazione.
- Non usare il corpo valvola come punto di fissaggio.
- Rimuovere lo sporco ed i residui di saldatura ecc. dalle tubazioni e dalle valvole.
- Prevedere appositi filtri per la sporcizia.
- Non isolare la staffa dell'attuatore in modo da garantire la circolazione dell'aria.

Installazione: Montare la valvola e fissarla al motore. Aprire la valvola solo dopo averla montata e fissata definitivamente al motore.

Riempimento impianto: Riempire l'impianto solo se le valvole sono in posizione di tutto aperto.

Smontaggio: Fermare la valvola in chiusura. Staccare l'attuatore dalla valvola solo dopo, essersi assicurati che la pressione nell'impianto idraulico è stata ridotta o l'impianto sia stato fermato.

⚠ Non toccare le parti calde senza misure di protezione preventiva al fine di evitare ustioni!

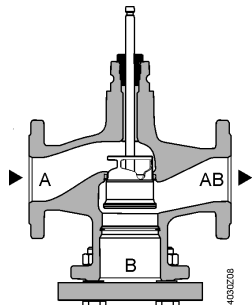
<p>fi Huomioitavaa asennuksessa</p> <ul style="list-style-type: none"> • Ainoastaan pätevä henkilö saa asentaa, käyttöönottaa ja huoltaa venttiilejä. • Asenna jännitteettömänä. • Älä käytä venttiiliä kiinnityspisteinä. • Poista lika ja hitsausjänteet yms venttiileistä ja putkistosta. • Suunnittele lika ansoja. <p>Älä eristä toimilaitten jalkaa, ilmankierto on varmistettava</p> <p>Asennus: Asenna venttiili ja sen toimimoottori. Aavaa verkoston sulkuventtiilit vasta sen jälkeen, kun toimimoottori on asennettu.</p> <p>Putkiston täyttö: Varmista että venttiilit ovat auki putkistoa täytettäessä..</p> <p>Poistaminen: Sulje sulkuventtiilit. Irrota toimimoottori venttiilistä vasta sen jälkeen, kun paine on täysin laskenut putkistosta.</p> <p> Älä koske kuumiin osiin ilman sopivia suojavälineitä, palovamman riski!</p>	<p>es Notas sobre el montaje</p> <ul style="list-style-type: none"> • Sólo puede utilizarse material de calidad para el montaje, puesta en marcha y servicio de las válvulas. • Integrar sin voltaje aplicado. • No usar la válvula como punto de fijación. • Retirar suciedad, restos de soldadura, etc. de las válvulas y las tuberías • Plan para tratamiento de suciedad. • No aislar el soporte del actuador, la circulación de aire debe estar garantizada <p>Montaje: Montar la válvula, después el servomotor. No abrir las válvulas de seguridad hasta que el motor esté montado y sujeto a la válvula.</p> <p>Relleño solo si la válvula está completamente abierta.</p> <p>Desmontaje: Cerrar las válvulas de seguridad. Desmontar el actuador de la válvula sólo tras verificar que la presión de la tubería se ha reducido completamente.</p> <p> ¡No tocar las partes calientes sin tomar medidas de protección para evitar quemaduras!</p>	<p>da Bemærkninger til montering</p> <ul style="list-style-type: none"> • Ventilene må kun monteres, idriftsættes og serviceres af kvalificeret personale. • Indbygges uden spænding. • Ventil må ikke anvendes som fastgørelsespunkt. • Fjern snavs, loddekanter osv. fra ventiler og rør. • Vær opmærksom på snavssamlere. • Motorkonsol må ikke dækkes af isolering, da der skal være luftcirkulation! <p>Montering: Monter ventil og ventilmotor. Afspærringsventiler i rørsystemet må først åbnes, når ventilmotoren er færdigmonteret.</p> <p>Påfyldning af anlæg: Anlægget må kun påfyldes med ventilerne helt åbne.</p> <p>Demontering: Luk afspærringsventiler. Demontér først motoren fra ventilen, når rørledningen er trykløst.</p> <p> Rør ikke ved de varme dele uden beskyttelse, da man ellers vil blive forbrændt!</p>
<p>pl Uwagi dotyczące montażu</p> <ul style="list-style-type: none"> • Zawory mogą być instalowane, uruchamiane i serwisowane tylko przez wykwalifikowany personel. • Montuj bez podłączonego zasilania. • Nie używaj zaworu jako punktu stałego. • Usuń nieczystości, pozostałości spawu itp. z korpusu zaworu i rurociągów. • Stosuj filtry i odmulacze. • Nie izoluj termicznie uchwytu siłownika aby zapewnić swobodną cyrkulację powietrza. <p>Montaż: Zainstalować zawór i zamontować siłownik. Otworzyć zawory odcinające nie wcześniej niż po właściwym zamontowaniu siłownika.</p> <p>Napełnianie instalacji: Napełniaj instalację tylko przy całkowicie otwartych zaworach.</p> <p>Demontaż: Zamknąć zawory odcinające. Odcłóż siłownik od zaworu dopiero po całkowitym zredukowaniu ciśnienia w instalacji.</p> <p> Nie wolno dotykać gorących elementów bez wcześniejszego zastosowania środków ochrony, w celu uniknięcia oparzeń!</p>	<p>cz Poznámky k montáži</p> <ul style="list-style-type: none"> • Servisní práce na ventilech mohou být prováděny pouze kvalifikovanou obsluhou. • Práce provádějte pouze s odpojeným napětím. • Nepoužívejte ventil jako fixní bod. • Odstraňte nečistoty, okuje atd. z ventilu a potrubí. • Před ventil instalujte filtry nečistot. • Neizolujte konzolu pohonu, aby byla zajištěna cirkulace vzduchu. <p>Instalace: Instalujte ventil a připojte pohon. Otevřete uzavírací ventily až po řádném připojení pohonu k ventilu.</p> <p>Naplnění zařízení: Zařízení lze naplnit médiem pouze pokud jsou ventily plně otevřeny.</p> <p>Demontáž: Zavřete uzavírací ventily. Odmontujte pohon z ventilu až po úplném odtlakování potrubí.</p> <p> Nedotýkejte se horkých částí bez ochranných opatření, aby nedošlo k popálení!</p>	<p>hu Szerelési utasítás</p> <ul style="list-style-type: none"> • A szelepek szerelését, üzembehelyezését, karbantartását kizárólag képzett szakember végezze. • Tápfeszültség nélkül szerelje. • Ne használja a szelepet rögzítési pontként • Távolítsa el a szennyeződésekét és hegesztési maradványokat stb. a szelepekről és a csövekről. • Alkalmazzon szennyfogót. • A szelepmozgató rögzítését ne szigetelje le, hogy a légáramlás biztosított legyen. <p>Szerelés: Építse be a szelepet, majd szerelje rá a meghajtót. Csak akkor nyissa ki a szelepet, ha a meghajtó megfelelően fel van szerelve.</p> <p>Rendszer töltése: teljesen nyitott szelepeknél töltsé a rendszert.</p> <p>Kiszerelés: Zárja el a szelepet., Csak akkor szerelje le a meghajtót a szelepről ha a nyomás a rendszerben teljesen lecsökkent.</p> <p> Ne érintse meg a forró alkatrészeket, mielőtt égési sérülések elleni intézkedéseket nem tett!</p>
<p>el Οδηγίες εγκατάστασης</p> <ul style="list-style-type: none"> • Μόνο εξειδικευμένο προσωπικό θα πρέπει να τοποθετεί, εκκινεί και συντηρεί τις βάνες. • Τοποθετήστε χωρίς εφάρμογή τάσης. • Μη χρησιμοποιείτε τη βάνα ως σημείο στήριξης. • Αφαιρέστε τις ακαθαρσίες, υπολείμματα συγκολλήσεων κτλ. από τις βάνες και τις σωληνώσεις. • Τοποθετήστε κατάλληλο φίλτρο. • Μην μονώσετε το σώμα του κινητήρα, ο κινητήρας πρέπει να αερίζεται. <p>Εγκατάσταση: Εγκαταστήστε την βάνα και τοποθετήστε τον κινητήρα στη βάνα. Ανοίξτε την βάνα μόνο όταν βεβαιωθείτε ότι έχει τοποθετηθεί σωστά ο κινητήρας.</p> <p>Πλήρωση εγκατάστασης: Βεβαιωθείτε πως οι βάνες είναι πλήρως ανοιχτές.</p> <p>Απεγκατάσταση: Κλείστε την βάνα. Αποσυνδέστε τον κινητήρα από την βάνα μόνο όταν βεβαιωθείτε ότι έχει μειωθεί πλήρως η πίεση στις σωληνώσεις.</p> <p> Μην αγγίζετε τα ζεστά μέρη χωρίς να έχετε λάβει μέτρα για την αποφυγή εγκαυμάτων!</p>	<p>ru Замечания по монтажу</p> <ul style="list-style-type: none"> • Только квалифицированный персонал может устанавливать, сдавать в эксплуатацию и обслуживать эти клапаны. • Монтаж следует осуществлять без подключения электропитания. • Не используйте клапан в качестве точки крепления. • Удалите остатки грязи, капли от сварки и т.д. с поверхности клапана и труб. • Предусмотрите заграждающий фильтр от грязи. • Не применяйте теплоизоляцию привода для обеспечения циркуляции воздуха. <p>Инсталляция: Смонтируйте клапан и затем установите привод. Откройте отсечной клапан только после правильной установки привода.</p> <p>Заполнение системы: Заполняйте систему только при полностью открытых клапанах.</p> <p>Снятие: Закройте отсечные клапаны. Снимите привод с клапана только после того, как давление в трубах полностью сброшено.</p> <p> Не прикасайтесь руками к нагревающимся частям!</p>	<p>zh 安装说明</p> <ul style="list-style-type: none"> • 只有专业技术人员可以安装、调试、维护阀门。 • 在无电压工况下安装阀门。 • 勿用阀门作为固定装置。 • 清除阀门和管道中的泥土、焊渣等污垢。 • 管道内设计过滤器。 • 不要将执行器支架进行保温，以确保其外部空气循环。 <p>安装: 安装阀门后将执行器安装在阀门上。确定正确安装后才可以将阀门开启。</p> <p>注水: 阀门完全开启状态下才可以注水。</p> <p>拆除: 关上阀门。当阀门及管路中的压力完全下降后才可将执行器从阀门上移除。</p> <p> 如果未预先采取保护措施，禁止触摸加热部件，以防止烫伤！</p>

1

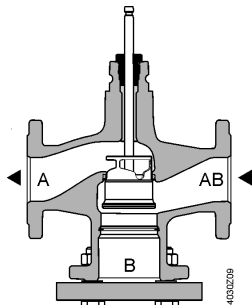
PN 6 / 10 / 16 / 25



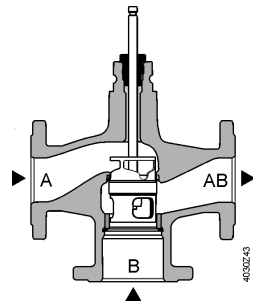
VVF22..
VVF32..
VVF42.., VVK42..K
VVF43.., VVF43..K
VVF53.., VVF53..K



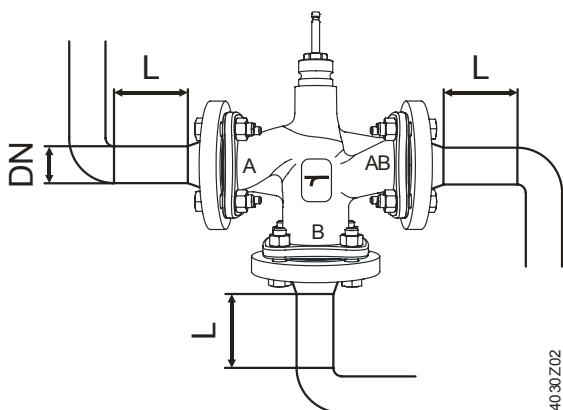
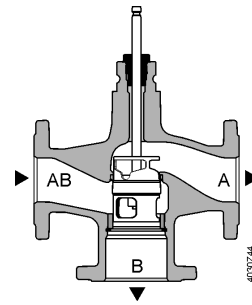
VVF43.., VVF43..K
VVF53.., VVF53..K



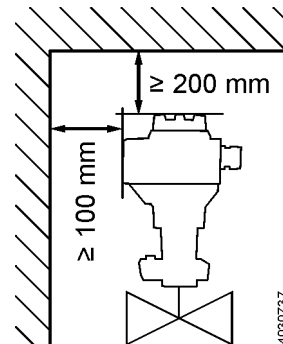
VXF..



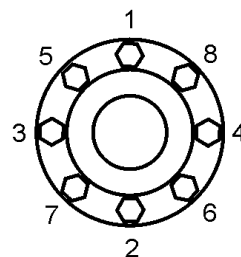
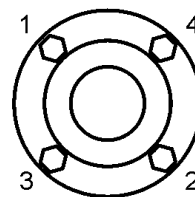
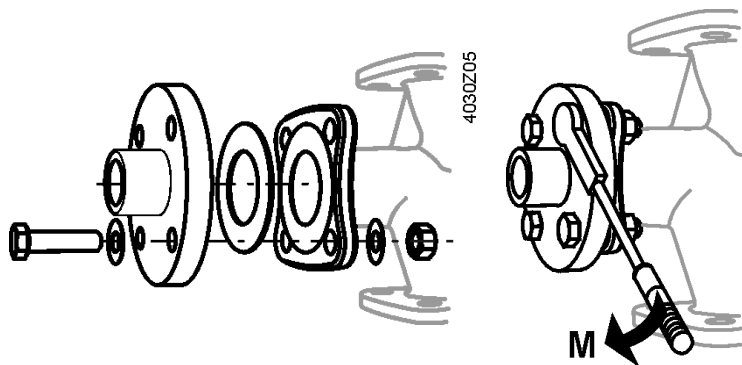
VXF..

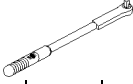


$L \geq 0.4 \text{ m} \dots \geq 10 \times \text{DN}$



2



	 M_{\max} [Nm]											
DN	15	20	25	32	40	50	65	80	100	125	150	
PN 6	-	-	40	-	40	40	40	120	120	-	-	
PN 10	40	-	40	-	120	120	120	120	120	120	200	
PN 16	40	40	40	120	120	120	120	120	120	120	200	
PN 25	40	40	40	120	120	120	120	120	200	300	300	

<p>de</p> <ol style="list-style-type: none"> 1. Flansche säubern 2. Flanschdichtung zwischen Flansflächen einsetzen 3. Schrauben, Unterlegscheiben und Muttern einsetzen, von Hand anziehen 4. Schrauben kreuzweise in drei Schritten gemäss der gezeigten Reihenfolge anziehen. Schritt 1: 25% M, Schritt 2: 50% M, Schritt 3: 100% M. M = max. Anziehmoment 5. Nach Erreichen der Betriebstemperatur mit Anziehmoment M nachziehen 	<p>en</p> <ol style="list-style-type: none"> 1. Clean flanges 2. Insert gasket between flanges 3. Insert screws, washers and nuts, tighten by hand 4. Tighten screws crosswise in three steps as per the order indicated. Step 1: 25% M, step 2: 50% M, step 3: 100% M. M = max. tightening torque 5. Tighten up with tightening torque M after operating temperature is reached 	<p>fr</p> <ol style="list-style-type: none"> 1. Nettoyer les brides 2. Insérer le joint d'étanchéité entre les brides 3. Introduire les vis, rondelles et écrous, puis serrer à la main. 4. Serrer les vis en croix en trois fois dans l'ordre indiqué. Etape 1: 25% M, Etape 2: 50% M, Etape 3: 100% M. M couple de serrage maximum 1. Une fois la température de fonctionnement atteinte, resserrer avec le couple de serrage M.
<p>sv</p> <ol style="list-style-type: none"> 1. Rengör flänsar 2. Sätt in flänspackningen mellan flänsarna 3. Sätt in skruvar, packningar och muttrar samt dra åt för hand 4. Dra åt skruvarna korsvist i tre steg enligt angiven ordning. Steg 1: 25 % M, Steg 2: 50 % M, Steg 3: 100 % M. M = Max. åtdragningsmoment 5. Dra åt med åtdragningsmoment M efter det att drifttemperaturen uppnåtts 	<p>nl</p> <ol style="list-style-type: none"> 1. Reinig de flenzen 2. Plaats pakking tussen de flenzen 3. Plaats bouten, ringen en moeren, handvast aandraaien 4. Draai kruiselings in drie stappen aan in aangegeven volgorde. Stap 1: 25% M, stap 2: 50% M, stap 3: 100% M. M = max. draaimoment 5. Natrekken met aandraaimoment M nadat bedrijfstemperatuur is bereikt 	<p>it</p> <ol style="list-style-type: none"> 5. Pulire le flange. 6. Inserire le guarnizioni tra le flange 7. Posizionare le viti, le rondelle e i dadi e serrare a mano. 8. Serrare i dadi seguendo uno schema a croce in 3 fasi come sotto indicato. Fase 1: 25% M, fase 2: 50% M, fase 3: 100% M. M = massima coppia di serraggio 9. Serrare nuovamente fino alla coppia di serraggio massima M una volta raggiunta la temperatura di esercizio.
<p>fi</p> <ol style="list-style-type: none"> 1. Puhdista laipat 2. Asenna tiivisteet laippojen väliin 3. Asenna ruuvit, prikati ja mutterit, kiristä käsin 4. Kiristä ruuvit ristissä kolmessa vaiheessa, vaihe 1: 25% M, vaihe 2: 50% M, vaihe 3: 100% M. M = maks. kiristysmomentti 5. Kiristä uudelleen momenttiin M sen jälkeen kun käyttölämpötila on saavutettu 	<p>es</p> <ol style="list-style-type: none"> 1. Limpiar bridas 2. Insertar junta entre las bridas 3. Insertar tornillos, arandelas y tuercas, apretar manualmente 4. Ajustar tornillos en 3 pasos, en el siguiente orden: 1º: 25% M, 2º: 50% M, 3º: 100% M. M = Max. par de apriete. 5. Ajustar el par de apriete M después de alcanzar la temperatura de operación 	<p>da</p> <ol style="list-style-type: none"> 1. Rengør flanger. 2. Isæt pakning mellem flanger. 3. Isæt skruer, spændskiver og møtriker og spænd med håndkraft. 4. Spænd skruer over kors ad tre omgange i den angivne rækkefølge: Trin 1: 25% M, Trin 2: 50% M, Trin 3: 100% M. M = Maks. drejningsmoment for fastspænding 5. Når driftstemperatur er nået, spændes efter med drejningsmoment M
<p>pl</p> <ol style="list-style-type: none"> 1. Oczyszć kolnierze 2. Umieść uszczelkę między kolierzami. 3. Umieść śruby, podkładki i nakrętki a następnie dokręć ręcznie. 4. Docisnij śruby po przekątnych w trzech krokach. Krok 1: 25% M, krok 2: 50% M, krok 3: 100%. M = maks. moment dociskający. 5. Docisnij ponownie przykładając moment M po osiągnięciu temperatury pracy. 	<p>cz</p> <ol style="list-style-type: none"> 1. Očistěte příruby. 2. Mezi příruby vložte těsnění. 3. Zasuňte šrouby, podložky a matice, utáhněte rukou. 4. Utáhněte šrouby křížem ve třech krocích podle následujícího postupu: Krok 1: 25% M, krok 2: 50% M, krok 3: 100% M. M = max. utahovací moment 5. Po dosažení provozní teploty utáhněte kroučícím momentem M 	<p>hu</p> <ol style="list-style-type: none"> 1. Tisztítsa meg a karimákat 2. Helyezze be a tömítést a karimák közé 3. Csavarokat, alátéteket és anyákat felhelyezés után kézzel meghúzni 4. A csavarokat keresztben három lépésben meghúzni az alábbi sorrendben. 1 lépés: 25% M, 2: lépés 50% M, 3: lépés 100% M. M = max. nyomaték 5. Az üzemi hőmérséklet elérése után M nyomatékkal utánhúzni
<p>el</p> <ol style="list-style-type: none"> 1. Καθαρίστε τις φλαντζωτές συνδέσεις 2. Τοποθετήστε φλάντζα ανάμεσα στις φλαντζωτές συνδέσεις 3. Τοποθετήστε τις βίδες, τις ροδέλες και τα παξιμάδια και σφίξτε με το χέρι 4. Σφίξτε τις βίδες σταυρωτά σε τρία στάδια. Στάδιο 1: 25% M, στάδιο 2: 50% M, στάδιο 3: 100% M. M = max. ροπή σύσφιξης 5. Σφίξτε στο 100% της ροπής σύσφιξης μετά την επίτευξη της θερμοκρασίας λειτουργίας 	<p>ru</p> <ol style="list-style-type: none"> 1. Очистите фланцы 2. Установите прокладку между фланцами. 3. Вставьте болты, установите шайбы и гайки, затяните вручную 4. Затяните болты крест - накрест за 3 этапа в следующем порядке. Этап 1: 25% M, этап 2: 50% M, этап 3: 100% M. M = макс. усилие затягивания 5. Затянуть с усилием затягивания M следует после достижения рабочей температуры. 	<p>zh</p> <ol style="list-style-type: none"> 1. 清洁法兰 2. 法兰中插入垫圈 3. 插入螺钉、垫圈、螺母，手动拧紧 4. 按照如下步骤顺时针拧紧螺钉：第一步，25% M，第二步，50% M，第三步，100% M。 M = 最大拧紧力矩 5. 到达工作温度后，按照拧紧力矩拧紧螺钉