

Вентиляционные установки Systemair VTC



- Высокоэффективный рекуператор
- Энергоэффективные ЕС-двигатели вентиляторов
- Удобная в использовании панель управления с LCD дисплеем
- Автоматический переход на летний режим
- Автоматическое оттаивание
- Поддержка протокола Modbus через RS 485

Новая серия приточно-вытяжных агрегатов SAVE VTC соответствует высоким требованиям рынка по низкому уровню энергопотребления и уровню шума. ЕС-технология обеспечивает энергоэффективную работу вентиляторов и способствует низким значениям SFP. SAVE VTC линейка агрегатов с верхним типом подключения и высокоэффективным противоточным теплообменником.

Высокоэффективный теплообменник

Энергоэффективные вентиляторы с ЕС-двигателями сокращают затраты электроэнергии на перемещение вентилируемого воздуха примерно на 50% по сравнению с АС-двигателями. Современная ЕС-технология обеспечивает низкие показатели SFP (Удельной мощности вентилятора).

Панель управления

Управление агрегатом может осуществляться с помощью одной или нескольких CD панелей управления. CD панель подключается к установке по средствам кабеля с быстроразъемным соединением (модульной вилкой) или через 4-х полюсный клеммный блок.

Модели VTC снабжены выпускным отверстием для контроля внешней батареи горячей воды, охлаждающей батареей и приемное отверстие для управления вентиляцией по показаниям внешних датчиков, таких как датчик CO₂, датчик присутствия и влажности (беспотенциальный контакт). Установки VTC можно включать в систему

управления зданием с помощью протокола Modbus.

Линейка SAVE VTC

Агрегаты SAVE VTC разработаны для размещения на стене в прачечных или кладовых комнатах. Установки полностью герметичны и оснащены системой контроля и управления, высокоэффективным противоточным пластинчатым рекуператором и фильтрами.

Внутренняя часть VTC 200 изготовлена из EPP материала (вспененного полипропилена), при этом модели VTC 300/700 полностью изготовлены из листового металла.

Автоматическое размораживание

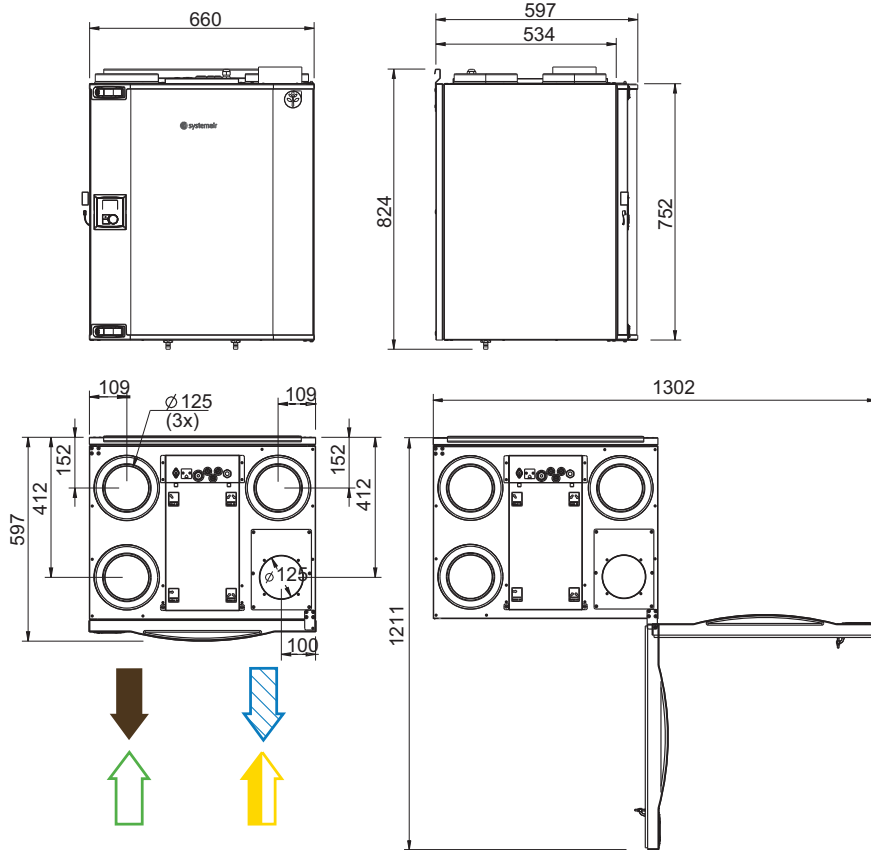
Агрегаты оснащены функцией автоматического размораживания, которая может функционировать в одном из 5-ти запрограммированных режимов. В зависимости от климатических особенностей региона. Если агрегат долгий период времени работает при температуре ниже -20°C, то рекомендуется использовать предварительный нагреватель СВ для модели VTC200 и использовать промежуточный нагреватель для VTC 300/700.

Технические данные		VTC 200	VTC 300	VTC 700
Напряжение/Частота	В/50 Гц	230	230	230
Фазность	—	1	1	1
Мощность, двигатели	Вт	2X68	2X85	2X168
Предохранитель	А	10	10	10
Вес	кг	42	72	150
Фильтр, приток	—	G4	G4	G4
Фильтр, вытяжка	—	G4	G4	G4
Площадь помещения, до	м ²	160	240	600
Управление (стандартная комплектация)	—	Встроенный пульт CD 4	Встроенный пульт CD 4	Выносной пульт CD 4

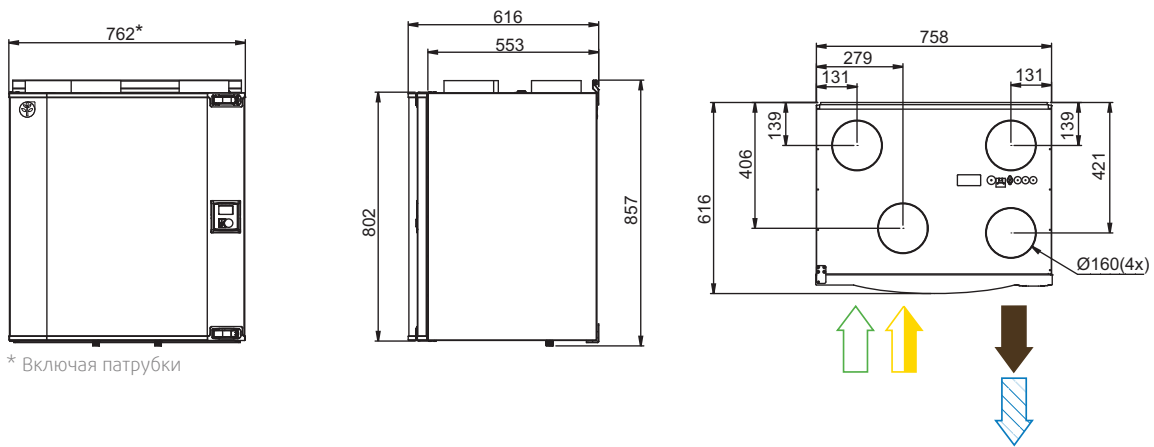
[Перейти в каталог](#)

Размеры

SAVE VTC 200 R

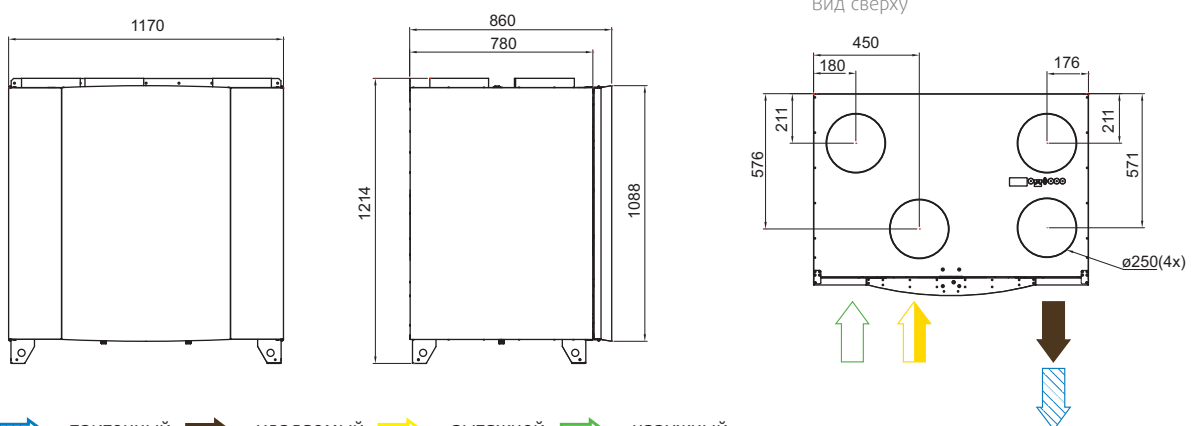


SAVE VTC 300 R



* Включая патрубки

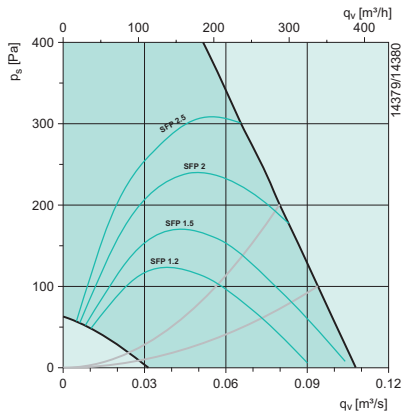
SAVE VTC 700 R



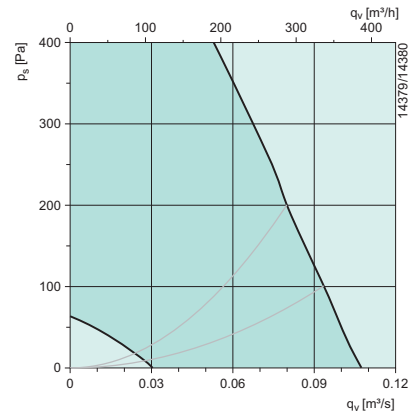
⇓ = приточный воздух
 ⇓ = удаляемый воздух
 ⇓ = вытяжной воздух
 ⇓ = наружный воздух

**Рабочий диапазон
SAVE VTC 200**

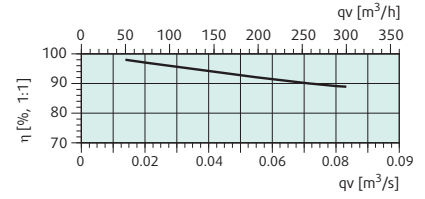
Приток



Вытяжка



Температурная эффективность



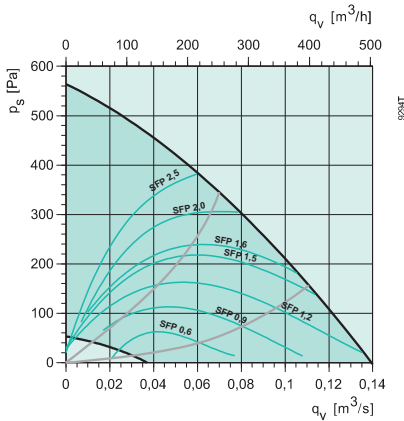
При полном расходе воздуха и относительной влажности 50%

	Октавные полосы частот, Гц								
L_{WA} дБ(А)	Общ	63	125	250	500	1k	2k	4k	8k
Приток	55	25	32	40	49	51	50	42	33
Вытяжка	52	40	40	49	46	43	35	24	21
К окружению	45	22	31	33	41	41	37	27	20

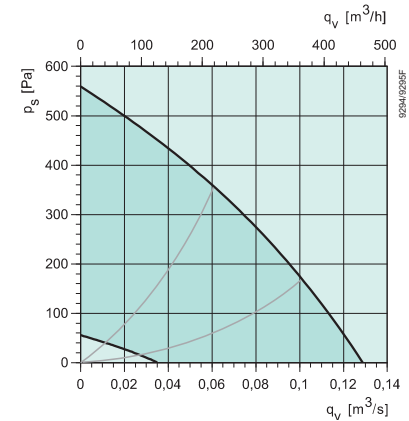
В таблице указан уровень звуковой мощности L_{WA} при рабочей точке 80 Па

SAVE VTC 300

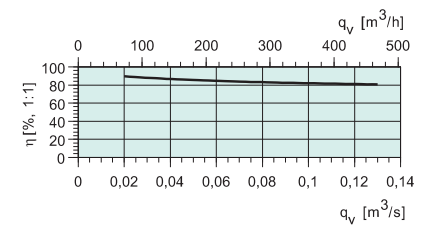
Приток



Вытяжка



Температурная эффективность



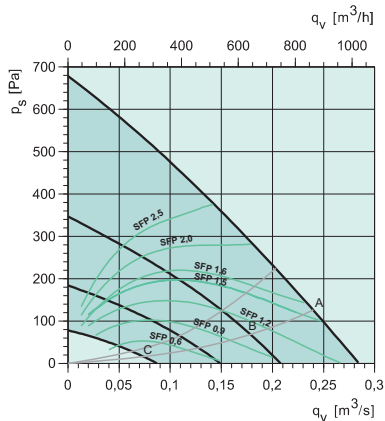
При полном расходе воздуха и относительной влажности 50%

	Октавные полосы частот, Гц								
L_{WA} дБ(А)	Общ	63	125	250	500	1k	2k	4k	8k
Приток	63	46	50	57	56	54	57	49	40
Вытяжка	52	43	40	50	42	42	40	27	22
К окружению	43	27	33	39	37	34	32	25	21

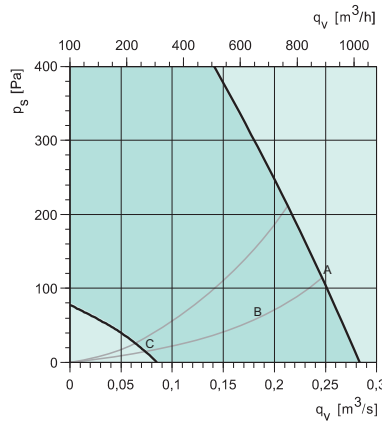
В таблице указан уровень звуковой мощности L_{WA} при рабочей точке 80 Па

SAVE VTC 700

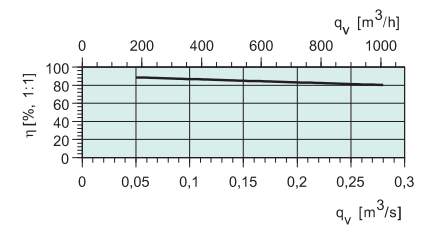
Приток



Вытяжка



Температурная эффективность



При полном расходе воздуха и относительной влажности 50%

L_{WA} дБ(А)	Октавные полосы частот, Гц								
	Общ	63	125	250	500	1k	2k	4k	8k
Приток	63	43	49	53	55	57	59	48	40
Вытяжка	48	35	40	45	39	40	36	21	20
К окружению	45	23	34	40	37	38	37	29	22

 В таблице указан уровень звуковой мощности L_{WA} при рабочей точке 80 Па

Принадлежности

Принадлежности	SAVE VTC 200	SAVE VTC 300	SAVE VTC 700
Панель управления	CD 4	CD 4	CD 4
Панель управления, беспроводная	SmartDial	SmartDial	SmartDial
Сенсорные датчики, беспроводные	CO ₂ , RH	CO ₂ , RH	CO ₂ , RH
Входной модуль, беспроводной	Входной модуль, беспроводной	Входной модуль, беспроводной	Входной модуль, беспроводной
Межсетевое устройство, беспроводное	RS485	RS485	RS485
Кабель с разъемом, 12м	CEC	CEC	CEC
Кабель с разъемом, 6 м	CEC	CEC	CEC
Штепсельный разъем	CED	CED	CED
Таймер	T 120	T 120	T 120
Декоративная рамка для таймера	F-T 120	F-T 120	F-T 120
Датчик давления с трубкой Пито	Датчик давления	Датчик давления	Датчик давления
Электропривод 0-10В (24В)	RVAZ4 24A	RVAZ4 24A	RVAZ4 24A
Трансформатор (24В)	PSS48	PSS48	PSS48
Клапан, 2-х ходовой	ZTV 15	ZTV 15	ZTV 15
Клапан, 3-х ходовой	ZTR 15	ZTR 15	ZTR 15
Водяной воздухонагреватель (внешний)	VBC 125	VBC 160	VBC 250
Канальный датчик 0-60°C	TG-K360	TG-K360	TG-K360
Фильтр приточного воздуха (стандарт)	PFVTC 200 G4	PFVTC 300 G4	PFVTC 700 G4
Фильтр приточного воздуха (опция)	PFVTC 200 F7	PFVTC 300 F7/BFVTC 300 F7	PFVTC 700 F7/BFVTC 700 F7
Фильтр вытяжного воздуха (стандарт)	PFVTC 200 G4	PFVTC 300 G4	PFVTC 700 G4
Фильтр вытяжного воздуха (опция)	-	PFVTC 300 M5	PFVTC 700 M5
Решетка Combi	CVVX 125	CVVX 160	CVVX 250
Отсечной клапан	EFD 125	EFD 160	EFD 250
Дополнительные аксессуары	Преднагрев VTC 200		