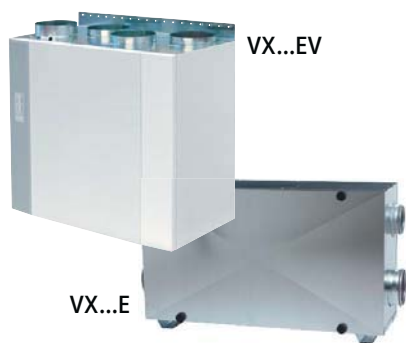


Вентиляционные установки Systemair VX



VX - это серия компактных приточно-вытяжных установок для качественной и сбалансированной вентиляции домов, квартир, офисов и небольших помещений. Установки укомплектованы системой управления и готовы к эксплуатации. Серия VX отличается компактностью корпуса.

- Минимальное энергопотребление на нагрев приточного воздуха
- Эффективный пластинчатый теплообменник (КПД до 70%)
- Расход воздуха 15-700 м³/ч
- Компактность
- Заводская автоматика
- Простой монтаж

Автоматика в комплекте

Агрегаты VX поставляются со встроенной системой автоматики. Агрегаты для настенного монтажа имеют встроенный пульт управления на передней панели. Для агрегатов VX...E пульт управления заказывается отдельно. Может использоваться несколько пультов для управления одним агрегатом.

Энергоэффективность

В установках VX используется принцип утилизации тепла/холода.

Это позволяет минимизировать

расходы на нагрев свежего воздуха и снизить установочную электрическую мощность системы вентиляции.

Простой монтаж

Агрегаты VX отличаются компактностью и малой высотой корпуса. Для некоторых моделей возможен монтаж в неотопливаемых помещениях. А также для удобства обслуживания агрегаты имеют инспекционные панели с обеих сторон.

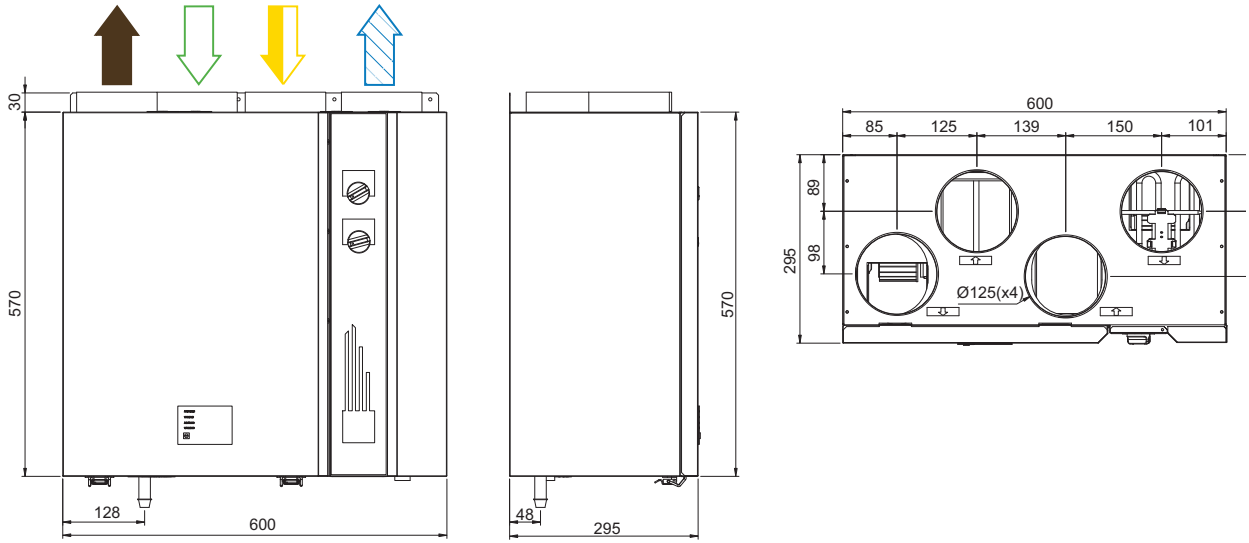
Технические данные		VX 250 TV/P	VX 400 E	VX 400 EV	VX 700 E	VX 700 EV
Напряжение/Частота	В/50Гц	230	230	230	230	230
Фазность	~	1	1	1	1	1
Мощность, двигатели	Вт	2x115	2x152	2x138	2x308	2x315
Мощность, нагреватель	кВт	1	1.67	1.67	2.67	2.67
Предохранитель	А	10	10	10	16	16
Вес	кг	30	48	55	67	75
Фильтр, приток	-	F5	F7	F7	F7	F7
Фильтр, вытяжка		A1	A1	A1	A1	A1
Площадь помещения, до	м ²	140	200	200	400	400
Управление	-	Встроенный пульт	Выносной пульт CE (опция)	Встроенный пульт CE	Выносной пульт CE (опция)	Встроенный пульт CE

[Перейти в каталог](#)

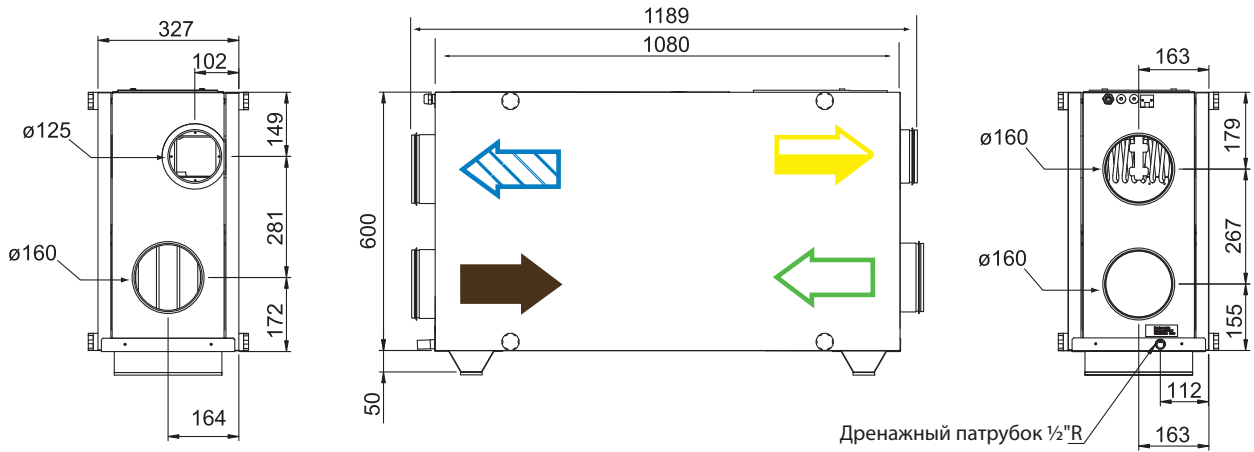
Размеры

 = приточный воздух
  = удаляемый воздух
  = вытяжной воздух
  = наружный воздух

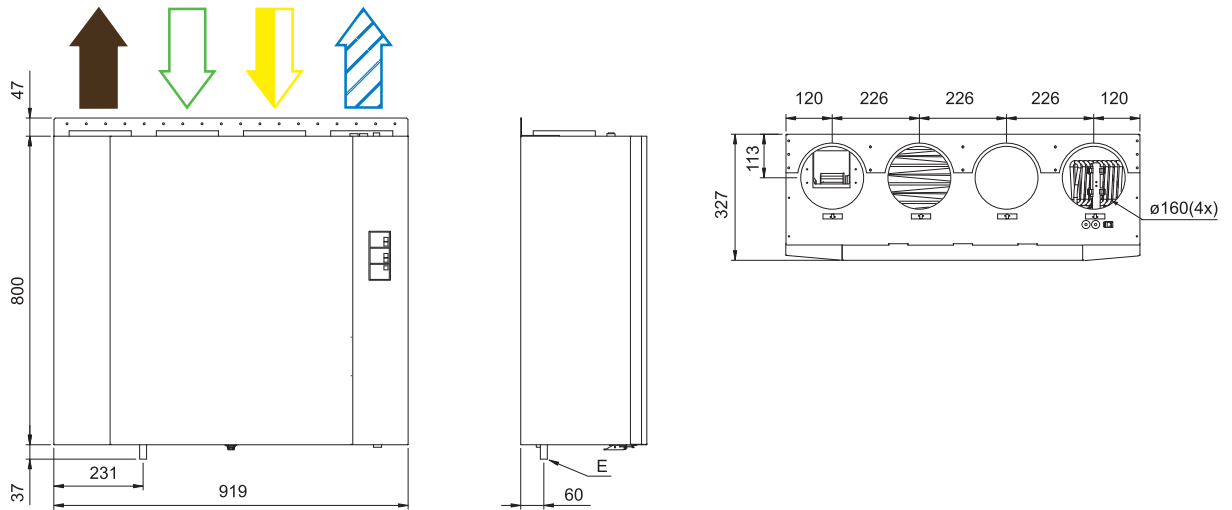
VX 250 TV/P



VX 400E

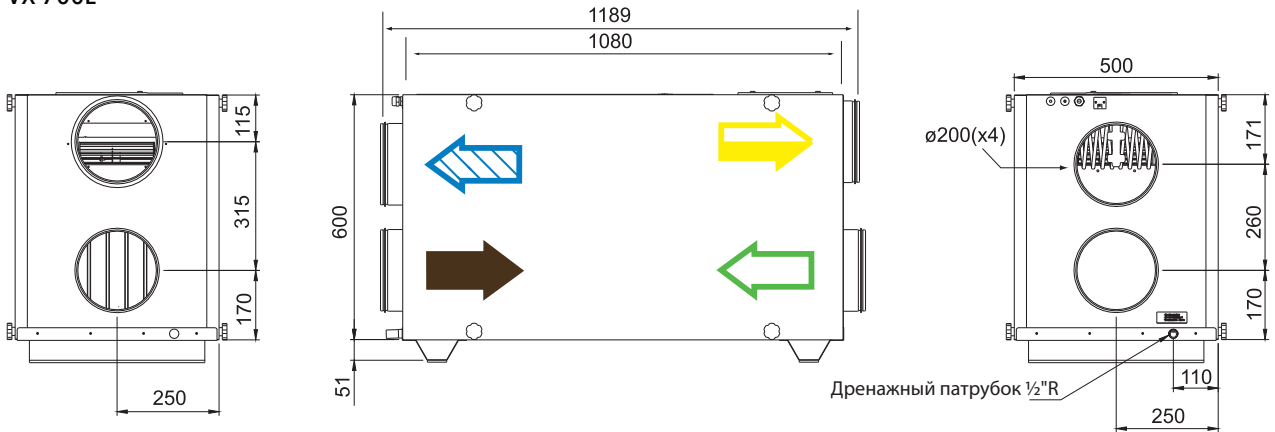


VX 400EV

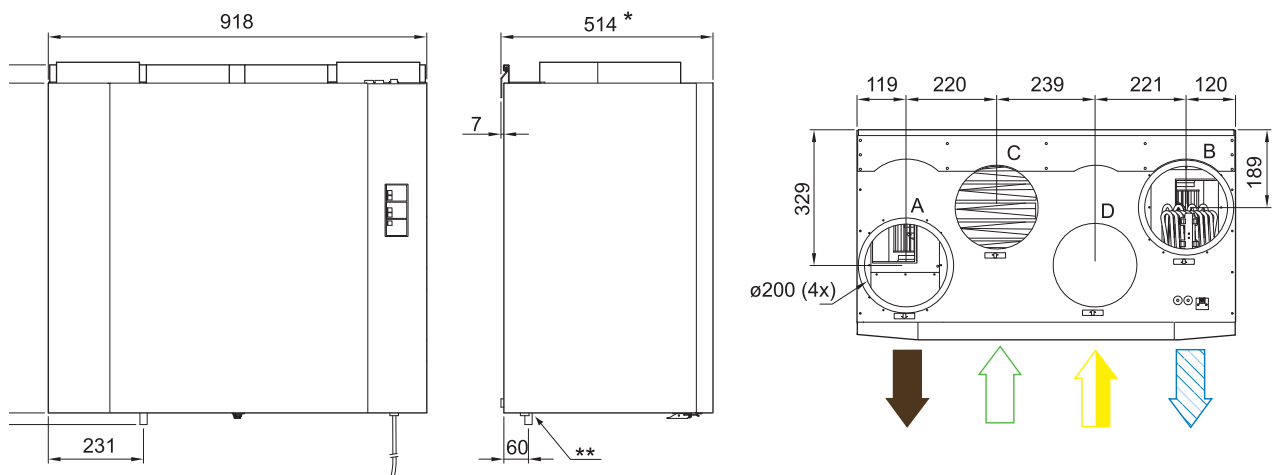


 = приточный воздух
 = удаляемый воздух
 = вытяжной воздух
 = наружный воздух

VX 700E

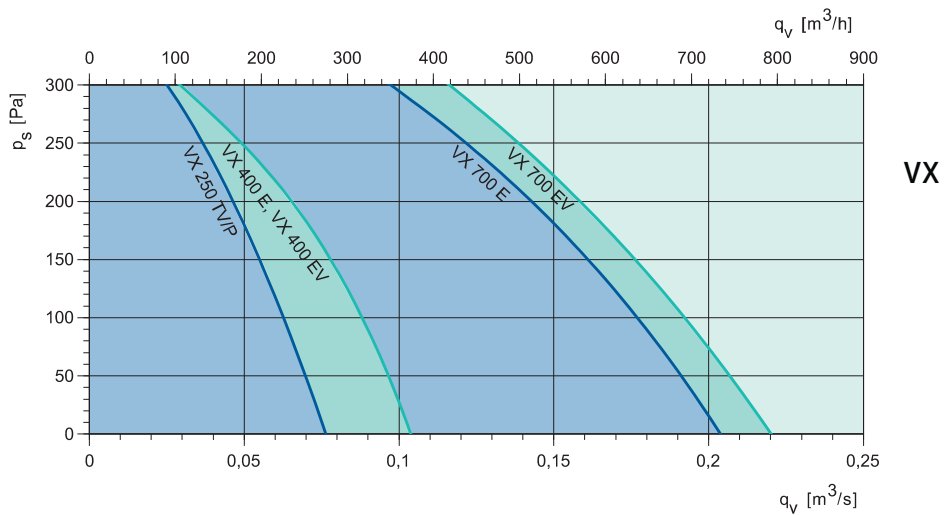


VX 700EV



* Включая монтажный кронштейн
 ** Отвод конденсата

Рабочий диапазон



Технические характеристики

VX 250 TV/P

Приток

LwA к выходу, дБ(A)	Октавные полосы частот, Гц								
	общ	63	125	250	500	1k	2k	4k	8k
4 макс, 230 В	65	58	51	56	58	54	61	49	43
3 норм.выс. 160В	60	48	48	54	56	52	51	45	41
2 норм.низк, 130В	60	57	49	52	53	50	48	43	37

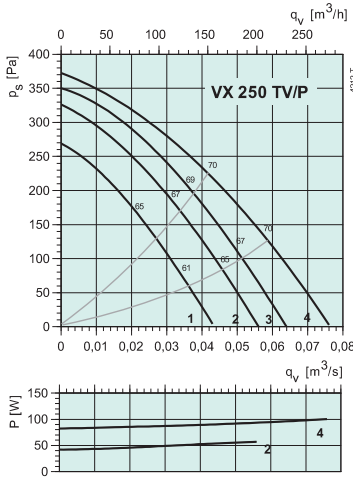
Вытяжка

LwA к выходу, дБ(A)	Октавные полосы частот, Гц								
	общ	63	125	250	500	1k	2k	4k	8k
4 макс, 230 В	61	59	53	52	48	46	42	40	38
3 норм.выс. 160В	57	55	47	49	46	45	41	36	34
2 норм.низк, 130В	50	35	38	46	43	43	38	34	32

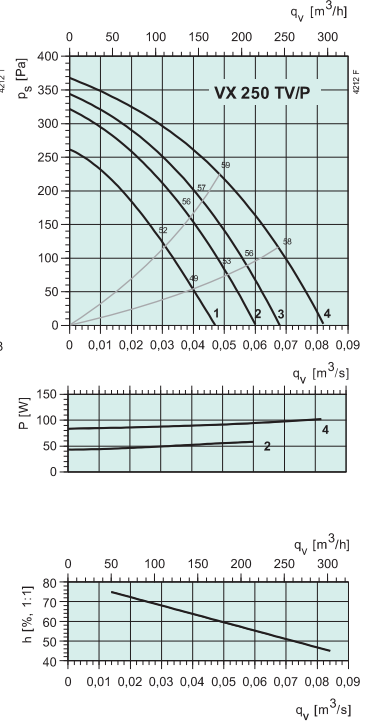
К окружению

LwA к выходу, дБ(A)	Октавные полосы частот, Гц								
	общ	63	125	250	500	1k	2k	4k	8k
4 макс, 230 В	47	31	28	31	34	37	45	30	25
3 норм.выс. 160В	40	21	25	29	32	35	35	27	29
2 норм.низк, 130В	39	30	27	27	29	34	32	24	19

Приток



Вытяжка



VX 400 E

Приток

LwA к выходу, дБ(A)	Октавные полосы частот, Гц								
	общ	63	125	250	500	1k	2k	4k	8k
4 макс, 230 В	69	54	61	64	64	60	59	54	48
3 норм.выс. 160В	68	51	59	62	63	59	56	52	46
2 норм.низк, 130В	64	48	56	59	59	55	52	47	41

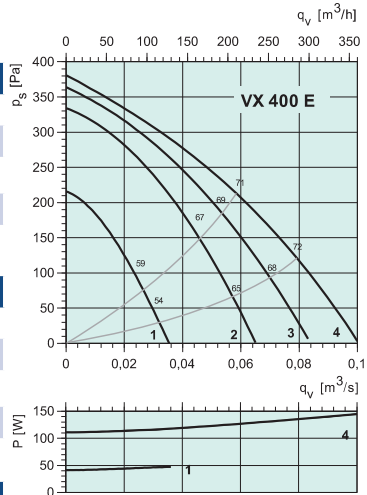
Вытяжка

LwA к выходу, дБ(A)	Октавные полосы частот, Гц								
	общ	63	125	250	500	1k	2k	4k	8k
4 макс, 230 В	60	46	49	57	56	46	46	37	31
3 норм.выс. 160В	56	35	45	53	52	42	40	31	19
2 норм.низк, 130В	54	43	46	49	50	42	42	30	21

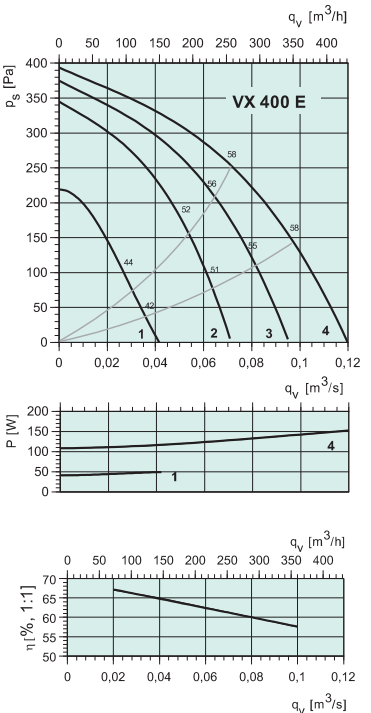
К окружению

LwA к выходу, дБ(A)	Октавные полосы частот, Гц								
	общ	63	125	250	500	1k	2k	4k	8k
4 макс, 230 В	54	32	44	47	47	44	46	44	40
3 норм.выс. 160В	52	30	43	46	45	43	43	42	37
2 норм.низк, 130В	49	29	41	43	42	40	40	39	33

Приток



Вытяжка



VX 700 E

Приток

LwA к выходу, дБ(A)	Октавные полосы частот, Гц								
	общ	63	125	250	500	1k	2k	4k	8k
4 макс, 230 В	76	62	67	70	71	67	68	64	58
3 норм.выс. 160В	69	52	58	62	63	61	61	55	47
2 норм.низк, 130В	64	49	55	56	58	56	55	48	38

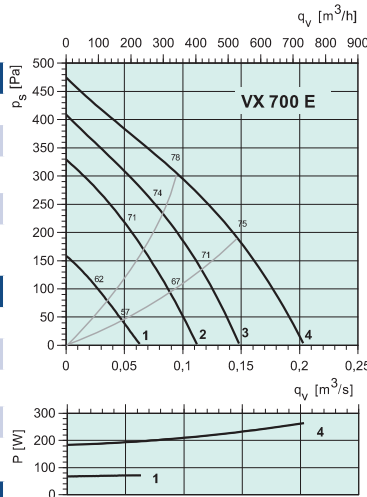
Вытяжка

LwA к выходу, дБ(A)	Октавные полосы частот, Гц								
	общ	63	125	250	500	1k	2k	4k	8k
4 макс, 230 В	65	49	57	56	60	58	56	43	34
3 норм.выс. 160В	55	41	44	48	51	48	46	34	20
2 норм.низк, 130В	51	38	37	43	47	43	40	27	9

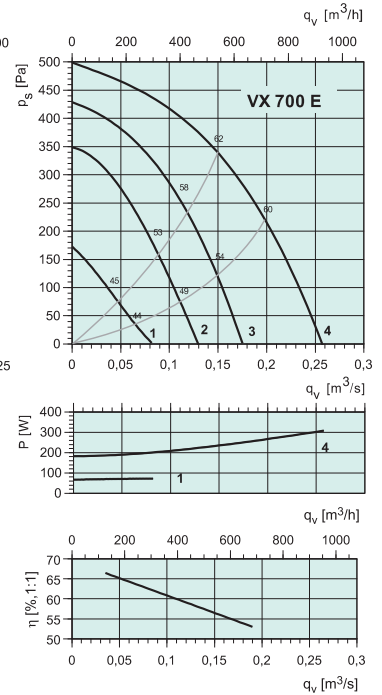
К окружению

LwA к выходу, дБ(A)	Октавные полосы частот, Гц								
	общ	63	125	250	500	1k	2k	4k	8k
4 макс, 230 В	59	43	49	54	5	49	42	34	29
3 норм.выс. 160В	44	25	33	41	40	29	15	0	0
2 норм.низк, 130В	50	36	41	44	45	41	33	24	16

Приток



Вытяжка



VX 400 EV

Приток

LwA к выходу, дБ(A)	Октавные полосы частот, Гц								
	общ	63	125	250	500	1k	2k	4k	8k
4 макс, 230 В	69	54	61	64	64	60	59	54	48
3 норм.выс. 160В	68	51	59	62	63	59	56	52	46
2 норм.низк, 130В	64	48	56	59	59	55	52	47	41

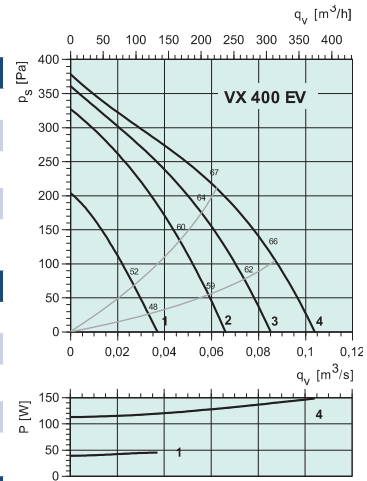
Вытяжка

LwA к выходу, дБ(A)	Октавные полосы частот, Гц								
	общ	63	125	250	500	1k	2k	4k	8k
4 макс, 230 В	60	46	49	57	56	46	46	37	31
3 норм.выс. 160В	56	35	45	53	52	42	40	31	19
2 норм.низк, 130В	54	43	46	49	50	42	42	30	21

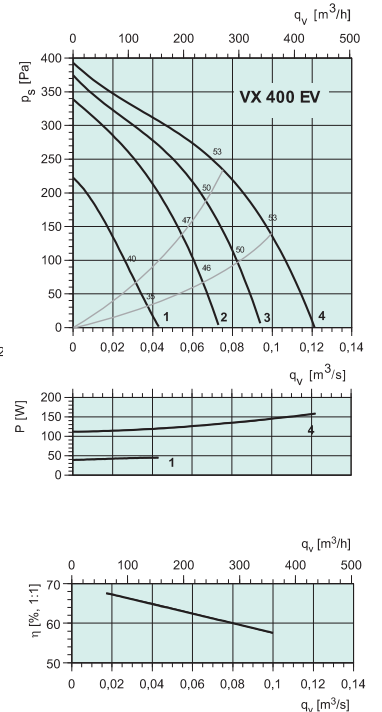
К окружению

LwA к выходу, дБ(A)	Октавные полосы частот, Гц								
	общ	63	125	250	500	1k	2k	4k	8k
4 макс, 230 В	54	32	44	47	47	44	46	44	40
3 норм.выс. 160В	52	30	43	46	45	43	43	42	37
2 норм.низк, 130В	49	29	41	43	42	40	40	39	33

Приток



Вытяжка



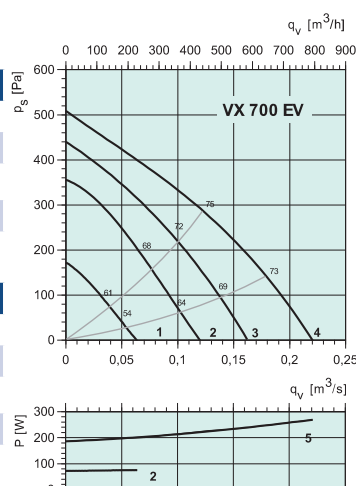
VX 700 EV

Приток									
LwA к выходу, дБ(A)	Октавные полосы частот, Гц								
	общ	63	125	250	500	1k	2k	4k	8k
4 макс, 230 В	75	62	65	68	68	65	67	64	57
3 норм.выс. 160В	68	54	58	62	61	60	61	56	48
2 норм.низк, 130В	63	52	54	56	57	56	55	50	41

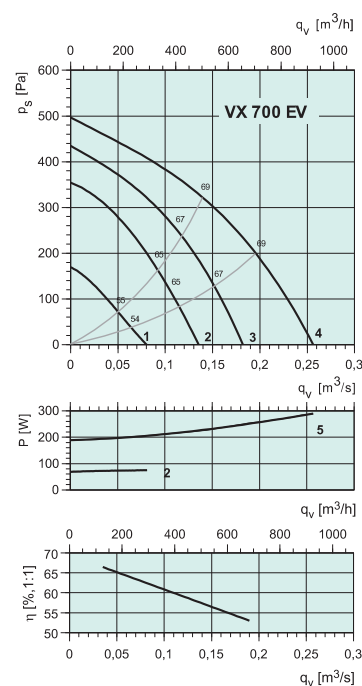
Вытяжка									
LwA к выходу, дБ(A)	Октавные полосы частот, Гц								
	общ	63	125	250	500	1k	2k	4k	8k
4 макс, 230 В	68	55	60	66	54	52	53	46	42
3 норм.выс. 160В	61	48	54	60	47	46	47	37	29
2 норм.низк, 130В	56	44	49	54	42	41	41	30	18

К окружению									
LwA к выходу, дБ(A)	Октавные полосы частот, Гц								
	общ	63	125	250	500	1k	2k	4k	8k
4 макс, 230 В	58	44	51	54	49	48	48	37	27
3 норм.выс. 160В	54	41	47	50	45	45	45	34	22
2 норм.низк, 130В	51	42	44	46	42	42	41	29	16

Приток



Вытяжка


Принадлежности

Принадлежности	VX 250 TV/P	VX 400 E	VX 400 EV	VX 700 E	VX 700 EV
Пульт управления	-	CE	CE	CE	CE
Кабель с разъемом, 12м	-	CEC	CEC	CEC	CEC
Кабель с разъемом, 6м	-	CEC	CEC	CEC	CEC
Штепсельный разъем	-	CED	CED	CED	CED
Таймер	-	T 120	T 120	T 120	T 120
Декоративная рамка для таймера	-	F-T 120	F-T 120	F-T 120	F-T 120
Недельный таймер	-	75924	75924	75924	75924
Фильтр F5/F7 (приток)	BFVX 200/250 TV/P F5	BFVX 400E/EV F7	BFVX 400E/EV F7	BFVX 700E/EV F7	BFVX 500/700 E/ EV F7
Фильтр G3 (вытяжка)	PFVX 200/250 TV/P	PFVX 400 E/EV	PFVX 400 E/EV	PFVX 400 E/EV	PFVX 500/700
Декоративная панель воздуховода	VTVX 250	VTVX 400	VTVX 400	VTVX 500/700	VTVX 500/700
Решетка Combi	-	CVVX 160	CVVX 160	CVVX 200	CVVX 200
Хомут	FK 125	FK 125/160	FK 160	FK 200	FK 200
Воздухозаборная решетка	IGC/IGK 125	IGC/IGK 160	IGC/IGK 160	IGC/IGK 200	IGC/IGK 200
Ёмкость для сбора конденсата	KVSX 200-700	KVSX 200-700	KVSX 200-700	KVSX 200-700	KVSX 200-700
Шумоглушитель	LDC 125-600	LDC 160-600/900	LDC 160-600/900	LDC 200-600/900	LDC 200-600/900