

# Вентиляционные установки Systemair Topvex SC



Торвех SC — это серия энергоэффективных воздухообрабатывающих агрегатов для общественных и административных помещений. Агрегаты специально разработаны для выполнения требований по энергосбережению, оснащены противоточным теплообменником и имеют низкое энергопотребление.



- Низкое электропотребление
- Высокоэффективный противоточный рекуператор
- Встроенная запрограммированная система автоматики
- Постоянное поддержание расхода или давления в каналах
- Большие инспекционные двери упрощают техническое обслуживание
- Стальной корпус с Алюминковым покрытием (AZ 185)
- Протестирован на заводе

## Главное — эффективность!

Агрегаты Торвех SC могут транспортироваться через проемы 900 мм шириной, наименьшие типоразмеры (03 и 04) через проемы 800 мм.

Корпус агрегатов выполнен из двухсторонних панелей из листов стали, покрытых высококоррозионностойким покрытием алюминк AZ185, с тепловой и звуковой изоляцией внутри.

Для предотвращения острых поверхностей, углы агрегата выполнены из скошенных алюминиевых уголков. Две большие инспекционные двери упрощают осмотр и обслуживание.

Приточный и вытяжной фильтры крепятся на направляющих. Направляющие имеют простую систему фиксации, а также изолирующие полоски для обеспечения оптимальной герметичности.

Встроенная система автоматики позволяет управлять расходом воздуха, давлением в канале, температурами, утилизацией тепла и холода, а также временными интервалами.

Агрегат Торвех SC также имеет и другие функции направленные

на энергосбережение: естественное охлаждение, регулирование расходом воздуха и температурами в зависимости от периода года.

Агрегаты Торвех SC стандартно поставляются для коммуникации с помощью Exoline и ModBus через порт RS-485 и встроенного WEB сервера через порт TCP/IP. Коммуникация через LON возможна, как опция. Отдельный блок электрического нагревателя упрощает сервис.

## Программа E-tool

E tool© это программа с графическим интерфейсом. Программа дает прекрасную возможность просмотра настроек контроллера Corrigio E28. Используя программу E-Tool, все настройки могут быть выполнены на компьютере и загружены в контроллер. Определенная конфигурация контроллера может быть сохранена на компьютере для дальнейшего использования.

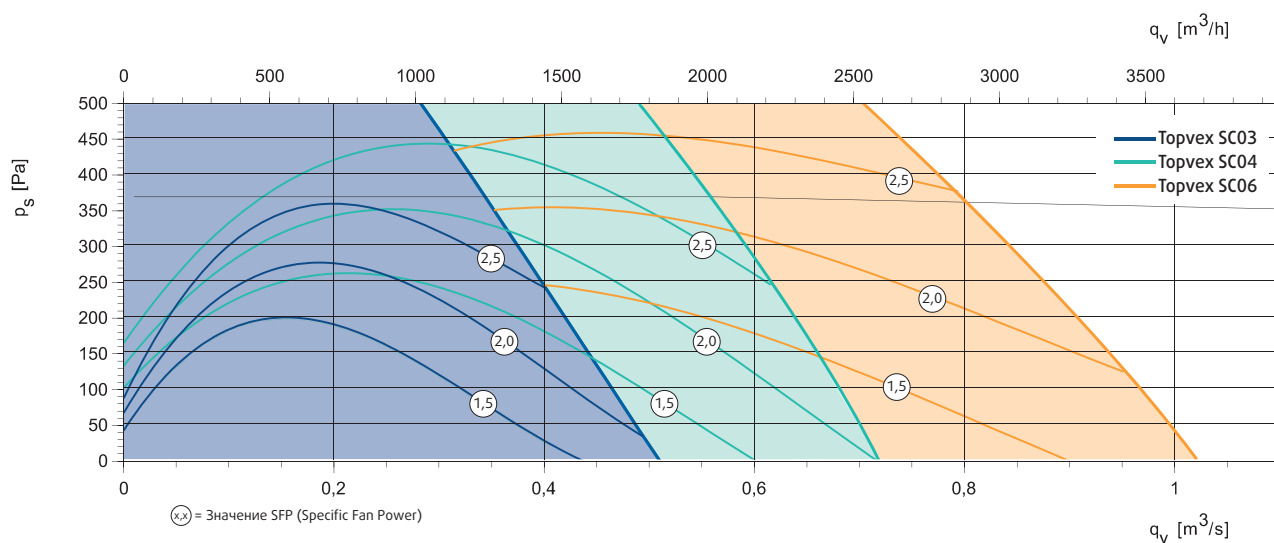
E tool® можно загрузить бесплатно с [www.regin.se/Downloads/Software-library](http://www.regin.se/Downloads/Software-library).

Функции и технические возможности Торвех SC позволяют создать максимально комфортный климат внутри помещения при минимальных затратах.

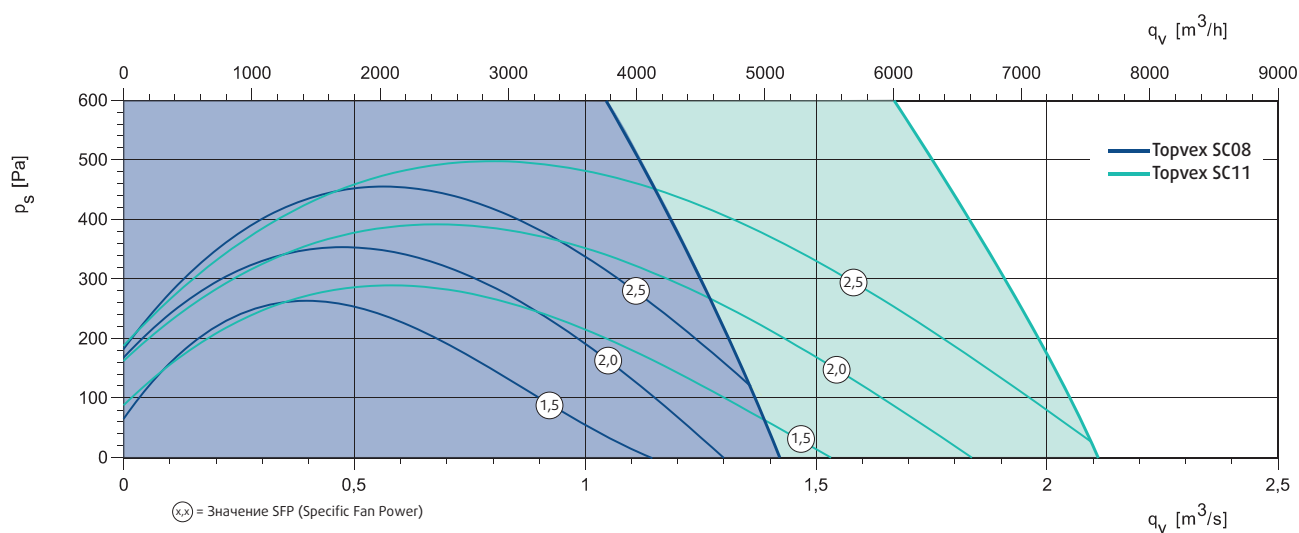
**Перейти в каталог**

## Рабочий диапазон

## SC03, SC04, SC06



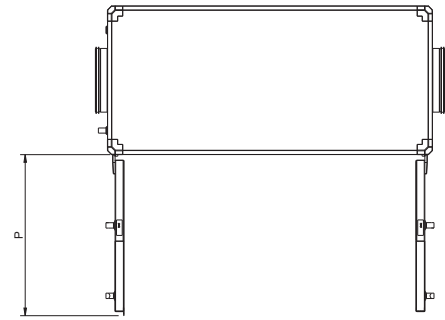
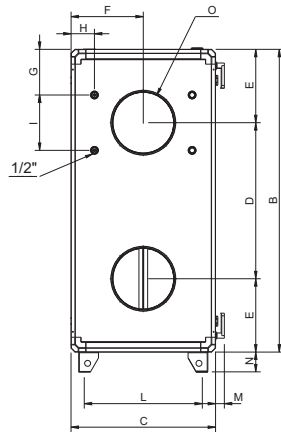
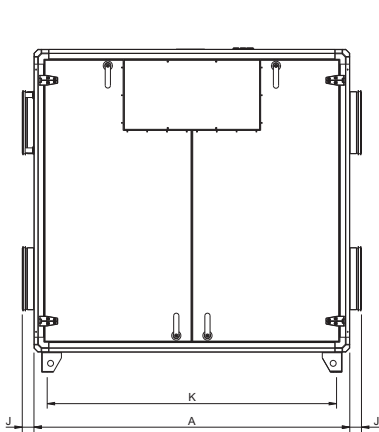
## SC08, SC11



Технические данные		SC03	SC04	SC06	SC08	SC11
Напряжение/Частота, EL	В/50Гц	400	400	400	400	400
Напряжение/Частота, HW	В/50Гц	230	230	400	400	400
Фазность, EL	—	3N	3N	3N	3N	3N
Фазность, HW	—	1	1	3N	3N	3N
Мощность, двигатели	Вт	2x506	2x763	2x1016	2x1894	2x3132
Мощность, нагреватель, EL	кВт	5	7.5	12	15	22.5
Предохранитель, EL	A	3x16	3x20	3x25	3x32	3x50
Предохранитель, HW	A	10	10	3x10	3x10	3x13
Вес	кг	280	330	470	565	683
Фильтр, приток	—	F7	F7	F7	F7	F7
Фильтр, вытяжка	—	M5	M5	M5	M5	M5

Размеры

SC03, SC04



Вид сверху. Левосторонний агрегат

Торпех	A	B	C	D	E	F	G	H	I	J	K	L	M	N	O	P
SC03	1597	1531	730	790	371	365	231	118	280	59	1463	597	45	100	315	792
SC04	1941	1531	730	790	371	365	181	118	380	80	1814	597	45	100	400	965

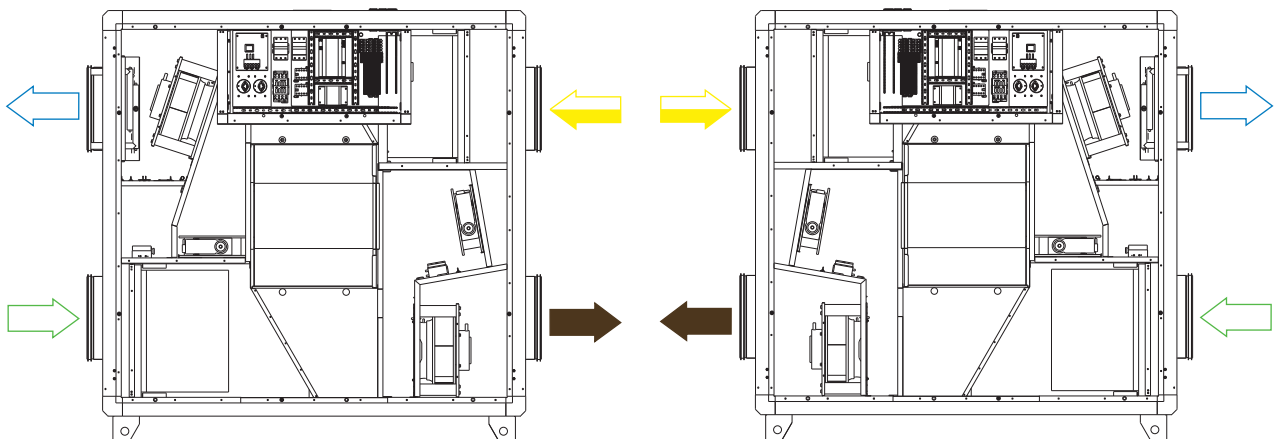
Размеры в мм.

Присоединение

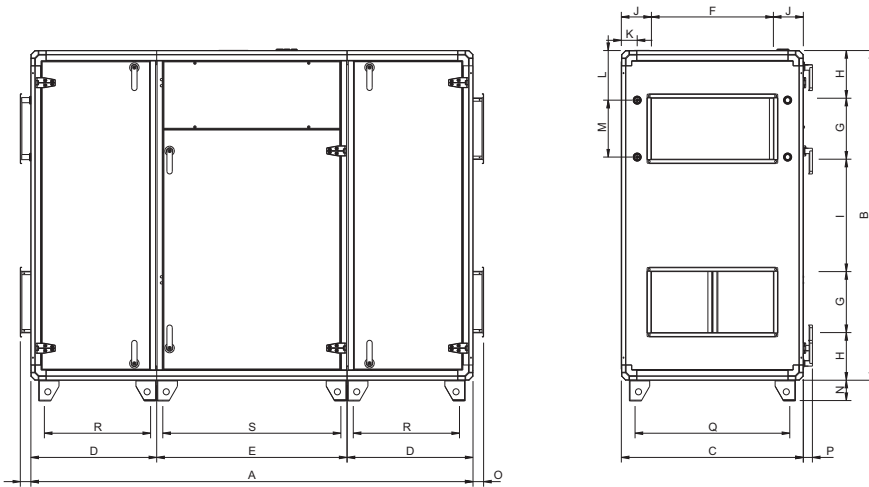
 = приточный воздух  
  = удаляемый воздух  
  = вытяжной воздух  
  = наружный воздух

Левосторонний агрегат

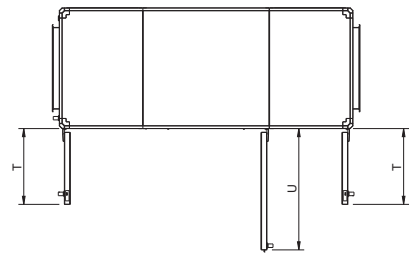
Правосторонний агрегат



SC06, SC08, SC11

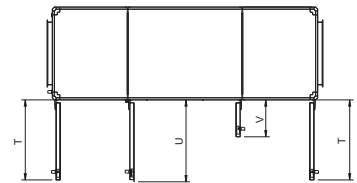


Торвех SC06



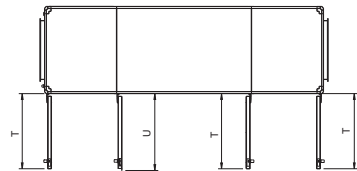
Вид сверху. Левосторонний агрегат

Торвех SC08



Вид сверху. Левосторонний агрегат

Торвех SC11



Вид сверху. Левосторонний агрегат

Торвех	A	B	C	D	E	F	G	H	I	J	K
SC06	2175	1622	895	619	937	600	300	235	551	147	78
SC08	2650	1771	895	751	1139	600	400	195	583	147	78
SC11	3211	1771	895	829	1552	600	500	195	384	147	78

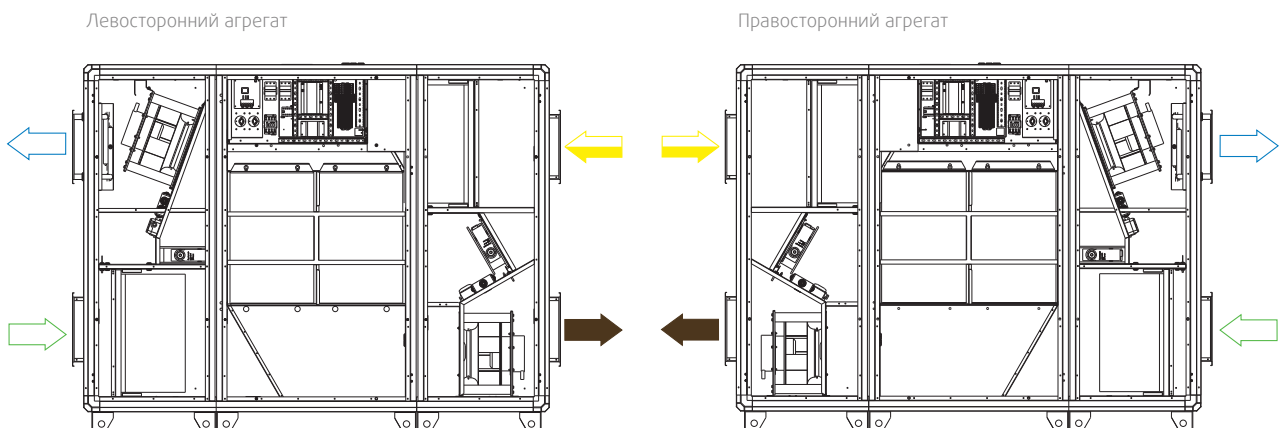
  

Торвех	L	M	N	O	P	Q	R	S	T	U	V
SC06	244	280	100	52	45	761	523	876	562	900	-
SC08	215	360	100	52	45	761	653	1076	770	790	360
SC11	234	420	100	52	45	761	733	1492	770	790	-

Размеры указаны в мм  
 SC06, 08 и 11 поставляются в трех частях.  
 Общая длина состоит из двух частей: D+O и одной E.

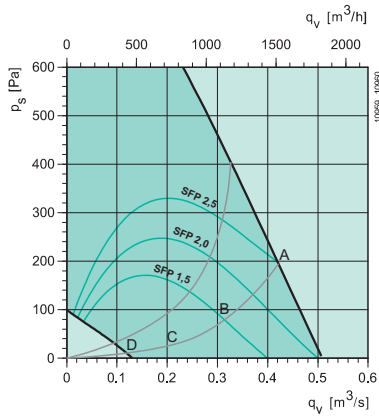
Присоединение

= приточный воздух  
 = удаляемый воздух  
 = вытяжной воздух  
 = наружный воздух

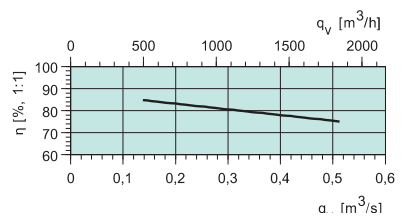
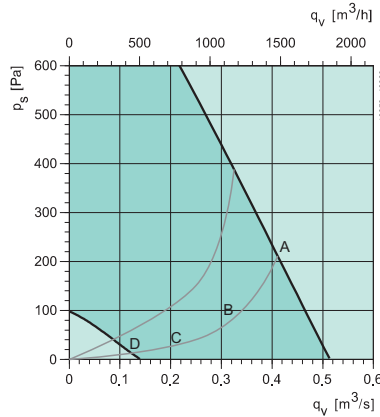


Технические характеристики  
Торвех SC03

Приток



Вытяжка



Приток

$L_{WA}$ дБ(A)	Октавные полосы частот, Гц									
	Шаг	Общ	63	125	250	500	1k	2k	4k	8k
A	10V	79	61	63	75	72	72	71	67	59
B	6,6V	1*3	56	63	64	67	67	66	60	51
C	4,9V	65	50	57	55	57	60	58	51	40
D	3,1V	54	47	42	42	46	49	44	36	26

**SFP = Specific Fan Power (kW/m<sup>3</sup>/s)**

Значения SFP указаны для укомплектованного агрегата.

**Температурная эффективность**

При полном расходе воздуха согласно EN308.

**Акустические данные**

Таблицы акустических данных отображают уровень звуковой мощности  $L_{WA}$ , который не нужно путать с уровнем звукового давления.

Вытяжка

$L_{WA}$ дБ(A)	Октавные полосы частот, Гц									
	Шаг	Общ	63	125	250	500	1k	2k	4k	8k
A	10V	62	54	48	57	55	56	52	48	40
B	6,6V	56	47	48	48	49	50	46	39	28
C	4,9V	51	42	48	36	41	43	37	28	21
D	3,1V	42	41	32	24	31	31	22	17	20

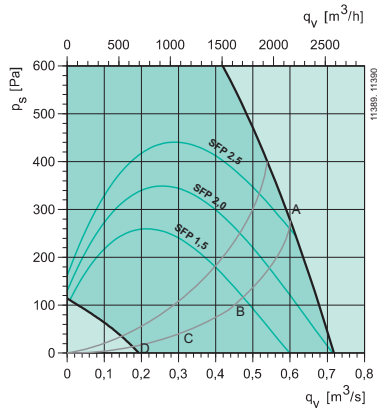
К окружению

$L_{WA}$ дБ(A)	Октавные полосы частот, Гц									
	Шаг	Общ	63	125	250	500	1k	2k	4k	8k
A	10V	61	44	44	60	52	48	46	44	37
B	6,6V	52	38	44	48	46	43	40	35	28
C	4,9V	44	33	38	39	37	36	32	25	19
D	3,1V	34	31	24	26	28	24	17	13	16

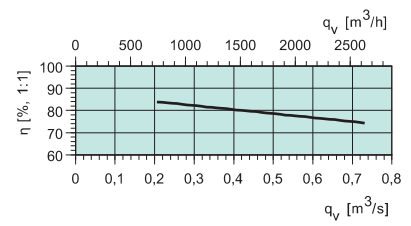
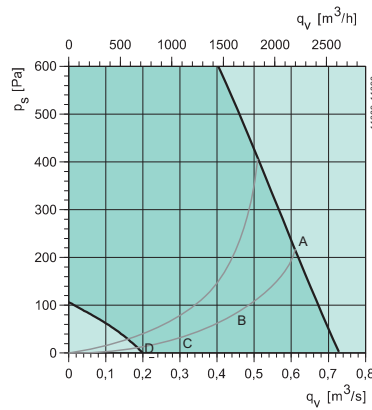
Технические характеристики

Торвех SC04

Приток



Вытяжка



Приток

L <sub>WA</sub> дБ(A)	Октавные полосы частот, Гц									
	Шаг	Общ	63	125	250	500	1k	2k	4k	8k
A	10V	84	60	64	75	76	79	78	72	64
B	6,4V	78	53	59	72	69	72	71	65	56
C	4,2V	67	45	60	56	58	62	61	53	42
D	2,6V	55	41	48	43	46	50	47	36	26

**SFP = Specific Fan Power (kW/m³/s)**

Значения SFP указаны для укомплектованного агрегата.

**Температурная эффективность**

При полном расходе воздуха согласно EN308.

**Акустические данные**

Таблицы акустических данных отображают уровень звуковой мощности L<sub>WA</sub>, который не нужно путать с уровнем звукового давления.

Вытяжка

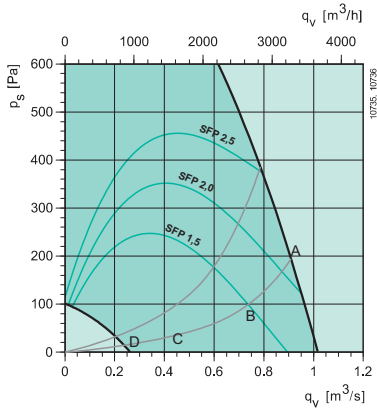
L <sub>WA</sub> дБ(A)	Октавные полосы частот, Гц									
	Шаг	Общ	63	125	250	500	1k	2k	4k	8k
A	10V	71	59	54	64	63	63	64	61	49
B	6,4V	65	53	48	60	57	57	58	54	39
C	4,2V	55	45	44	45	47	49	49	42	27
D	2,6V	48	36	45	32	35	44	34	26	23

К окружению

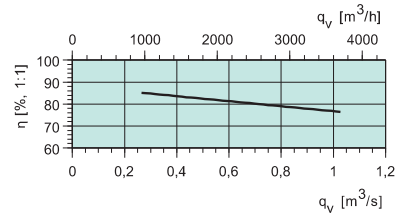
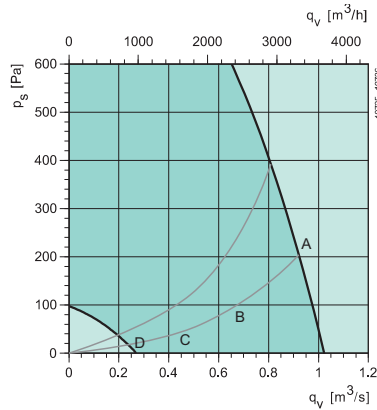
L <sub>WA</sub> дБ(A)	Октавные полосы частот, Гц									
	Шаг	Общ	63	125	250	500	1k	2k	4k	8k
A	10V	64	45	46	60	59	53	56	50	42
B	6,4V	60	38	41	58	53	48	50	43	33
C	4,2V	48	30	41	42	43	39	41	31	21
D	2,6V	39	22	32	28	30	35	27	15	16

Технические характеристики  
Торвех SC06

Приток



Вытяжка



Приток

$L_{WA}$ дБ(A)	Октавные полосы частот, Гц									
	Шаг	Общ	63	125	250	500	1k	2k	4k	8k
A	10V	86	54	61	77	80	81	80	75	70
B	6,5V	80	48	56	72	73	75	74	69	62
C	4,5V	71	41	57	57	63	67	65	59	50
D	2,7V	58	39	49	43	49	54	52	42	35

**SFP = Specific Fan Power (kW/m<sup>3</sup>/s)**

Значения SFP указаны для укомплектованного агрегата.

**Температурная эффективность**

При полном расходе воздуха согласно EN308.

**Акустические данные**

Таблицы акустических данных отображают уровень звуковой мощности  $L_{WA}$ , который не нужно путать с уровнем звукового давления.

Вытяжка

$L_{WA}$ дБ(A)	Октавные полосы частот, Гц									
	Шаг	Общ	63	125	250	500	1k	2k	4k	8k
A	10V	66	46	45	61	62	58	57	52	44
B	6,5V	68	40	40	67	59	53	53	46	36
C	4,5V	53	43	40	42	47	47	45	35	24
D	2,7V	43	32	30	29	33	41	29	18	19

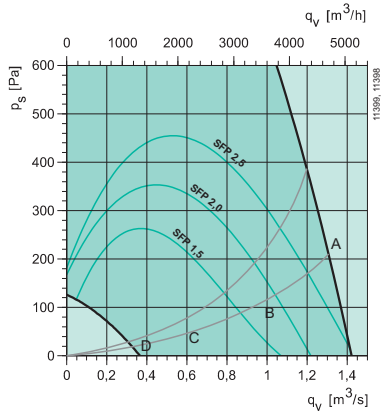
К окружению

$L_{WA}$ дБ(A)	Октавные полосы частот, Гц									
	Шаг	Общ	63	125	250	500	1k	2k	4k	8k
A	10V	67	39	49	63	62	60	57	48	41
B	6,5V	63	33	44	60	56	55	52	42	34
C	4,5V	53	29	47	43	45	49	44	32	21
D	2,7V	44	23	35	29	31	42	30	14	13

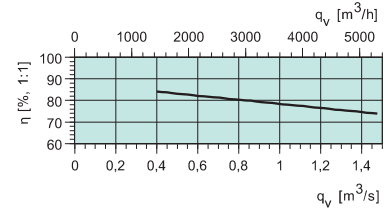
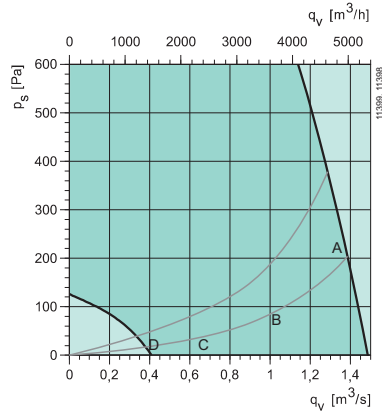
Технические характеристики

Торвех SC08

Приток



Вытяжка



Приток

$L_{WA}$ дБ(A)	Октавные полосы частот, Гц									
	Шаг	Общ	63	125	250	500	1k	2k	4k	8k
A	10V	90	65	68	82	82	85	84	79	72
B	6,8 V	87	57	63	85	76	78	77	71	64
C	4,5 V	73	52	66	61	64	68	66	58	50
D	2,8 V	60	43	49	50	52	57	52	41	33

**SFP = Specific Fan Power (kW/m<sup>3</sup>/s)**

Значения SFP указаны для укомплектованного агрегата.

**Температурная эффективность**

При полном расходе воздуха согласно EN308.

**Акустические данные**

Таблицы акустических данных отображают уровень звуковой мощности  $L_{WA}$ , который не нужно путать с уровнем звукового давления.

Вытяжка

$L_{WA}$ дБ(A)	Октавные полосы частот, Гц									
	Шаг	Общ	63	125	250	500	1k	2k	4k	8k
A	10V	81	62	66	80	71	68	65	59	49
B	6,8 V	71	55	62	67	64	62	59	51	41
C	4,5 V	66	48	65	53	53	53	50	39	28
D	2,8 V	53	41	51	40	42	44	36	23	22

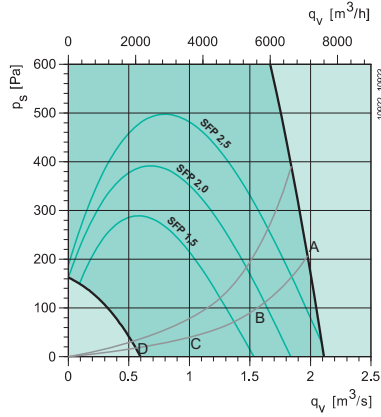
К окружению

$L_{WA}$ дБ(A)	Октавные полосы частот, Гц									
	Шаг	Общ	63	125	250	500	1k	2k	4k	8k
A	10V	79	51	60	78	68	67	65	61	61
B	6,8V	69	45	55	67	61	61	59	53	53
C	4,5 V	60	39	58	50	49	51	49	41	40
D	2,8 V	47	31	43	37	38	42	35	24	24

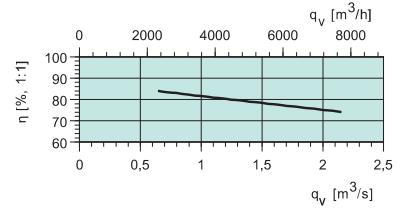
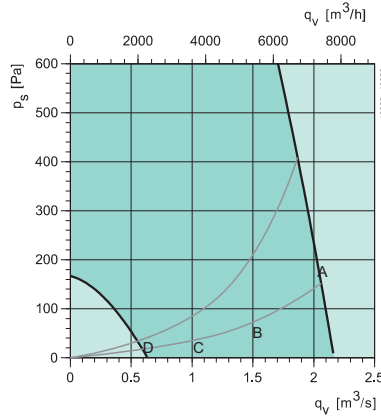


Технические характеристики  
Торвех SC11

Приток



Вытяжка



Приток

L <sub>WA</sub> дБ(A)	Октавные полосы частот, Гц									
	Шаг	Общ	63	125	250	500	1k	2k	4k	8k
A	10V	95	67	71	85	86	91	88	83	76
B	6,2V	88	61	66	82	79	83	81	75	69
C	4,3V	78	51	72	66	69	72	70	65	56
D	2,7V	64	46	58	51	56	59	56	49	39

**SFP = Specific Fan Power (kW/m³/s)**

Значения SFP указаны для укомплектованного агрегата.

**Температурная эффективность**

При полном расходе воздуха согласно EN308.

**Акустические данные**

Таблицы акустических данных отображают уровень звуковой мощности L<sub>WA</sub>, который не нужно путать с уровнем звукового давления.

Вытяжка

L <sub>WA</sub> дБ(A)	Октавные полосы частот, Гц									
	Шаг	Общ	63	125	250	500	1k	2k	4k	8k
A	10V	81	65	66	79	74	71	67	61	53
B	6,2V	75	59	60	73	67	65	61	55	47
C	4,3V	69	51	68	59	57	56	54	45	33
D	2,7V	59	46	57	45	44	46	45	30	23

К окружению

L <sub>WA</sub> дБ(A)	Октавные полосы частот, Гц									
	Шаг	Общ	63	125	250	500	1k	2k	4k	8k
A	10V	84	59	61	78	78	79	76	70	64
B	6,2V	77	53	55	72	71	72	68	62	57
C	4,3V	67	44	62	57	61	61	58	52	45
D	2,7V	56	40	52	43	48	49	46	35	28

## Принадлежности

Принадлежности	Topvex SC03	Topvex SC04	Topvex SC06	Topvex SC08	Topvex SC11
Внешний сенсорный дисплей **	S-ED-TOUCH	S-ED-TOUCH	S-ED-TOUCH	S-ED-TOUCH	S-ED-TOUCH
Усилитель сигнала, 230V *	E0R230K	E0R230K	E0R230K	E0R230K	E0R230K
Усилитель сигнала, 24V *	E0R-3	E0R-3	E0R-3	E0R-3	E0R-3
Воздушный клапан с пружин. возвратом	EFD 315	EFD 400	EFD 60-30	EFD 60-40	EFD 60-50
CEM15-комплект, Corrigo модуль расширение***	CEM15	CEM15	CEM15	CEM15	CEM15
CLM15-комплект, Corrigo LON модуль	CLM15	CLM15	CLM15	CLM15	CLM15
Гибкие вставки	ASF 315/KB	ASF 400/KB	DS 60-30	DS 60-40	DS 60-50
Электропривод	RVAZ4 24A	RVAZ4 24A	RVAZ4 24A	RVAZ4 24A	RVAZ4 24A
Клапан, 2-х ходовой. Для НВ нагревателей.	ZTV 15-1.0	ZTV 15-1.0	ZTV 15-1.6	ZTV 15-1.6	ZTV 20-2.5
Клапан, 3-х ходовой. Для НВ нагревателей.	ZTR 15-1.0	ZTR 15-1.6	ZTR 20-2.0	ZTR 20-2.5	ZTR 20-4.0
Водяной воздухоохладитель	PGK 50-25	PGK 60-30	PGK 60-35	PGK 70-40	PGK 80-50
Фреоновый воздухоохладитель	DXRE 50-25	DXRE 60-30	DXRE 60-35	DXRE 70-40	DXRE 80-50
Решетка Combi	CVVX 315	CVVX 400	CVVX 500	—	—
Шумоглушитель	LDC 315-900	LDC 400-900	LDR 60-30	LDR 70-40	LDR 80-50
Таймер	T 120	T 120	T 120	T 120	T 120
Рамка для таймера	F-T120	F-T120	F-T120	F-T120	F-T120
Комнатный датчик температуры	TG-R5/PT1000	TG-R5/PT1000	TG-R5/PT1000	TG-R5/PT1000	TG-R5/PT1000
Наружный датчик температуры	TG-UH/PT1000	TG-UH/PT1000	TG-UH/PT1000	TG-UH/PT1000	TG-UH/PT1000
Детектор присутствия	IR24-PC	IR24-PC	IR24-PC	IR24-PC	IR24-PC
CO <sub>2</sub> комнатный датчик (цифр. 1/0)	CO2RT-DR	CO2RT-DR	CO2RT-DR	CO2RT-DR	CO2RT-DR
CO <sub>2</sub> комнатный датчик (аналог. 0...10V DC)	CO2RT	CO2RT	CO2RT	CO2RT	CO2RT
CO <sub>2</sub> комнатный датчик (аналог. 0...10V DC)	Systemair-E	Systemair-E	Systemair-E	Systemair-E	Systemair-E
CO <sub>2</sub> комнатный датчик, дисплей (аналог. 0...10V DC)	Systemair-E-D	Systemair-E-D	Systemair-E-D	Systemair-E-D	Systemair-E-D
CO <sub>2</sub> каналный датчик (аналог. 0...10V DC)	CO2DT	CO2DT	CO2DT	CO2DT	CO2DT
CO <sub>2</sub> каналный датчик (аналог. 0...10V DC)	Systemair-1, 100mm	Systemair-1, 100mm	Systemair-1, 100mm	Systemair-1, 100mm	Systemair-1, 100mm
CO <sub>2</sub> каналный датчик, малый! (аналог. 0...10V DC)	Systemair-1M	Systemair-1M	Systemair-1M	Systemair-1M	Systemair-1M
Детектор дыма	UG3-A40	UG3-A40	UG3-A40	UG3-A40	UG3-A40
Фильтр M5 (вытяжной воздух)	BFT SC03/04 M5 (2шт/агрег.)	BFT SC03/04 M5 (2шт/агрег.)	BFT SC06 M5 (2шт/агрег.)	BFT SC08 M5 (2шт/агрег.)	BFT SC11 M5 (2шт/агрег.)
Фильтр F7 (приточный воздух)	BFT SC03/04 F7 (2шт/агрег.)	BFT SC03/04 F7 (2шт/агрег.)	BFT SC06 F7 (2шт/агрег.)	BFT SC08 F7 (2шт/агрег.)	BFT SC11 F7 (2шт/агрег.)

\* При необходимости управления до 6-ти агрегатами с одного пульта управления.

\*\* Используется с Corrigo E28, версия 3.3 или более поздняя.

\*\*\* Используется, если требуется дополнительное количество входов и выходов.