

Осевые вентиляторы Systemair AW-EX каталог



- Имеет сертификат соответствия требованиям директивы 94/9/ЕС
- Класс взрывозащиты Ex e (повышенная надежность)
- Возможность двухступенчатого регулирования скорости переключением по схеме «звезда-треугольник»
- Позисторы для защиты электродвигателя
- Квадратная пластина для простоты настенного монтажа

Корпус Квадратная пластина для настенного монтажа из оцинкованной листовой стали с порошковым покрытием черного цвета. Оснащаются защитной решеткой, устанавливаемой на стороне забора воздуха.

Двигатель

Электродвигатель, регулируемый по сигналу напряжения, с внешним ротором и кабелем.

Геометрия рабочего колеса Легко вращающееся рабочее колесо осевого типа из оцинкованной листовой стали с порошковым покрытием черного цвета.

Регулирование производительности Регулирование скорости по сигналу напряжения от трансформатора. Предусмотрена возможность двухступенчатого регулирования скорости переключением по схеме «звезда-треугольник».

Защита электродвигателя Для защиты электродвигателя служат встроенные позисторы и отдельно подключаемое устройство защиты.

Вентиляторы отвечают требованиям температурных классов с Т1 по Т3 согласно классификации, представленной в директиве АТЕХ 94/9/ЕС, а также требованиям температурного класса Т4 (AW 355 и AW 420). Кроме этого, данные вентиляторы подходят для удаления потенциально взрывоопасных газов в зоне 1 и 2, а также сред с содержанием веществ группы IIA и IIB

Взрыво-
защищенные
вентиляторы

Электрические принадлежности



Ex e
Клеммная коробка
Стр. 498



RTRDU
Регулятор скорости
Стр. 473



RTRD
Регулятор скорости
Стр. 472

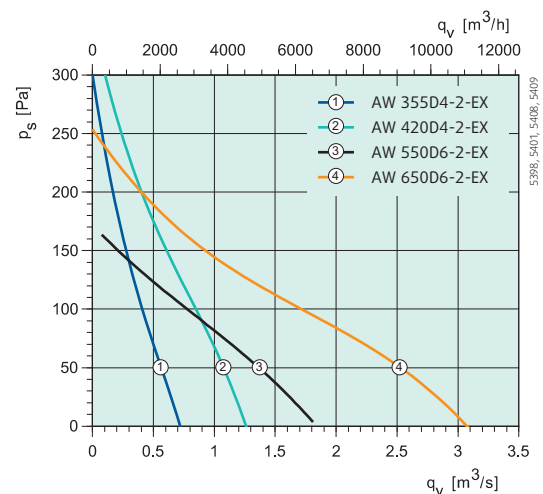


U-EK230E
Защита
электродвигателя
Стр. 489

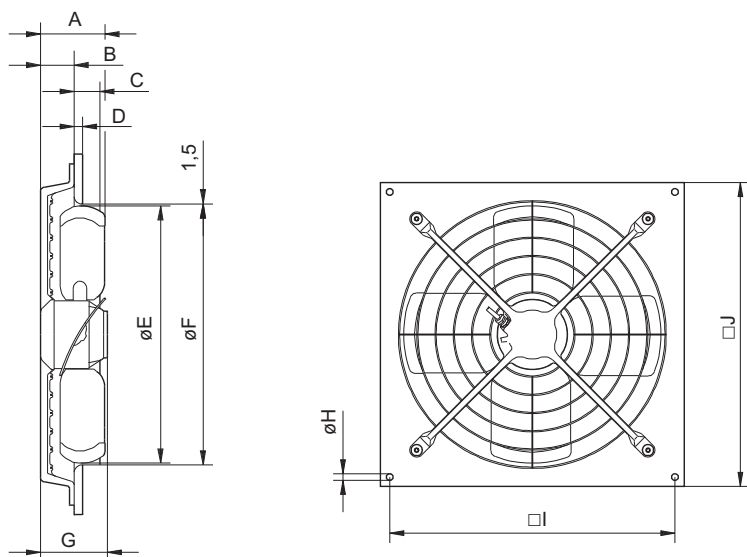


REV-ATEX
Выключатель
Стр. 497

Быстрый подбор



Размеры



AW-EX	A	B	C	D	øE	øF	G	øH	I	J
355 D4-2-EX	138	48	70	16	350.5	356	125	12	385	423
420 D4-2-EX	138	71	70	16	419	426	125	14.5	460	503
550 D6-2-EX	138	72	55	18	551	558	143	14.5	610	650
650 D6-2-EX	162	66	78	18	651	658	161	14.5	730	770

Технические характеристики

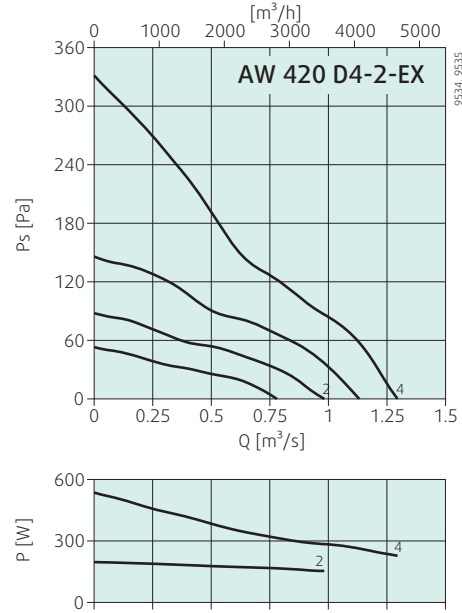
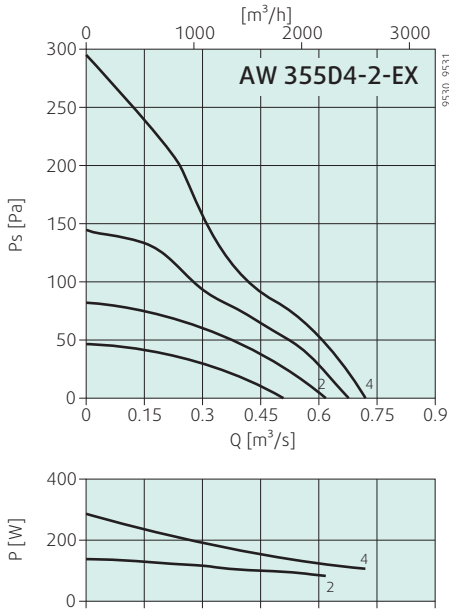
AW-EX		AW 355 D4-2 EX (EX-RU)	AW 420D4-2-EX (EX-RU)	AW 550D6-2-EX (EX-RU)	AW 650D6-2-EX (EX-RU)
Артикул		37436	37437	37438	37439
Напряжение	В	400	400	400	400
Частота	Гц	50	50	50	50
Фаза	~	3	3	3	3
Мощность потребления (P1)	Вт	286	536	579	1077
Ток	А	0.493	0.943	1.15	1.78
Макс. расход воздуха	м³/ч	2592	4662	6628	10940
Скорость вращения рабочего колеса	об/мин	1341	1269	697	790
Макс. температура перемещаемого воздуха	°C	40	40	40	40
* при регулировании по сигналу напряжения	°C	40	40	40	40
Уровень звукового давления на расстоянии 3 м (20 м² Сэбин)	дБ (А)	61.7	69.2	67.2	71.7
Вес	кг	9	10	13	20
Класс изоляции		F	F	F	F
Класс защиты двигателя	IP	44	44	44	44
Класс взрывозащиты		II 2G с Ex e IIB T4	II 2G с Ex e IIB T4	II 2G с Ex e IIB T3	II 2G с Ex e IIB T3
5-позиционный регулятор скорости (1)	Трансформатор	RTRD 2 *	RTRD 2 *	RTRD 2 *	RTRD 2 *
5-позиционный регулятор скорости, высокая/низкая скорость (1)	Трансформатор	RTRDU 2 *	RTRDU 2 *	RTRDU 2 *	RTRDU 2 *

* Только в сочетании с U-EK230E EX

(1) Рекомендация компании Systemair. Другие варианты представлены в разделе "Электрические принадлежности"



Рабочие характеристики

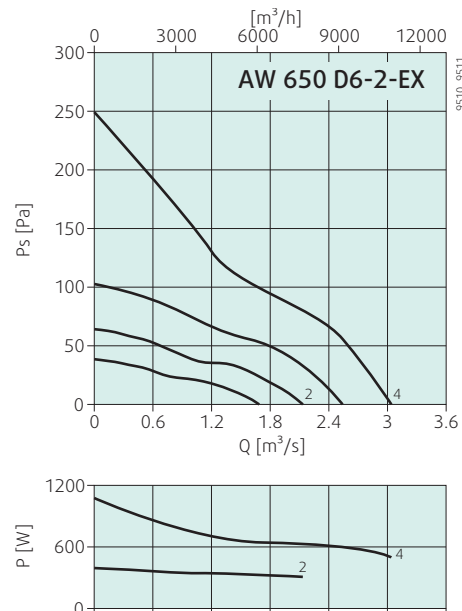
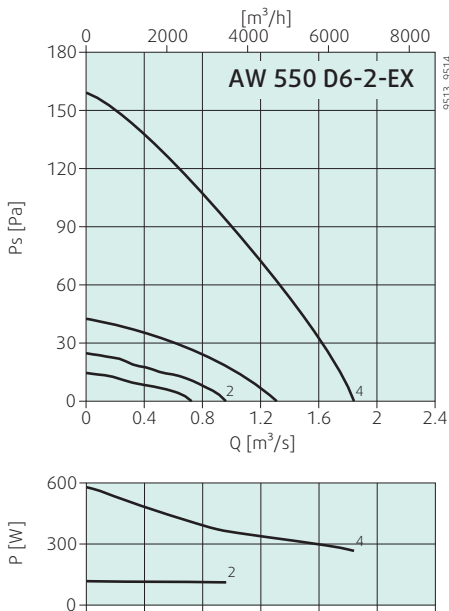


Тип	Общ.	Диапазон частот [Гц]							
		63	125	250	500	1k	2k	4k	8k
L _{WA} вход дБ (A)	69	38	51	64	60	64	62	56	49
L _{WA} выход дБ (A)	69	38	52	64	60	64	62	56	49

Условия измерения: 2587 м³/ч; 90 Па

Тип	Общ.	Диапазон частот [Гц]							
		63	125	250	500	1k	2k	4k	8k
L _{WA} вход дБ (A)	76	47	63	68	71	70	69	63	55
L _{WA} выход дБ (A)	76	43	64	68	69	71	70	63	54

Условия измерения: 4664 м³/ч; 96 Па



Тип	Общ.	Диапазон частот [Гц]							
		63	125	250	500	1k	2k	4k	8k
L _{WA} вход дБ (A)	72	40	60	61	66	68	66	58	49
L _{WA} выход дБ (A)	73	41	61	61	66	68	66	58	50

Условия измерения: 5599 м³/ч; 40 Па

Тип	Общ.	Диапазон частот [Гц]							
		63	125	250	500	1k	2k	4k	8k
L _{WA} вход дБ (A)	76	46	58	67	70	71	70	63	55
L _{WA} выход дБ (A)	76	46	58	67	70	71	71	64	55

Условия измерения: 9296 м³/ч; 52.5 Па

Взрывозащитные вентиляторы