

Вентилятор канальный Systemair RVK EX каталог



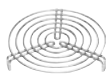
- Имеет сертификат соответствия требованиям директивы 94/9/ЕС
- Подходит для монтажа в любом положении
- Класс взрывозащиты Ex e (повышенная надежность)
- Регулирование скорости по сигналу напряжения
- Быстроразъемный хомут FK (доп. принадлежности) для предотвращения передачи вибрации от вентилятора к системе воздуховодов

Взрыво-
защищенные
вентиляторы

Дополнительные принадлежности



FK
Быстроразъемный хомут
Стр. 502



SG
Защитная решетка
Стр. 503

Электрические принадлежности



Ex e
Клеммная коробка
Стр. 498



R-DK4 KT
Трансформатор
Стр. 472



RTRD
Регулятор скорости
Стр. 472



U-EK230E
Защита электродвигателя
Стр. 489



REV-ATEX
Выключатель
Стр. 497

Корпус

Корпус выполнен из электропроводного пластика.

Двигатель

Двигатель с внешним ротором и функцией регулирования по сигналу напряжения.

Геометрия рабочего колеса

Рабочее колесо радиального типа с загнутыми назад лопатками.

Регулирование производительности

При наличии реле защиты электродвигателя Systemair U-EK230E скорость можно регулировать 5-ступенчатым трансформатором.

Защита электродвигателя

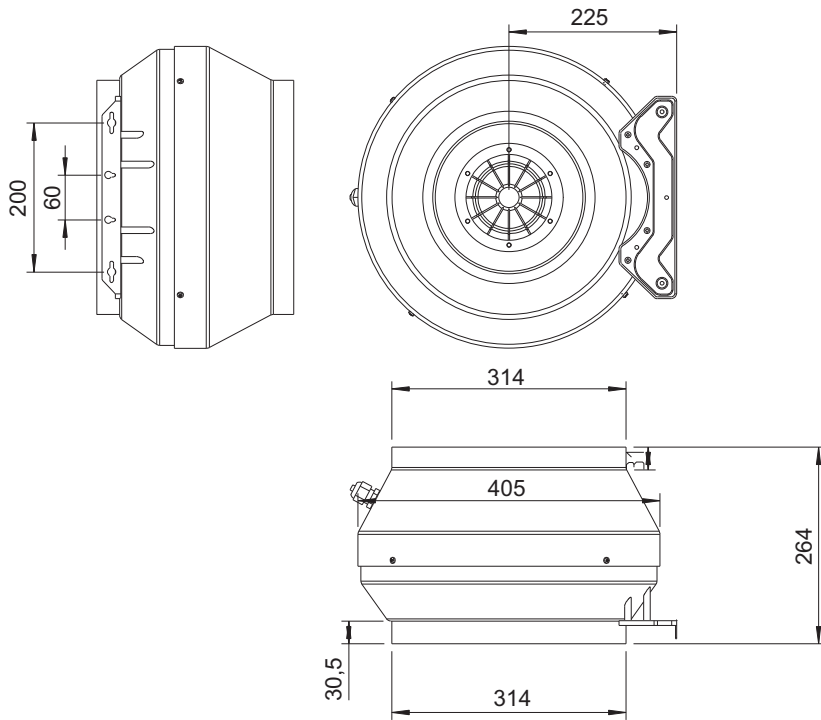
Для защиты электродвигателя служат позисторы и отдельно подключаемое устройство защиты.

Вентиляторы RVK-EX отвечают требованиям температурных классов T1, T2 и T3 согласно классификации, представленной в директиве АTEX 94/9/ЕС. Кроме этого, данные вентиляторы подходят для перемещения потенциально взрывоопасных газов в зоне 1 и 2, а также сред с содержанием веществ группы IIA и IIB.

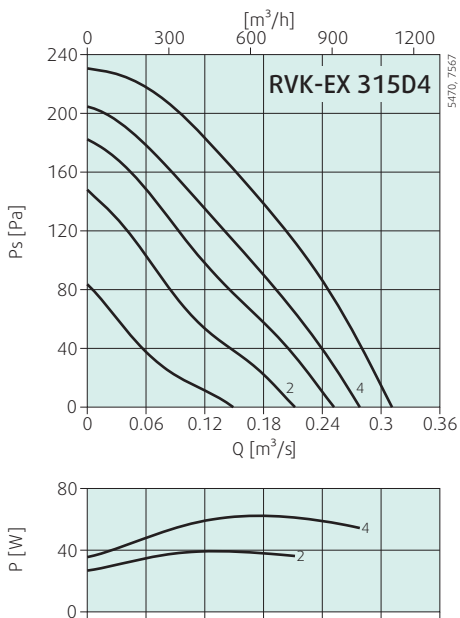
Технические характеристики

RVK	RVK-EX 315D4 / (EX-RU)
Артикул	37428
Напряжение	В 400
Частота	Гц 50
Фаза	~ 3
Мощность потребления (P1)	Вт 84.4
Ток	А 0.2
Макс. расход воздуха	м³/ч 1120
Скорость вращения рабочего колеса	об/мин 1385
Макс. температура перемещаемого воздуха	°С 40
* при регулировании по сигналу напряжения	°С 40
Уровень звукового давления на расстоянии 3 м (20 м² Сэбин)	дБ (А) 41.2
Вес	кг 7.1
Класс изоляции	В
Класс защиты двигателя	IP 44
Класс взрывозащиты	II 2G с Ex e IIB T3

Размеры



Рабочие характеристики



Тип	Общ.	Диапазон частот [Гц]							
		63	125	250	500	1k	2k	4k	8k
L _{внА} вход дБ (А)	69	42	61	63	63	61	56	54	44
L _{внА} выход дБ (А)	69	47	62	63	62	63	59	55	45
L _{внА} окружение дБ (А)	50	16	26	37	46	47	41	34	25

Условия измерения: 864 м³/ч; 86.2 Па