

Электропривод для управления воздушными заслонками в системах вентиляции и кондиционирования воздуха зданий

- Для управления воздушными заслонками площадью приблиз. до 2 м²
- Крутящий момент 10 Нм
- Номинальное напряжение 100...240 В~
- Управление: открыто/закрыто или трехпозиционное
- Встроенный вспомогательный переключатель (для NM230A-S)


Технические данные

| | | |
|--------------------------------|----------------------------------|-----------------------------------------------------------------------------------------------------------|
| Электрические параметры | Номинальное напряжение | 100 ... 240В~, 50/60 Гц |
| | Диапазон номинального напряжения | 85 ... 265 В~ |
| | Расчетная мощность | 5,5 ВА (NM230A) 6 ВА (NM230A-S) |
| | Потребляемая мощность | Во время вращения 2,5 Вт при номинальном крутящем моменте |
| | | В состоянии покоя 0,6 Вт |
| | Вспомогательный переключатель | 1 однопол., 1 mA... 3 (0,5) A, 250 В~ <input type="checkbox"/> (0 ... 100%, настраивается) (для NM230A-S) |
| Функциональные данные | Соединение | Двигатель Кабель 1 м, 3 x 0,75 мм ² |
| | | Вспом. переключатель Кабель 1 м, 3 x 0,75 мм ² (для NM230A-S) |
| | Крутящий момент (номинальный) | Мин. 10 Нм при номинальном напряжении |
| | Направление вращения | Реверсивное за счет переключателя 0 или 1 |
| | Ручное управление | Редуктор выводится из зацепления при помощи кнопки с самовозвратом, ручная блокировка |
| | Угол поворота | Макс. 95° , ограничение с двух сторон при помощи настраиваемых механических упоров |
| | Время поворота | 150 с |
| | Уровень шума | Макс. 35 дБ |
| | Индикация положения | Механический указатель, съемный |
| | Безопасность | Класс защиты |
| Степень защиты корпуса | | IP54 в любом положении установки |
| Температура окружающей среды | | -30 ... +50 °C |
| Температура хранения | | -40 ... +80 °C |
| Влажность окружающей среды | | 95% отн., не конденсир. (EN 60730-1) |
| Техническое обслуживание | | Не требуется |
| Размеры / вес | Размеры | См. на след. стр. |
| | Вес | 750 г (NM230A) 850 г (NM230A-S) |

Замечания по безопасности


- Не разрешается применение электропривода в областях, выходящих за рамки, указанные в спецификации, особенно на воздушных судах.
- **Внимание: напряжение 230 В~!**
- Устройство может быть вскрыто только на заводе-изготовителе. Оно не содержит частей, пригодных для ремонта или замены пользователем.
- Не разрешается удалять кабель из электропривода.
- При расчете крутящего момента необходимо учитывать данные изготовителя заслонки (площадь поперечного сечения, конструкцию, объект установки), а также условия воздушного потока.
- Устройство содержит электрические и электронные компоненты, в связи с чем недопустима утилизация вместе с бытовыми отходами. Необходимо соблюдать все действующие правила и инструкции, относящиеся к данной конкретной местности.

Особенности изделия

- Простая установка непосредственно на вал заслонки**
- Ручное управление**
- Настраиваемый угол поворота**
- Высокая функциональная надежность**
- Гибкая система сигнализации**

Простая установка непосредственно на вал заслонки при помощи универсального захвата, снабжается фиксатором, предотвращающим вращение корпуса электропривода.
 Возможно ручное управление при помощи кнопки с самовозвратом (при нажатой кнопке редуктор выводится из зацепления).
 Угол поворота настраивается при помощи механических упоров.
 Электропривод защищен от перегрузки, не требует конечных выключателей и останавливается автоматически при достижении конечных положений.
 Гибкая система сигнализации с настраиваемым вспомогательным переключателем (0...100%).

Приспособления и аксессуары

| | | |
|------------------------------------|------------------------------------------------------------------------|--------------|
| Электрические аксессуары | Вспомогательный переключатель S...A | - S..A |
| | Потенциометр обратной связи P..A: 140, 500, 1000, 2800, 5000, 10000 Ом | - P..A |
| Механические приспособления | Различные приспособления (захваты, удлинители вала и т.д.) | - Z..NM..A.. |

Электрическое подключение

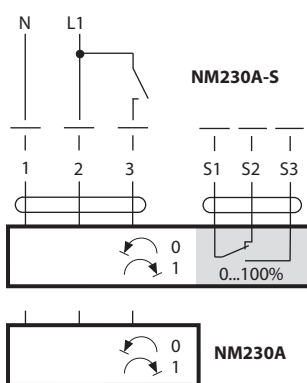
Схема подключения

Примечание

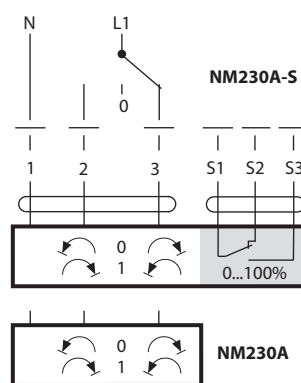
- Предупреждение: 230 В!
- Возможно параллельное подключение других электроприводов с учетом мощностей.



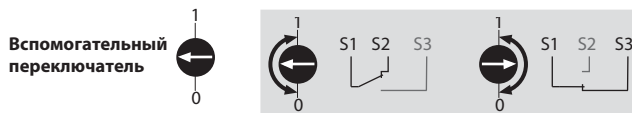
Управление откр./закр.



3-позиционное управление

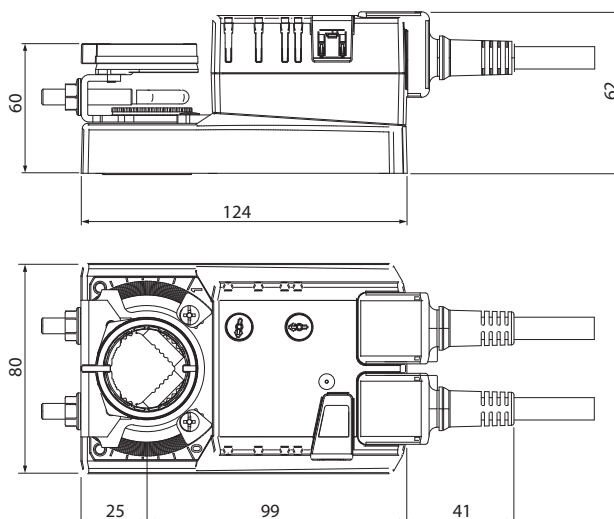


Цвета проводов:
 1 = голубой
 2 = коричневый
 3 = белый



Габаритные размеры, мм

Чертежи с размерами



| Вал заслонки | Длина | ⌀ I | □ I | ◇ I |
|--------------|-------|------------|-----|-------|
| | > 40 | 8 ... 26,7 | >8 | <26,7 |
| | > 20 | 8 ... 20 | >8 | <20 |

* Опция (приспособление K-NA)

Дополнительные варианты моделей приводов

| | | NM230A-TP | NM230A-S-TP |
|------------------------------------------|---------------------------------------------|-----------|-------------|
| Тип управления | Откр/закр. (1-, 2-проводное), 3-позиционное | • | • |
| Питание | 230 В ~ | • | • |
| Встроенные вспомогательные переключатели | Безпотенциальные, настраиваются 0...100% | • | • |
| | 1×EPU, 1 мА...3 (0,5) А, 250 В ~ | | • |
| Время срабатывания | 150 постоянное | • | • |
| Подключение | Клеммы с защитой | • | • |