



РУКОВОДСТВО ПО УСТАНОВКЕ И ЭКСПЛУАТАЦИИ ОСУШИТЕЛЯ CR300

СЕРИЙНЫЙ НОМЕР :

АРТИКУЛ: 100063

ДОКУМЕНТ №. : 300-04E

СТРАНИЦА :	СОДЕРЖАНИЕ
1	1. Принцип работы
3	2. Область применения
4	3. Размеры, схема входных и выходных патрубков
5	4. Технические данные
7	5. Схема компоновки элементов
8	6. Расчет влагосъема
	7. Электрические характеристики:
9	7.1 Схема E1, контур питания и управления
10	7.2 Схема соединений коробки управления
11	7.3 Схема соединений внутри корпуса
12	7.4 Компоновка электрических элементов в коробке управления
13	7.5 Перечень электрических элементов
13	7.6 Неоновые индикаторы
14	7.7 Подключение гигростата
14	7.8 Подключение к сети питания
14	8. Монтаж
16	9. Рабочие характеристики вентилятора / внешнее давление
15	10. Пусконаладочные работы
18	11. Техническое обслуживание
19	12. Устранение неисправностей
20	13. Замена деталей / ремонт
	13.1 Правила техники безопасности
	13.2 Замена электрических элементов в коробке управления
	13.3 Замена двигателя ротора, вентилятора регенерирующего воздуха, термореле
	13.4 Замена вентилятора обрабатываемого воздуха
	13.5 Замена электрического нагревателя
	13.6 Замена ротора, сальника и ременного привода.
21	14. Уровень шума.
22	Прил.1 Система воздухопроводов для регенерирующего потока воздуха (опция)

1. ПРИНЦИП РАБОТЫ.

Осушитель поглощает воду из проходящего воздушного потока, поглощенная вода уносится из осушителя вместе с регенерирующим воздушным потоком. Адсорбция воды и ее выделение осуществляются в роторе, заполненном влагопоглощающим силикагелем.

Воздушные потоки осушителя делят ротор на 3 части: сухую часть, охлаждающую часть и регенерирующую часть.

Через ротор проходят два параллельных воздушных потока:

- Основной воздушный поток (подача влажного воздуха) проходит через сухую часть и осушенный воздух покидает осушитель.
- Регенерирующий поток, пройдя через вентилятор, поступает на электронагреватель и нагревается до 135°C . Нагретый регенерирующий поток воздуха проходит через регенерирующую часть ротора, и тепловая энергия используется на испарение адсорбционной воды. Далее водяной пар покидает осушитель вместе с регенерирующим воздухом (см. рис.1, стр.2).

Принцип двух параллельных воздушных потоков с вращающимся ротором позволяет получить автоматизированный процесс одновременного поглощения и выделения влаги.

РАСЧЕТ ВЛАГОСЪЕМА R618:

Количество удаляемой осушителем воды зависит от параметров осушаемого воздуха на входе.

На стр.8 представлен график расчета влагосъема, показывающий, сколько воды будет удалено из килограмма обрабатываемого воздуха.

Пример: (показан на графике)

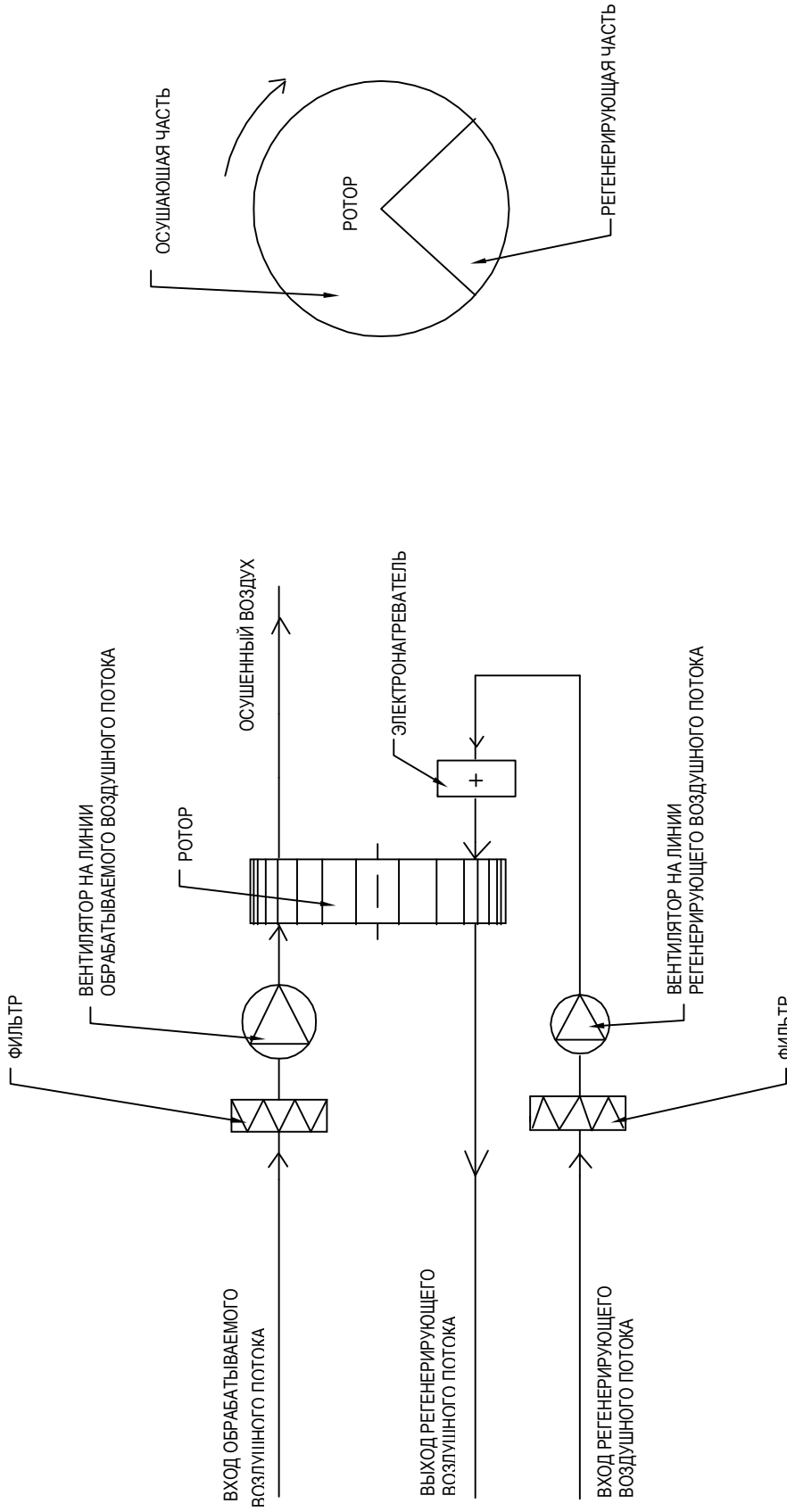
- При влажности 60% и температуре воздуха на входе 20°C , содержание влаги составит $8,7$ г/кг
- В соответствии с графиком влажность осушенного воздуха составит $X = 3,2$ г/кг
- Влагосъем тогда составит : $8,7 - 3,2 = 5,5$ г/кг

Влагосъем CR300 при данных условиях будет следующим:

Номинальный поток сухого воздуха 300 м³/час = (x 1,2) = 360 кг/час
 Влагосъем воды в час = 360 x 5,5 = 1980 г/час
 = 47 кг/сут

при 400 В.

Температура осушенного воздуха выше температуры воздуха на входе. Это обусловлено выделением теплоты испарения и притоком теплоты от ротора. В примере температура повысится до 42°C .



Titel: PRINCIPLE OF OPERATION, CR300

HB COTES A/S

Dato:		Rettelse:	
X		X	
Vare nr.: 10 00 63		Målestak 1:2	
Dato: 07.05.01		Tegn. nr.: R2348	

2. ОБЛАСТЬ ПРИМЕНЕНИЯ.

Осушители серии CR используются для осушения окружающего воздуха при нормальном атмосферном давлении. Это может быть установка для регулирования уровня влажности в неотапливаемых складских помещениях, в гидравлических системах, в цехах по производству гигроскопических материалов ...- с осушителем в качестве отдельно устанавливаемого агрегата.

Осушитель может также использоваться как часть большой системы обработки воздуха. В таких системах осушитель чаще всего размещают в байпасе основной системы.

В этих случаях работа осушителя будет зависеть от давления в основной системе, поэтому свяжитесь со своим поставщиком для уточнения характеристик влагосъема осушителя.

Как правило, осушитель устанавливают на кронштейне на стене или на раме на полу. Обе детали поставляются по заказу.

Подаваемый в осушитель воздух не должен содержать растворителей и иных взрывоопасных компонентов, он также не должен содержать твердых частиц и химических веществ (например, кислот, оснований...).

Необходимо соблюдать следующие предельные значения подаваемого в осушитель воздуха:

- максимальная влажность 100 % отн.вл.
- максимальная температура 35°C
- максимальное/минимальное давление атм. давление +/- 300 Па

Осушители серии CR предназначены для стационарной установки внутри помещений.

Запрещается установка в помещениях с возможностью попадания воды на корпус осушителя.

4. ТЕХНИЧЕСКИЕ ДАННЫЕ CR300.

Осушенный воздушный поток, свободный напор..... : 410 м3/час
 Осушенный воздушный поток, номинальный..... : 300 м3/час
 Регенерирующий воздушный поток, номинальный : 90 м3/час

Внешнее давление на линии обрабатываемого воздушного потока: 240 Па при 300 м3/ч
 Внешнее давление на линии регенерирующего воздушного потока: 70 Па при 90 м3/ч
 (см. графики рабочих характеристик вентилятора, стр. 15)

Влагодсьем при 20°C, 60 % отн.вл. : 1,9 кг/ч
 (см. кривые влагодсьема на стр. 8) при 400 В

Потребляемая мощность, электронагреватель : 3,0 кВт (230/400В)
 Вентилятор на линии обрабатываемого воздушного потока.. : 0,21 кВт (230В)
 Вентилятор на линии регенерирующего воздушного потока. : 0,08 кВт (230В)
 Электропривод : 5 Вт (230В)
 Общая потребляемая мощность..... : 3,3 кВт
 Напряжение..... : 400 В/50 3ф + земля

Внешние предохранители : 10А

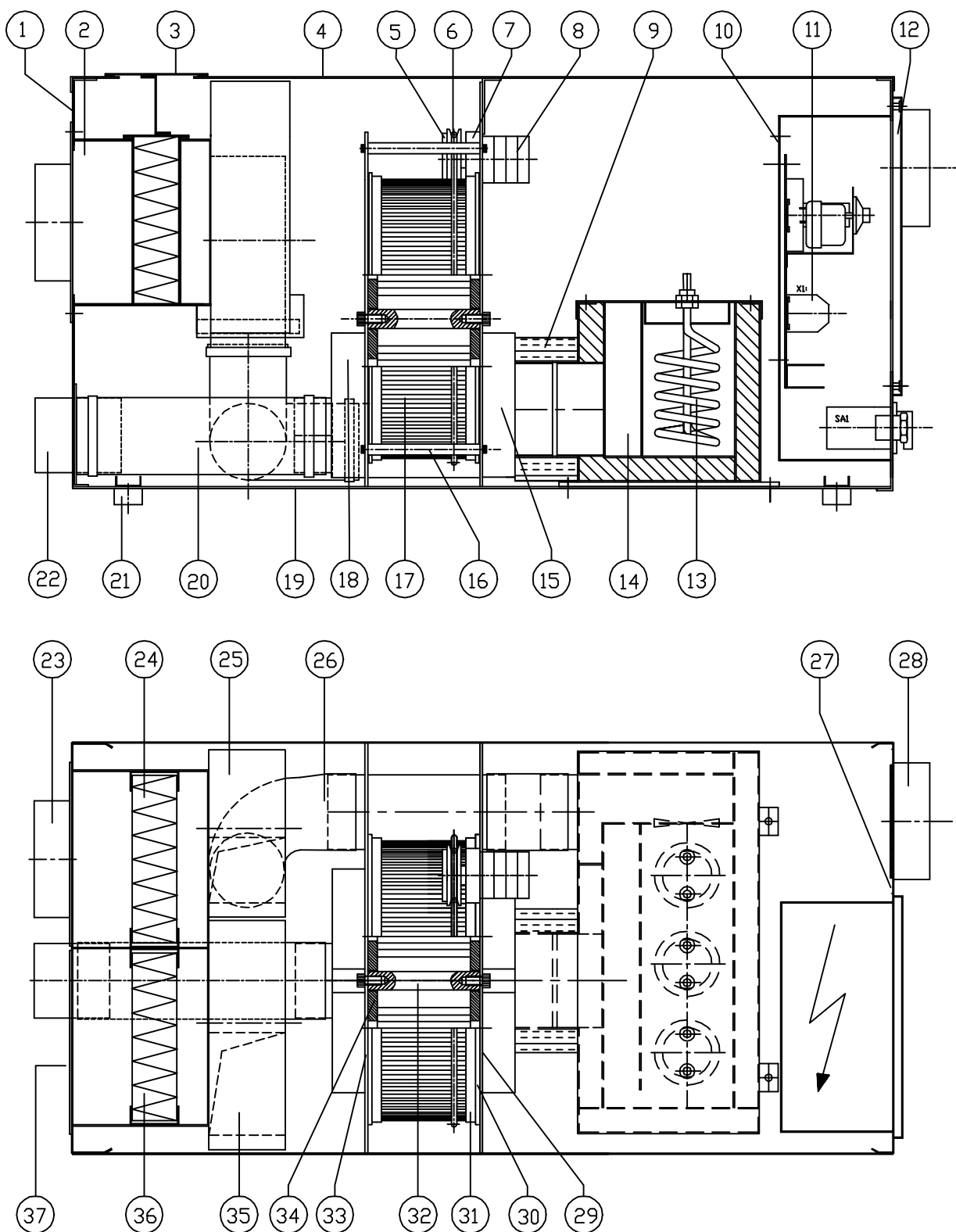
ДОПОЛНИТЕЛЬНЫЕ ДАННЫЕ:

Ротор : SG Ø300/100
 Скорость вращения ротора..... : 20 об/ч
 Привод ротора : Saia J1M
 Приводной ремень : Ø8/1070
 Шкив : SPZ63-1

ГАБАРИТЫ И ВЕС:

Длина x ширина x высота : 880 x 440 x 460 мм

Вес : 45 кг

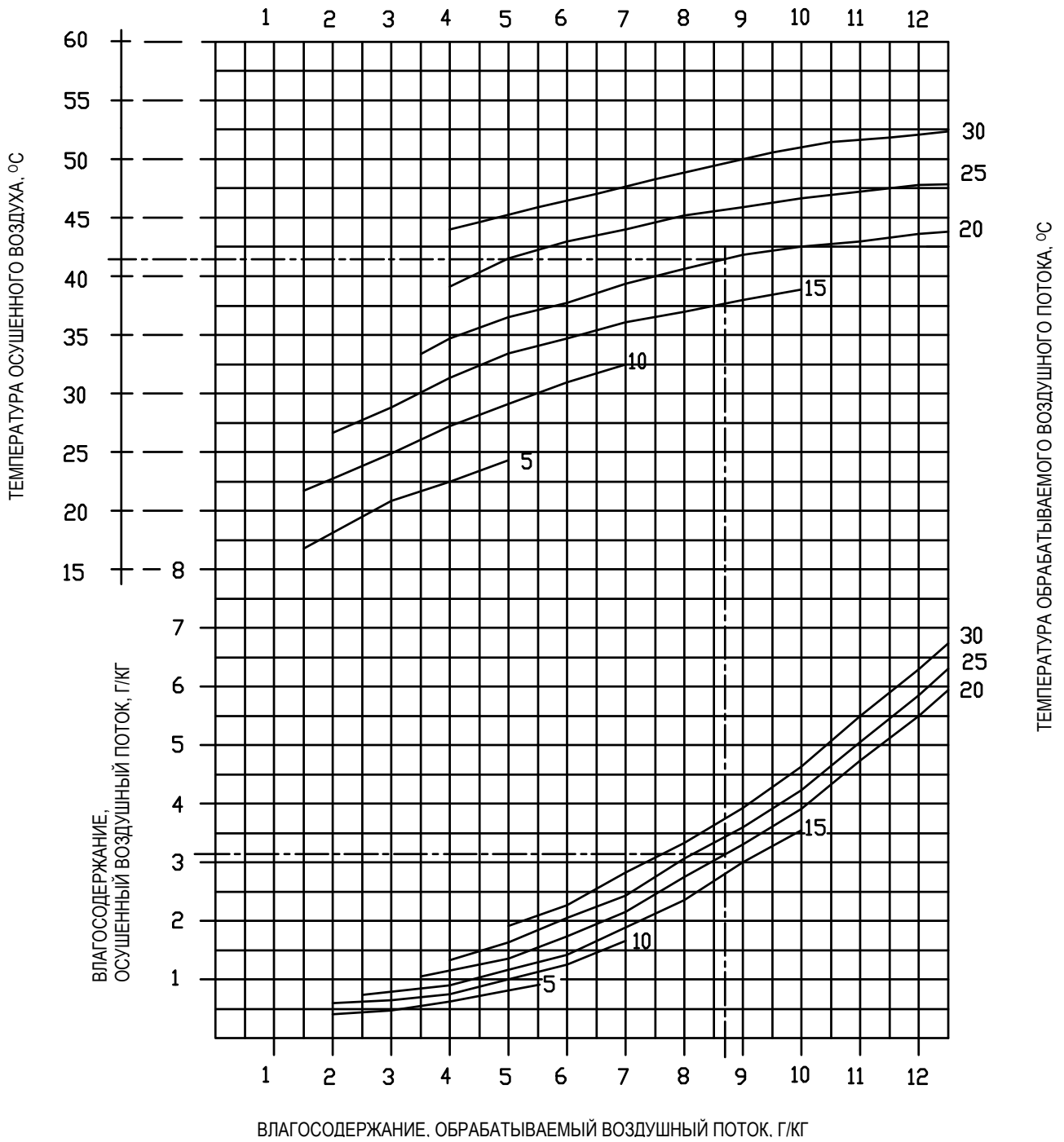


Titel: MAIN COMPONENTS, CR300.04		Stkl. nr.:	10 00 63
HB COTES A/S	Dato:	Rettelse:	Målestok
	X	X	1:6
		Dato:	30.11.00
		Tegn. nr.:	R2141

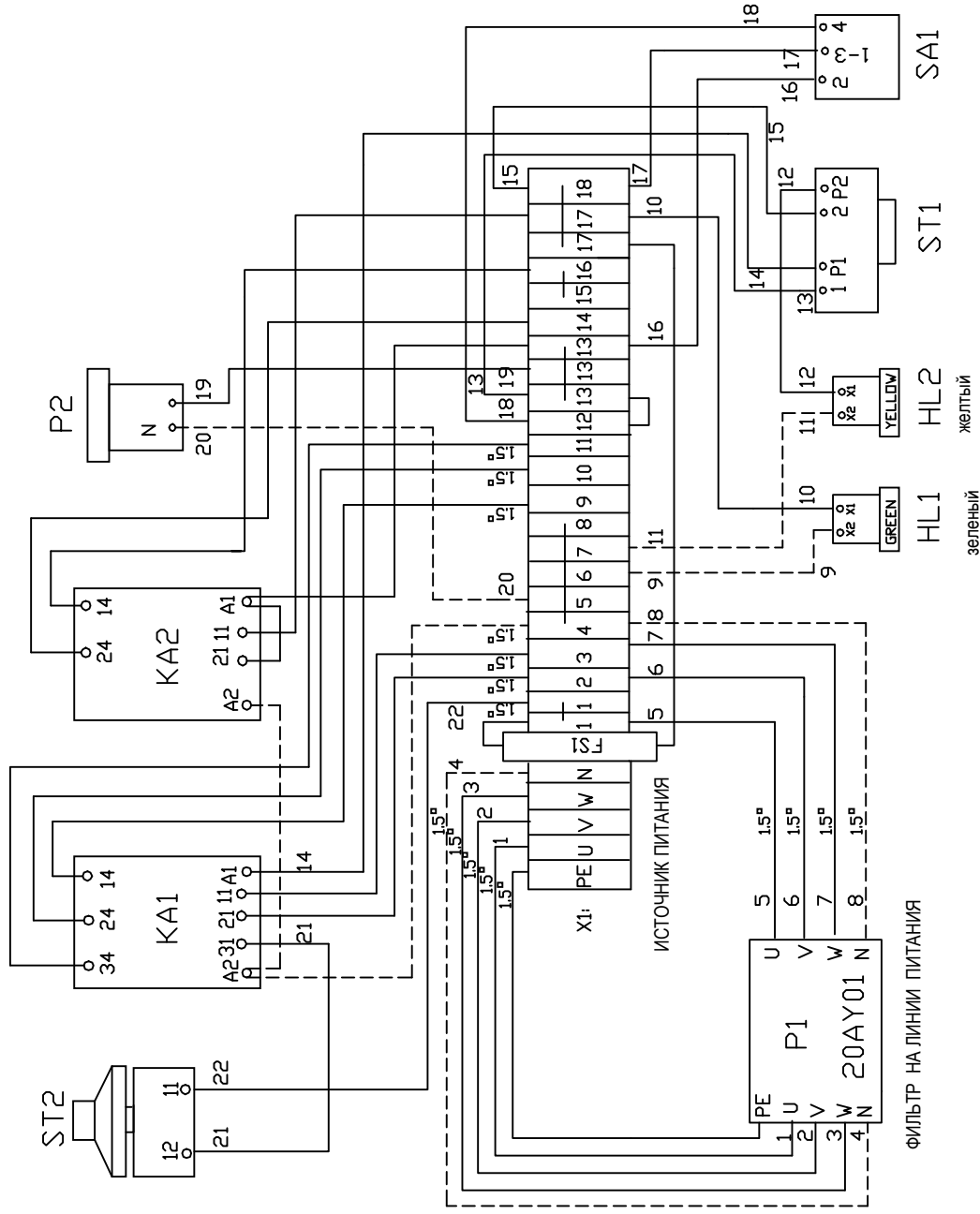
5. СХЕМА ЭЛЕМЕНТОВ CR300.

(см. чертеж R2141)

Поз.	Шт.	№ дет.	ОПИСАНИЕ
1	1	121860	Задняя крышка корпуса
2	1	123003	Рама вентилятора и фильтра
3	1	123009	Съемная крышка фильтра
4	1	121843	Верхняя крышка корпуса, съемная
5	1	127004	Шкив, SPZ 63-1
6	1	132101	Приводной ремень, Ø8/1050
7	1	110412	Привод, Saia J30S
8	1	110400	Двигатель привода, М3
9	1	130010	Силиконовый сальник Ø100/80
10	1	121854	Коробка управления
11	1		с электрическими элементами
12	1	121858	Крышка коробки управления, съемная
13	3	111417	Электрические нагреватели E1 - E3
14	1	121844	Корпус электронагревателя
15	1	121810	Входной патрубок регенерирующего воздушного потока
16	5	120151	Распорный болт Ø12
17	1	124058	Ротор Ø300/100
18	1	121128	Выходной патрубок регенерирующего воздушного потока
19	1	121841	Корпус
20	1	130501	Гибкий переходник, Triapur P2PU Ø80
21	4	132004	Антивибрационные опоры, резиновые Ø30 x 15
22	1	120711	Выходной патрубок регенерирующего воздушного потока, Ø80
23	1	123012	Входной патрубок регенерирующего воздушного потока, Ø80
24	1	130217	Фильтр на линии регенерирующего воздушного потока, 180x180x48
25	1	111773	Вентилятор на линии регенерирующего воздушного М2
26	1	130501	Гибкий переходник, Triapur P2PU Ø80
27	1	121842	Передняя крышка корпуса
28	1	120713	Выходной патрубок осушенного воздушного потока, Ø125
29	1	121861	Передняя опорная пластина, несъемная
30	2	131001	Тефлоновое кольцо Ø306
31	2	130010	Силиконовый сальник ротора
32	1	120150	Вал ротора, Ø20
33	1	121172	Задняя опорная пластина, съемная
34	2	131005	Тефлоновый диск
35	1	111770	Вентилятор на линии обрабатываемого воздушного потока М1
36	1	130217	Фильтр на линии обрабатываемого воздушного потока, кассетный 180x180x48
37	1	123011	Крышка на линии обрабатываемого воздушного потока



Titel: KAPACITETSSKEMA - 400V CR300, CR300LK, CR600, CR600LK, CR750, CR900, CR1200, CR1200D			
HB COTES A/S	Dato:	Rettelse:	Vare nr.:
	X	X	Målestok
			Dato: 25.03.99
			Tegn. nr.: R618

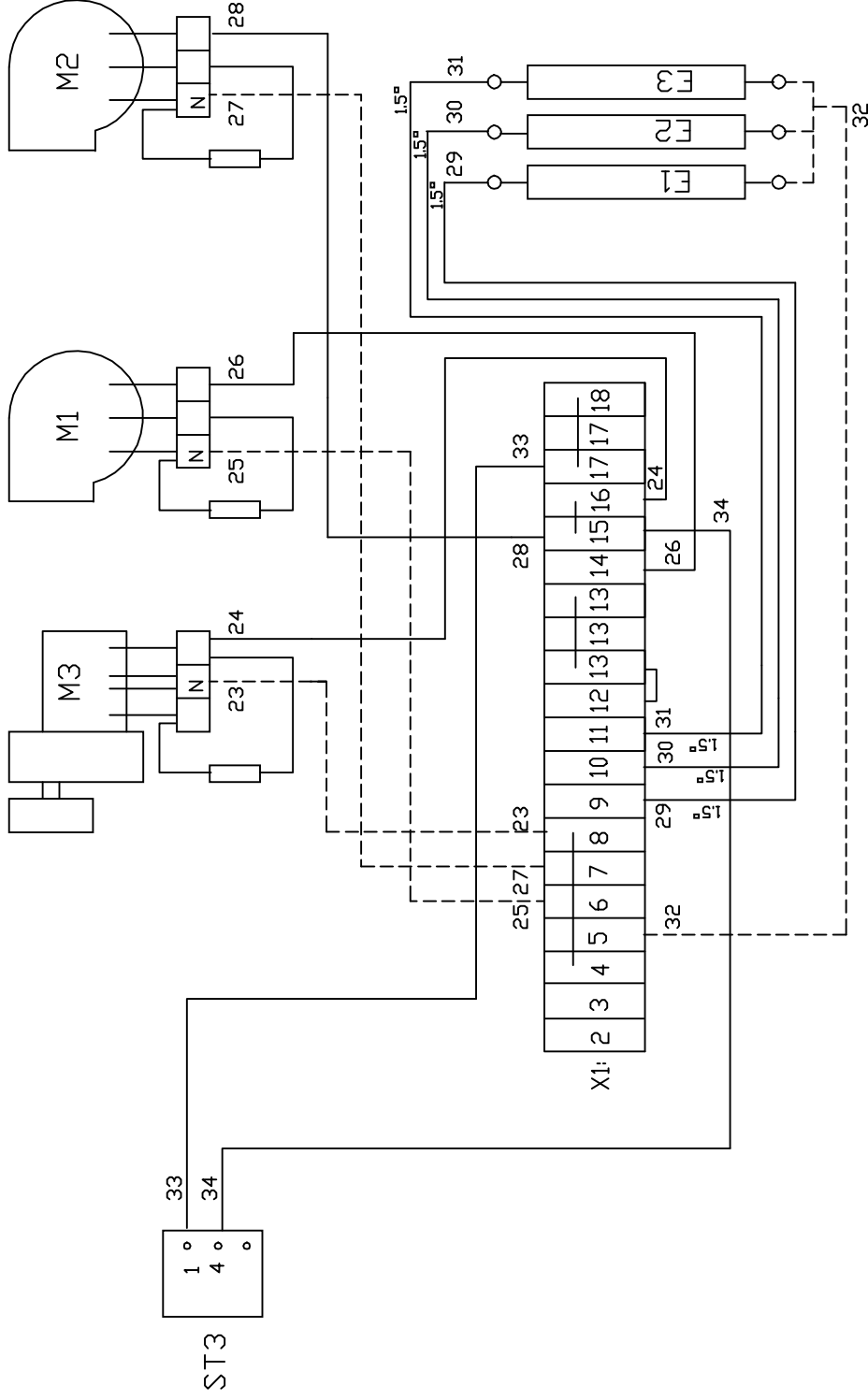


Titel: WIRING IN EL-BOX, CR300		Spending: 3 x 400V, 50 Hz
HB COTES A/S		Forskring: 10 A
Dato: X	Rettelse: X	Ik. max.: 6 KA
		Dato: 28.11.00
		Tegn. nr.: R2196

ДВИГАТЕЛЬ ЭЛЕКТРОПРИВОДА

ВЕНТИЛЯТОР НА ЛИНИИ
ОБРАБАТ. ВОЗД. ПОТОКА

ВЕНТИЛЯТОР НА ЛИНИИ
РЕГЕНЕРИР. ВОЗД. ПОТОКА



Titel: WIRING IN CABINET, CR300

Spending: 3 x 400V, 50 Hz

Dato: X

Forsikring: 10 A

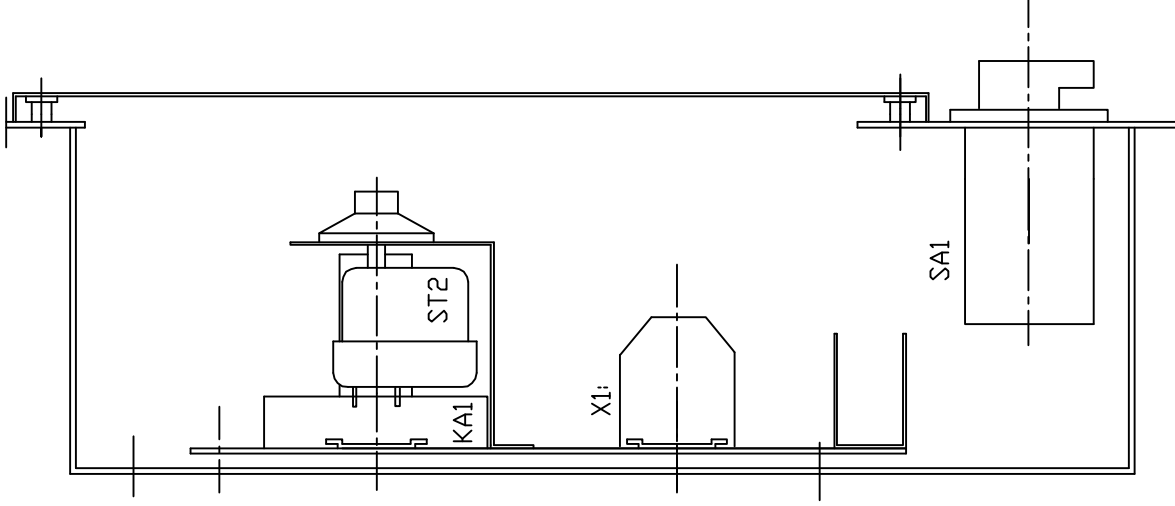
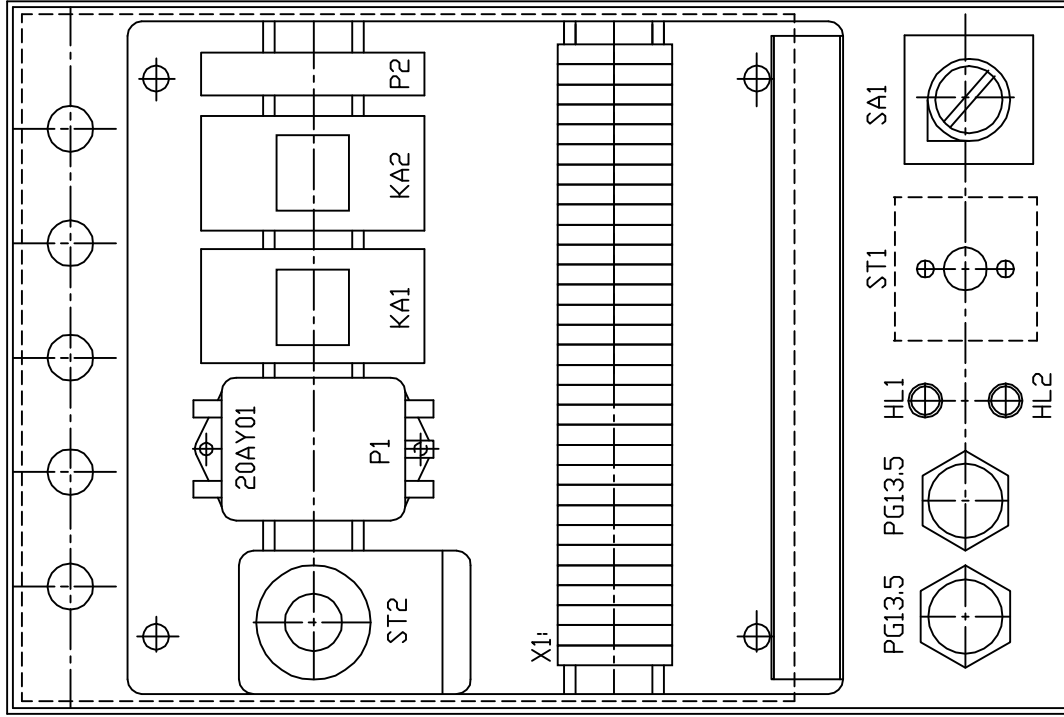
HB COTES A/S

Ik. max.: 6 KA

Dato: X

Dato: 28.11.00

Tegn. nr.: R2197



Titel: PLACING OF ELECTRIC COMPONENTS, CR300

Spending: 3 x 400V, 50Hz

Dato: Rettelse:

Forsikring: 10 A

X X

Ik, max: 6 KA

Dato: 28.11.00

Tegn. nr.: R2198

HB COTES A/S

7.5 ЭЛЕКТРИЧЕСКИЕ ЭЛЕМЕНТЫ, CR300.

См электрические схемы:

R2195	: силовая цепь и контур управления
R2196	: схема соединений в коробке управления
R2197	: схема соединений электрических элементов в корпусе осушителя
R2198	: компоновка электрических элементов в коробке управления
SA1	110215: Переключатель режима, Salzer P200-61025E219M1
KA1	111833: Реле, Finder 60.13, 11P, 230 В/50, 10А (AC1)
KA2	111834: Разъем ZB11
FS1	112011: Предохранитель силового контура, стеклокерамика, Ø/20, 5А
HL1	110231: Неоновый индикатор электропитания, зеленый
HL2	110232: Неоновый индикатор, желтый (замкнутое состояние реле ST1)
M3	110400: Двигатель электропривода, Saia UFR40, 230 В/50, 5 Вт 110430 Конденсатор 0,22 мкФ 110412 Привод, Saia J30S
M1	111771: Двигатель вентилятора, 1x230 В, 0,21кВт, Ruck GE160-2A 111623 Конденсатор 6 мкФ
M2	111773: Вентилятор на линии регенерирующего воздушного потока, GE120-2b, 230 В, 84 Вт 111620: Конденсатор 1.5 мкФ
ST1	111201: Терморегулятор с ручным перезапуском, 3-полюсный, 176С
ST2	111202: Терморегулятор EGO 50-300С, уставка 145 °С
ST3	111204: Терморегулятор EGO 30-110С/12К, уставка 60 °С (контроль ротора и вентилятора на линии регенерирующего потока)
E1/E4	111406: Электрические нагреватели, 220 В, 700 Вт, Cotes.
P1	112302: Фильтр питания, 20AY01
P2	112305: Таймер, для монтажа на DIN-стойке, 230 В/50 Гц

7.6 НЕОНОВЫЕ ИНДИКАТОРЫ

Индикатор HL1 (зеленый) указывает на наличие сетевого питания, должен постоянно гореть при работе осушителя.

Индикатор HL2 (желтый) указывает на то, что термостат с ручным сбросом ST1 замкнут. Если HL2 не горит, для сброса нажмите на красную кнопку термостата ST1.

В нормальном рабочем режиме горят оба индикатора

7.7 РЕГУЛИРОВКА ГИГРОСТАТОМ.

Процесс осушения может регулироваться посредством гигростата. Поэтому в соединительной коробке предусмотрены специальные клеммы для его подключения. Клеммы 12 и 13.

В соединительной коробке также находятся клеммы для подключения к сети питания (U, N, PE). При использовании электронного гигростата подключение к сети питания осуществляется через клеммы U и N. При поставке клеммы 12 & 13 зашунтированы. Поэтому перед подключением гигростата необходимо снять шунт.

ВНИМАНИЕ: При отключении гигростата, вентилятор на линии регенерирующего воздушного потока продолжает работать в течение 5 минут, чтобы охладить нагревательные элементы и закончить процесс регенерации, регулируемый терморегулятором ST3 (60 °C).

7.8 СХЕМА ПОДКЛЮЧЕНИЯ ОСУШИТЕЛЯ CR300 К СЕТИ ПИТАНИЯ

Осушитель CR300 подключается к сети питания 400 В, 3ф + земля. Подключение к клеммам U, V, W, N, PE производится во внутренней коробке управления под передней панелью осушителя. Для подключения внешнего гигростата с электропитанием от 230 В, можно использовать дополнительные клеммы U и N. Потребляемая мощность составляет 3,3 кВт, следовательно, внешние предохранители должны быть рассчитаны на 10А. На внутренней соединительной колодке установлен предохранитель, рассчитанный на 5 А. В соответствии с нормативами EN60947-3 (AC-23В) автоматический выключатель должен располагаться как можно ближе к осушителю.

8. МОНТАЖ (см. рис.2 на стр.2)

Осушитель устанавливается только внутри помещения на настенный кронштейн или на любое горизонтальное основание. Для гашения вибрации осушитель устанавливается на 4 опоры.

Для возможности технического обслуживания осушитель следует расположить так, чтобы обеспечить свободную зону доступа в радиусе 1м по бокам и сверху и 1,5м снизу корпуса.

ПОДСОЕДИНЕНИЕ ВОЗДУХОВОДОВ:

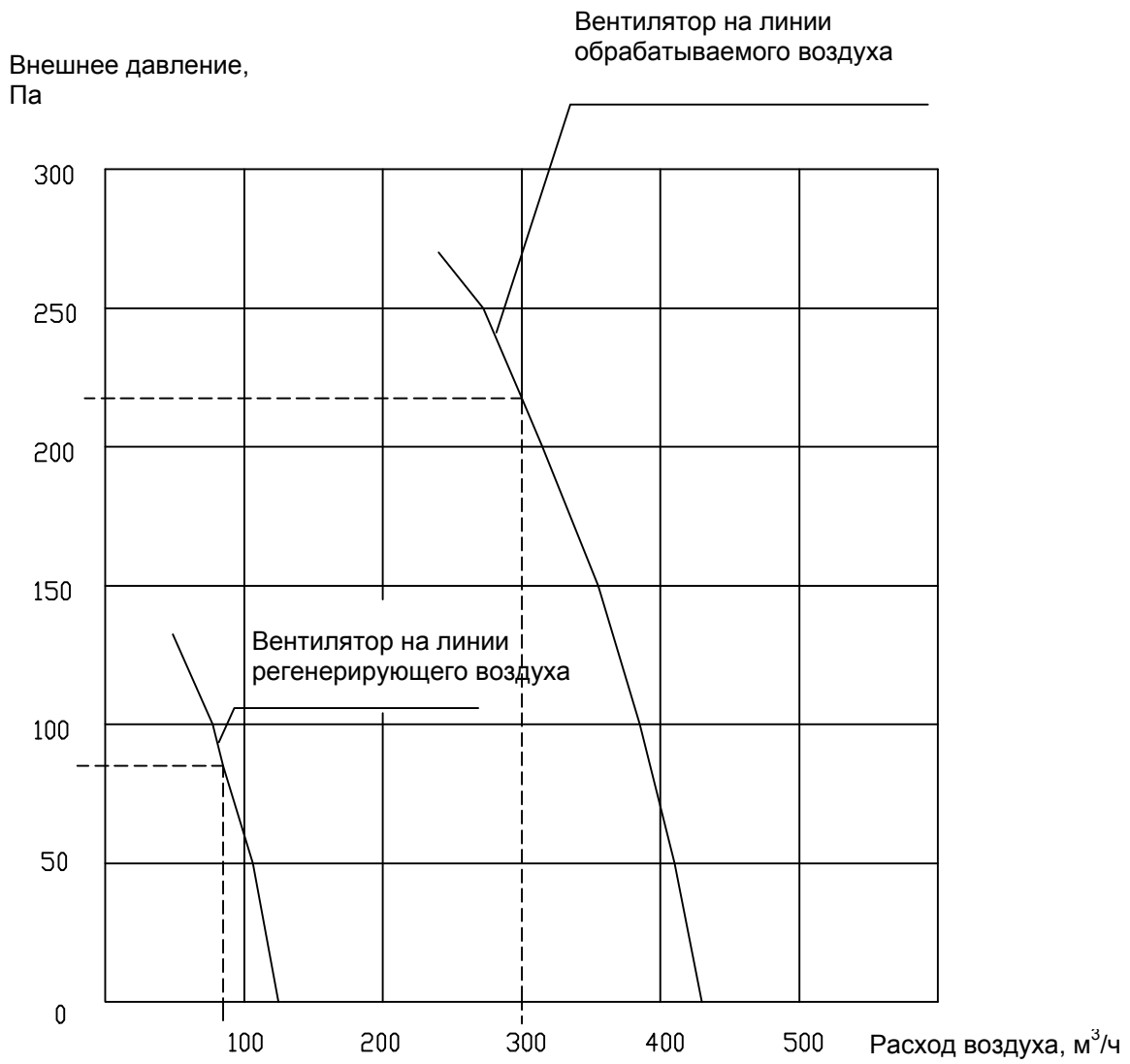
- 8.1 Регенерирующий поток воздуха берется снаружи помещения, отвод регенерирующего потока воздуха должен также осуществляться наружу.
С этой целью осушитель размещают на внешней стене, через которую возможно осуществить данное подключение.
Размер воздуховода Ø80 мм.
На входе регенерирующего воздушного потока необходимо установить заслонку Ø100
На выходе регенерирующего воздушного потока необходимо обеспечить дренаж для беспрепятственного слива конденсата. Если это невозможно, просверлите отверстие Ø4 в нижней части воздуховода.
- Стандартная система внешних воздуховодов для регенерирующего потока поставляется опционально. (См. Прил.1).
- 8.2 К выходному патрубку осушенного воздуха можно подсоединить воздуховод Ø125 мм.
- 8.3 При необходимости на входе основного потока воздуха возможно подключение воздуховода Ø125. Осушитель поставляется с патрубком Ø200 и переходником Ø200 / Ø125.
- 8.4 Забор обрабатываемого воздуха осуществляется из помещения через фильтр, расположенный с задней стороны осушителя. Замена фильтра осуществляется после снятия верхней панели осушителя, без отсоединения воздуховодов.

В общем случае, на одном осушителе рекомендуется использовать воздуховоды одинакового размера- или большего размера с учетом потери давления.

ВНИМАНИЕ: Если осушитель необходимо подключить к другой системе обработки воздуха, то давление воздуха в этой системе может повлиять на работу осушителя. Перед монтажом свяжитесь со своим поставщиком для получения рекомендаций.

8. РАБОЧИЕ ХАРАКТЕРИСТИКИ ВЕНТИЛЯТОРА / ВНЕШНЕЕ ДАВЛЕНИЕ

См. стр.16.



Titel: CR300, CR300LK		Materiale:	
HB COTES A/S		Dato: X	Rettelse: X
		Vare nr.:	
		Målestok 1:1	
		Dato: 23.06.97	
		Tegn. nr.: R1725	

10. ПУСКОНАЛАДОЧНЫЕ РАБОТЫ ОСУШИТЕЛЯ CR300

10.1 ПРОВЕРКА МОНТАЖА ЭЛЕКТРИЧЕСКИХ СОЕДИНЕНИЙ

Перед запуском осушителя проверьте правильность электрических соединений и системы воздухопроводов. Если все в порядке, вставьте шнур в розетку и поверните выключатель в требуемое положение.

Переключатель режимов имеет 3 положения:

- " **MAN** " непрерывный режим работы (ручное управление)
- " **AUTO** " работа в автоматическом режиме с подключенным гигростатом
- " **0** " выключение

При запуске осушителя выберите требуемый режим работы.

Режим работы " AUTO " (с подключенным гигростатом) :

Режим " AUTO " используется только при подключении внешнего гигростата или внешней системы управления.

Если в автоматическом режиме осушитель не запускается, то необходимо проверить исправность гигростата. Когда фактический уровень влажности в помещении ниже значения, выставленного на гигростате, контакт гигростата разомкнут.

Исправность гигростата можно проверить следующим образом:

- установите на гигростате влажность 20 %rH, осушитель должен заработать;
- установите на гигростате влажность 90 %rH, процесс осушения должен остановиться.

10.2 РЕГУЛИРОВАНИЕ ВОЗДУШНЫХ ПОТОКОВ

Теперь, когда осушитель заработал, необходимо отрегулировать воздушные потоки.

Для получения требуемого влагосъема в соответствии с диаграммой расчета (стр.9), расход осушенного воздуха должен соответствовать номинальному значению 300 м³/ч. При осушении помещения в пределах 40-70 %rH регулирование потока не требуется. При осушении до более низкого уровня влажности, требуется снизить расход обрабатываемого воздуха.

- расход регенерирующего воздуха необходимо отрегулировать до 90 м³/ч с помощью опционального воздушного клапана, устанавливаемого на входе регенерирующего потока.
При использовании стандартного комплекта воздухопроводов для регенерирующего потока, требуемый расход воздуха достигается при закрытии клапана на угол 15°.

После настройки электрических параметров и воздушных потоков, осушитель автоматически заработает с помощью внутренней системы управления (и аварийной системы), управляемой через внешний гигростат.

11. ЭКСПЛУАТАЦИЯ

Осушитель CR300 требует минимального ухода.

Все элементы не требуют технического обслуживания, то есть смазки или регулировки.

Мы рекомендуем соблюдать следующие правила:

При нормальной работе осушителя необходимо выполнять только 3 вещи:

- проверка и замена загрязненного фильтра через каждые 3 месяца *);
- ежемесячная проверка вращения ротора;
- ежемесячная проверка температуры регенерирующего потока воздуха (номинальная температура регенерирующего потока на выходе должна составлять 30-60 °С в зависимости от параметров воздуха на входе).

***) Фильтр обрабатываемого воздуха**

Рекомендуется использование только стандартного Фильтра в кассете 180x180x48 мм. Для замены фильтра снимите верхнюю панель, предварительно вывинтив винты, и выньте кассету с фильтром.

Вращение ротора легко проверить через инспекционный лючок в корпусе после снятия серой резиновой заглушки. Направление вращения ротора - вниз.

Если во время работы осушителя ротор вращается, температура регенерирующего воздуха составляет 145 °С при температуре воздуха на входе 25 °С, можно говорить о том, что осушитель работает в оптимальном режиме.

Тем не менее, мы рекомендуем производить периодически осмотр всего осушителя с проверкой целостности всех прокладок и отсутствием износа на движущихся частях.

Только при исправной работе осушителя гарантируется максимальный уровень влагосъема и минимальный уровень энергопотребления.

12. УСТРАНЕНИЕ НЕИСПРАВНОСТЕЙ.

- 12.1 Если не горит зеленый индикатор, возможно отсутствует подача питания на осушитель. Проверьте внешние предохранители, а также внутренний предохранитель FS1, 5А.
Проверьте сам индикатор.
- 12.2 Если не горит желтый индикатор (HL2), а зеленый (HL1) светится, то возможно неисправен термостат ST1. Нажмите кнопку на сброса термостате, которая находится рядом с индикаторами.
- 12.3 Если осушитель не работает при горящих зеленом и желтом индикаторах, вероятно отключился внешний гигростат. Это нормальное состояние по достижении требуемого уровня влажности. Для проверки: отрегулируйте гигростат на влажность 20 %, и осушитель должен заработать.
Снова отрегулируйте на требуемый уровень влажности.
Проверьте положение переключателя режима работы. Он должен находиться в положении "AUTO" или "MAN".
- 12.4 Если требуемое значение влажности невозможно достигнуть, то причина кроется в неисправности осушителя – или какой-либо части общей установки (отсутствие герметичности помещения, гигростат ...)

Чтобы убедиться в этом, проверьте:

- вращается ли ротор?
- При нормальном режиме работы осушенный воздух на 15-20 °С теплее воздуха в помещении. Если воздух на раздаче холодный, это означает, что ротор не вращается из-за обрыва ременной передачи или неисправности двигателя.
- Рукой проверьте температуру выходного патрубка регенерирующего потока. При нормальном режиме работы температура должна быть порядка 40-60 °С. Если патрубок холодный, значит, неисправен термостат. Нажмите кнопку сброса, расположенную рядом с зеленым индикатором. Если патрубок очень горячий, значит, не вращается ротор.

13. ТЕХНИЧЕСКОЕ ОБСЛУЖИВАНИЕ/РЕМОНТ

13.1 ПРАВИЛА ТЕХНИКИ БЕЗОПАСНОСТИ

Прежде чем открыть корпус осушителя, убедитесь, что он отключен от сети питания через рубильник.

13.2 ЗАМЕНА ЭЛЕКТРИЧЕСКИХ КОМПОНЕНТОВ

Все электрические элементы расположены в коробке управления под крышкой с передней стороны осушителя:

- внутренние контакты
- фильтр электропитания
- таймер P1
- реле KA1 и KA2
- термостаты ST1 и ST2 *)
- индикаторы HL1 и HL2
- переключатель режима SA1

*) Данные элементы доступны для замены после снятия крышки.

Для замены термостатов первоначально снимается датчик электронагревателя, доступ к которым возможен после снятия верхней крышки.

13.3 ЗАМЕНА ЭЛЕКТРОПРИВОДА, ВЕНТИЛЯТОРА РЕГЕНЕРИРУЮЩЕГО ПОТОКА, ТЕРМОСТАТА ST3.

Для замены данных компонентов достаточно снять верхнюю панель корпуса.

13.4. ЗАМЕНА ВЕНТИЛЯТОРА ОБРАБАТЫВАЕМОГО ПОТОКА

Данный вентилятор крепится к задней панели корпуса и виден при снятии верхней панели. Вентилятор отвинчивается снаружи после снятия фильтра.

13.5 ЗАМЕНА ЭЛЕКТРОНАГРЕВАТЕЛЕЙ.

Вентилятор регенерирующего потока и электрическая плата крепятся к нагревательной секции единым блоком и снимаются одновременно. Для этого:

- снимите изоляцию с патрубка (Ø100), идущего от нагревательного элемента к ротору. Отвинтите крепеж резинового патрубка с одной стороны.
- Отвинтите нагревательную секцию с низу осушителя (4 болта Unbraco M6).
- Отсоедините все электрические контакты на нагревателе.
- Снимите и замените нагревательный элемент.

13.6 ЗАМЕНА РОТОРА, САЛЬНИКОВ И ВАЛА РОТОРА И ЗУБЧАТОГО РЕМНЯ.

Снимите верхнюю и заднюю панели корпуса.

Для снятия задней панели отвинтите 2 патрубка регенерирующего потока, каждый крепится к задней панели 4 винтами M5.

Для замены ротора снимите заднюю опорную пластину. Она крепится 5 винтами M6 распорных болтов, 1 винтом M8 в середине вала ротора и 2 винтами M5 с каждой стороны вала и 2 винтами M6 к нижней части рамы. После снятия задней опорной пластины, можно приступить к замене ротора, сальников, вала или зубчатого ремня.

14. УРОВЕНЬ ШУМА.

Осушитель тестируется в соответствии с требованиями EN292-2, прил. А.

" если рабочее место не определено или не может быть определено, уровень шума измеряется на расстоянии 1 м от поверхности агрегата, и на расстоянии 1,6 м от уровня пола или основания ".

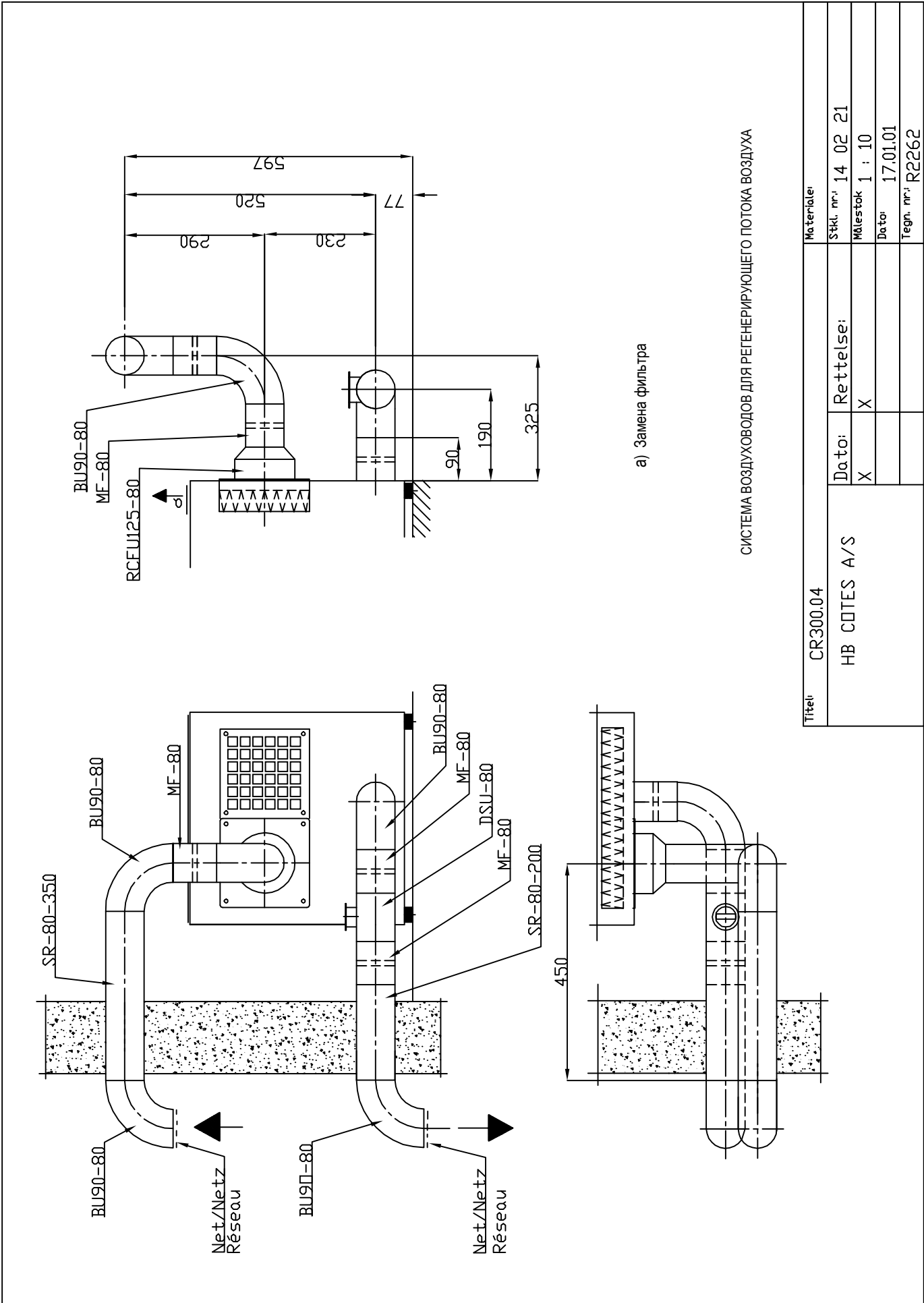
Во время измерения уровня шума осушитель размещается так, чтобы верхняя крышка была на высоте 1 м от пола. С установленными и выведенными из помещения воздуховодами для регенерирующего воздушного потока, и подключенным к осушителю 2-метровым воздуховодом для сухого воздушного потока (Ø125).

Уровень шума измеряется на расстоянии 1 м от передней панели корпуса и на высоте 1,6м от пола.

Уровень шума равен 60 дБ(А).

ИЗГОТОВИТЕЛЬ:

HB COTES A/S



Titel		CR300.04	
Materialie			
Stkl. nr.:		14 02 21	
Målestok		1 : 10	
Dato:		17.01.01	
Tegn. nr.:		R2262	
Dato:		X	
Rettelse:		X	
HB COTES A/S			