

# АДСОРБЦИОННЫЕ УСТАНОВКИ

## COTES

ДЛЯ ОСУШЕНИЯ ВОЗДУХА



Датская компания COTES с начала своего основания в 1986 г. занимается производством осушителей адсорбционного типа. Войдя в 1994 г. в группу НВ (Голландия), компания стала называться НВ COTES A/S (НВС). В настоящий момент компания имеет торговые представительства в 19 странах мира. Выпускаемое фирмой оборудование успешно используется на объектах различного назначения.

НВ COTES A/S производит адсорбционные осушители воздуха под торговой маркой НВС. Осушители НВС предназначены для работы в широком температурном диапазоне от  $-20^{\circ}\text{C}$  до  $+30^{\circ}\text{C}$  и используются для различных целей, в том числе, для глубокого осушения воздуха. Адсорбционные осушители НВС эффективно применяются на ледовых аренах, на предприятиях пищевой промышленности и в областях, где используется сложный технологический цикл, требующий высокой степени осушения воздуха.



# Оглавление

Общие положения .....	5
Способы осушения воздуха .....	5
Ассимиляция .....	5
Конденсация .....	5
Адсорбция .....	5
Принцип действия адсорбционного осушителя .....	7
Сферы применения адсорбционных осушителей Cotes .....	7
Осушители малого и среднего размера .....	8
Серия CR .....	8
Отличительные особенности .....	8
Область применения .....	8
Типы осушителей CR .....	8
Принципиальные схемы осушителей CR .....	9
Технические характеристики осушителей CR .....	10
Технические характеристики осушителей CRB .....	11
Кривые влагосъема для осушителей серии CR .....	12
Осушители большого размера серий CRT/CRP .....	16
Область применения .....	16
Краткое описание .....	16
Основные компоненты осушителей серии CRP/T .....	16
Принцип работы .....	17
Серия CRT...E/D/G .....	18
Технические характеристики осушителей CRT .....	19
Кривые влагосъема для серии CRT .....	22
Серия CRP...E/D/G .....	24
Технические характеристики осушителей CRP .....	25
Кривые влагосъема для серии CRP .....	28
Общие рекомендации по подбору осушителей .....	29
Для ледовых арен .....	29
Расчет влагосъема для ледового стадиона .....	29
Особенности применения осушителей HBC в неотапливаемых складских помещениях .....	31
Система управления .....	33
Механический гигростат (Jumo / DR10) .....	33
Микропроцессорный контроллер влажности и точки росы Air Man / DA20 .....	34
Датчик влажности SmartSens 3000 / SA20 .....	35
Блок управления осушителем DCC .....	36
Регистратор температуры и влажности µLOGGER .....	37
Список объектов, где установлены осушители Cotes .....	38
Приложения: Габаритные чертежи агрегатов, схемы входных и выходных патрубков .....	43
Габаритный чертеж CR100 .....	43
Габаритный чертеж CR110LK .....	44
Габаритный чертеж CR1200, CR1400T .....	45
Габаритный чертеж CR120B .....	46
Габаритный чертеж CR150, CR200 .....	47
Габаритный чертеж CR1500, CR2000 .....	48

Габаритный чертеж CR160LK, CR200LK .....	49
Габаритный чертеж CR2400T, CR3200T, CR3800T, CR5000T .....	50
Габаритный чертеж CR240B, CR240BT .....	51
Габаритный чертеж CR2500 .....	52
Габаритный чертеж CR300 .....	53
Габаритный чертеж CR300B, CR300BT .....	54
Габаритный чертеж CR300LK .....	55
Габаритный чертеж CR400B, CR400BT .....	56
Габаритный чертеж CR600, CR750, CR800T .....	57
Габаритный чертеж CR900, CR1100T .....	58
Габаритный чертеж CRP12000D .....	59
Габаритный чертеж CRP12000E .....	60
Габаритный чертеж CRP12000G .....	61
Габаритный чертеж CRP18000D .....	62
Габаритный чертеж CRP18000E .....	63
Габаритный чертеж CRP18000G .....	64
Габаритный чертеж CRP2000D, CRP2500D .....	65
Габаритный чертеж CRP2000E .....	66
Габаритный чертеж CRP2000G, CRP2500G .....	67
Габаритный чертеж CRP25000D .....	68
Габаритный чертеж CRP25000E .....	69
Габаритный чертеж CRP25000D .....	70
Габаритный чертеж CRP4000D .....	71
Габаритный чертеж CRP4000E .....	72
Габаритный чертеж CRP4000G .....	73
Габаритный чертеж CRP6000D .....	74
Габаритный чертеж CRP6000E .....	75
Габаритный чертеж CRP6000G .....	76
Габаритный чертеж CRP8000D .....	77
Габаритный чертеж CRP8000E .....	78
Габаритный чертеж CRP8000G .....	79
Габаритный чертеж CRT12000D .....	80
Габаритный чертеж CRT12000E .....	81
Габаритный чертеж CRT12000G .....	82
Габаритный чертеж CRT18000D .....	83
Габаритный чертеж CRT18000E .....	84
Габаритный чертеж CRT18000G .....	85
Габаритный чертеж CRT3000D .....	86
Габаритный чертеж CRT3000E .....	87
Габаритный чертеж CRT3000G .....	88
Габаритный чертеж CRT6000D .....	89
Габаритный чертеж CRT6000E .....	90
Габаритный чертеж CRT6000G .....	91
Габаритный чертеж CRT9000D .....	92
Габаритный чертеж CRT9000E .....	93
Габаритный чертеж CRT9000G .....	94

# Общие положения

## Способы осушения воздуха

Избыточная влага является одной из главных причин повреждения и разрушения зданий, особенно в российских условиях. Намокшие стены под действием низких температур замерзают, в результате бетон и кирпичная кладка растрескиваются, а это приводит к преждевременному выходу зданий и сооружений из строя. Не столь катастрофичны, но, тем не менее, значительны последствия избыточной влажности при хранении различного рода материалов и изделий. Колебания влажности негативно влияют на свойства материалов. Всего лишь несколько примеров таких проявлений:

- заржавевшие металлические изделия и конструкции;
- пораженные коррозией выключатели и контакты;
- пониженное электрическое сопротивление изолирующих материалов;
- слежавшиеся порошки и сахар;
- плесень на текстильных изделиях и мехам;
- размягчившиеся и разрушенные картонные коробки;
- изменение окраски и появление пятен на упаковках с готовой продукцией.

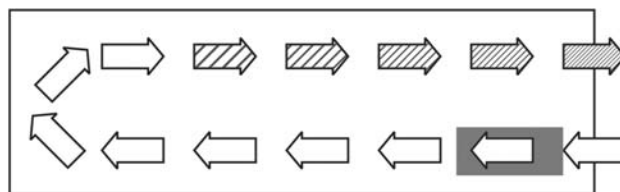
Помимо решения названных проблем с помощью эффективных методов осушения можно:

- поддерживать прочность несущих конструкций различного рода объектов, включая ледовые арены, гидротехнические сооружения;
- защищать от запотевания окна и стеклянные потолки в административных и жилых зданиях;
- повысить качество отделочных работ при ремонте квартир за счет просушки без температурных деформаций покрытий стен, пола и потолка;
- ликвидировать последствия наводнений, просушивать новые строительные объекты;
- удалять влагу с поверхности музыкальных инструментов, линз фото- и кинокамер, ковровых покрытий, внутри книжных шкафов и кладовок в дождливый период;
- увеличивать продолжительность хранения гигроскопических материалов: лекарств, стиральных порошков, строительных материалов и прочих сыпучих продуктов;
- поддерживать низкий уровень влажности при производстве пищевых продуктов и древесины, резиновых изделий и пластмасс, при выделке меховых шкур;
- сохранять товарный вид одежды и упаковки;
- снижать рост бактерий и т.д.

Известны три основных метода осушения воздуха внутри зданий и сооружений.

### Ассимиляция

Метод основан на физической способности теплого воздуха удерживать большее количество водяных паров по сравнению с холодным. Он реализуется средствами вентиляции с предварительным подогревом свежего воздуха.

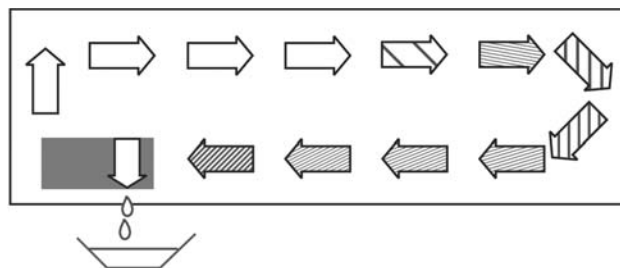


Данный метод в ряде случаев (бассейны, ледовые арены, погреба, складские помещения, гальванические цеха и т.п.) является недостаточно эффективным в силу двух причин:

1. Способность поглощения воздухом водяных паров ограничена и непостоянна, т. к. зависит от времени года, температуры и абсолютной влажности атмосферного воздуха.
2. Рассматриваемый метод характеризуется повышенным энергопотреблением в связи с наличием безвозвратных потерь явного (расходуемого на подогрев приточного воздуха) и скрытого тепла (содержащегося в удаляемых с воздухом парах воды). При этом скрытая часть тепла (энтальпии), определяемая теплотой испарения воды, составляет значительную долю общих потерь. С каждым килограммом влаги теряется 580 ккал (2,4 мДж).

### Конденсация

Этот метод основан на принципе конденсации водяных паров, содержащихся в воздухе, при охлаждении его ниже точки росы. Метод реализуется с использованием принципа теплового удара, создаваемого при работе холодильного контура, с расположенными непосредственно друг за другом испарителем и конденсатором.

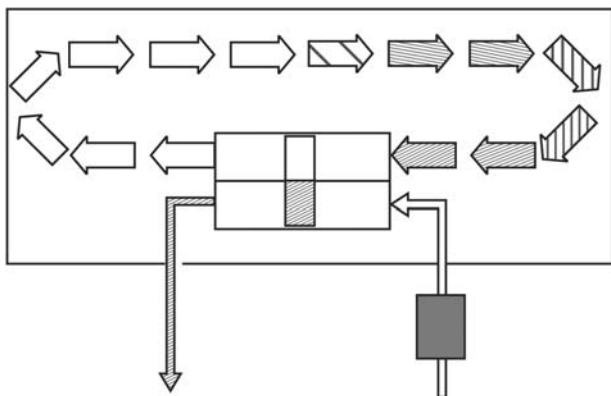


### Адсорбция

Адсорбция (от лат. ad - на, при и sorbeo - поглощаю) - это поглощение какого-либо вещества из газообразной среды или раствора поверхностным слоем жидкости или твердого тела.

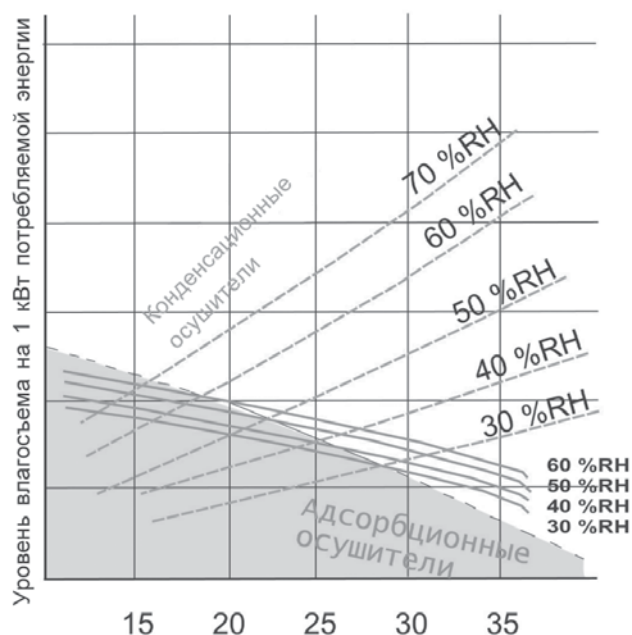


Этот метод основан на сорбционных (влагопоглощающих) свойствах некоторых веществ - сорбентов. Благодаря пористо-капиллярной структуре подложки, на которую наносятся жидкие или твердые сорбенты, они эффективно извлекают водяной пар из воздуха. По мере насыщения сорбента влагой эффективность осушения снижается. Поэтому сорбент нужно периодически регенерировать, т.е. выпаривать из него влагу путем продувания потоком горячего воздуха.



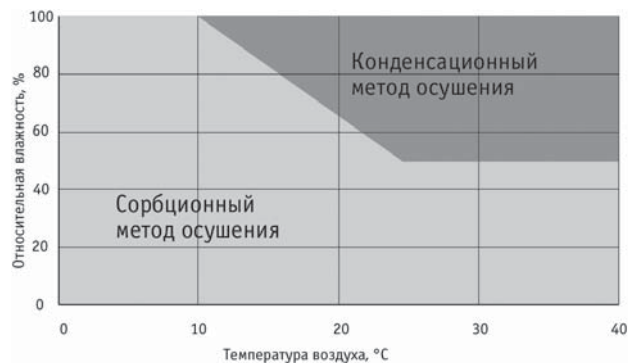
Несмотря на повышенное энергопотребление в связи с наличием безвозвратных потерь явного и скрытого тепла, данный метод достаточно экономичен. В отличие от ассимиляции, осуществляется нагрев относительно небольшого количества воздуха в регенерирующем плече (ок. 25-30% от количества воздуха, циркулирующего в основном контуре) до значительно более высоких температур (порядка 150°C). К недостаткам метода относится ограниченный срок службы сорбента, особенно в случае использования солей лития, подверженных вымыванию при отклонении от номинальных технологических режимов работы. Более практичным является использование силикагеля на стекловолоконном носителе.

Сравнительная характеристика конденсационного и адсорбционного методов осушения воздуха наглядно представлена на графике.



У конденсационных осушителей с ростом температуры воздуха увеличивается влагосъем на 1 кВт потребляемой энергии. У адсорбционных осушителей указанная зависимость является обратной и менее выраженной. Кроме того, эффективность конденсационных осушителей резко падает с уменьшением относительной влажности воздуха, в то время как у адсорбционных осушителей данная зависимость значительно слабее. В результате можно четко выделить области преимущественного использования каждого из сопоставляемых типов осушителей. С экономической точки зрения конденсационный метод более эффективен по сравнению с сорбционным при высоких значениях температуры и относительной влажности. Вместе с тем, сорбционные осушители способны поддерживать чрезвычайно низкую относительную влажность, вплоть до 2% при температурах до -20°C. Применение сорбционных осушителей является оправданным на ледовых площадках, молокозаводах, в винных и пивных погребах, охлаждающих туннелях, морозильных камерах, овощехранилищах и т.п.

Температурно-влажностные условия преимущественного применения адсорбционных и конденсационных осушителей воздуха представлены на графике.



Из представленного графика следует, что использование осушителей воздуха конденсационного типа является предпочтительным, например, в плавательных бассейнах, аквапарках и на других объектах, характеризующихся температурой воздуха порядка нескольких десятков градусов и относительной влажностью, превышающей 50%. В то же время, крытые ледовые стадионы имеют температуру воздуха над поверхностью льда приближающуюся к 0°C, а на удалении от поверхности льда, во избежание конденсации, относительная влажность воздуха должна поддерживаться на уровнях существенно ниже 50%. Таким образом, использование осушителей воздуха адсорбционного типа на крытых ледовых стадионах наиболее оправданно. Причина использования осушителей воздуха именно адсорбционного типа заключается в особенностях их принципа действия. Адсорбционные осушители обеспечивают повышенную эффективность при сравнительно низких температурах воздуха, а также способны поддерживать низкую относительную влажность.

Цели, достигаемые применением адсорбционных осушителей на ледовых стадионах:

- улучшение качества льда за счет предупреждения конденсации влаги на его поверхности;
- предотвращение образования тумана над ледовой площадкой;

- предотвращение конденсации влаги на прозрачных ограждениях хоккейной площадки;
- сокращение энергетической нагрузки на холодильные машины за счет предотвращения утолщения слоя льда в результате конденсации влаги на его поверхности;
- снижение ощутимых запахов;
- предотвращение повреждений интерьера и коррозии металла за счет конденсации влаги на ограждающих конструкциях, подверженных радиационному выхолаживанию;

## Принцип действия адсорбционного осушителя

Основным элементом осушителя является адсорбционный ротор. Ротор на 82% заполнен высокоэффективным силикагелем на стекловолоконном носителе. Высокий процент заполнения силикагелем, а также оптимальный размер пор обеспечивают высокую эффективность адсорбции при минимальном потреблении энергии.

Конструкция ротора предусматривает наличие двух воздушных параллельных потоков, хороший контакт с адсорбентом и разделение между собой обрабатываемого и регенерирующего воздушных потоков. Подлежащий осушению обрабатываемый воздушный поток проходит через сухую часть ротора, на котором при этом адсорбируется влага, а осушенный воздух выходит из агрегата. Регенерирующий воздушный поток имеет своей целью удалить влагу, адсорбированную на роторе. Незначительное количество воздуха нагревается до температуры, необходимой для регенерации ротора (100 - 140 °С), и проходит через небольшой сегмент ротора. Таким образом, влага удаляется вместе с регенерирующим потоком. Ротор медленно вращается, обеспечивая непрерывный автоматизированный процесс.

## Сферы применения адсорбционных осушителей Cotes

### Сухое хранение

Снижение до необходимого уровня влажности в неотапливаемых складах древесины, металла, текстиля, зерновых, сахара, музейных ценностей.

### Гидравлические системы

Предотвращение конденсации влаги на холодных поверхностях труб, контейнеров, насосов и электроарматуры.

### Защита от коррозии

Подача сухого воздуха внутрь судовых двигателей, котлов, турбин, летательных аппаратов. Защита поверхностей, предварительно обработанных под окраску. Защита внутренних полостей крупногабаритных конструкций (например, мостов).

### Склады МО и МЧС

Обеспечение хранения в сухой атмосфере обмундирования, продовольствия и вооружения.

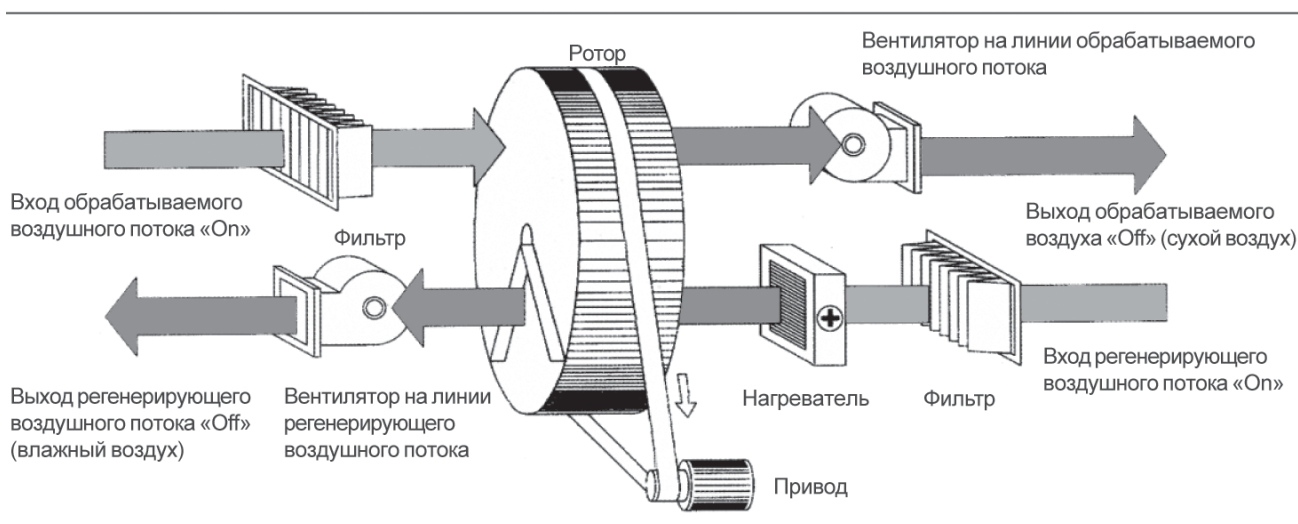
### Сушка зданий

Сушка новых зданий и ликвидация последствий аварийных протечек или последствий наводнения.

### Технологическая сушка

Обеспечение требуемых технологических параметров при производстве стекла, в пищевой и фармацевтической отраслях промышленности.

Компания NB COTES A/S выпускает осушители серии CR малой и средней производительности и серии CRP/T большой производительности.





# Осушители малого и среднего размера

## Серия CR

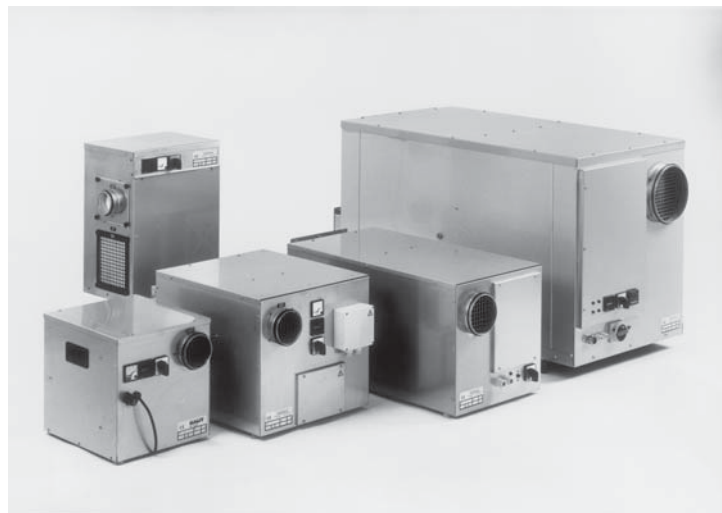
Осушители данной серии имеют производительность по влагосъему от 14 до 400 л/сутки и расход обрабатываемого воздуха от 80 до 2500 м<sup>3</sup>/ч. Благодаря небольшому весу их можно легко перенести из одного обслуживаемого помещения в другое. Осушители CR в основном применяются для защиты от коррозии крупных транспортных средств (самолеты, плавсредства, грузовые автомобили), на насосных станциях и гидротехнических сооружениях, на объектах военного назначения, неотапливаемых складах, крытых ледяных катках.

### Отличительные особенности

Все агрегаты типа CR поставляются полностью подготовленными к работе. По выбору заказчика дополнительно могут поставляться механический или электронный гигростаты, а также другие средства дистанционного управления.

### Область применения

Осушители типоразмерного ряда CR используются для осушения окружающего воздуха при нормальном атмосферном давлении. Это может быть установка для регулирования уровня влажности в неотапливаемых складских помещениях, в гидравлических системах, в цехах по производству гигроскопических материалов и т.д. с осушителем в качестве отдельно устанавливаемого агрегата. Осушитель может также использоваться как часть большой системы обработки воздуха. В таких системах осушитель чаще всего размещают в байпасе основной системы. В этих случаях работа осушителя будет зависеть от давления в основной системе, поэтому свяжитесь со своим поставщиком или с нами для уточнения характеристик влагосъема осушителя.



Как правило, осушитель устанавливают на полу, подставке или кронштейне (опция), обязательно соблюдая горизонтальное расположение с опорой на 4 резиновых амортизатора. Подаваемый в осушитель воздух не должен содержать твердых частиц, растворителей и иных взрывоопасных компонентов.

### Необходимо соблюдать следующие предельные значения подаваемого в осушитель воздуха:

- максимальная влажность: 100 % отн.вл.
- максимальная температура: 35° С
- максимальное/минимальное давление: величина атм. давления + 300/- 300 Па

### Типы осушителей CR



**CR110B/T ..... CR200B/T - с одним воздушным вентилятором (переносные)**



**CR100 ..... CR2500 - с двумя воздушными вентиляторами (стационарные)**



**CR110LK.....CR600LK - с тремя воздушными вентиляторами/воздухоохлаждаемым конденсатором (стационарные)**



## Принципиальные схемы осушителей CR

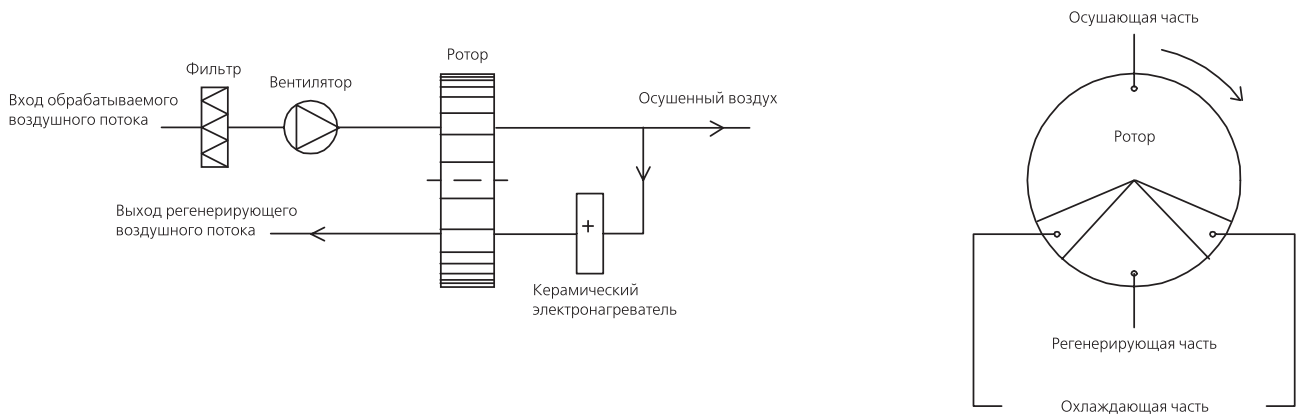


Рис.1: Принципиальная схема осушителей CR110B/T ..... CR400B/T

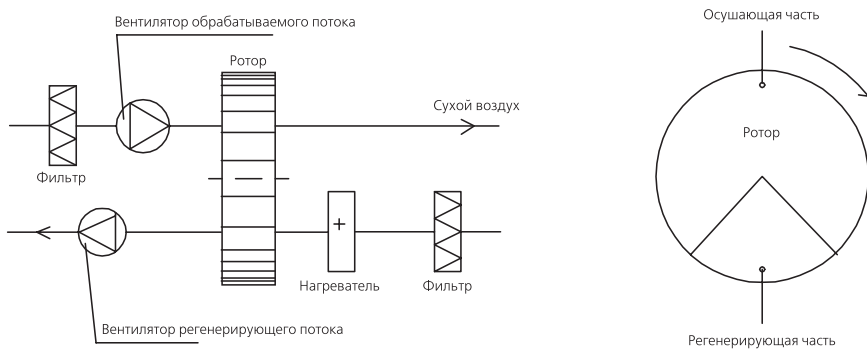


Рис.2: Принципиальная схема осушителей CR100 ..... CR300

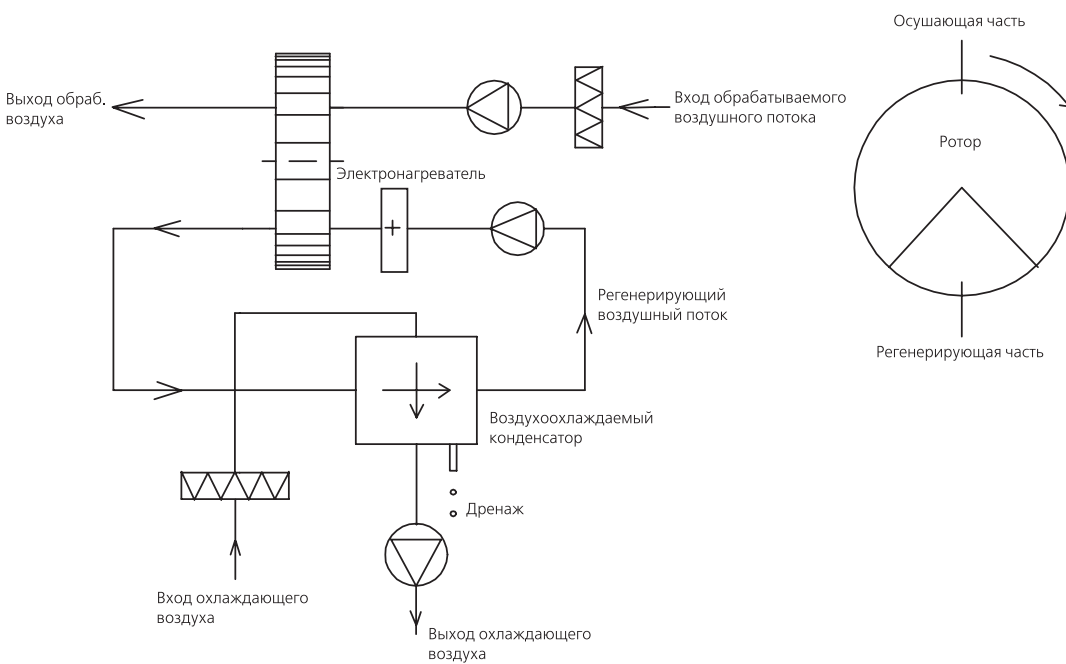


Рис.3: Принципиальная схема осушителей CR110LK.....CR600LK

## Технические характеристики осушителей CR с электрическим нагревом регенерирующего воздуха

МОДЕЛЬ	CR100	CR150	CR200	CR300	CR600	CR750	CR900	CR1200	CR1500	CR2000	CR2500
	Макс. расход обрабатываемого воздуха	140	290	290	410	750	1020	1130	1500	2200	2200
Номин. расход обрабатываемого воздуха	100	150	200	300	600	750	900	1200	1500	2000	2500
Свободный напор	Па	140	180	220	220	270	290	600	600	350	500
Расход регенерирующего воздуха	м³/ч	35	45	65	90	200	250	350	450	600	750
Свободный напор	Па	50	150	150	80	180	150	250	300	120	250
Влажность (20°C, 60% RH)	л/ч	0,6	0,9	1,2	2	4	6	8	10,6	14,2	17,7
Электропитание	В	230	230	230	400	400	400	400	400	400	400
Мощность нагревателя	кВт	0,92	1,38	1,8	3	5,5	8,6	11,2	16,8	22,4	26,4
Потребляемая мощность	кВт	1	1,59	2	3,3	5,9	9,4	12,8	18,9	24,5	30,5
Входной патрубок на линии обрабатываемого воздуха	мм	Ø125	Ø125	Ø125	Ø160	Ø200	Ø200	Ø250	Ø250	Ø250	Ø315
Входной патрубок на линии регенерирующего воздуха	мм	Ø100	Ø125	Ø125	Ø80	Ø160	Ø160	Ø250	Ø250	Ø250	Ø250
Выходной патрубок на линии осушенного воздуха	мм	Ø100	Ø100	Ø100	Ø125	Ø200	Ø200	Ø200	Ø250	Ø250	Ø315
Выходной патрубок на линии регенерирующего воздуха	мм	Ø80	Ø80	Ø80	Ø80	Ø125	Ø125	Ø160	Ø200	Ø200	Ø200
Длина	мм	370	615	615	770	1125	1225	1350	1600	1600	1600
Ширина	мм	280	440	440	400	600	600	800	790	790	950
Высота	мм	520	405	405	400	735	735	850	1080	1080	1100
Вес	кг	20	29	29	43	110	130	205	270	280	330

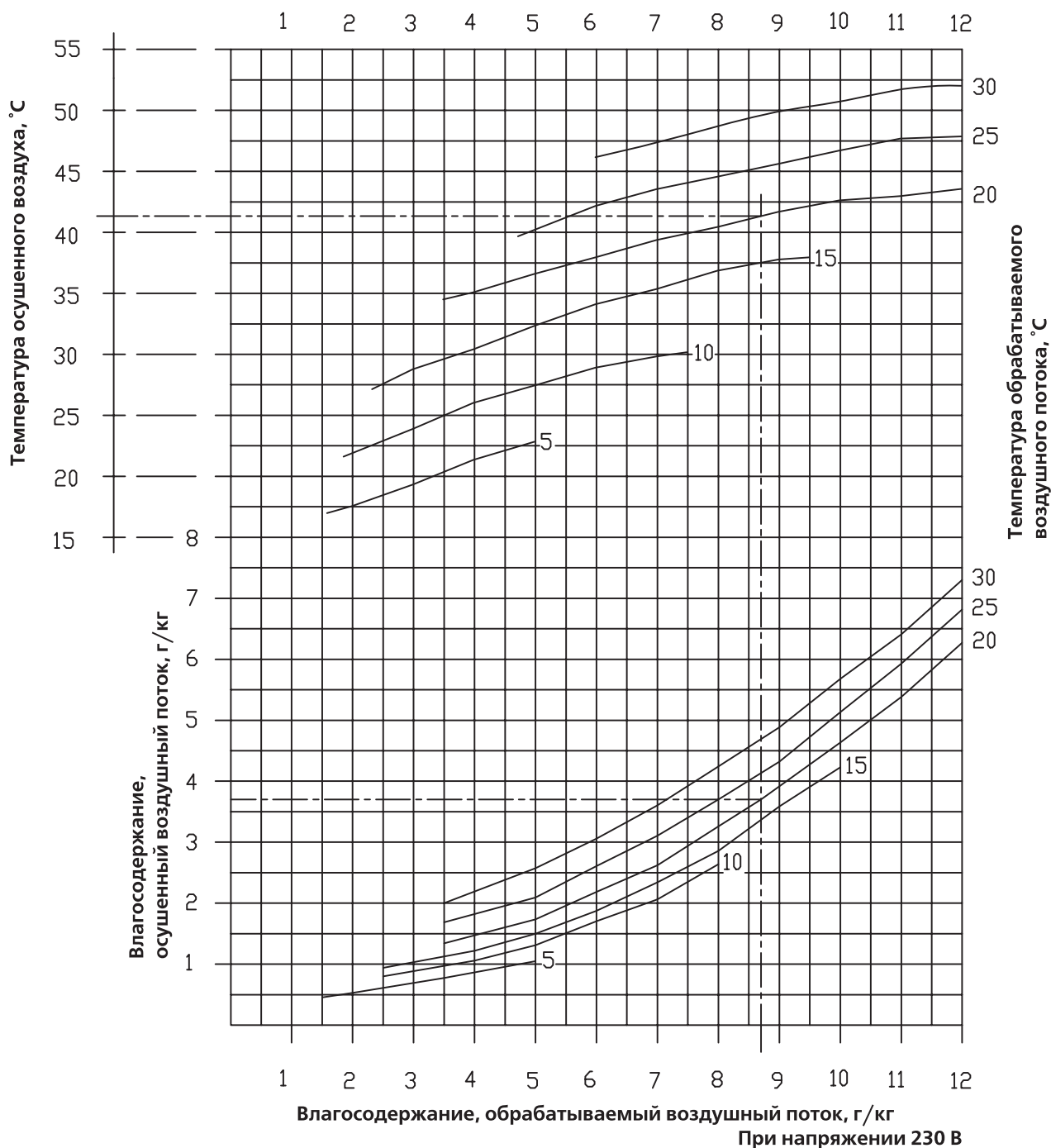
# Технические характеристики осушителей CRB

## с электрическим нагревом регенерирующего воздуха

МОДЕЛЬ		CR80B	CR120B	CR180B	CR200B	CR240B(Т)	CR300B(Т)	CR400B(Т)
Макс. расход обрабатываемого воздуха	м³/ч	120	160	260	300	260	350	430
Номин. расход обрабатываемого воздуха	м³/ч	80	120	180	200	240	300	400
Свободный напор	Па	100	50	180	200	50	50	50
Расход регенерирующего воздуха	м³/ч	40	35	50	65	40	55	70
Свободный напор	Па	60	50	160	150	50	50	50
Влагосъем (20°С, 60% RH)	л/ч	0,44	0,45	1	1,2	0,81	1,1	1,4
Электропитание	В	230	230	230	230	230	230	230
Мощность нагревателя	кВт	0,69	0,74	1,5	1,84	0,94	1,38	1,84
Потребляемая мощность	кВт	0,77	0,77	1,6	2	1,0	1,51	2,0
Входной патрубок (общий)	мм	293 x 310	205 x 240	180 x 280	210 x 350	160 x 290	210 x 350	210 x 350
Выходной патрубок на линии осушенного воздуха	мм	80	80	ø125	ø125	ø100	ø125	ø125
Выходной патрубок на линии регенерирующего воздуха	мм	50	50	ø80	ø80	ø80	ø80	ø80
Длина	мм	425	405	380	460	370	460	460
Ширина	мм	313	312	400	400	330	400	400
Высота	мм	293	316	405	420	345	420	420
Вес	кг	15	12	24	28	15	26	28



## Кривые влагосъема для осушителей серии CR



**Номограмма 1: кривые влагосъема для осушителей CR100, CR150, CR200**

### Расчет влагосъема осушителя на примере CR100

Количество удаляемой осушителем влаги зависит от параметров осушаемого воздуха на входе.

На номограмме представлен график расчета влагосъема, показывающий, сколько воды будет удалено из килограмма обрабатываемого воздуха. Также номограмма позволяет определить температуру осушенного воздуха на выходе из агрегата.

Пример (показан на номограмме 1):

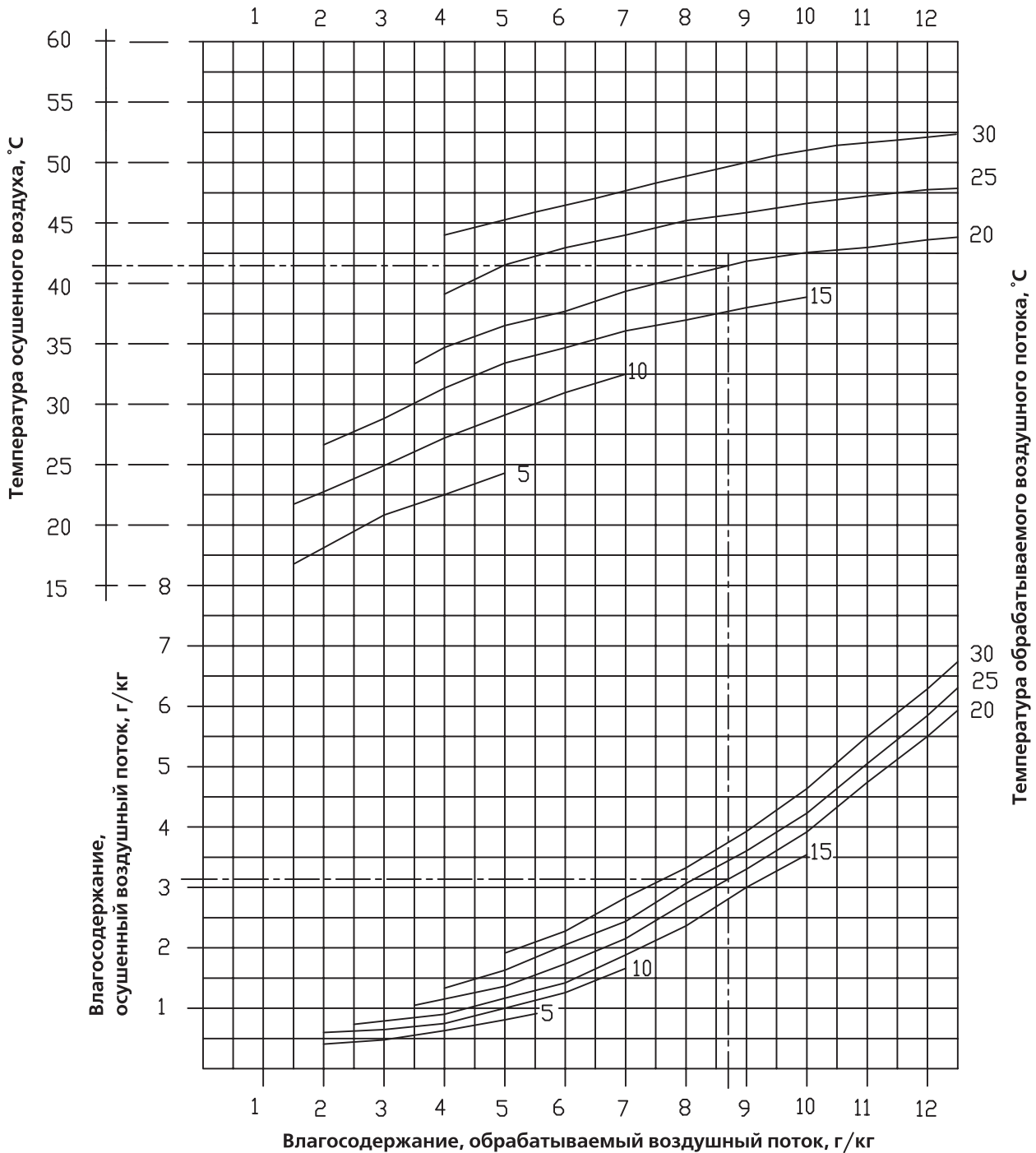
- При влажности 60% и температуре воздуха на входе 20°C, содержание воды составит 8,7 г/кг
- В соответствии с графиком влажность осушенного воздуха составит  $X = 3,9$  г/кг
- Влагосъем тогда составит:  $8,7 - 3,9 = 4,8$  г/кг

## Влагосъем CR100 при данных условиях будет следующим:

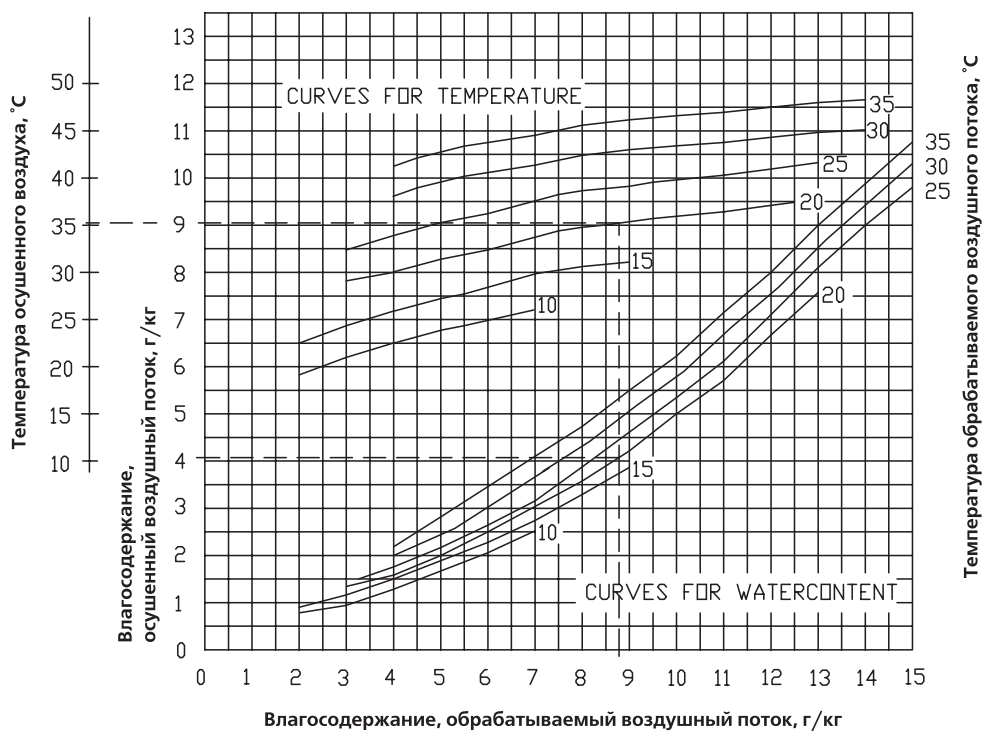
Номинальный поток сухого воздуха  $100 \text{ м}^3/\text{час} \times 1,2 \text{ кг}/\text{м}^3 = 120 \text{ кг}/\text{час}$

Влагосъем воды в час =  $120 \times 4,8 = 576 \text{ г}/\text{час} = 13,824 \text{ кг}/\text{сутки}$  при напряжении 230 В.

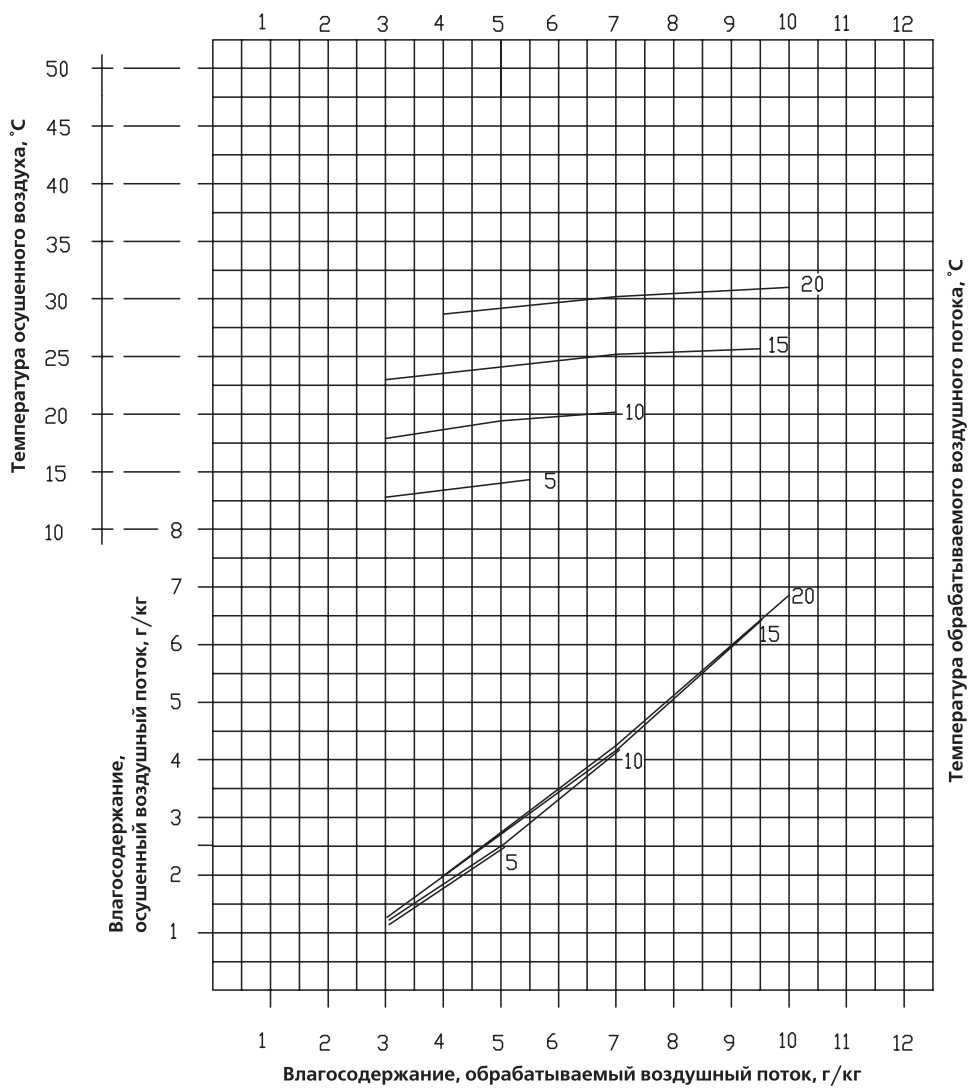
Температура осушенного воздуха на выходе выше температуры воздуха на входе. Это обусловлено выделением теплоты испарения и притоком теплоты от ротора. В примере температура повысится до  $42^\circ\text{C}$ .



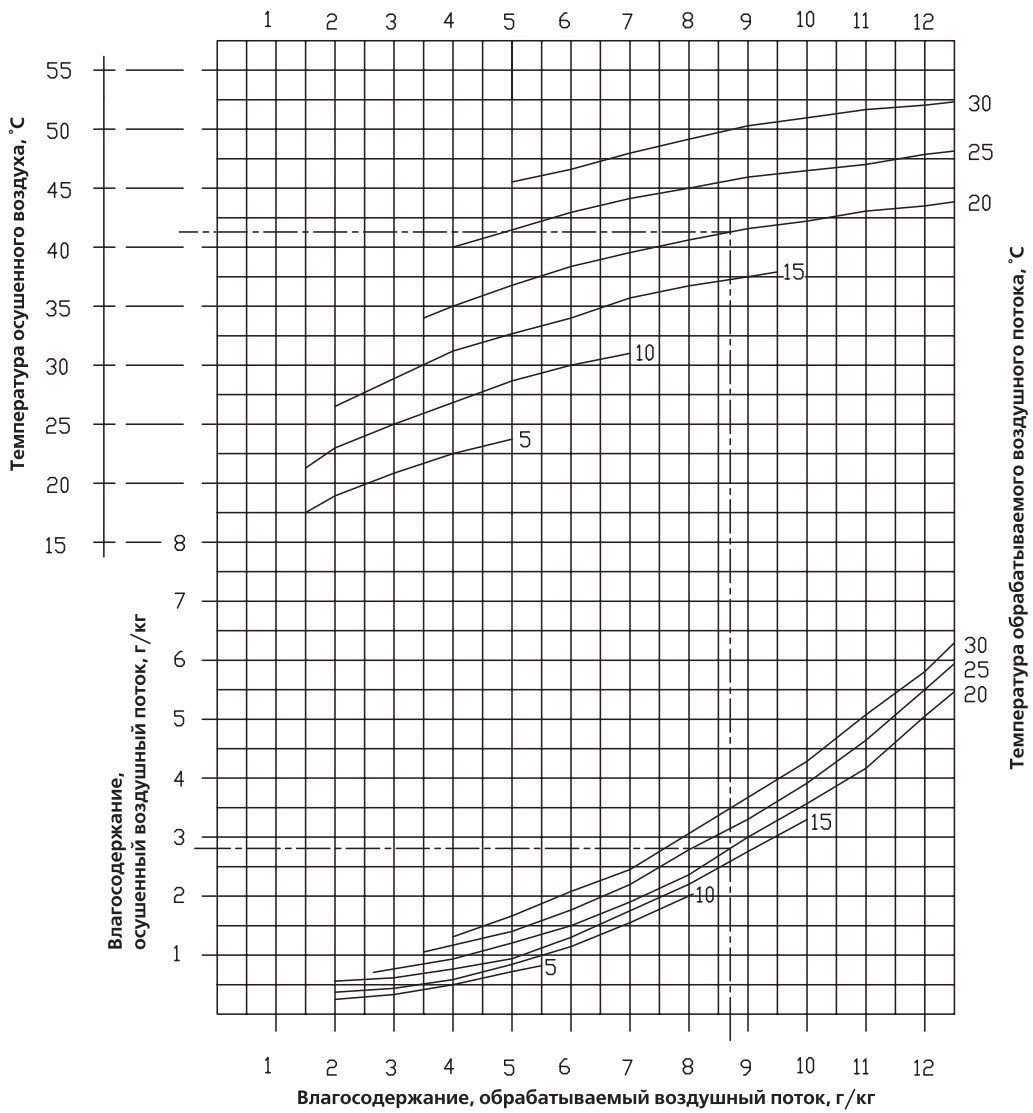
**Нограмма 2: кривые влагосъема для осушителей CR300, CR300LK, CR600, CR600LK, CR750, CR900, CR1200, CR1200D**



**Номаграмма 3: кривые влагосъема для осушителей CR80B, CR110B/BT, CR110LK, CR150B/BT, CR200B/BT**



**Номаграмма 4: кривые влагосъема для осушителей CR240B/BT, CR300B/BT, 400B/BT**



**Нограмма 5: кривые влагосъема для осушителей CR1500, CR2000, CR2500**



# Осушители большого размера серий CRT/CRP

Агрегаты поставляются готовыми к работе.

В состав агрегатов входят адсорбционный ротор, вентиляторы, нагреватели, электроарматура и внутренние кабельные соединения.

Существуют варианты исполнения с электрическим (E), паровым (D) или газовым (G) нагревателем.

Рассматриваемые осушители характеризуются следующими особенностями:

- Высокая степень энергетической эффективности.
- Корпус из нержавеющей стали (AISI304). Сварная внутренняя рама из нержавеющей стали создает чрезвычайно жесткую конструкцию.
- Входной патрубок обрабатываемого воздушного потока теплоизолирован, что позволяет использовать предварительно охлажденный воздух без конденсации влаги на наружных поверхностях корпуса.
- На обоих входах установлены фильтры: карманный фильтр EU6 на входе обрабатываемого воздушного потока и кассетный фильтр EU4 на входе регенерирующего воздушного потока.

## Область применения

Осушители типоразмерного ряда CRT/P используются для осушения окружающего воздуха при нормальном атмосферном давлении. Это может быть установка для регулирования уровня влажности в неотапливаемых складских помещениях, в гидравлических системах, в цехах по производству гигроскопических материалов с осушителем в качестве отдельно устанавливаемого агрегата.

Осушитель может также использоваться как часть большой системы обработки воздуха. В таких системах осушитель чаще всего размещают в байпасе основной системы.

В этих случаях работа осушителя будет зависеть от давления в основной системе, поэтому свяжитесь со своим поставщиком или с нами для уточнения характеристик влагосъема осушителя.

Как правило, осушитель устанавливают на полу задней стороной к стене. Таким образом обеспечивается необходимое свободное пространство для работ по техническому обслуживанию.

Подаваемый в осушитель воздух не должен содержать растворителей и иных взрывоопасных компонентов, он также не должен содержать твердых частиц и химических веществ (например, кислот, оснований, масляных паров, выхлопных газов от дизельных двигателей).

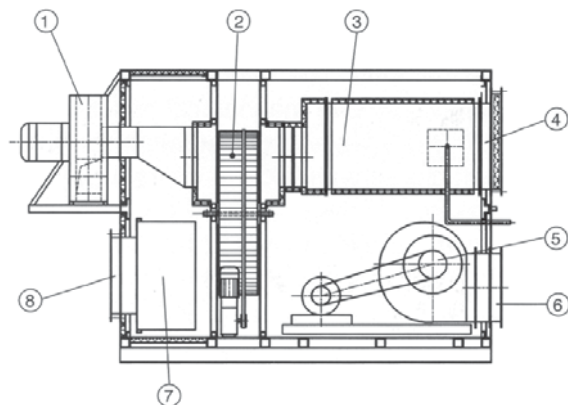
Необходимо соблюдать следующие предельные значения подаваемого в осушитель воздуха:

- максимальная влажность 100 % отн.вл.
- максимальная температура 35 °C
- максимальное/минимальное давление атм. давление + 500/- 500 Па

## Краткое описание

Серия CRP/T отличается широким типоразмерным рядом с производительностью по влагосъему от 315 до 3960 л/сутки и расходом обрабатываемого воздуха от 2000 до 40000 м<sup>3</sup>/ч. По специальному заказу возможна поставка моделей большей мощности. Осушители имеют три исполнения E, D и G в зависимости от типа установленного нагревателя: E (электрический), D (паровой), G (газовый). Модельный ряд CRT...E/D/G используется для понижения абсолютного содержания влаги в больших неотапливаемых складских помещениях. Модели CRP...E/D/G используются для понижения точки росы в технологических процессах обработки гигроскопических веществ. Осушители серии CRP/CRT поставляются в комплекте с электрическим оборудованием. В состав осушителя входят также необходимые системы управления и обеспечения безопасности. Все электронное оборудование, рубильники и неоновые индикаторы размещаются в шкафу управления. Таким образом обеспечивается простота управления, регулирования и контроля состояния агрегата, отображаемого на светоиндикаторной панели. Сварная внутренняя рама корпуса из нержавеющей стали создает чрезвычайно жесткую конструкцию. Входной патрубок обрабатываемого воздушного потока теплоизолирован, что позволяет использовать предварительно охлажденный воздух без конденсации влаги на наружных поверхностях корпуса. На обоих входах установлены фильтры: карманный фильтр EU6 на входе обрабатываемого воздушного потока и кассетный фильтр EU4 на входе регенерирующего воздушного потока. Вентилятор на линии обрабатываемого воздуха имеет ременный привод с натяжным устройством, обеспечивающим энергетическую эффективность привода в целом. Двигатель вентилятора оборудован системой мягкого старта.

## Основные компоненты осушителей серии CRP/T



1. Вентилятор на линии регенерирующего воздушного потока.
2. Адсорбционный ротор.



3. Нагреватель регенирующего воздушного потока.
4. Входной патрубок регенирующего воздушного потока.
5. Вентилятор на линии обрабатываемого воздушного потока.
6. Выходной патрубок обрабатываемого воздушного потока.
7. Фильтр на линии обрабатываемого воздушного потока.
8. Входной патрубок обрабатываемого воздушного потока.

**Типоразмерный ряд CRT/P предназначен для стационарной установки внутри помещений. Запрещается установка в помещениях с возможностью попадания воды на корпус осушителя.**

### Принцип работы

Осушитель поглощает воду из проходящего воздушного потока, поглощенная вода уносится из осушителя вместе с регенирующим воздушным потоком.

Адсорбция воды и ее выделение осуществляются в роторе, заполненном влагопоглощающим силикагелем.

Воздушные потоки осушителя делят ротор на 2 части: осушающую часть и регенирующую часть.

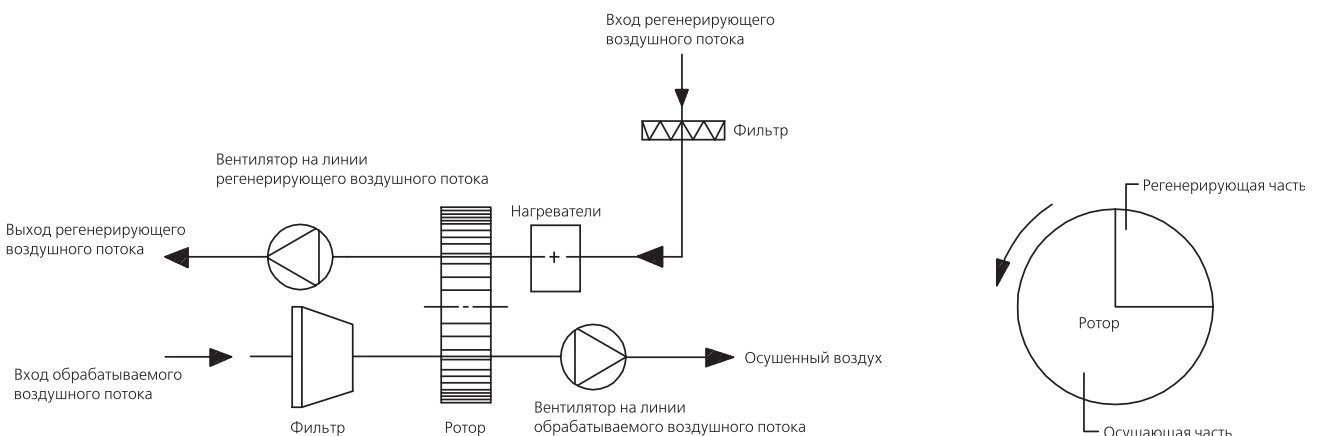
Через ротор проходят два параллельных воздушных потока:

- обрабатываемый воздушный поток (подача влажного воздуха) проходит через осушающую часть ротора, и осушенный воздух покидает осушитель.
- регенирующий воздушный поток проходит через фильтр на линии регенирующего воздушного потока и попадает в нагреватель, где нагревается до 130 °С.

Нагретый регенирующий поток воздуха далее проходит через регенирующую часть ротора (25% поверхности ротора), происходит испарение адсорбированной воды и водяной пар покидает осушитель вместе с регенирующим воздухом.

Принцип двух параллельных воздушных потоков с вращающимся ротором позволяет получить автоматизированный процесс одновременного поглощения и выделения воды.

На рис.4 представлена принципиальная схема осушителей CRT/CRP.



**Рис.4: Принципиальная схема осушителей CRT/CRP**

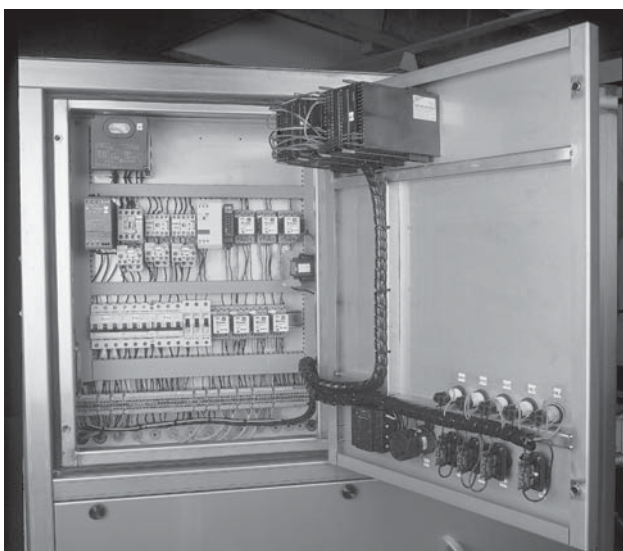
## Серия CRT...E/D/G



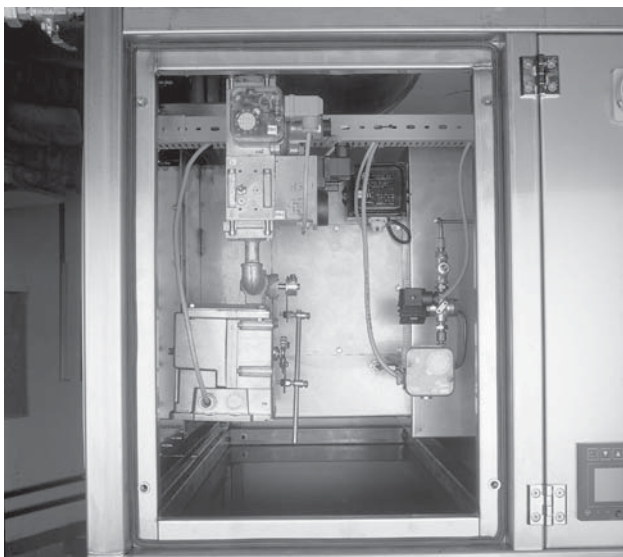
Агрегаты этой серии используются для понижения абсолютного содержания влаги, в основном, в больших неотапливаемых складских помещениях.

### Внешний вид компонентов агрегата

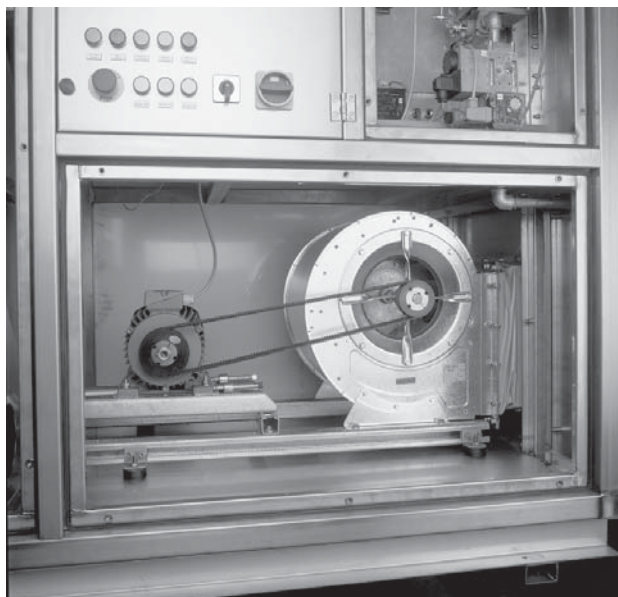
#### Электрическая панель осушителя



#### Газораспределительная секция осушителя типа G



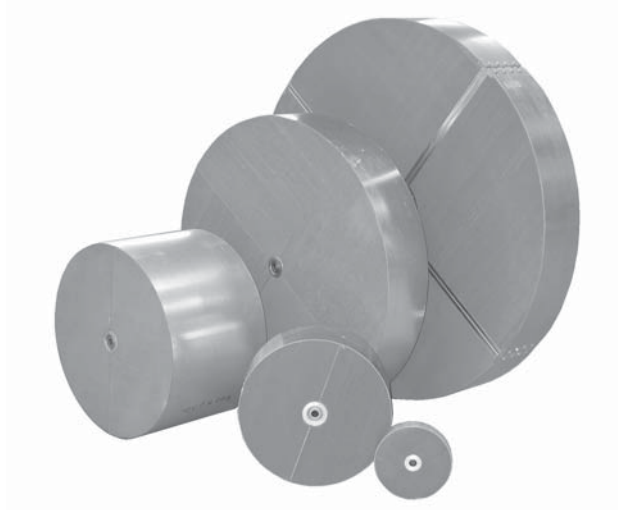
#### Секция вентилятора



#### Секция ротора



#### Ротор с силикагелем



# Технические характеристики осушителей CRT

для понижения влагосодержания с электрическим нагревом регенерирующего воздуха

МОДЕЛЬ		CRT 3000E	CRT 6000E	CRT 9000E	CRT 12000E	CRT 18000E	CRT 22500E
Макс. расход обрабатываемого воздуха	м³/ч	4000	6800	10000	15000	22000	28000
Номин. расход обрабатываемого воздуха	м³/ч	3000	6000	9000	12000	18000	22500
Свободный напор	Па	300	300	400	400	400	400
Расход регенерирующего воздуха	м³/ч	650	1300	1950	2600	3800	4800
Свободный напор	Па	200	200	200	200	300	200
Влагосем (20°C, 60% RH)	л/ч	16	30	44	62	89	118
Электропитание	В	400	400	400	400	400	400
Мощность нагревателя	кВт	22	45	63	84	135	150
Потребляемая мощность	кВт	25	50	69	93	149	160
Входной патрубок на линии обрабатываемого воздуха	мм	600 x 400	800 x 400	1000 x 500	100 x 700	1500 x 900	1700 x 700
Входной патрубок на линии регенерирующего воздуха	мм	300 x 300	400 x 500	500 x 500	500 x 500	800 x 800	700 x 700
Диаметр воздуховода на линии регенерирующего воздуха	мм	Ø250	Ø315	Ø400	Ø400	Ø600	Ø630
Выходной патрубок на линии осушенного воздуха	мм	286 x 286	401 x 401	450 x 450	504 x 504	635 x 635	639 x 639
Выходной патрубок на линии регенерирующего воздуха	мм	Ø200	Ø250	Ø315	Ø400	Ø400	Ø500
Длина	мм	2529	2547	2909	3009	3268	3668
Ширина	мм	1000	1200	1400	1600	1900	2200
Высота	мм	1630	1630	1830	2030	2230	2430
Вес	кг	400	450	500	800	800	1000

# Технические характеристики осушителей CRT

для понижения влагосодержания с паровым нагревом регенерирующего воздуха

МОДЕЛЬ		CRT 3000D	CRT 6000D	CRT 9000D	CRT 12000D	CRT 18000D	CRT 22500D
Макс. расход обрабатываемого воздуха	м³/ч	4000	7000	10000	15000	22000	28000
Номин. расход обрабатываемого воздуха	м³/ч	3000	6000	9000	12000	18000	22500
Свободный напор	Па	300	300	400	400	300	300
Расход регенерирующего воздуха	м³/ч	650	1300	1950	2600	3800	4500
Свободный напор	Па	200	200	200	200	300	300
Влагосъем (20°C, 60% RH)	л/ч	16	31	47	64	91	119
Электропитание	В	400	400	400	400	400	400
Мощность нагревателя, 5 бар	кВт	24	48	70	96	140	167
Потребляемое количество пара	л/ч	40	81	119	164	270	285
Потребляемая мощность	кВт	2,8	5,1	6,7	9,1	14	18
Входной патрубок на линии обрабатываемого воздуха	мм	600 x 400	800 x 400	1000 x 500	1000 x 700	1400 x 700	1700 x 700
Входной патрубок на линии регенерирующего воздуха	мм	300 x 300	400 x 500	500 x 500	500 x 600	600 x 600	700 x 700
Диаметр воздуховода на линии регенерирующего воздуха	мм	ø250	ø315	ø400	ø400	ø400	ø630
Выходной патрубок на линии осушенного воздуха	мм	286 x 286	401 x 401	450 x 450	506 x 506	635 x 635	712 x 712
Выходной патрубок на линии регенерирующего воздуха	мм	ø200	ø250	ø315	ø400	ø400	ø500
Длина	мм	2534	2534	2765	3009	3379	3833
Ширина	мм	1000	1200	1400	1600	2000	2100
Высота	мм	1630	1630	1830	2030	2530	2500
Вес	кг	600	700	850	1200	1700	2000

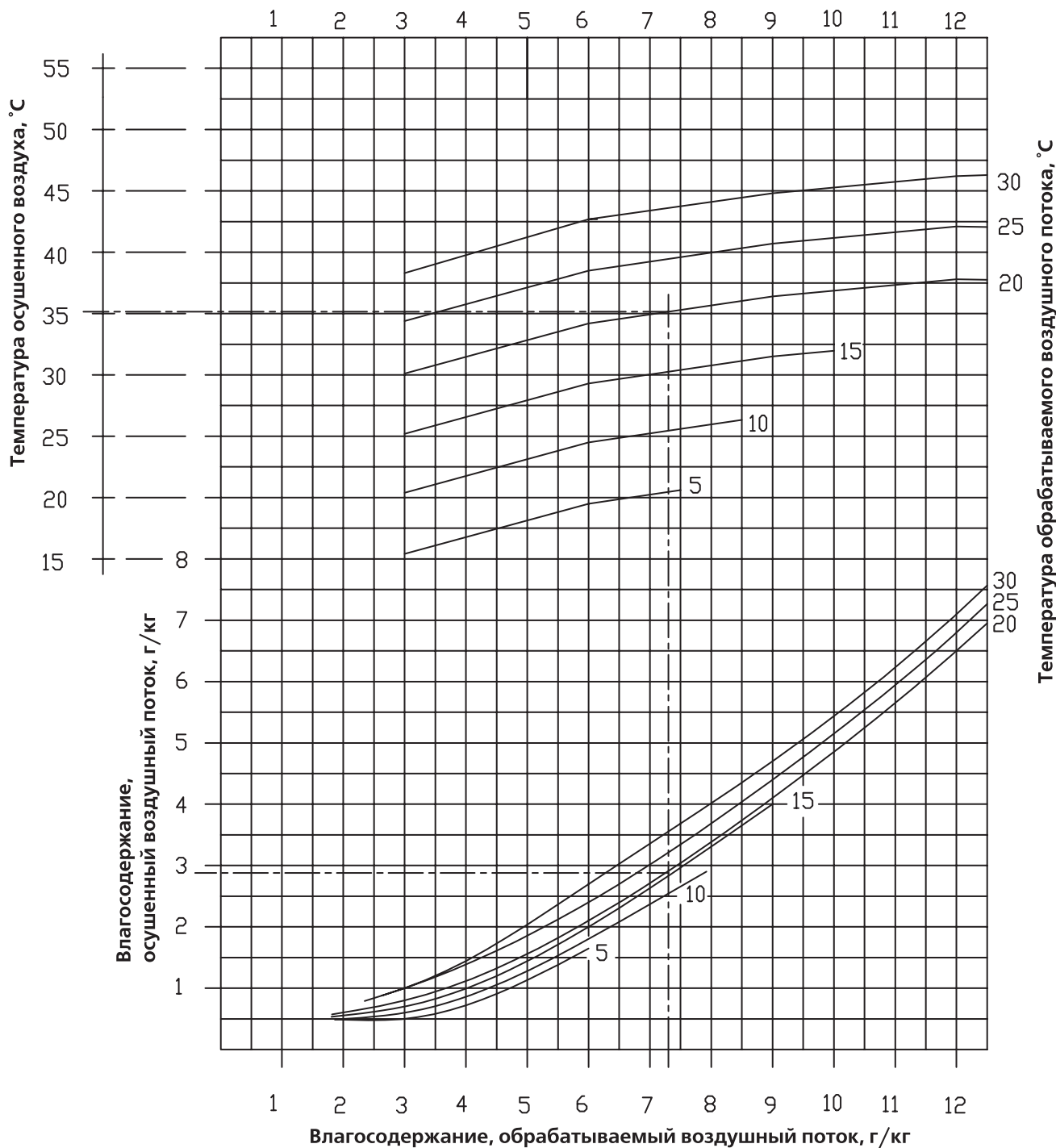
# Технические характеристики осушителей CRT

для понижения влагосодержания с газовым нагревом регенерирующего воздуха

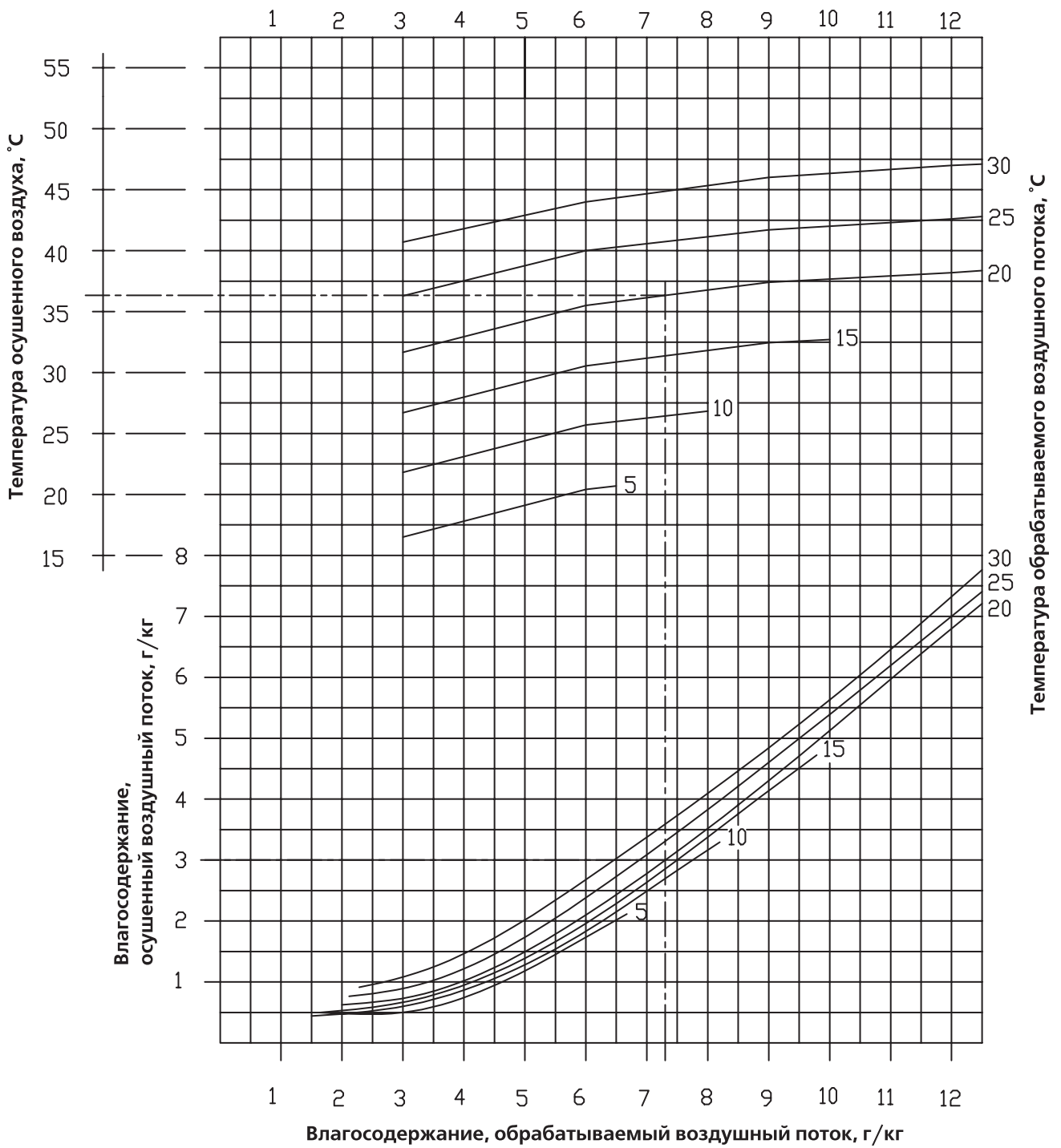
МОДЕЛЬ	CRT 3000G	CRT 6000G	CRT 9000G	CRT 12000G	CRT 18000G	CRT 22500G
Макс. расход обрабатываемого воздуха	4000	7000	10000	15000	22000	28000
Номин. расход обрабатываемого воздуха	3000	6000	9000	12000	18000	22500
Свободный напор	300	300	400	400	300	400
Расход регенерирующего воздуха	660	1300	1900	2600	3800	4700
Свободный напор	200	200	200	200	300	200
Влагосъем (20°C, 60% RH)	15	30	45	61	96	114
Электропитание	В	400	400	400	400	400
Мощность газовой горелки	кВт	23	47	69	92	138
Потребляемое количество газа	м³/ч	2,1	4,3	6,3	8,4	12
Потребляемая мощность	кВт	2,8	5,1	6,7	9,1	14
Входной патрубок на линии обрабатываемого воздуха	мм	600 x 400	800 x 400	1000 x 500	1000 x 700	1500 x 900
Входной патрубок на линии регенерирующего воздуха	мм	400 x 400	500 x 500	500 x 500	620 x 500	800 x 800
Диаметр воздуховода на линии регенерирующего воздуха	мм	ø250	ø315	ø400	ø400	ø400
Выходной патрубок на линии осушенного воздуха	мм	286 x 286	401 x 401	450 x 450	506 x 506	635 x 635
Выходной патрубок на линии регенерирующего воздуха	мм	ø200	ø250	229 x 229	229 x 229	288 x 300
Длина	мм	2553	2553	2940	3050	3668
Ширина	мм	1000	1200	1400	1600	1900
Высота	мм	1530	1530	1730	1930	2430
Вес	кг	400	450	500	700	800
						1000



## Кривые влагосъема для серии CRT



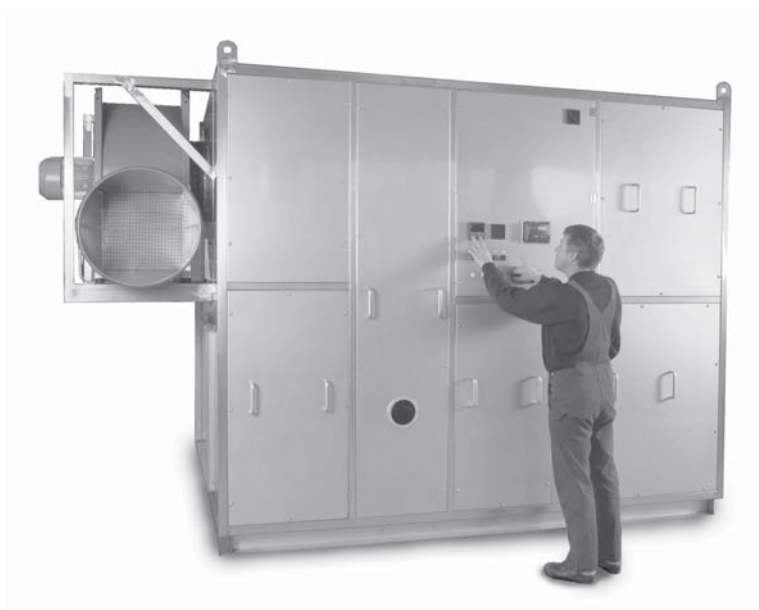
**Нограмма 6: кривые влагосъема для осушителей CRT3000E, CRT6000E, CRT9000E, CRT12000E, CRT18000E, CRT22500E**



**Номограмма 7: кривые влагосъема для осушителей CRT3000G/D, CRT6000 G/D, CRT9000 G/D, CRT12000 G/D, CRT18000 G/D, CRT22500 G/D**



## Серия CRP...E/D/G



Агрегаты этой серии используются для понижения точки росы, в основном, в составе аппаратного оформления технологических процессов переработки гигроскопических веществ.



# Технические характеристики осушителей CRP

## для понижения точки росы с электрическим нагревом регенерирующего воздуха

МОДЕЛЬ	CRP 2000E	CRP 2500E	CRP 4000E	CRP 6000E	CRP 8000E	CRP 12000E	CRP 18000E	CRP 25000E	CRP 30000E
Номин. расход обрабатываемого воздуха	м³/ч	2000	2500	4000	6000	8000	12000	18000	25000
Свободный напор	Па	300	300	300	400	400	400	400	400
Расход регенерирующего воздуха	м³/ч	650	750	1300	1900	2600	3800	5700	7900
Свободный напор	Па	200	200	200	200	200	300	300	300
Влажность (20°C, 60% RH)	л/ч	13,4	15,8	26	39	53	80	121	151
Электропитание	В	400	400	400	400	400	400	400	400
Мощность нагревателя	кВт	22	26	45	63	84	135	195	270
Потребляемая мощность	кВт	25	30	49	68	91	149	214	294
Входной патрубок на линии обрабатываемого воздуха	мм	600 x 400	600 x 400	800 x 400	1000 x 500	1200 x 700	700 x 1200	900 x 1500	900 x 1600
Входной патрубок на линии регенерирующего воздуха	мм	300 x 300	300 x 300	400 x 500	500 x 500	600 x 600	600 x 600	700 x 700	900 x 900
Диаметр воздуховода на линии регенерирующего воздуха	мм	—	—	—	—	—	∅500	∅600	∅710
Выходной патрубок на линии осушенного воздуха	мм	286x286	286x 86	401 x 401	450 x 450	504 x 504	504 x 504	635 x 635	712 x 712
Выходной патрубок на линии регенерирующего воздуха	мм	∅200	∅200	∅250	229 x 229	229 x 229	288 x 288	288 x 300	453x 453
Длина	мм	2484	2484	2484	2715	3009	3318	3579	4202
Ширина	мм	1000	1000	1200	1400	1600	1600	2000	2100
Высота	мм	1630	1630	1630	1830	2030	2030	2530	2723
Вес	кг	600	600	700	850	1200	1500	1800	2200



## Технические характеристики осушителей CRP для понижения точки росы с паровым нагревом регенерирующего воздуха

МОДЕЛЬ		CRP2000D	CRP4000D	CRP6000D	CRP8000D	CRP12000D	CRP18000D	CRP25000D	CRP30000D
		Номин. расход обрабатываемого воздуха	м³/ч	2000	4000	6000	8000	12000	18000
Свободный напор	Па	300	300	400	400	400	400	400	400
Расход регенерирующего воздуха	м³/ч	630	1250	1800	2400	3800	5700	7900	9500
Свободный напор	Па	200	200	200	200	300	300	300	300
Влажность (20°C, 60% RH)	л/ч	13,7	26,3	39,5	53,8	83	125	174	209
Электропитание	В	400	400	400	400	400	400	400	400
Мощность нагревателя, 5 бар	кВт	24	48	70	96	140	210	290	350
Потребляемое количество пара	л/ч	40	81	119	164	238	357	494	596
Потребляемая мощность	кВт	2,8	4,2	5,2	7,1	14	19	24	33
Входной патрубок на линии обрабатываемого воздуха	мм	600 x 400	800 x 400	1000 x 500	1200 x 700	1200 x 700	1500 x 900	1600 x 900	1700 x 1200
Входной патрубок на линии регенерирующего воздуха	мм	300 x 300	400 x 500	500 x 500	500 x 500	600 x 600	800 x 800	800 x 800	900 x 900
Выходной патрубок на линии осушенного воздуха	мм	286 x 286	401 x 401	450 x 450	504 x 504	504 x 504	635 x 635	712 x 712	802 x 802
Выходной патрубок на линии регенерирующего воздуха	мм	ø200	ø250	229 x 229	229 x 229	288 x 288	288 x 300	453 x 453	507 x 507
Длина	мм	2534	2534	2765	3059	3318	3579	4202	4302
Ширина	мм	1000	1200	1400	1600	1600	2000	2100	2300
Высота	мм	1630	1630	1830	2030	2030	2530	2696	2830
Вес	кг	600	700	850	1200	1500	1800	2100	2600

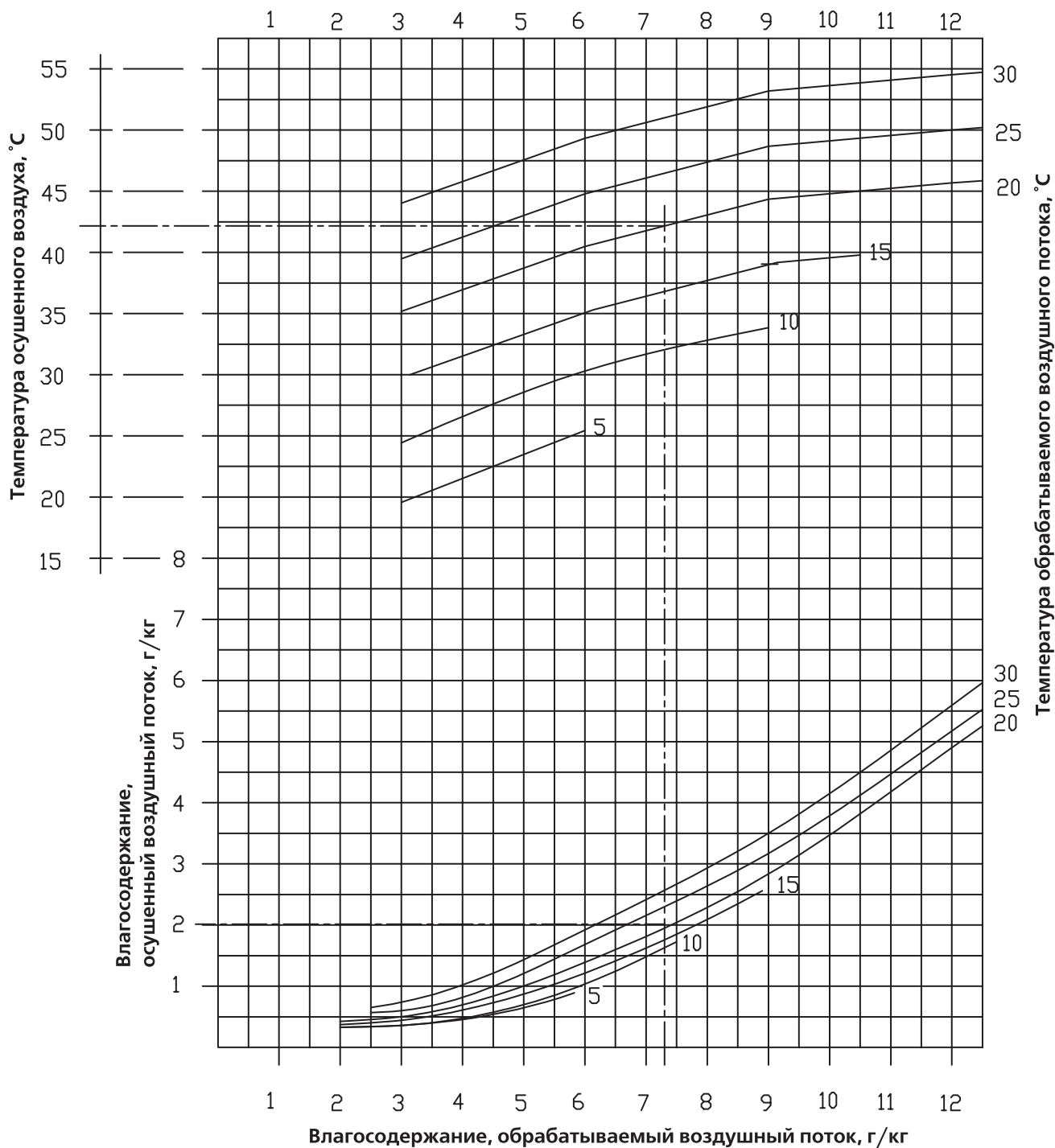
# Технические характеристики осушителей CRP

## для понижения точки росы с газовым нагревом регенерирующего воздуха

МОДЕЛЬ	CRP2000G	CRP4000G	CRP6000G	CRP8000G	CRP12000G	CRP18000G	CRP25000G	CRP30000G
Номин. расход обрабатываемого воздуха	м <sup>3</sup> /ч	2000	4000	6000	8000	12000	18000	30000
Свободный напор	Па	300	300	400	400	300	300	400
Расход регенерирующего воздуха	м <sup>3</sup> /ч	660	1300	1900	2500	3800	5700	9500
Свободный напор	Па	200	200	200	200	300	300	300
Влагосъем (20°С, 60% RH)	л/ч	13,1	26,3	39,5	52,6	79	118	197
Электропитание	В	400	400	400	400	400	400	400
Мощность газовой горелки	кВт	24	48	70	92	132	195	330
Потребляемое количество газа	м <sup>3</sup> /ч	2,1	4,3	6,3	8,4	12	18	30
Потребляемая мощность	кВт	3,3	4,2	5,2	7,1	14	19	33
Входной патрубок на линии обрабатываемого воздуха	мм	600 x 400	800 x 400	1000 x 500	1000 x 700	1200 x 700	1500 x 900	1700 x 1200
Входной патрубок на линии регенерирующего воздуха	мм	400 x 400	500 x 500	500 x 500	500 x 500	600 x 600	800 x 800	900 x 900
Выходной патрубок на линии осушенного воздуха	мм	286 x 286	401 x 401	450 x 450	504 x 504	504 x 504	635 x 635	802 x 802
Выходной патрубок на линии регенерирующего воздуха	мм	Ø200	Ø250	229 x 229	229 x 229	288 x 288	288 x 300	453 x 507
Длина	мм	2524	2524	2720	3010	3318	4202	4302
Ширина	мм	1000	1200	1400	1600	1600	2100	2300
Высота	мм	1623	1623	1826	2016	2020	2723	2830
Вес	кг	600	700	850	1200	1500	2200	2600



## Кривые влагосъема для серии CRP



Нограмма 8: кривые влагосъема для осушителей  
CRP3000E/G/D ..... CRP25000E/G/D

# Общие рекомендации по подбору осушителей

## Для ледовых арен

### Расчет влагосъема для ледового стадиона

Упрощенный расчет осуществляется путем составления влажностного баланса по следующей схеме.

- Основным источником влаги в летний период (при круглогодичной эксплуатации крытых ледовых стадионов) является свежий воздух, подаваемый системами вентиляции. В зависимости от географического местоположения объекта влагосодержание атмосферного воздуха колеблется в значительных пределах. Используя климатические данные по параметрам "А" и "Б", приведенные в СНиП 2.04.05-91\* "Отопление, вентиляция и кондиционирование воздуха", производится расчет избыточного влагосодержания приточного воздуха в теплый период года по отношению к точке росы. Значение температуры точки росы принимается равным температуре поверхности льда.

В отечественной практике проектирования [10] расчетная температура поверхности льда составляет  $-8^{\circ}\text{C}$ .

В соответствии с рекомендациями ASHRAE расчетная температура поверхности льда дифференцирована в зависимости от вида проводимых спортивных мероприятий следующим образом:

- хоккей:  $-5,5^{\circ}\text{C}$ ;
- фигурное катание:  $-3,3^{\circ}\text{C}$ ;
- керлинг:  $-4,4^{\circ}\text{C}$ ;
- катание на коньках:  $-2,2^{\circ}\text{C}$

Вышеуказанные расчетные значения определяют количество влаги в граммах, которое необходимо удалить из каждого килограмма воздуха, поступающего внутрь крытого стадиона.

В общем случае расчет сводится к следующему:

А) По данным СНиП 2.04.05-91\* для конкретного города определяется температура ( $t$ ,  $^{\circ}\text{C}$ ) и удельная энтальпия ( $h$ , кДж/кг) воздуха в теплый период года. Далее вычисляется его влагосодержание ( $X_{\text{out}}$ , г/кг) с использованием следующей формулы:

$$X_{\text{out}} = \frac{h - t \cdot C_{\text{pa}}}{h_g + t \cdot C_{\text{pv}}} \cdot 10^3, \text{ где:}$$

$C_{\text{pa}}$  - удельная теплоемкость сухого воздуха при постоянном давлении при  $0^{\circ}\text{C}$  (1 кДж/(кг  $\cdot$   $^{\circ}\text{C}$ ),

$C_{\text{pv}}$  - удельная теплоемкость паров воды при постоянном давлении при  $0^{\circ}\text{C}$  (1,805 кДж/(кг  $\cdot$   $^{\circ}\text{C}$ ),

$h_g$  - удельная энтальпия насыщенных водяных паров при  $0^{\circ}\text{C}$  (2501 кДж/кг).

Б) В зависимости от целевого назначения крытого ледового стадиона (культивируемые виды спорта) выбирается расчетное значение температуры поверхности льда, рассматриваемое как точка росы ( $tdp$ ,  $^{\circ}\text{C}$ ). Соответствующее влагосодержание воздуха ( $X_{\text{in}}$ , г/кг) непосредственно над поверхностью льда рассчитывается с использованием следующей последовательности формул:

$$X_{\text{in}} = \frac{M_v}{M_A} \cdot \frac{P_s}{P - P_s} \cdot 10^3, \text{ где:}$$

$M_v$  - молекулярная масса воды (0,01802 кг/моль),

$M_A$  - молекулярная масса воздуха (0,02896 кг/моль),

$P$  - атмосферное давление (101330 Па на уровне моря),

$P_s$  - парциальное давление насыщенных паров воды при температуре  $tdp$ , Па.

Последний из указанных параметров вычисляется по эмпирической формуле, справедливой в температурном диапазоне от  $-100$  до  $0^{\circ}\text{C}$ .

$$P_s = \exp\left(\frac{g}{T} + h + k \cdot T + l \cdot T^2 + m \cdot T^3 + n \cdot T^4 + q \cdot \ln(T)\right), \text{ где:}$$

$$g = -5,6745359 \times 10^3,$$

$$h = 6,3925247,$$

$$k = -9,677843 \times 10^{-3},$$

$$l = 6,22115701 \times 10^{-7},$$

$$m = 2,0747825 \times 10^{-9},$$

$$n = -9,484024 \times 10^{-13},$$

$$q = 4,1635019,$$

$$T = tdp + 273,15, \text{ К.}$$

Комбинируя последние два выражения, имеем следующую формулу для практических расчетов:

$$X_{\text{in}} = \frac{622}{P \cdot \exp\left(-\frac{g}{T} - h - k \cdot T - l \cdot T^2 - m \cdot T^3 - n \cdot T^4 - q \cdot \ln(T)\right) - 1}$$

В) Количество избыточной влаги ( $X$ , г/кг), поступающей внутрь крытого стадиона, определяется по формуле:

$$X = X_{\text{out}} - X_{\text{in}}$$

Потребный влагосъем по рассматриваемой компоненте влажностного баланса ( $D_{\text{fresh air}}$ , кг/ч) составит:

$$D_{\text{fresh air}} = X \cdot \rho \cdot L \cdot 10^{-3}, \text{ где:}$$

$\rho$  - плотность воздуха (1,2 кг/м<sup>3</sup>),

$L$  - расход свежего воздуха, м<sup>3</sup>/ч.

Для типовых ледовых площадок потребное количество свежего воздуха представлено в таблице:

Функциональное назначение ледовой площадки	Количество свежего воздуха, м <sup>3</sup> /ч	Площадь льда, м <sup>2</sup>
Хоккей	1514	13 626
Керлинг (4 дорожки)	835	7515
Керлинг (8 дорожек)	1670	15 030
Скоростной бег на коньках	4713	42 417



2. Технология восстановления поверхности льда предусматривает использование горячей воды, имеющей температуру от 60°С до 70°С. Количество воды ( $W_{resurf}$ , кг), расходуемое при каждом очередном восстановлении поверхности льда, представлено в табл.

Температура воды	60°С				70°С			
	60°С / 70%	60°С / 40%	55°С / 70%	55°С / 40%	60°С / 70%	60°С / 40%	55°С / 70%	55°С / 40%
Хоккей	3	11	6	14	16	26	20	30
Керлинг (4 дорожки)	1,5	5,5	3	7	8	13	10	15
Керлинг (8 дорожек)	3	11	6	14	16	26	20	30
Скоростной бег на коньках	9	33	18	42	48	78	60	90

Потребный влагосъем по рассматриваемой компоненте влажностного баланса ( $D_{resurf}$ , кг/ч) составит:

$$D_{resurf} = \frac{W_{resurf} \cdot n}{T_{day}}, \text{ где:}$$

$T_{day}$  - количество часов, в течение которых ледовый стадион эксплуатируется на протяжении суток, час/сутки,

$n$  - количество циклов восстановления поверхности льда на протяжении времени  $T_{day}$ .

Как правило, восстановление льда происходит от 4 до 8 раз в сутки. Таким образом, при  $T_{day} = 24$  ч.  $D_{resurf}$  может достигать 30 кг/ч.

3. Метаболические выделения влаги обусловлены присутствием людей на стадионе. Удельные метаболические выделения сведены в таблице:

Категория посетителей	Удельные влаговыделения (г/чел)
Спортсмены ( $i=1$ )	500
Зрители ( $i=2$ )	50

Потребный влагосъем по рассматриваемой компоненте влажностного баланса ( $D_{met}$ , кг/ч) составит:

$$D_{met} = \sum_{i=1}^2 W_{met}^i \cdot p_i \cdot 10^{-3}, \text{ где:}$$

$P_i$  - вместимость ледового стадиона по категориям посетителей ( $i = 1, 2$ ), чел.

Итоговый влажностный баланс ( $D$ , кг/ч) определяет потребный влагосъем внутри ледового стадиона:

$$D = D_{fresh\ air} + D_{resurf} + D_{met}$$

Для того, чтобы избежать конденсации влаги на ограждении ледовой площадки при температуре поверхности льда -3°С, температура точки росы в помещении должна поддерживаться на уровне +4-5°С. Температура воздуха в помещении ледового стадиона обычно варьируется от 10°С при отсутствии зрителей до +18°С при их наличии, или даже выше в случаях солнечной погоды в летний период года. Обычно для осушения воздуха в данных условиях используются влагопоглощающие (адсорбционные) осушители, поскольку они более эффективны при низких температурах воздуха и точки росы.

Для описанных условий (температура точки росы на входе +4°С и воздуха 10-18°С) рекомендуется применять модели с большим расходом воздуха и малым подогревом. Эти модели имеют самое низкое энергопотребление. Ниже перечислены модели осушителей, рекомендуемые для применения на ледовых катках:

CR2400T, CR3200T, CR2800T, CR2400T, CR5000T (только с электрическим подогревом регенерирующего потока) и CR3000, CR6000, CR9000, CR12000, CR18000 из нержавеющей стали с электрическим, паровым или газовым подогревом (E,D или G).

Пример.

CR2000 и CR3200T имеют почти одинаковое энергопотребление.

Мощность по влагосъему при параметрах воздуха на входе 10°С и 60%RH.

CR2000            9,5 кг/час

CR3200T        12,7 кг/час

Даже с учетом того, что модель CR3200T незначительно дороже, разница в цене окупится за короткий период времени.

## Модификации осушителей

Модели CRxxxx:

В случаях, когда агрегат устанавливается в помещении, где происходит осушение, теплоизоляция корпуса не требуется, т.к. параметры окружающего воздуха те же, что и на входе в осушитель. Если же воздух на входе холодный, то необходимо комплектовать агрегат опциональной теплоизоляцией внутренних воздухопроводов регенерирующего воздуха.

При установке осушителя на улице следует предусмотреть теплоизоляцию воздухопроводов внутри агрегата как для обрабатываемого воздуха (до ротора), так и для регенерирующего воздуха (обе опциональны). Это необходимо для предотвращения конденсации влаги на поверхностях корпуса и внутренних воздухопроводов агрегата.

Модели CRTxxxxE/D/G:

Эти модели стандартно имеют теплоизоляцию входных патрубков и дополнительной теплоизоляции не требуется.

## Подбор осушителя

Осушитель обеспечивает более низкую влажность по сравнению с наружным воздухом. Здание не абсолютно герметично, поэтому имеет место приток наружного воздуха. Каждый килограмм воздуха, поступающего снаружи, привносит определенное количество влаги, эквивалентное разности влагосодержания снаружи и внутри помещения. Обычно осушитель подбирается для ночного режима эксплуатации здания, когда люди не присутствуют в помещении. Почти такая же ситуация складывается и во время тренировок. Продолжительность присутствия зрителей на катке составляет всего несколько часов в неделю.

## Подбор осушителя для ночного режима

*Пример:*

Объем помещения	30000 м <sup>3</sup>
Кратность воздухообмена	0,1
Влагосодержание наружного воздуха (макс.)	12 г/кг
Влагосодержание внутри помещения	5 г/кг
Требуемое влагоудаление составляет $M_w=30000 \times 1.2 \times 0.1 \times (12-5) = 25200$ г/час	

При помощи программы подбора осушителей HBC DehumSelect (раздел "Осушение помещения") при заданных параметрах 15° С 50%RH, выбираем:

CR5000T:	20,4 кг/час
CR6000:	25,2 кг/час
CR9000:	38,9 кг/час

Если рассматриваемое здание имеет лучшую герметичность, чем при кратности инфильтрации 0,1, то можно использовать агрегат CR5000T (только с электрическим нагревом)

Если кратности инфильтрации близка 0,1, то уместен будет агрегат CR6000E,D или G.

Если целесообразно иметь некоторый запас по влаговсему на случай присутствия зрителей, то выбор следует остановить на модели CR9000.

## Присутствие зрителей и работа системы вентиляции

Присутствие зрителей обуславливает метаболические выделения влаги или испарение с мокрой одежды. Вместе с тем, зрителям необходимо определенное количество

свежего воздуха. В этом случае должна быть задействована система вентиляции.

Расход свежего воздуха на 1-го зрителя должен быть не менее 18 м<sup>3</sup>/час

*Пример:*

1000 зрителей по 18 м<sup>3</sup>/час = 18000 м<sup>3</sup>/час свежего воздуха. Этот воздух, если его не осушать, будет привносить влажность в помещение. При влагосодержании свежего воздуха 12 г/кг, общий влагоприток составит  $M_w=18000 \times 1.2 \times (12-5) = 151200$  г/час.

Если свежий воздух имеет точку росы +12° С или предварительно охлажден до 12° С:

$M_w=18000 \times 1.2 \times (8,7 - 5) = 79920$  г/час влаги дополнительно поступит в помещение.

Обычно, адсорбционный осушитель не рассчитан на такой большой влаговсъем, поскольку в этом случае он имел бы огромную стоимость при высочайшем энергопотреблении. Это весьма неоправданно, если учесть, что данный режим эксплуатации помещения используется всего несколько часов в неделю.

Как же поступить с таким большим количеством влаги в присутствии зрителей? Один из возможных путей - распределять поток осушенного воздуха в районе поверхности льда и ограждений арены. В то же время, желательно подавать свежий воздух непосредственно перед зрителями, а вытяжку организовать сзади них. В этом случае будет предотвращена конденсация влаги на ограждениях, а испарения от зрителей будут удаляться непосредственно в направлении стен от зеркала льда.

## Управление процессом осушения

Осушитель должен управляться посредством контроллера точки росы, например DA20 или DCC (см. п. Система управления). Точка росы должна поддерживаться на уровне 4° С, а датчик рекомендуется располагать в непосредственной близости от ограждения арены.

Это теоретическое значение точки росы, которое может отличаться для разных зданий. Всегда следует рассчитывать максимальное значение температуры точки росы. Если при значении +4° С конденсация все еще не имеет места, можно его увеличивать до тех пор, пока этого не произойдет. Максимальное значение без образования конденсата и есть требуемое для поддержания в конкретном помещении. Следуя этим указаниям при выборе типоразмера осушителя, Вы можете подобрать наиболее экономичный для Ваших условий агрегат.

## Особенности применения осушителей HBC в неотапливаемых складских помещениях

Повышенная относительная влажность активизирует образование ржавчины на металлических конструкциях и снижает срок хранения некоторых продуктов.

Есть два пути снижения относительной влажности - нагрев воздуха и осушение.

Обогрев помещений - это традиционное решение для снижения %RH. Чем выше температура воздуха, тем ниже его относительная влажность. Для складов, где работают люди, это хороший выход. Но иногда комфортные условия для человека не являются приемлемыми для товаров.



Поддержание постоянной температуры в помещении влечет за собой изменение %RH в зависимости от влагосодержания наружного воздуха, которое не может быть неизменным в течение года.

В то же время товарам, хранящимся на складе, необходимо поддержание влажности на постоянном уровне круглый год. Обогрев помещения теплым воздухом имеет существенный недостаток, который состоит в том, что температура воздуха под потолком на 15-20° С выше, чем в районе пола. По этой причине данный метод экономически менее выгоден, чем другие.

Обогрев при помощи лучистых нагревателей, расположенных под потолком, более хороший способ. Но и здесь есть свои тонкости. Температура воздуха в зоне хранения товаров зависит от того, на какой высоте установлен обогреватель. Энергозатраты на такой обогрев тоже существенны. Необходимость прогревать рабочую зону встречает препятствие в виде больших тепловых потерь через ограждающие конструкции. И, наконец, главное: нагрев воздуха не удаляет влагу, он лишь снижает величину относительной влажности.

Осушение воздуха - метод непосредственного регулирования уровня относительной влажности. Контроллер осушителя замеряет текущее значение влажности и, управляя агрегатом, поддерживает постоянный требуемый уровень %RH. Потребляемая осушителем энергия затрачивается только на удаление влаги, поступающей снаружи через неплотности ограждающих конструкций здания.

Главным достоинством адсорбционных осушителей HBC при использовании в неотапливаемых помещениях является то, что исключается необходимость в установке системы отопления. Поддержание уровня влажности при низкой температуре - это наиболее экономичный способ решения задачи.

## Установка осушителя

Осушитель HBC рассчитан на подключение системы воздушораспределения с помощью обычных фланцев. При этом обеспечивается оптимальная раздача осушенного воздуха по всему помещению. Агрегат забирает воздух непосредственно из помещения, без каких-либо воздуховодов.

## Модели осушителей

Для небольших помещений применяются модели CR120B, CR240BT, CR300BT, CR400BT.

Дополнительным достоинством моделей данного ряда является их невысокая цена.

Для больших помещений применяется ряд CR: CR300, CR400, CR600, CR750, CR900, CR1200, CR2000, CR2500

или CR2400T, CR3200T, CR3800T, CR5000T.

Ряд CRT также разработан для осушения складских помещений.

Для помещений, где затруднено удаление регенерирующего воздуха, разработаны модели серии CR...LK. В этих моделях удаленная влага конденсируется внутри осушителя и покидает его в виде конденсата.

*Пример:*

В помещении необходимо поддерживать относительную влажность 50% при любой требуемой температуре.

Объем помещения 2000 м<sup>3</sup>, кратность воздухообмена N=0,2

Максимальное влагосодержание наружного воздуха 12 г/кг

При 50%RH и температуре воздуха в помещении, при которой достигается наибольшая разность влагосодержания наружного и внутреннего воздуха, это наилучшая ситуация, которую надо рассматривать при подборе осушителя. По I-d Диаграмме находим: при температуре 18° С разница составит 12 - 6,5 = 5,5 г/кг.

**Mw = Vr x 1,2 x N x (Xo - Xr)**, где:

Mv = влагоприток

Vr = объем помещения (в нашем случае 2000 м<sup>3</sup>)

N = кратность воздухообмена (0,2)

Xo = влагосодержание наружного воздуха (=12 г/кг)

Xr = влагосодержание воздуха в помещении (при T=18° С, 50%RH = 6,5 г/кг)

1,2 кг/ м<sup>3</sup> = плотность воздуха

**Mw = 2000 x 1,2 x 0,2 x (12 - 6,5) = 2640 г/час (макс.) = 2,64 кг/час**

При помощи программы подбора осушителей HBC DehumSelect при ближайших к заданным параметрам 20° С 40%RH, получаем результат подбора:

CR600/900 (900 м <sup>3</sup> /час )	3,35 кг/час
CR600LK/900 (900 м <sup>3</sup> /час )	3,1 кг/час

## Управление процессом осушения

Осушитель должен управляться посредством гигростата.

Все механические и электронные контроллеры осушителей HBC разработаны для регулирования влажности (и / или точки росы).

Более детальная информация о контроллерах для осушителей HBC дана в следующем разделе.



# Система управления

## Механический гигростат (Jumo / DR10)

### Область применения

- Для двухпозиционного регулирования.
- Для вентиляционных каналов, кондиционеров, складских помещений и холодильных камер.
- Для регулирования увлажнения и осушения.
- Для монтажа в канале, на стену и стойку.

В гигростате в качестве измерительного элемента применены специально подготовленные искусственные волокна. Гигроскопические свойства волокон обеспечивают изменение длины пропорционально относительной влажности воздуха.

Изменение длины передается на микропереключатель с очень малым шагом переключения посредством точной механики. Ручной установкой задается смещение точного механизма так, что по достижении заданной влажности воздуха срабатывает микропереключатель.

Датчик канального исполнения может поставляться с двумя концевыми переключающими контактами. Диапазон переключений между двумя концевиками регулируется в пределах 3-18% отн. вл.

### Технические данные

Измерительный элемент:  
полимерный

#### Измерительный диапазон (шкала)

30...100% rH (отн. вл.)

Рабочий диапазон (уставка)

30...100% rH

#### Точность измерения

$\pm 3,5\%$  при  $> 50\%$  rH /  $23\text{ }^\circ\text{C}$

$\pm 4,5\%$  при  $< 50\%$  rH /  $23\text{ }^\circ\text{C}$

#### Измеряемая среда

Неагрессивная воздушная среда при нормальном атмосферном давлении

#### Время нарастания до половинного значения

90 с при  $v=2$  м/с

#### Шаг переключения

(Микровыключатель) 3...6 % rH

Диапазон переключения для 2-х микровыключателей  
3...18% rH

#### Переключаемая мощность контактов

Канальное исполнение:

Активная нагрузка 15 А при 230 V AC

Индуктивная нагрузка 2А при 230 V AC ( $\cos \varphi = 0,7$ )

Постоянный ток 250 мА при 230 V DC

Для низких напряжений 100 мА при 24 V AC

Комнатное и компактное исполнение:

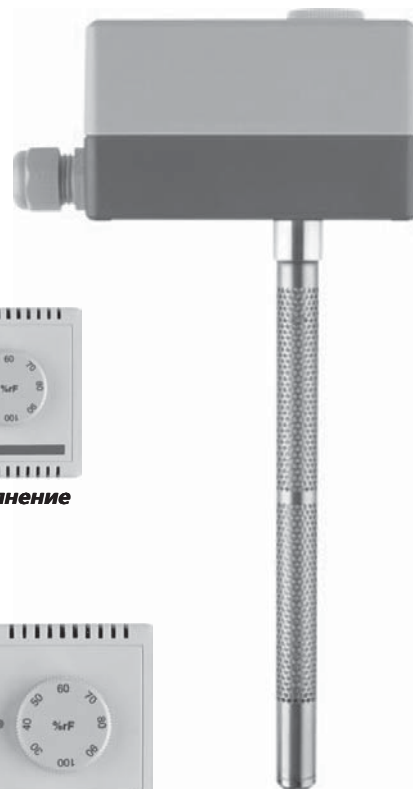
Активная нагрузка 10 А при 230 V AC

Индуктивная нагрузка 0,2А при 230 V AC ( $\cos \varphi = 0,8$ )

#### Напряжение выключения

При 80% rH  $< 250$  V AC

При 100% rH  $< 24$  V DC



**Компактное исполнение**

**Тип 90.526-F06**

**Тип 90.526-F07**



**Комнатное исполнение**

**Тип 90.526-F01**

**Канальное исполнение**  
**Тип 90.526-F11**  
**Тип 90.526-F12**

### Конструкция

#### Корпус

Комнатное и компактное исполнение:  
ударопрочный пластик, цвет светло-серый  
Канальное исполнение:

ABS - пластмасса со стержнем из нержавеющей стали

#### Допустимая температура среды

Комнатное и компактное исполнение:

$-20...+60\text{ }^\circ\text{C}$

Канальное исполнение:

$-40...+80\text{ }^\circ\text{C}$  у стержня

$-20...+60\text{ }^\circ\text{C}$  у корпуса

#### Допустимая скорость воздуха

Канальное исполнение: 8 м/с

(с защитной сеткой  $\leq 15$  м/с)

Комнатное и компактное исполнение: 15 м/с

#### Степень защиты

Комнатное и компактное исполнение: IP 20

Канальное исполнение: IP 54

#### Рабочее положение

Предпочтительно: зондом вертикально вниз. Для комнатного и компактного исполнения: вертикальные прорезы перпендикулярно воздушному потоку

#### Монтаж

Непосредственно на стену или штатив для канального исполнения, а также монтаж на стойку (Тип 90/526-F07)

#### Вес:

Канальное исполнение: 700 г

Комнатное и компактное исполнение: 300 г

## Микропроцессорный контроллер влажности и точки росы Air Man / DA20



Высокоточный гигростат промышленного применения Air Man предназначен для управления процессом осушения и/или увлажнения. Контроллер состоит из электронного блока Air Man и датчика влажности SmartSens 3000 с кабелем. Алгоритм управления основан на замере относительной влажности датчиком с последующим сравнением замеренных или расчетных (точка росы) данных с заданной уставкой. Программирование контроллера осуществляется посредством простой и удобной клавиатуры.

Для простейшего управления путем включения и выключения осушителя в гигростате предусмотрен двухпозиционный (ON/OFF) выход. Для более точного управления с использованием компьютерных технологий можно воспользоваться аналоговым выходом 0-10 В, сигнал которого пропорционален замеренному уровню относительной влажности (0-10 В = 0-100 % отн.вл.).

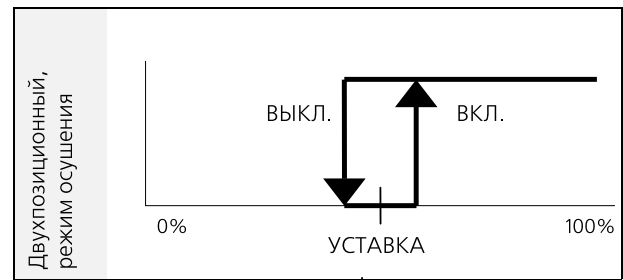
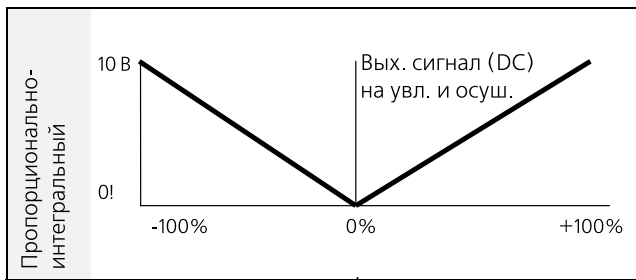
Кроме того, гигростат Air Man оснащен пропорционально-интегральным регулятором с возможностью задания уставки, полосы пропорциональности и постоянной времени интегрирования. Таким образом, с помощью гигростата Air Man можно регулировать процесс осушения в заданном диапазоне выше или ниже уставки и отслеживать его по состоянию двух зеленых индикаторов.

Память контроллера позволяет хранить заданные параметры в течение 10 лет и регистрировать перебои в электропитании. Защищенный корпус прибора, отвечающий требованиям стандарта IP54, дает возможность использовать его в условиях промышленного производства. Минимальные и максимальные зарегистрированные уровни влажности хранятся в памяти контроллера и их можно просмотреть путем нажатия кнопок .MIN. и .MAX. Для сброса зарегистрированного минимального и максимального уровня влажности необходимо нажать и удерживать кнопку .MIN. или .MAX. в течение 5 сек.

### Технические характеристики:

- Электропитание 230 В(AC) / 50 Гц
- 2 независимых аналоговых выхода (0-10 В) на осушитель, увлажнитель или компьютерную систему
- 1 дискретный выход (10А / 230В)
- 2 входа (0 - 10В) для датчика влажности и температуры
- Зуммер для аварийного сигнала
- Часы реального времени с резервным питанием от литиевой батарейки
- Регистрация максимальных и минимальных уровней влажности
- Условия эксплуатации -5 +45 °С
- Класс защиты IP54
- Сертифицирован на соответствие европейским стандартам EMC 89/336/EEC LVD 73/23/EEC, EN 50081-1, EN 50082-2
- Панель управления:
- 9 кнопок
- 4 -разрядный индикатор
- 2 световых индикатора
- 2 разъема с резьбой PG13
- 3 разъема с резьбой PG9

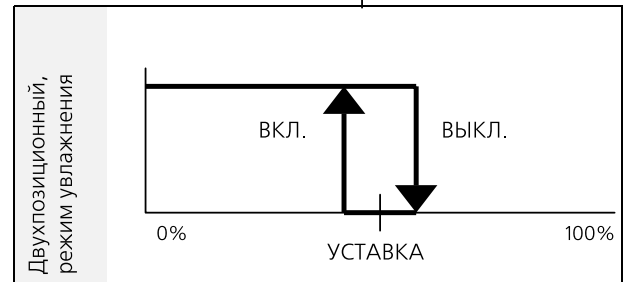
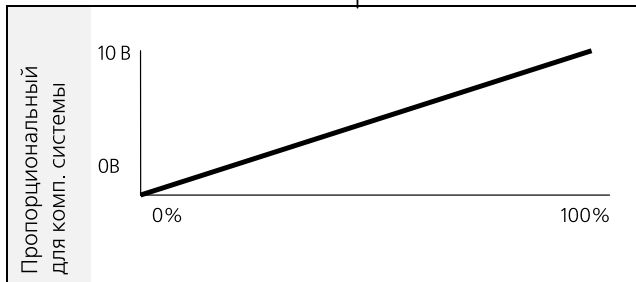
## Алгоритм управления (Выходные сигналы)



ИЛИ

И

ИЛИ



## Датчик влажности SmartSens 3000/SA20

SmartSens 3000 - это созданный на базе современных КМОП-технологий датчик для измерения влажности и температуры воздуха, который полностью совместим с контроллером Air Man.

Одновременно с основной функцией он выполняет аналого-цифровое преобразование и калибровку сигнала. Стандартное исполнение датчика предусматривает подачу двух выходных сигналов (0-10 В) по температуре и влажности с 16-битовым разрешением.

### Технические характеристики:

Электропитание	12-24 В (AC/DC)
Условия эксплуатации	от -40 до +60 °С
Потребляемая мощность	< 10 мА
Конструктивное исполнение	корпус из черного алюминия, полиамидный наконечник, металлический фильтр
Разъем	4-х контактный (M12)

### Измерение температуры

Диапазон	-40 +60 °С
Разрешение	0,1 °С
Точность	+/- 0,5 °С (0 - 40 °С) +/- 1,5 °С (-40 +60 °С)
Нестабильность	0,1 °С
Время реакции 10 с	
Выходной сигнал	(-40 +60 °С) 0-10 В



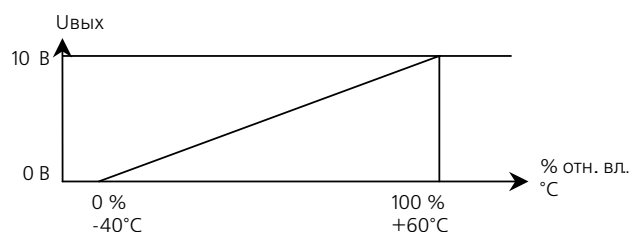
### Измерение влажности

Диапазон	0-100 % отн.вл.
Разрешение	0,1 % отн.вл.
Точность	+/- 2 % (0-90 % отн.вл.) +/- 4 % (90-100 % отн.вл.)
Нестабильность	0,1 % отн.вл.
Время реакции	10 с
Нелинейность	< 1 %
Гистерезис	+/- 1 %
Длительная стабильность	< 1 % отн.вл./год
Вых. сигнал	(0-100 % отн.вл.) 0-10 В

### Дополнительные опции

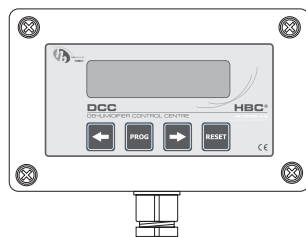
Вых. сигнал (по влажн. и темп.)	- цифровой (10 разр.) - 4-20 мА
Кабель	различной длины

### Рабочая характеристика:

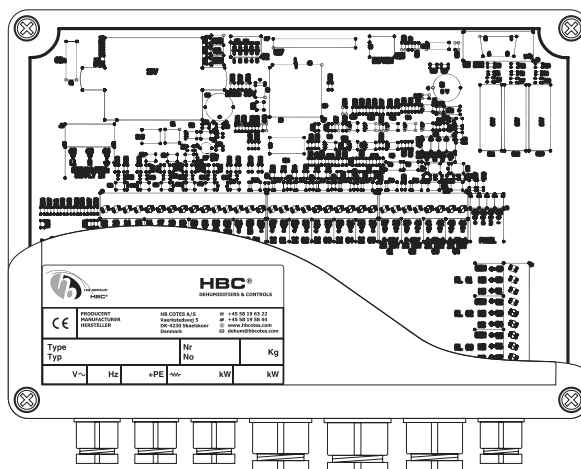




## Блок управления осушителем DCC



Панель управления 130 x 79 x 35 мм



Интерфейсный модуль 252 x 178 x 76 мм



Датчик влажности

Многофункциональный контроллер на базе микропроцессора для осушителей серий CR и CRP/CRT.

Контроллер состоит из 3-х основных компонентов: интерфейсного модуля, панели управления с жидкокристаллическим дисплеем и датчика. Можно подключать до 3-х датчиков, в том числе и беспроводных. Возможно настенное или канальное исполнение датчика.

В качестве DCC контроллера Вы получаете совершенный инструмент управления осушителем и процессом осушения воздуха. Все параметры агрегата могут отображаться на панели управления и, благодаря несложной структуре меню, Вы легко можете взаимодействовать с осушителем. Дизайн и концепция системы контроля и управления агрегатом уникальны. В сочетании с агрегатами HBC данная система обеспечивает высокую надежность и точность процесса осушения.

### Интерфейсный модуль

Интерфейсный модуль состоит из электронной платы с микропроцессором и разъемов для всех электроподключений к агрегату, панели управления и датчикам. Модуль обеспечивает DC 0-10 В и 4-20 мА выходные сигналы и три релейных сигнала. Релейные сигналы используются для управления осушителем и формирования сигналов тревоги от узлов агрегата и от внешних источни-

ков. Обычно интерфейсный модуль располагается в непосредственной близости от агрегата или на нем.

### Панель управления

Панель управления снабжена 2-х строчным жидкокристаллическим дисплеем по 16 знаков в каждой строке и 4-мя клавишами для быстрой навигации по пунктам меню и задания уставок. На дисплее отображается температура, влажность, температура точки росы, текущий режим работы и сигналы тревоги от датчиков и от узлов агрегата. С помощью панели управления можно задавать значения уставок точки росы и влажности для работы осушителя и для выдачи сигналов тревоги. Панель управления подключается к интерфейсному модулю через разъем RS485 и может быть удалена от него на расстояние до 500 м.

### Датчик влажности SA20

Датчик измеряет температуру и относительную влажность в помещении. Он создан на базе современных КМОП-технологий и обеспечивает высокую стабильность и точность измерений. Более детальную информацию об этой технологии Вы можете найти по адресу: <http://www.cmosens.com>. Контроль температуры точки росы основан на измерении температуры и относительной влажности.

## Регистратор температуры и влажности $\mu$ LOGGER

Компактный универсальный регистратор  $\mu$ LOGGER предназначен для регистрации основных параметров воздуха в осушаемом помещении. Он состоит из:

- электронного блока;
- программного обеспечения (на CD-диске);
- кабеля для подключения к компьютеру.

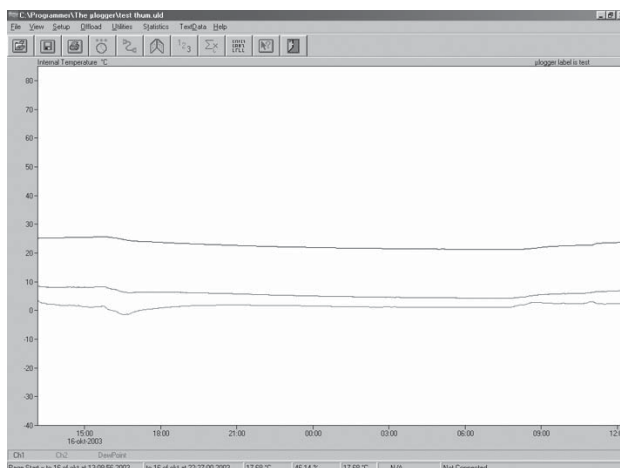
Автономность работы прибора обеспечивается за счет внутреннего источника электропитания. Два встроенных высокоточных датчика замеряют уровень температуры и влажности в помещении. Значения параметров сохраняются в памяти регистратора, и по ним дополнительно рассчитывается и записывается в память третий параметр - точка росы.



Программное обеспечение совместимо с операционной системой Windows. Программа позволяет настраивать алгоритм работы прибора до его монтажа в осушаемом помещении, переносить данные из памяти регистратора на компьютер и проводить статистический анализ за определенный период.

### Технические характеристики

- Время работы на 1 батарейке (AA) 2 года.
- Объем памяти до 32000 значений.
- Размеры 67 x 67 x 28 мм.





	<u>Измерение температуры</u>	<u>Измерение относительной влажности</u>
- Диапазон	-40.+85 °C	0-100 %
- Разрешение	0,1 °C	0,1 %
- Точность	0,4 °C	2%
- Разрешающая способность	0,04 °C	0,05%




# Список объектов, где установлены осушители Cotes



Область применения	Тип агрегата	Кол-во	Компания	Страна
Фармацевтическая и химическая промышленность 	CR	10	Pharmaceutical Organizations	Таиланд
	CR1000 CR1200	2	Landor AG, Birsfelden	Швейцария
	VR10000	1	Landor AG, Birsfelden	Швейцария
	CR1500 VR2800	2	Siegfried Agro AG, Zofingen	Швейцария
	VR5000	1	Elan Pharma AG, Mezzovico	Швейцария
	CR1500	1	Cimex AG, Liesberg	Швейцария
	CR200	1	Schindler AG, MBünchenstein	Швейцария
	CR750	1	Shanghai Tech. University	Китай
	CR2500	1	Lianyungang Capsule Co	Китай
	CRP4000E	1	Akema srl	Италия
Пищевая и кондитерская промышленность 	CR1000 VR1800	2	Nestle, Kemptthal	Швейцария
	VR10000	1	Nestle, Kemptthal	Швейцария
	CR1200	1	Bühler AG, Uzwil	Швейцария
	CR600	1	Haco AG, Gumlingen	Швейцария
	CRP6000D	1	Mars	Китай
	CR1200	1	Nestle	Китай
	CR2000	1	Trebor	Китай
	CRP8000E	3	Turatti srl	Италия
	CRT12000E	2	Coop. Tre Spighe	Италия
	CR1500	1	Dandy A/S (chewing gum)	Дания
	CR600	1	Mars Confectionary, Slough	Великобритания
	CR750,CR1200	3	Kraft Foods, Bridgend	Великобритания
	CR600	1	Gist (BOC Distribution), H. Hempstead	Великобритания
	CR300	1	SmithklineBeecham, Crawley	Великобритания
	CR300,CR1200	2	Merck Sharp & Dohme Pharmaceuticals	Великобритания
	CR1200	3	Dandy A/S	Россия
	CRP12000D	1	Candy Industry	Россия
	CRP12000D	1	Tamkar (pneumatic transport, milk powder)	Франция
	CRP6000D	1	Prisco	Италия
	CR1200	1	Di Carlo	Италия

	CR750 CR1200	3	Yishentang Co Ltd (candy)	Китай
	CR2000	2	Varmuza Hodonin	Чешская республика
	CRT6000E	1	Varmuza Hohonin	Чешская республика
	CRP4000E CRP 8000E	2	Nestle, Holesov	Чешская Республика
	CRP10000E	1	Nestle, Holesov	Чешская Республика
Электронная промышленность	CR	12	Различные компании	Таиланд
Мосты 	CR900	2	Понтонный мост Nordhordland	Норвегия
	CR1200	12	Мост RunYang, река Янцзы	Китай
	CR750	8	Мост RunYang, река Янцзы	Китай
	CR2500	4	Мост RunYang, река Янцзы	Китай
	CR300	24	Мост Luru, река Янцзы	Китай
	CR1200	2	Мост Luru, река Янцзы	Китай
	CR750	4	Мост Luru, река Янцзы	Китай
Оптическая промышленность	CR900	4	Rodenstock (Thailand)	Таиланд
	CR600	2	Hoya Optic Co.,Ltd	Таиланд
	CR600	1	Carl-Zeiss, Jena	Германия
	CR200	2	Leica Microsysteme GmbH	Германия
Электростанции (вкл. гидроэлектростанции)	CR200BT	6	Energi E2, Asnæsværket	Дания
	CR600	2	Studstrupværket	Дания
	CR200,CR180B	2	Energi E2, Stigsnæsværket	Дания
	CR200	2	Electricity Generation Authoruty (Mae Moh)	Таиланд
	CR200	2	Electricity Generation Authoruty, (Nong Chok)	Таиланд
	CR200-CR600	12	Diff. water power stations	Швейцария
	CR600LK	6	Water power stations	Норвегия
Ветровые электростанции 	CR80B	900	Различные компании	Дания

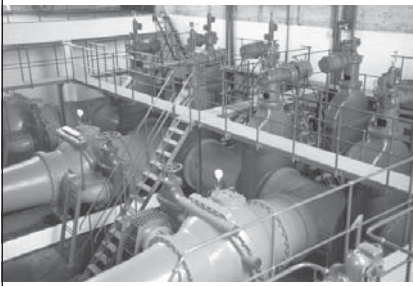


Пивоваренные заводы	VRP5800E	2	Carlsberg Brewery	Дания	
	CR1200D	2	Brewery	Польша	
Судоремонтные заводы, суда и морские сооружения	VRP5800E	20	Danyard/ISS	Дания	
	CRP2500E/690V	2	Shipyard	Норвегия	
	CRT6000E/400V	2	In Frame	Норвегия	
	CRT9000E/440V	2	Shipyard	Норвегия	
	CRT9000E/400V	2	In frame	Норвегия	
	CRP7000E/440V	2	Cargo protection, ship	Норвегия	
	CR2500	2	In frame	Норвегия	
	CRP6000E/690V	2	Off Shore	Норвегия	
	CR1200S	26	Carrisbrok	Нидерланды, Великобритания	
	CR2000	22	Cargo protection	Норвегия	
	CRT12000E	1	Lalandia (delivery april 2005)	Дания	
	CR2000	2	Frederikshavn Isstadion	Дания	
	CRT12000G	1	Luzern	Швейцария	
	CRT3000G	1	Luzern	Швейцария	
	CR2500	1	Dany Sport, Marly	Швейцария	
	CR2500	1	Eishalle Grusch	Швейцария	
	CRT9000G	1		Чешская Республика	
	CR2000	2	Slovenien	Словения	
	CRT9000G	1	Eishalle J.Hradec	Чешская Республика	
	CRT9000G	1	Heinz-Schneider Eisstadion	Германия	
	CRT3000G	1	Gentofte Skøjtehal	Дания	
	CRT6000G	1	Sareza, Ostrava - Poruba	Чешская Республика	
CRT6000V	1	Iceland	Исландия		
CRT9000E	1	Herning	Дания		
Ледовые арены	CR2000	2	Frederikshavn Isstadion	Дания	
		CRT12000G	1	Luzern	Швейцария
		CRT3000G	1	Luzern	Швейцария
		CR2500	1	Dany Sport, Marly	Швейцария
		CR2500	1	Eishalle Grusch	Швейцария
		CRT9000G	1	Eishalle J.Hradec	Чешская Республика
		CRT9000G	1	Heinz-Schneider Eisstadion	Германия

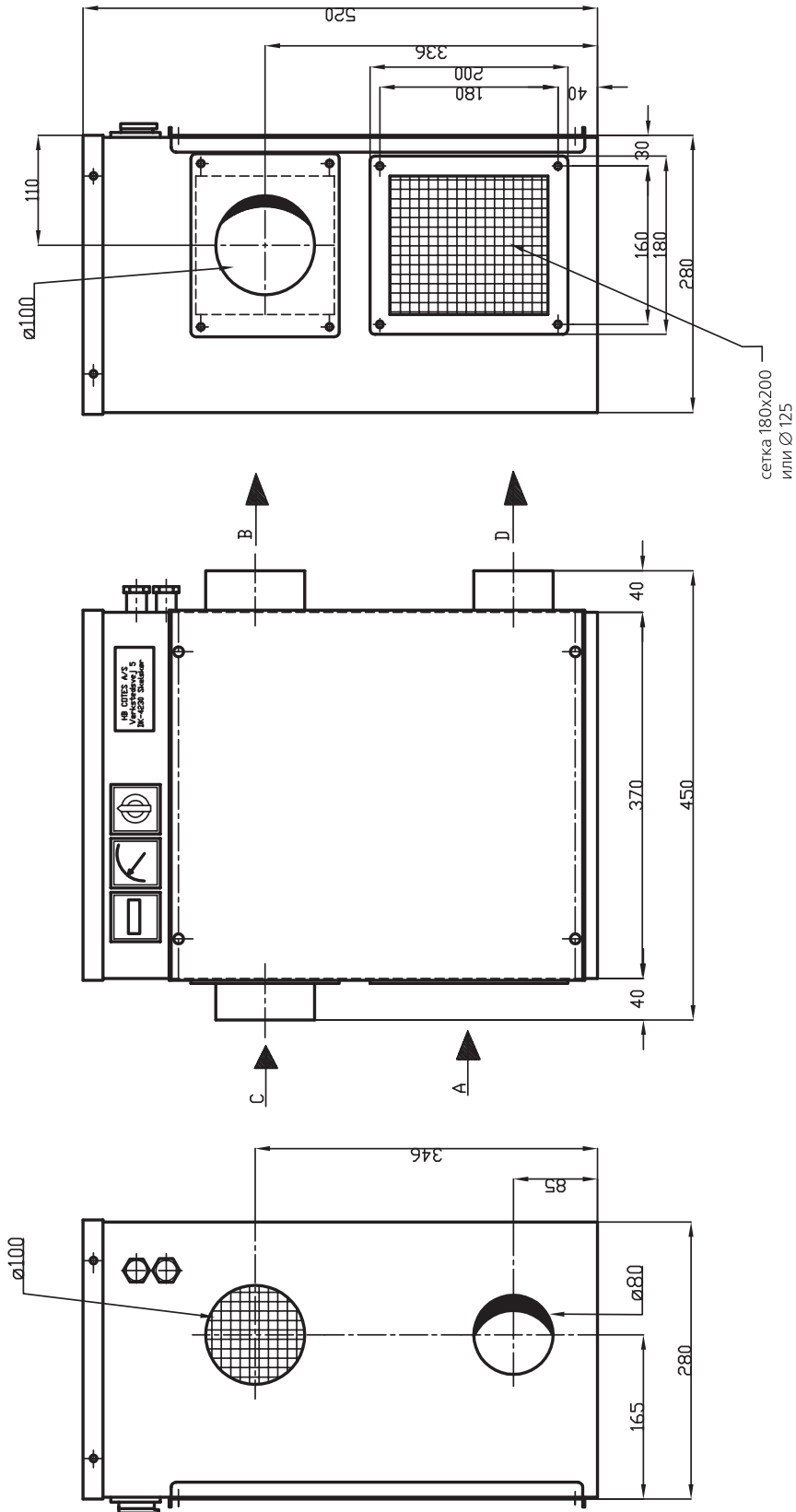


	CRT3000G	1	Gentofte Skøjtehal	Дания		
	CRT6000G	1	Sareza, Ostrava - Poruba	Чешская Республика		
	CRT6000V	1	Iceland	Исландия		
	CRT9000E	1	Herning	Дания		
	CRT12000E	1	Lalandia (delivery april 2005)	Дания		
Холодные хранилища	CR150	1	Shanghai Agriculture Institute	Китай		
	CR600-CRP6000E	35	Diff. cold stores	Великобритания		
	CR300	1	Air Lock for cold store	Дания		
Сухие хранилища	CR1200	1	Bank of China	Китай		
		CRT3000E	1	DLH A/S (дерево)	Дания	
		CR2000	3	Moland DK (дерево)	Дания	
		CR600	3	Zentrale Vergabestelle, Pullach	Германия	
		CR600	1	Sutton Seeds, Devon	Великобритания	
		CR900	1	Vikima Seed, Holeby	Дания	
		CR900	3	MAN B&W, Holeby	Дания	
		CRT18000G	1	NEG Micon A/S	Дания	
		Военные объекты	CR100-CR1200	700	Министерство обороны	Дания
				CR200B	60	Министерство обороны
CR900				14	Королевские ВВС	Великобритания
CR300	70			Министерство обороны	Польша	
CR600	15			Министерство обороны	Польша	
CR750/1	12			Министерство обороны	Польша	
CR200-CR1200	25			Министерство обороны	Швейцария	
CR100-CR1200	16			Министерство обороны	Китай	
CRT3000E	1			Министерство обороны	Великобритания	
CRP8000E	1			Министерство обороны	Китай	
Музеи	CR100-CR2000	80		Различные музеи	Дания	
Аренда	CR240B	200	ISS Skadesservice AS	Норвегия		
	CR240B	400	Различные компании	Норвегия		
	CR150B/300B	100	Dansk Affugterservice A/S	Дания		
	CRT3000E	2	Dansk Industriaffugtning	Дания		
	CR1200	4	Dansk Industriaffugtning	Дания		
	CR200	60	Bautro AG	Швейцария		
	CR200B	10	SEN Bychene	Чешская Республика		
	CR240B	1000	Различные компании	Германия		
	CR240B	300	Различные компании	Швеция		



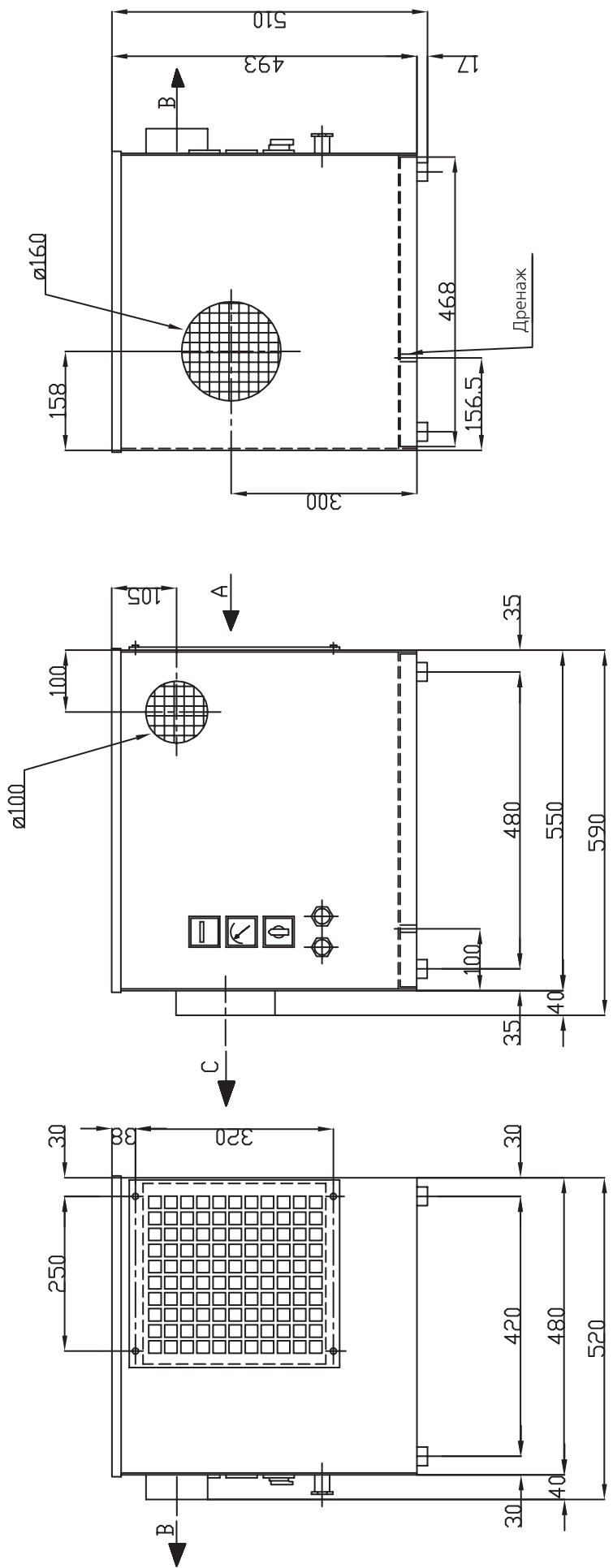
Гидротехнические сооружения, насосные станции 	CR80B-CR2500	800	Diff. installations in DK	Дания
	CRT3000E	6	Водоснабжение Копенгагена	Дания
	CR600LK	11	TWA Luisenthal	Германия
	CRT6000G	1	TWA Luisenthal	Германия
	CR100-CR2000	300	Различные объекты	Швейцария
	CR600	1	Фильтрационная станция	Чешская Республика
	CRP8000E	1		Гонконг
Производственные помещения	CRP25000G	2	Plastek de Venezuela	Венесуэла
Производство литиевых источников питания	CRP20000E	4	Tianjin Lishen Battery Joint-Stock	Китай
	CRP6000E	2	Tianjin Lishen Battery Joint-Stock	Китай
	CRP8000D	1	Harbin Coslight	Китай
	CRP6000D	1	Wuhan Chang Jiang Battery Factory	Китай
	CRP25000E	1	Н/Д	Китай
	CRP12000(G)	1	Н/Д	Китай
	CRP20000E	9	Tianjin Lishen - delivery July 2004	Китай

# Приложения: Габаритные чертежи агрегатов, схемы входных и выходных патрубков



- A – вход обрабатываемого воздуха
- B – выход осушенного воздуха
- C – вход регенерирующего воздуха
- D – выход регенерирующего воздуха

**Рис. 1: Габаритный чертеж CR100**

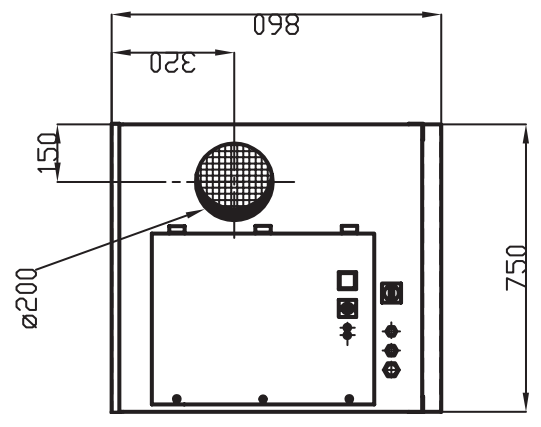
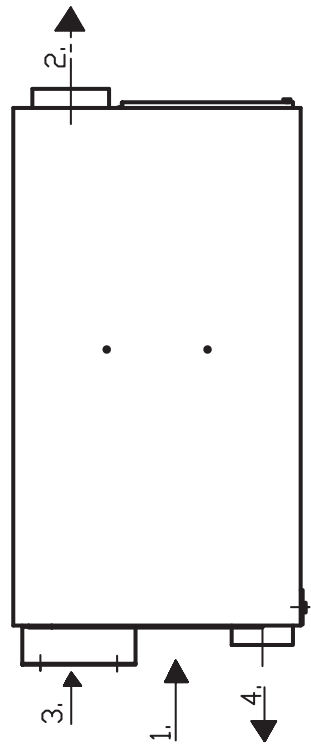
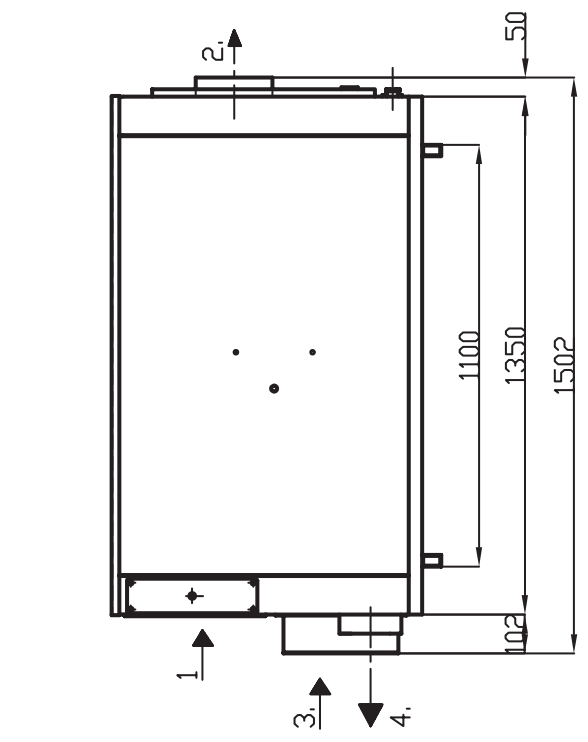
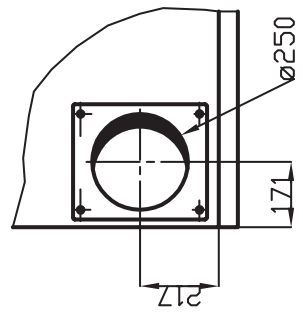
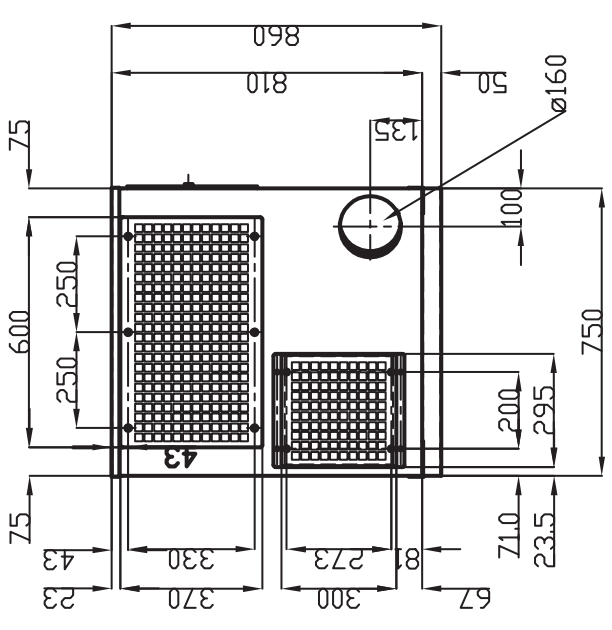


A – вход обрабатываемого воздуха

B – выход осушенного воздуха

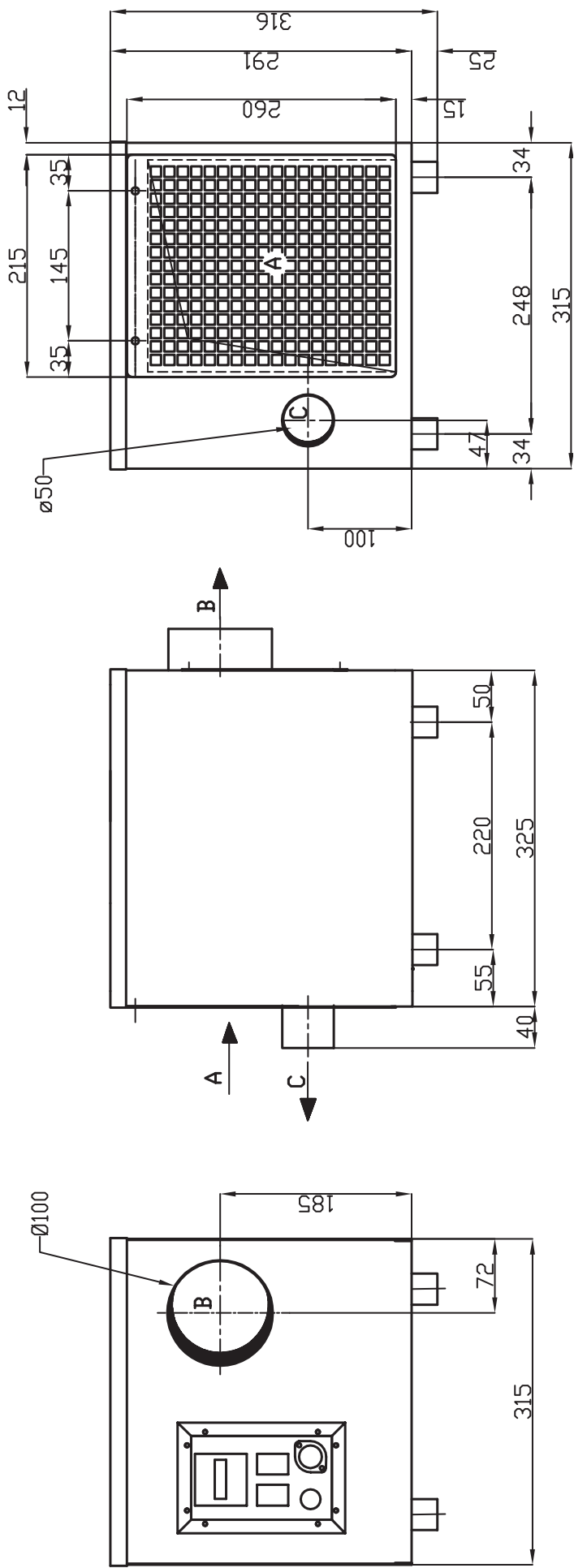
C – выход охлаждающего воздуха

**Рис.2: Габаритный чертёж CR110LK**



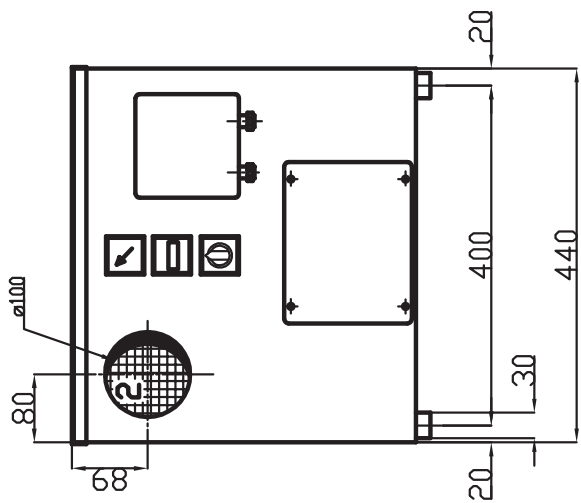
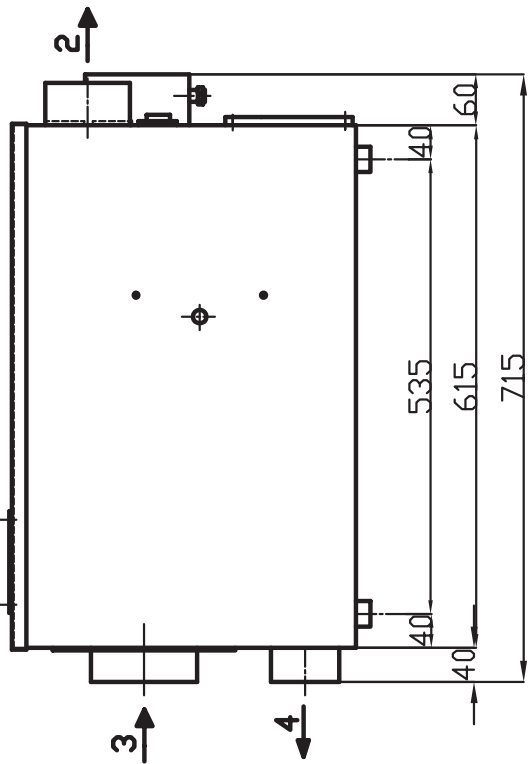
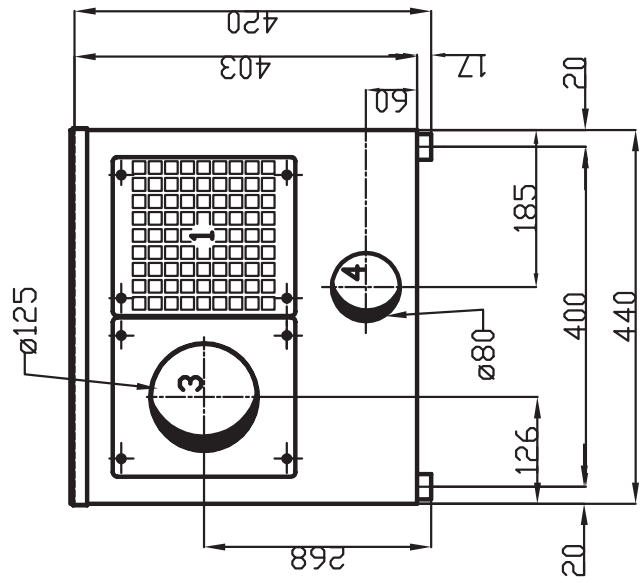
- 1 – обрабатываемый воздух
- 2 – осушенный воздух
- 3 – вход регенерирующего воздуха
- 4 – выход регенерирующего воздуха

**Рис.3: Габаритный чертёж CR1200, CR1400T**



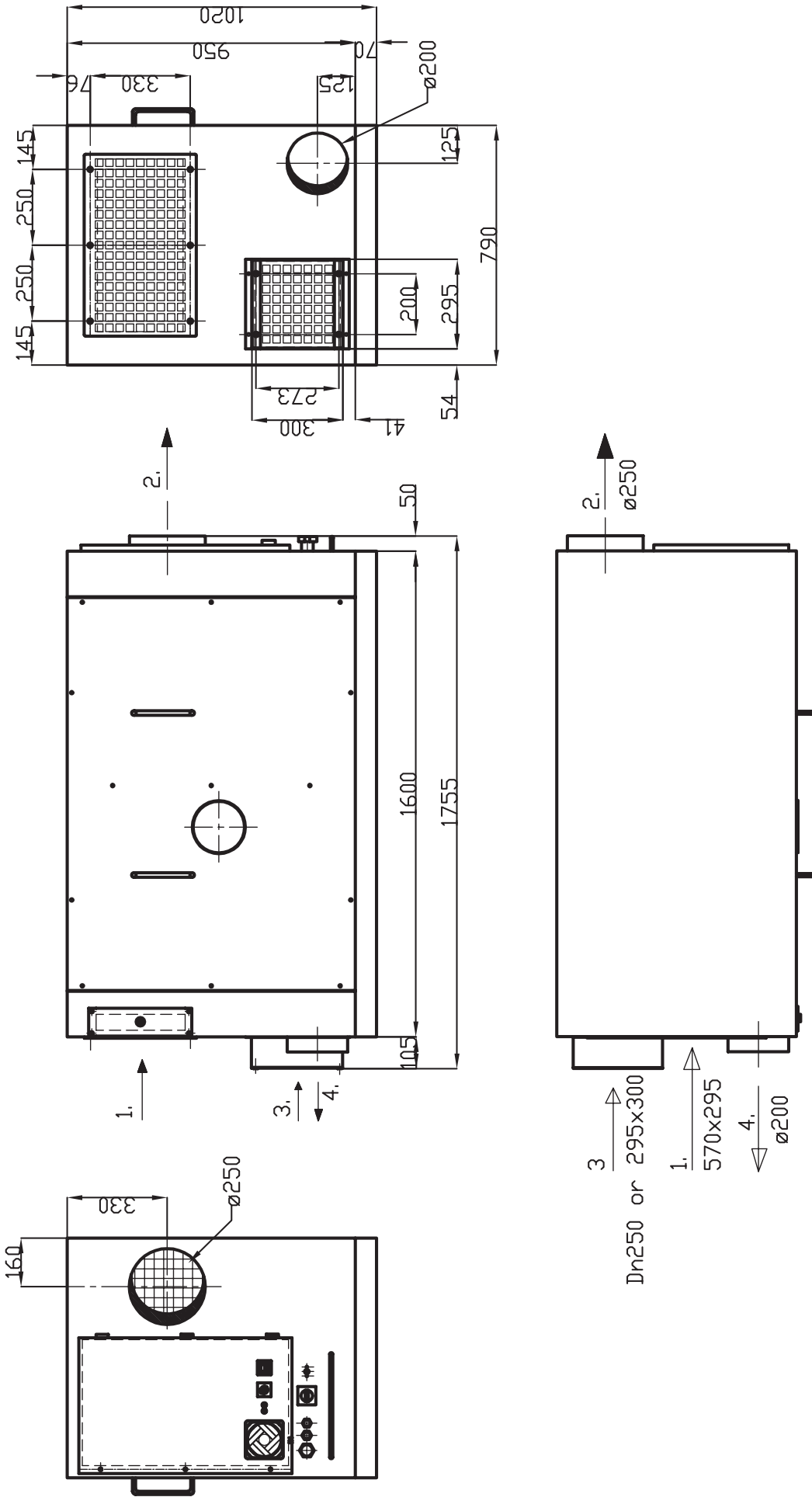
- A – обрабатываемый воздух
- B – осушенный воздух
- C – выход регенерирующего воздуха

**Рис.4: Габаритный чертёж CR120B**



- 1 - обрабатываемый воздух
- 2 - осушенный воздух
- 3 - вход регенерирующего воздуха
- 4 - выход регенерирующего воздуха

**Рис.5: Габаритный чертёж CR150, CR200**



1 - обрабатываемый воздух

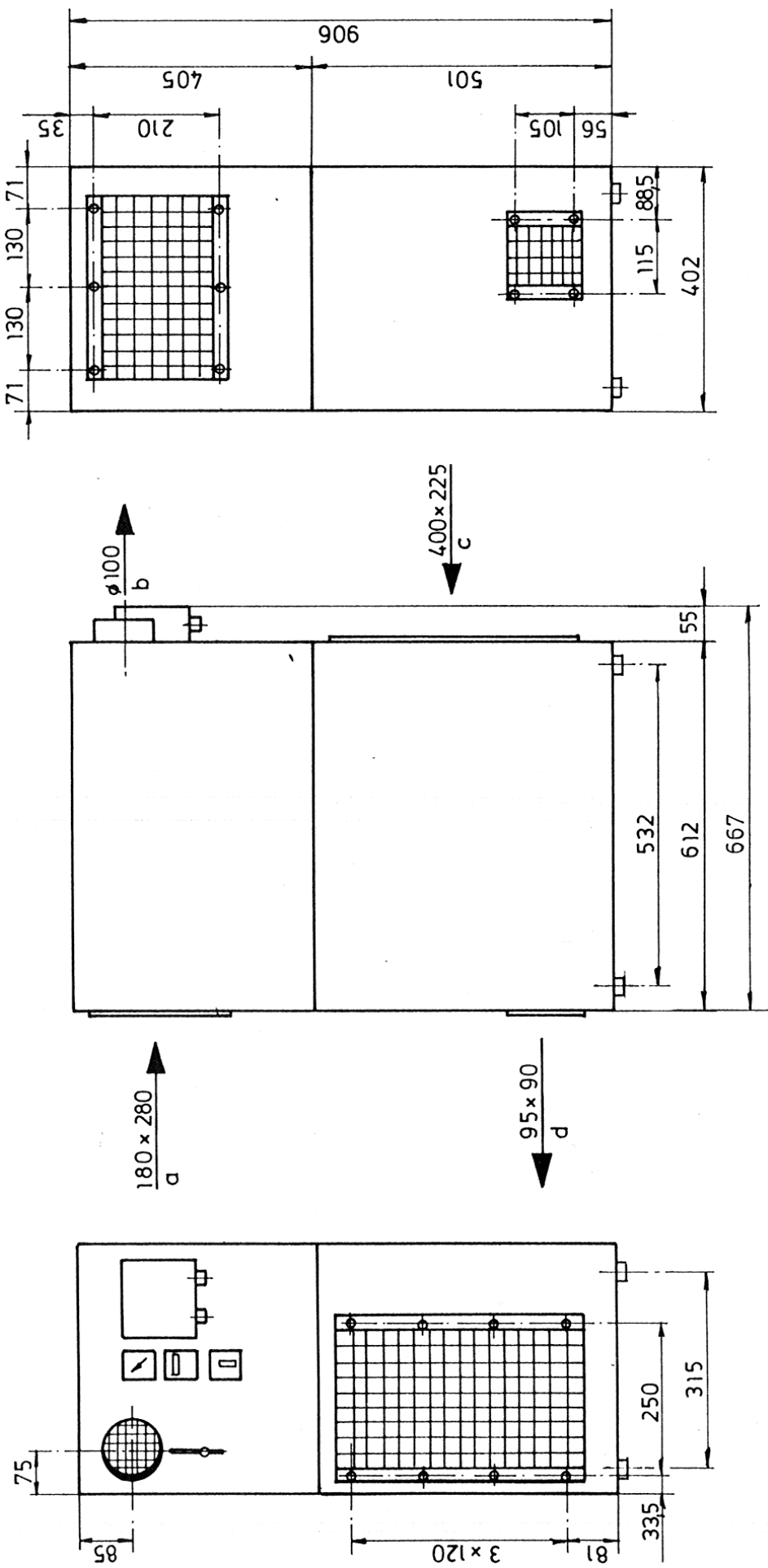
2 - осушенный воздух

3 - вход регенерирующего воздуха

4 - выход регенерирующего воздуха

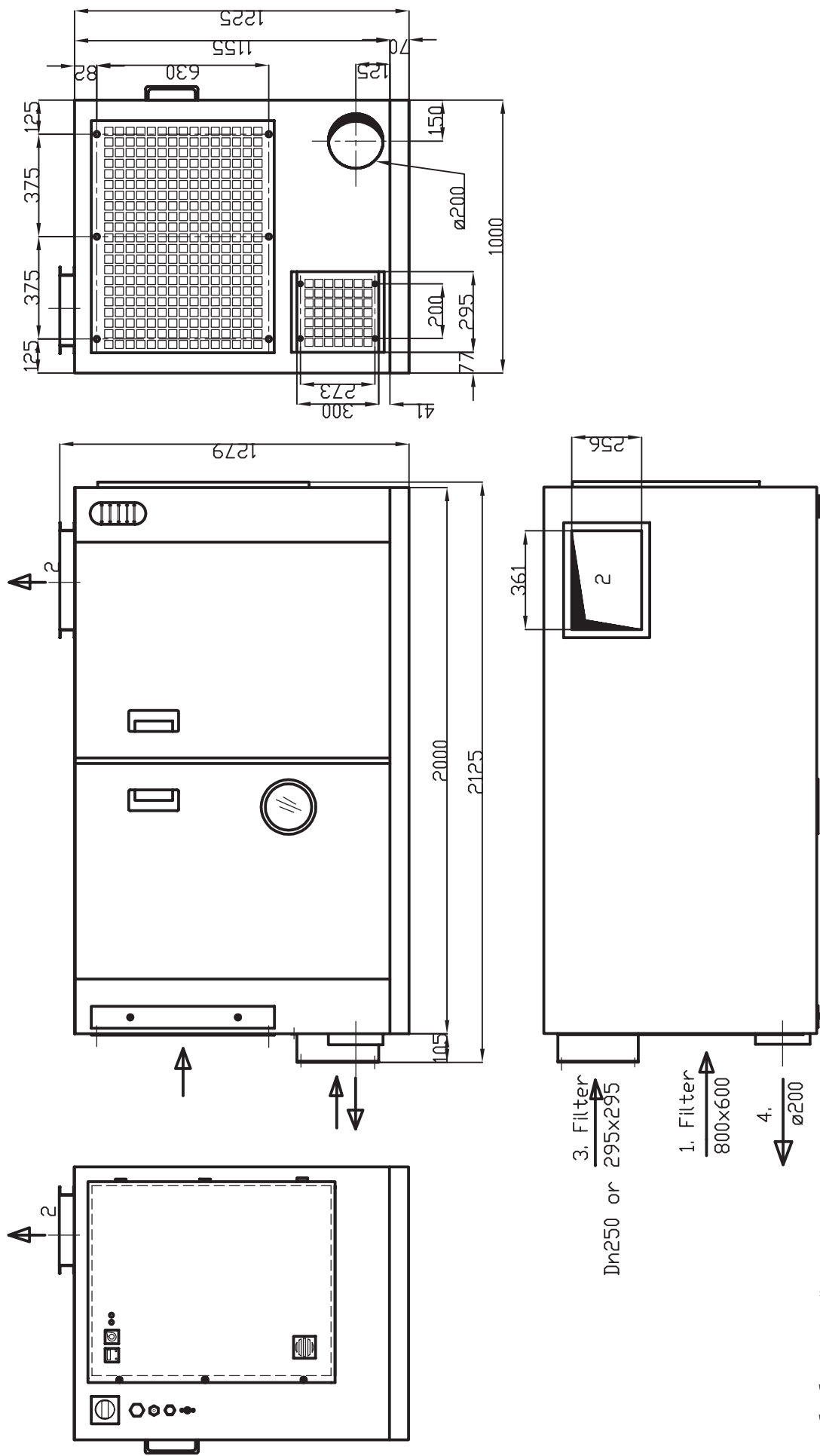
**Рис.6: Габаритный чертёж CR1500, CR2000**





- a - вход обрабатываемого воздуха
- b - выход осушенного воздуха
- c - вход охлаждающего воздуха
- d - выход охлаждающего воздуха

Рис.7: Габаритный чертёж CR160LK, CR200LK



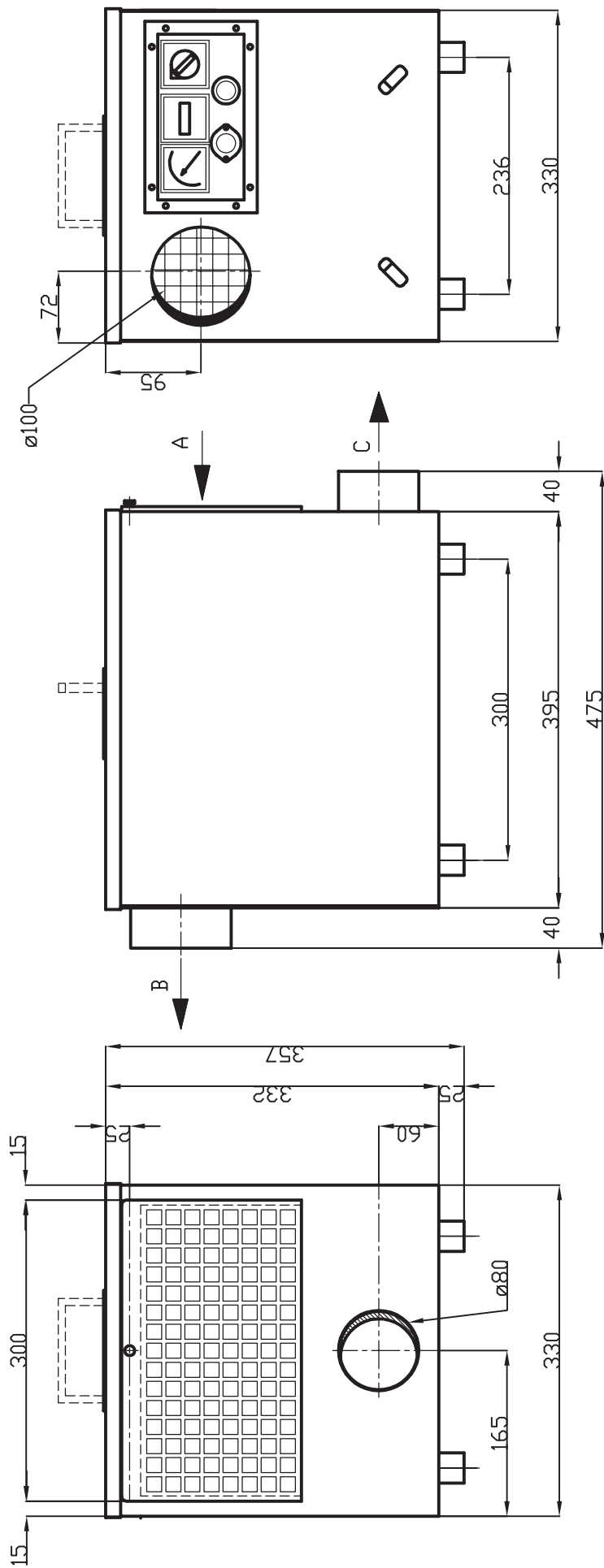
1 - обрабатываемый воздух

2 - осушенный воздух

3 - вход регенерирующего воздуха

4 - выход регенерирующего воздуха

**Рис.8: Габаритный чертёж CR2400T, CR3200T, CR3800T, CR5000T**

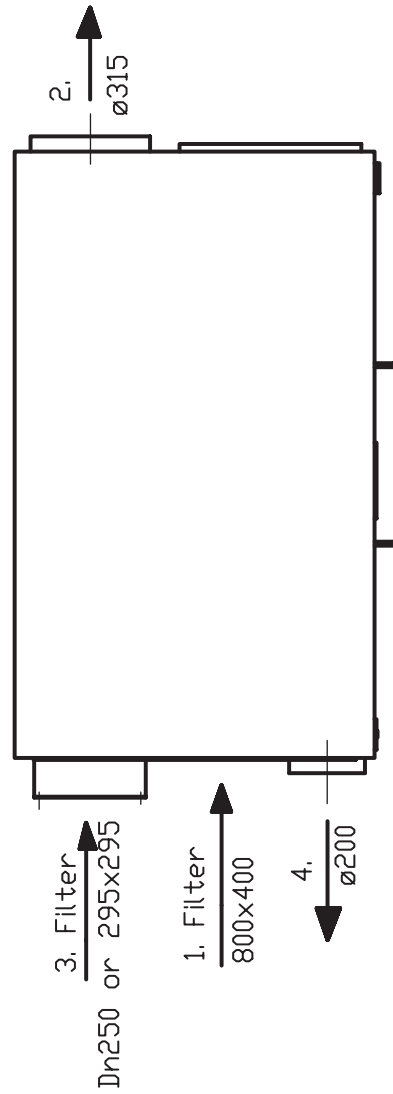
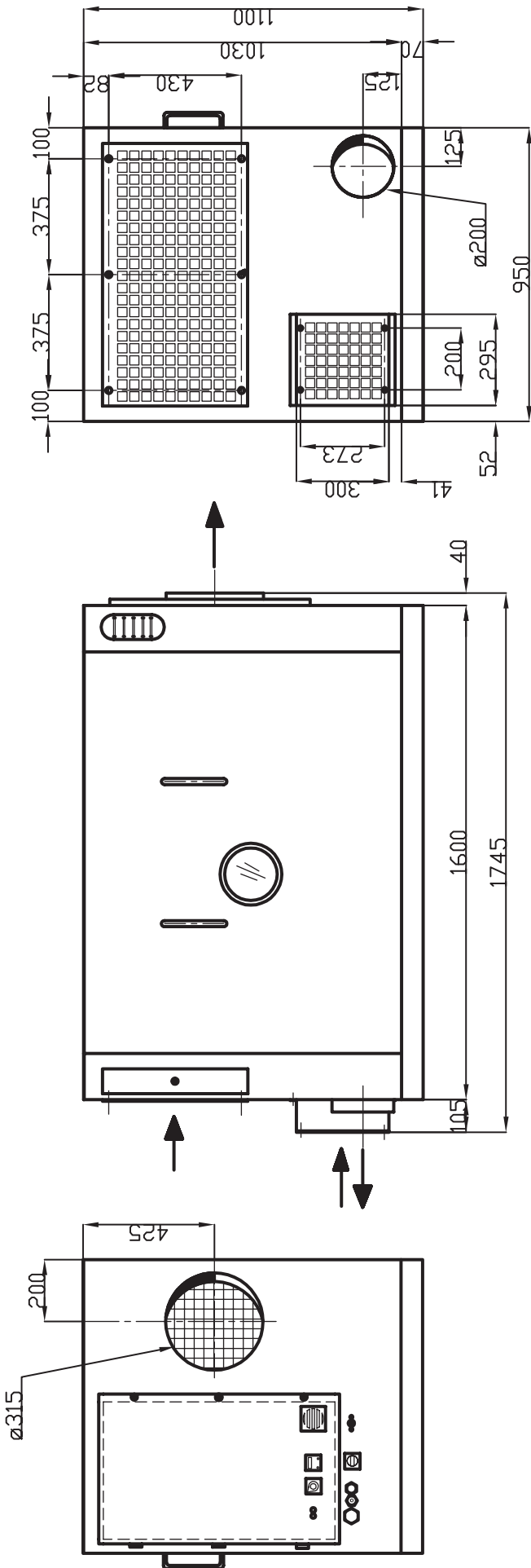


А - обрабатываемый воздух

В - осушенный воздух

С - выход регенерирующего воздуха

**Рис.9: Габаритный чертёж CR240B, CR240BT**



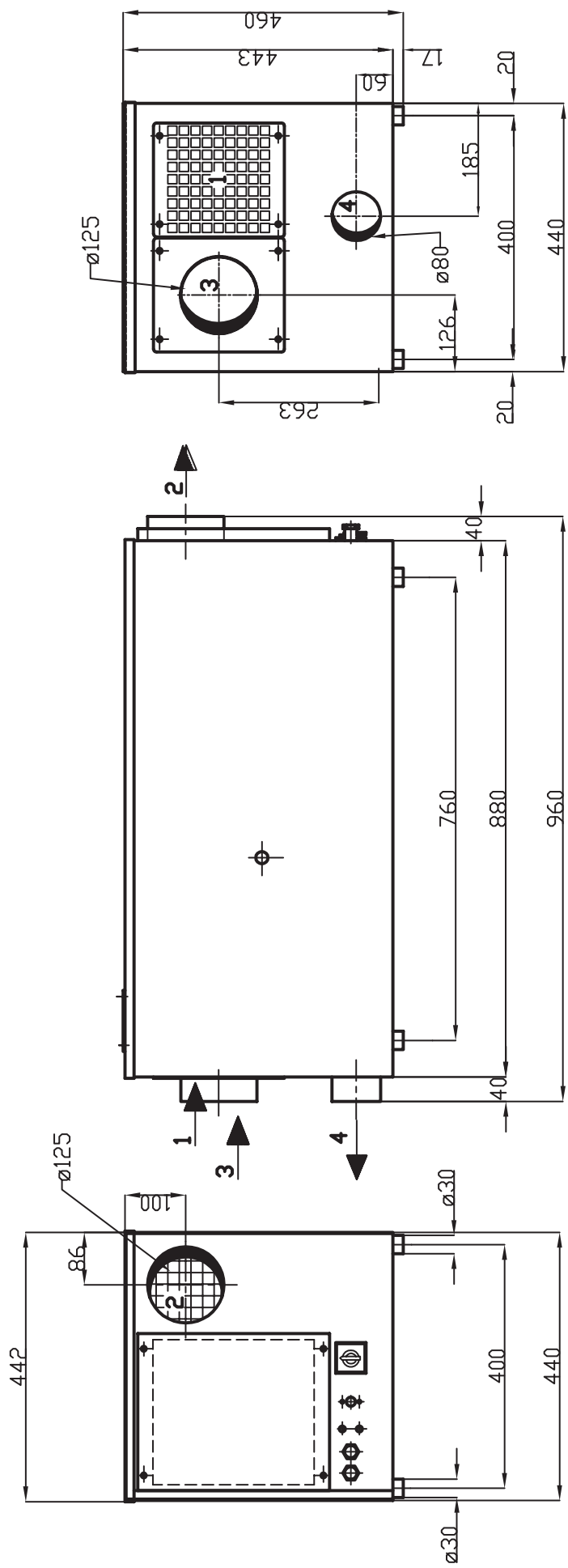
1 - обрабатываемый воздух

2 - осушенный воздух

3 - вход регенерирующего воздуха

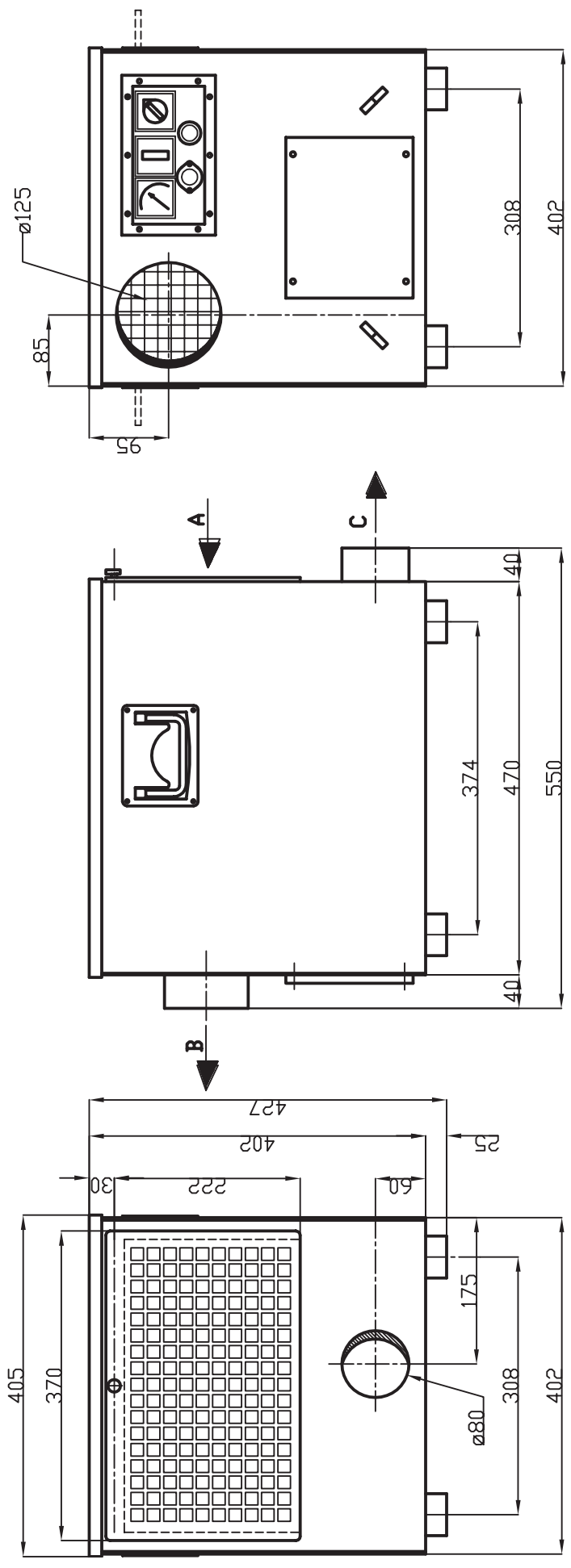
4 - выход регенерирующего воздуха

**Рис.10: Габаритный чертёж CR2500**



- 1 - обрабатываемый воздух
- 2 - осушенный воздух
- 3 - вход регенерирующего воздуха
- 4 - выход регенерирующего воздуха

**Рис.11: Габаритный чертёж SR300**

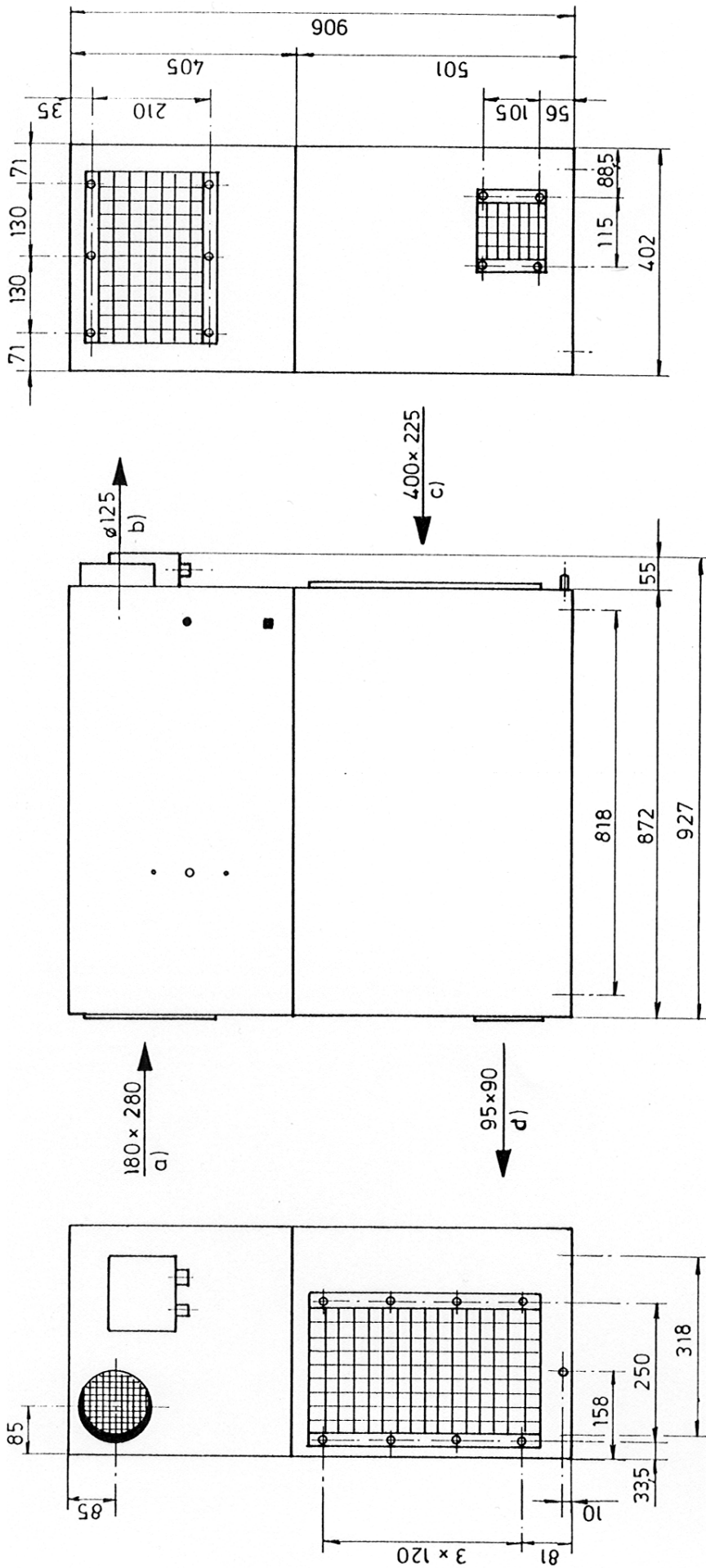


A - обрабатываемый воздух

B - осушенный воздух

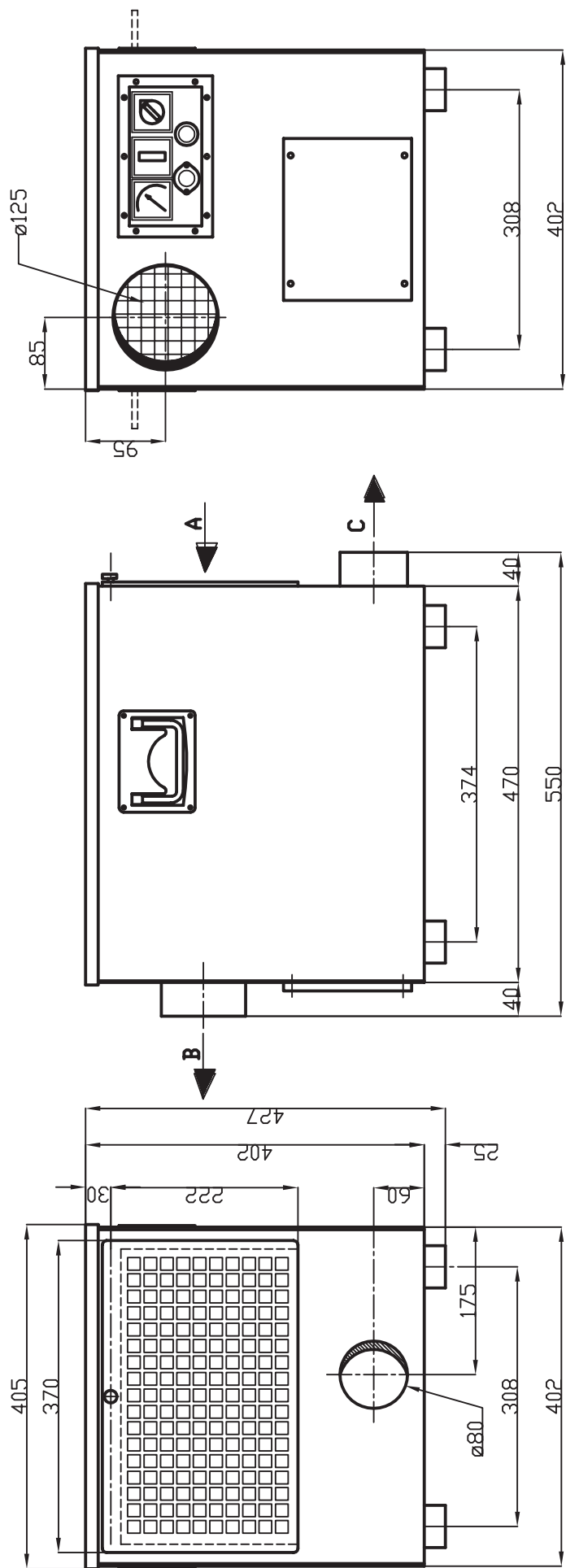
C - выход регенерирующего воздуха

Рис.12: Габаритный чертёж **CR300B, CR300BT**



- a - обрабатываемый воздух
- b - осушенный воздух
- c - вход охлаждающего воздуха
- d - выход охлаждающего воздуха

Рис.13: Габаритный чертёж **CR300LK**



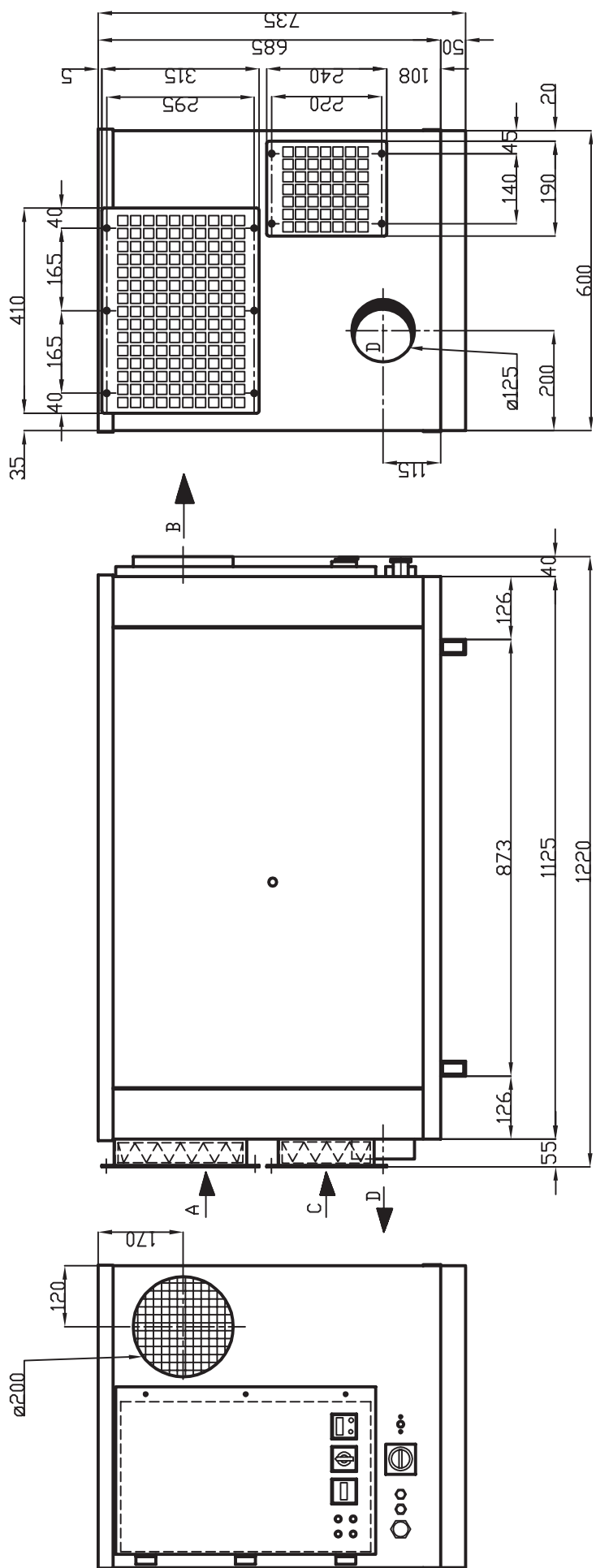
A - обрабатываемый воздух

B - осушенный воздух

C - выход регенерирующего воздуха

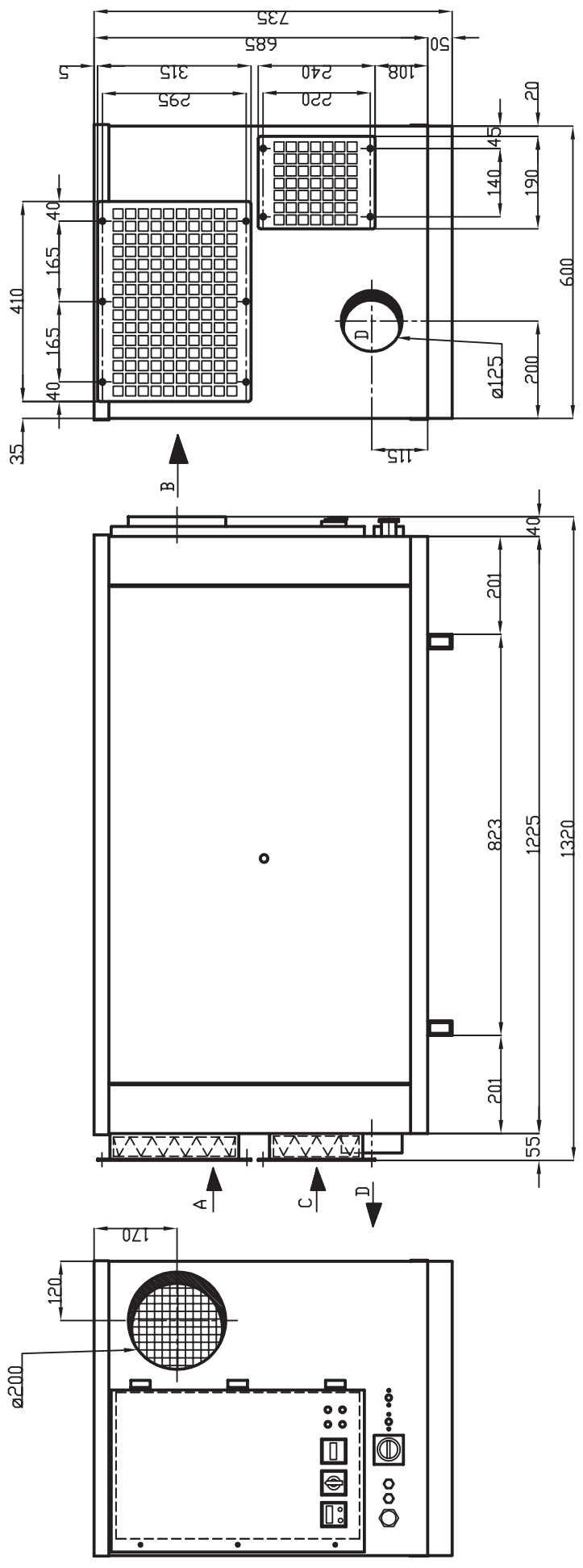
**Рис.14: Габаритный чертёж SR400B, SR400BT**





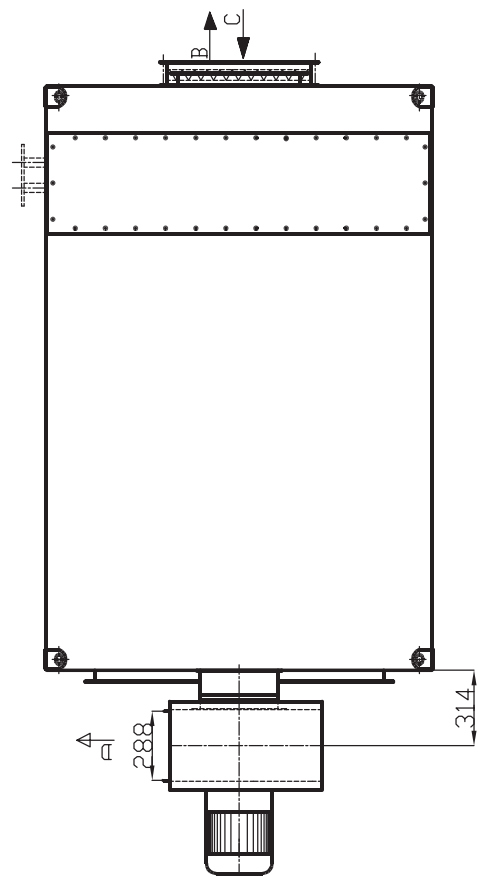
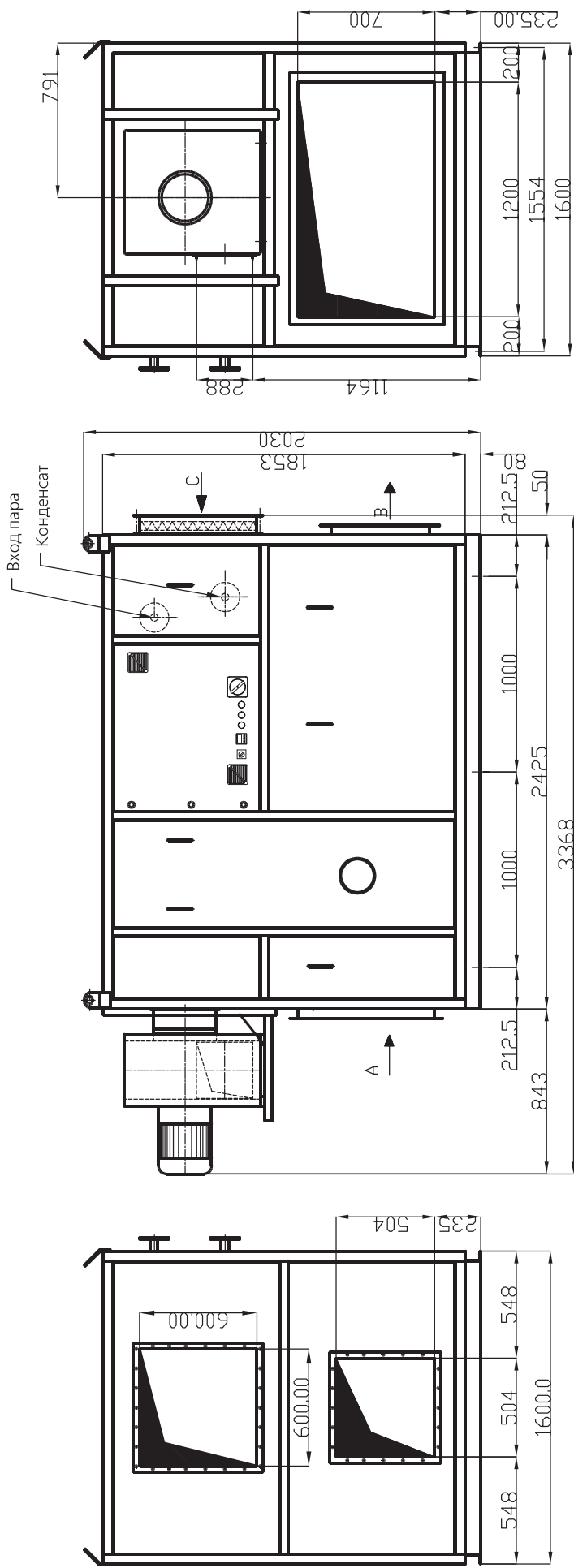
- a - обрабатываемый воздух
- b - осушенный воздух
- c - вход регенерирующего воздуха
- d - выход регенерирующего воздуха

**Рис.15: Габаритный чертёж СЯ600, СЯ750, СЯ800Т**



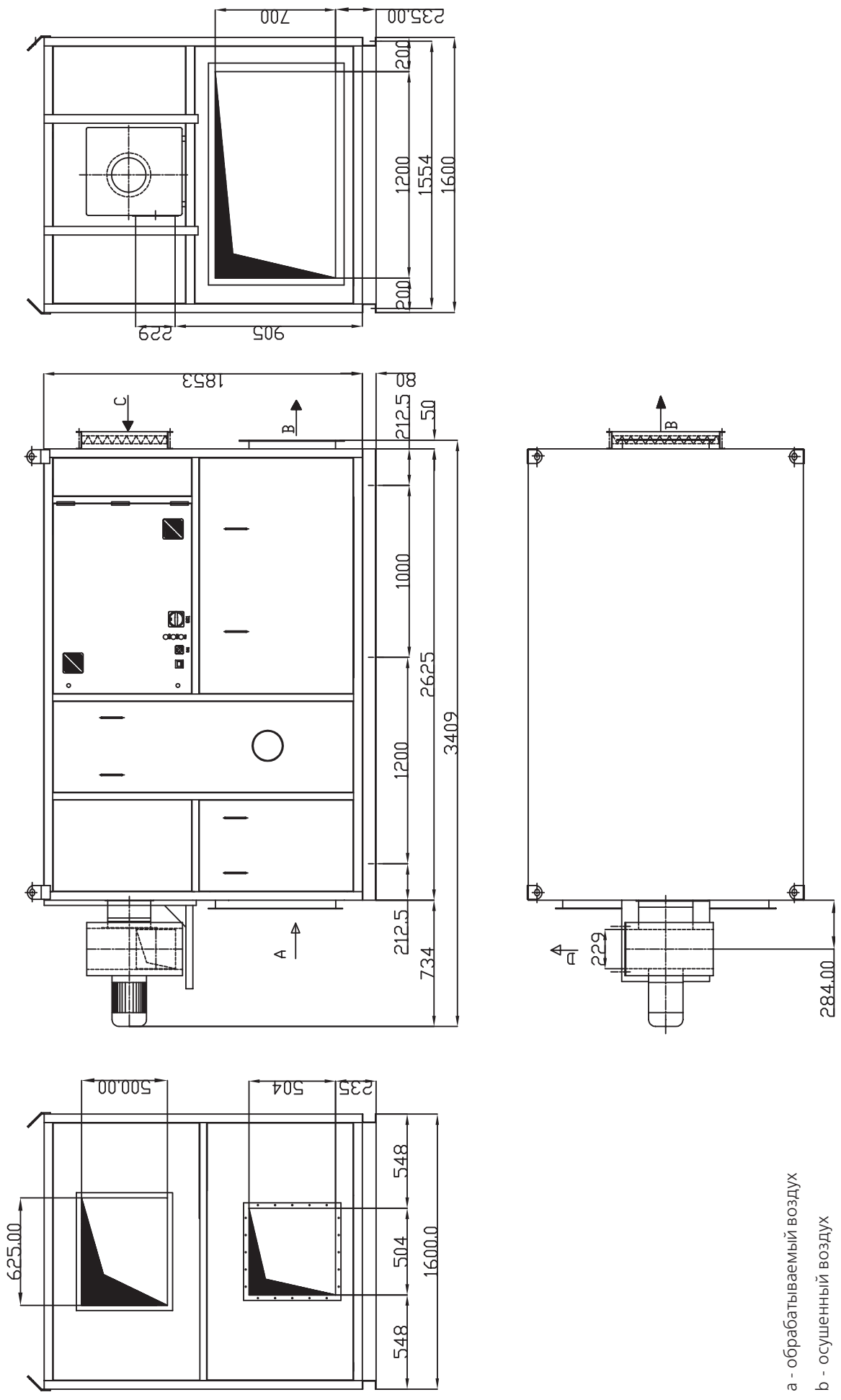
- a - обрабатываемый воздух
- b - осушенный воздух
- c - вход регенерирующего воздуха
- d - выход регенерирующего воздуха

**Рис.16: Габаритный чертёж CR900, CR1100T**



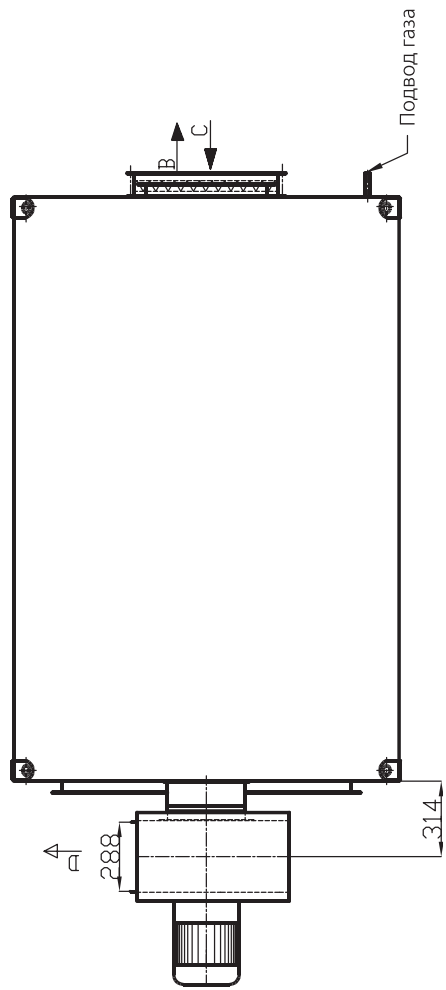
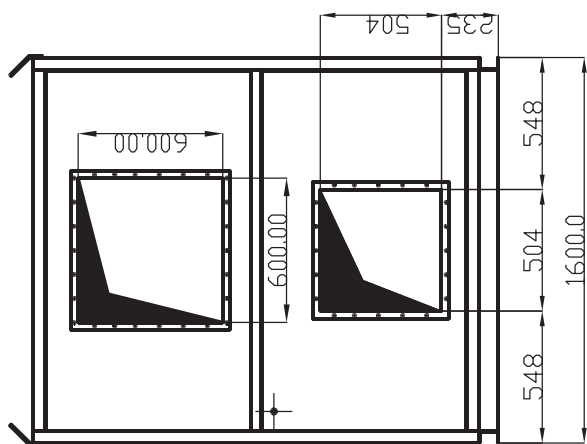
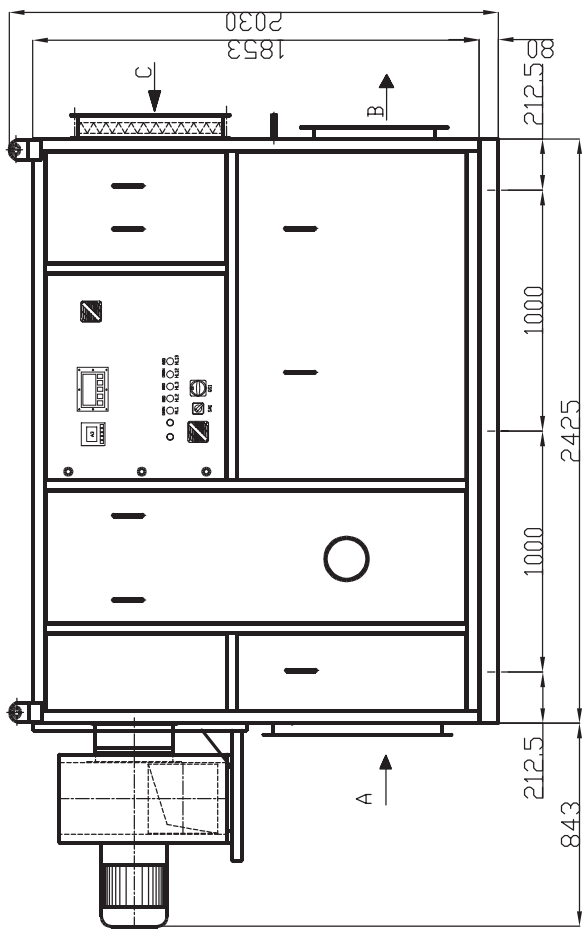
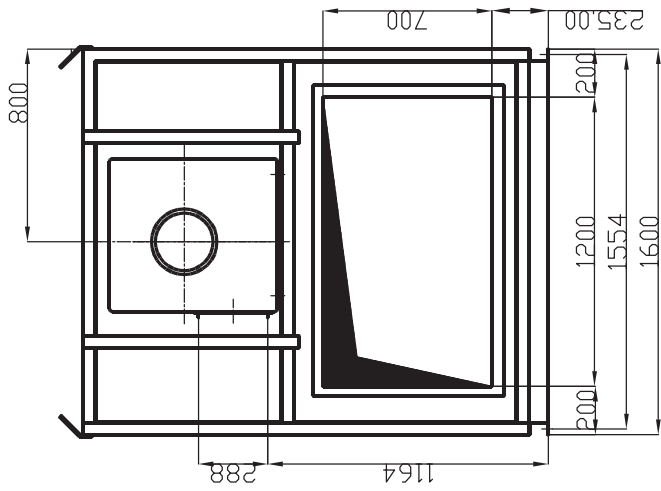
- a - обрабатываемый воздух
- b - осушенный воздух
- c - вход регенерирующего воздуха
- d - выход регенерирующего воздуха

Рис.17: Габаритный чертёж СРР12000D



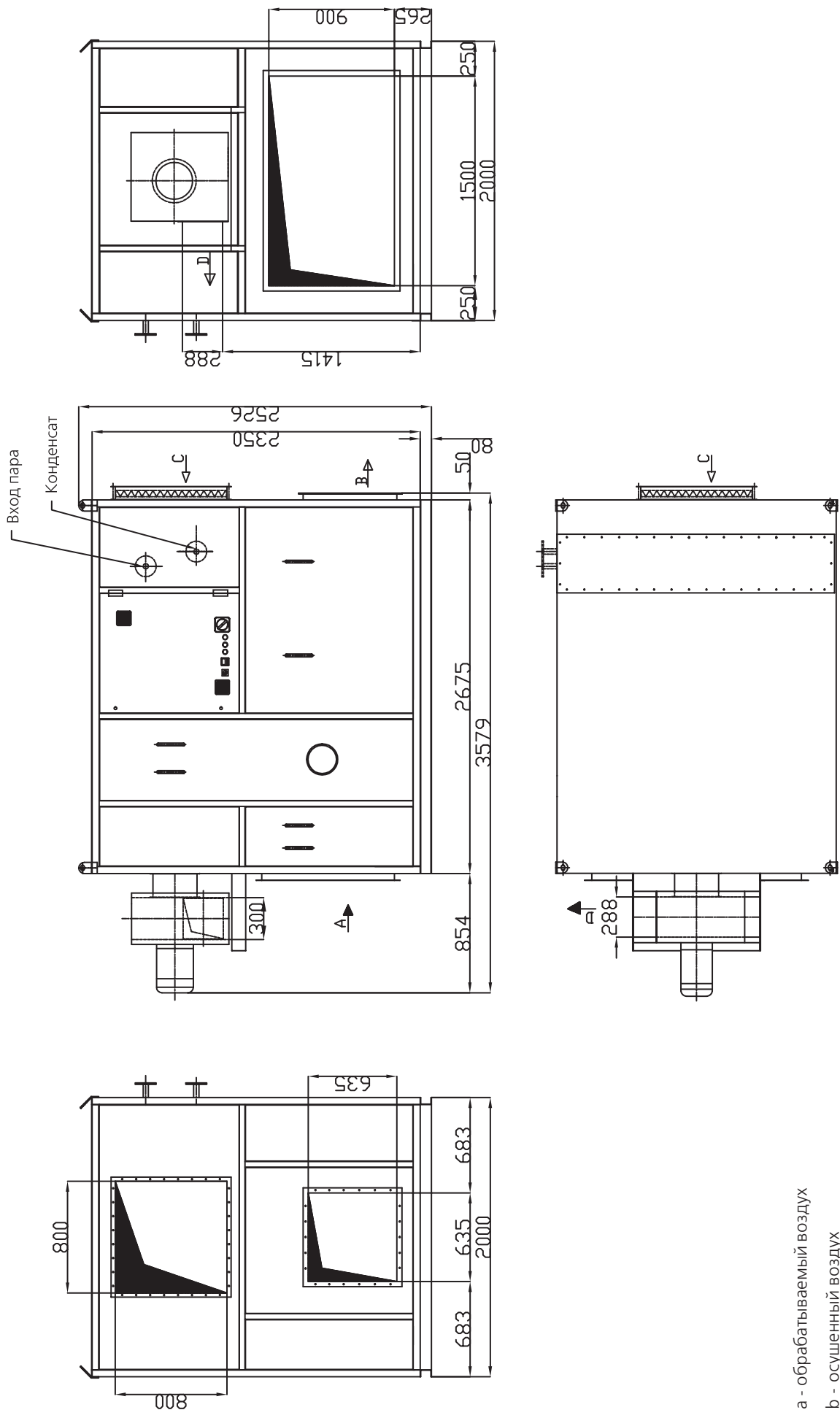
- a - обрабатываемый воздух
- b - осушенный воздух
- c - вход регенерирующего воздуха
- d - выход регенерирующего воздуха

**Рис.18: Габаритный чертёж SPP12000E**



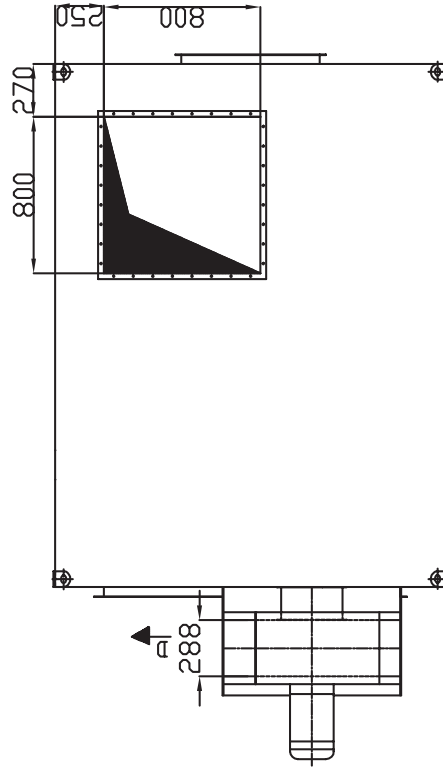
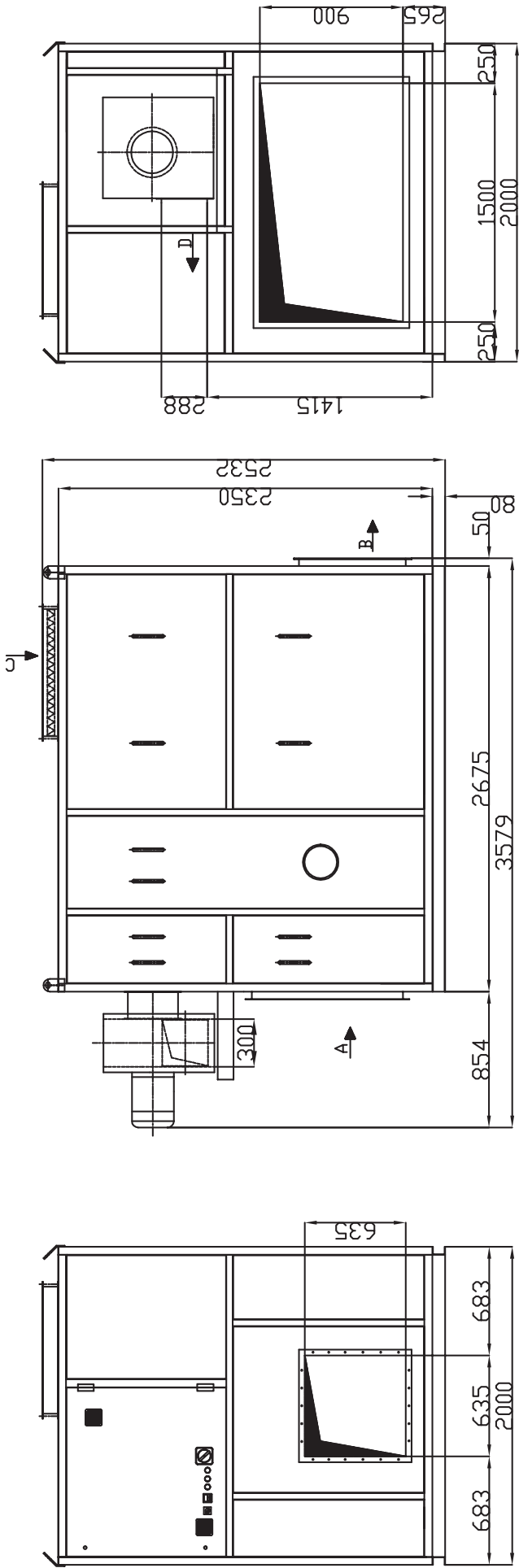
- a - обрабатываемый воздух
- b - осушенный воздух
- c - вход регенерирующего воздуха
- d - выход регенерирующего воздуха

**Рис.19: Габаритный чертёж СРР12000G**



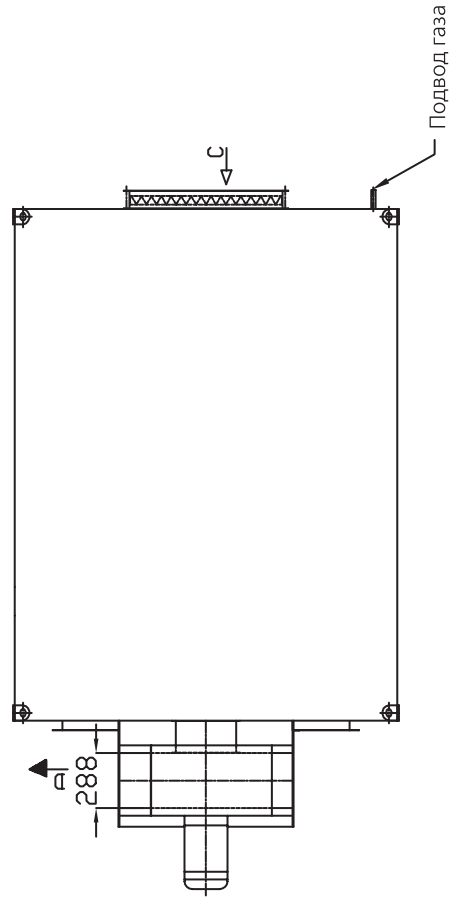
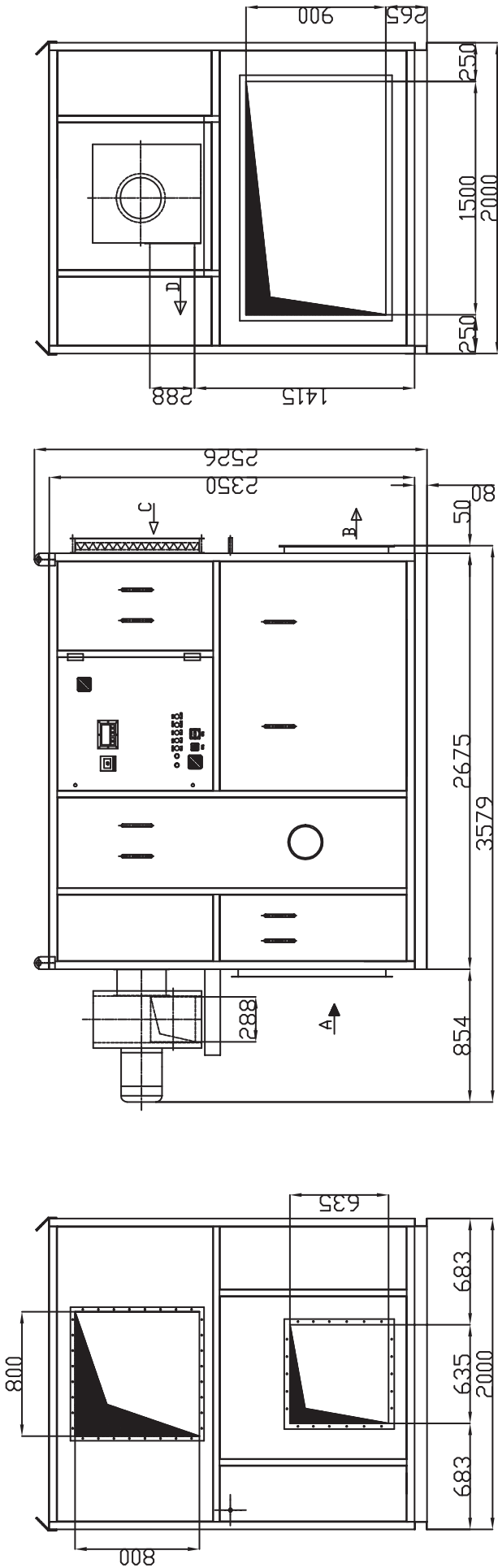
- a - обрабатываемый воздух
- b - осушенный воздух
- c - вход регенерирующего воздуха
- d - выход регенерирующего воздуха

**Рис.20: Габаритный чертёж СРР18000D**



- a - обрабатываемый воздух
- b - осушенный воздух
- c - вход регенерирующего воздуха
- d - выход регенерирующего воздуха

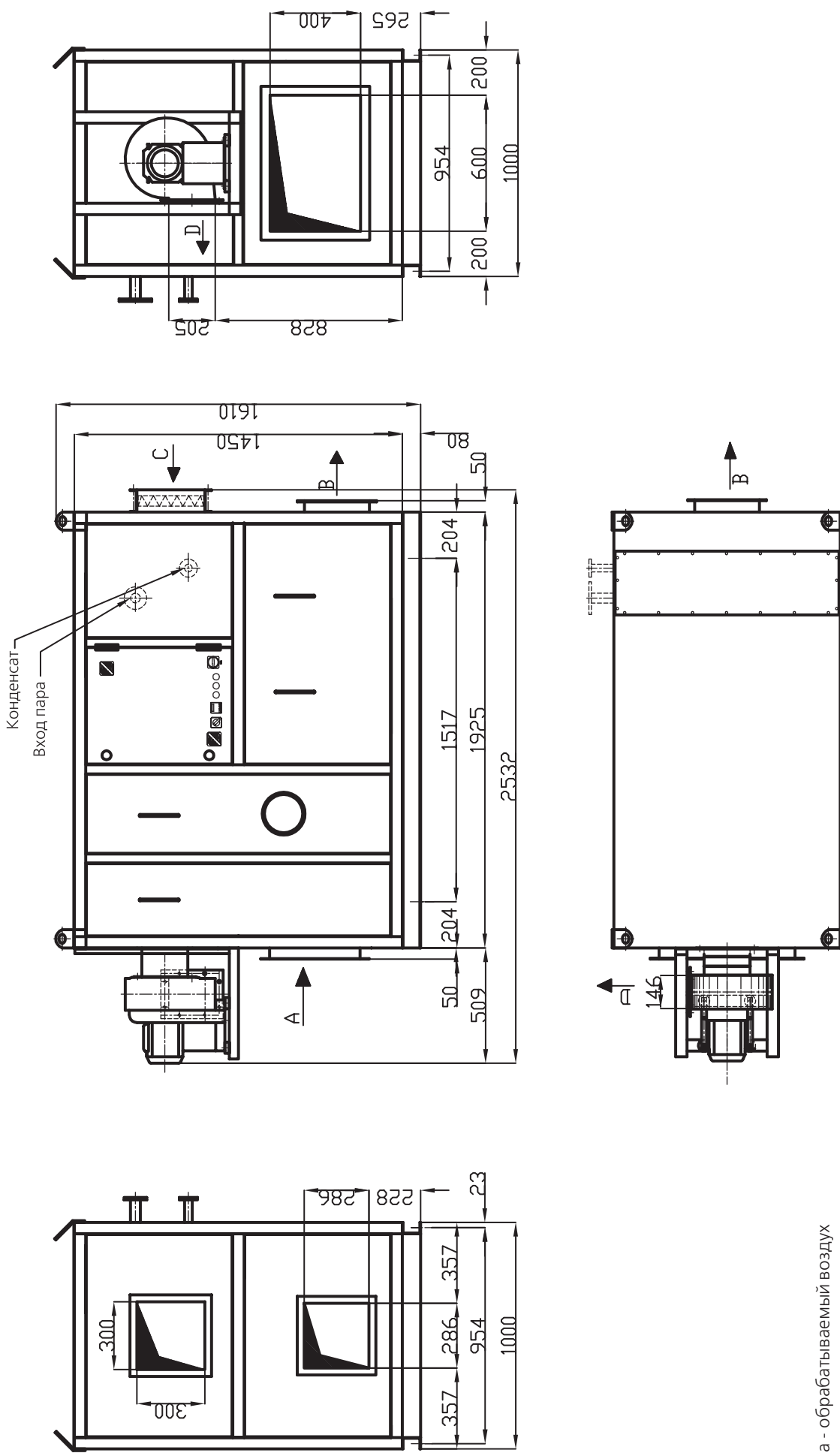
**Рис.21: Габаритный чертёж САР18000Е**



- a - обрабатываемый воздух
- b - осушенный воздух
- c - вход регенерирующего воздуха
- d - выход регенерирующего воздуха

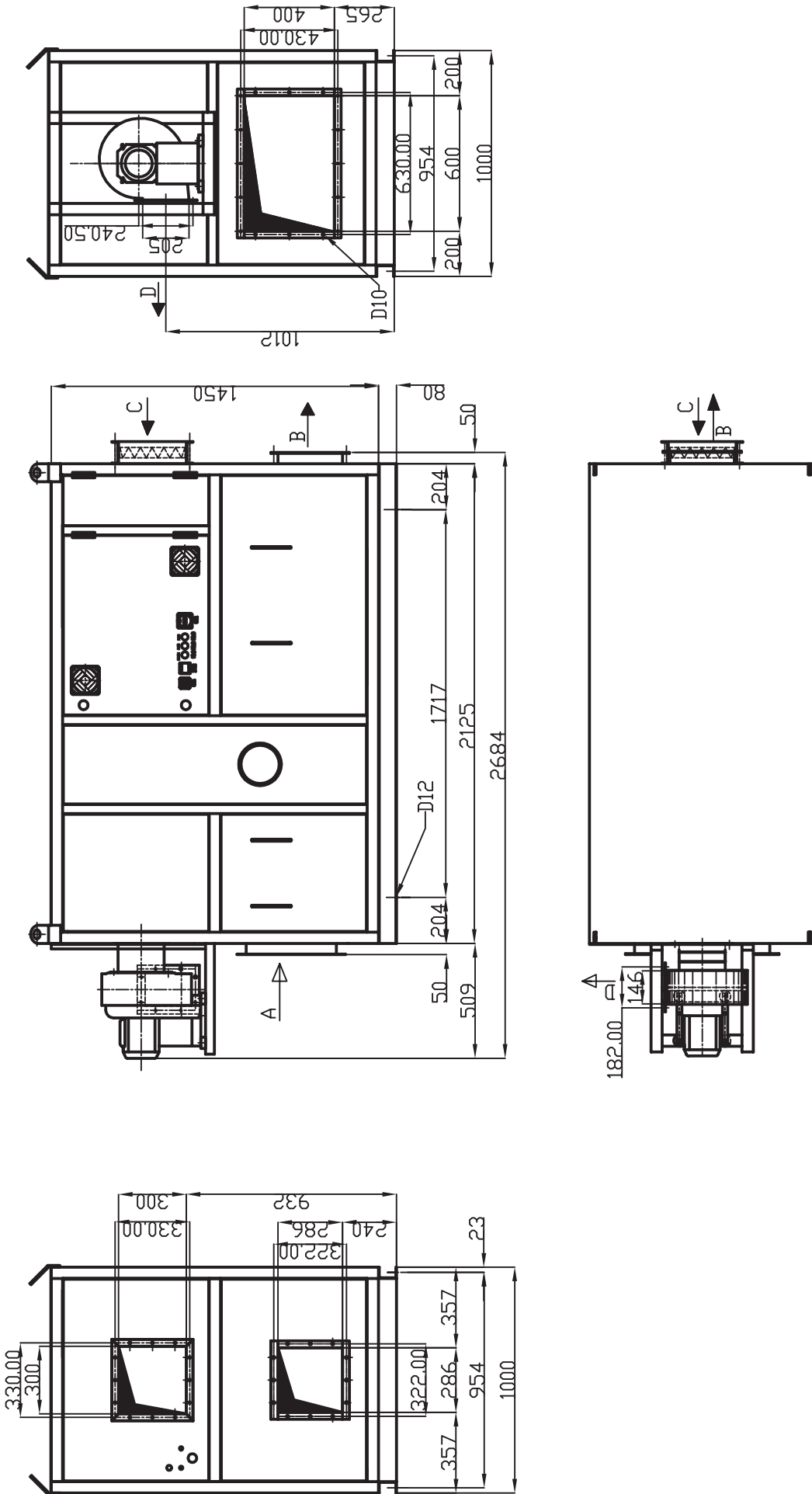
**Рис.22: Габаритный чертёж СРР18000G**





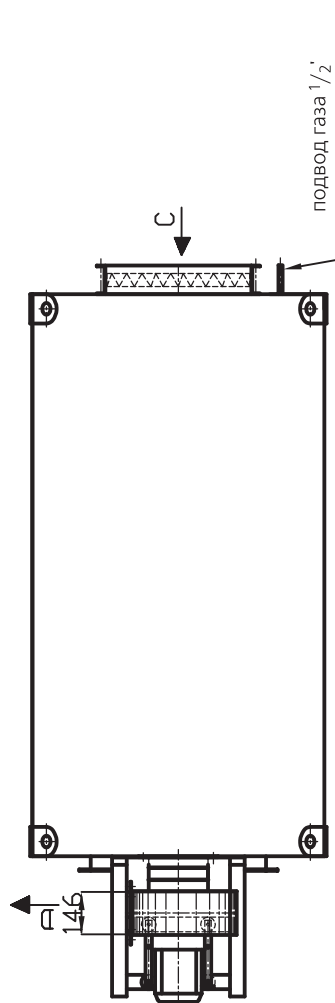
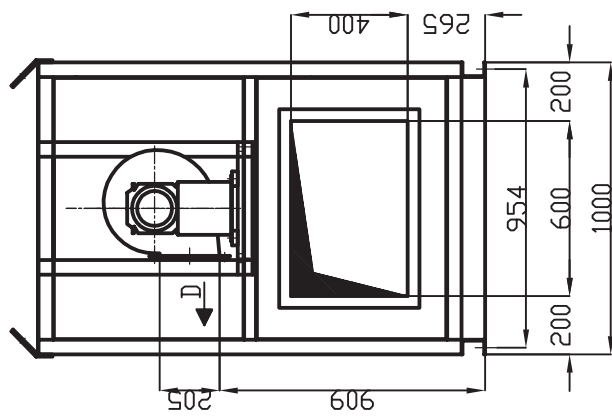
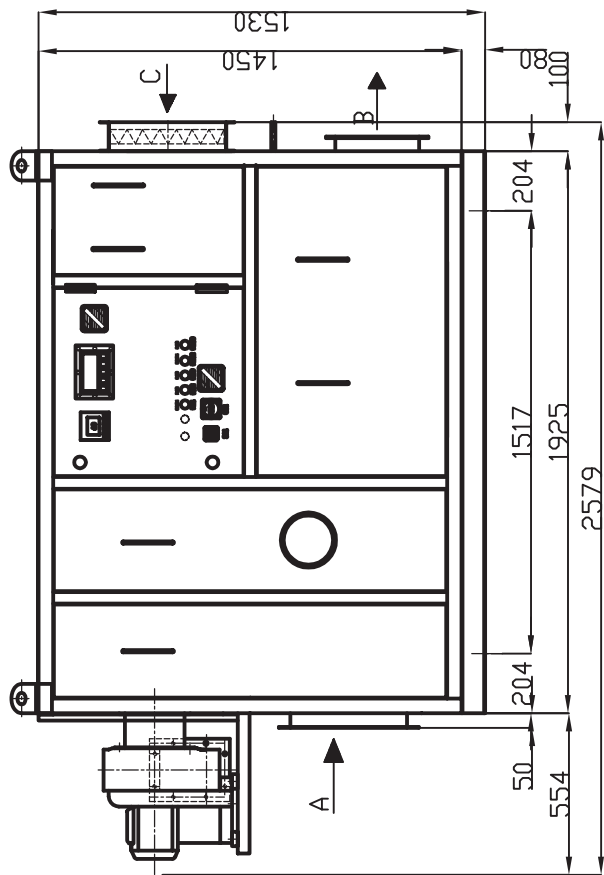
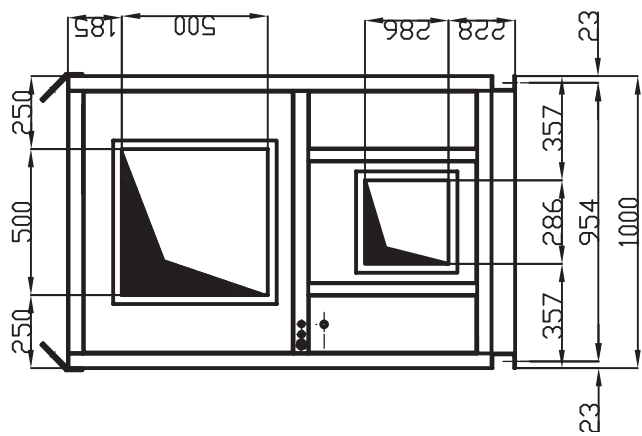
- a - обрабатываемый воздух
- b - осушенный воздух
- c - вход регенерирующего воздуха
- d - выход регенерирующего воздуха

**Рис.23: Габаритный чертёж SRP2000D, SRP2500D**



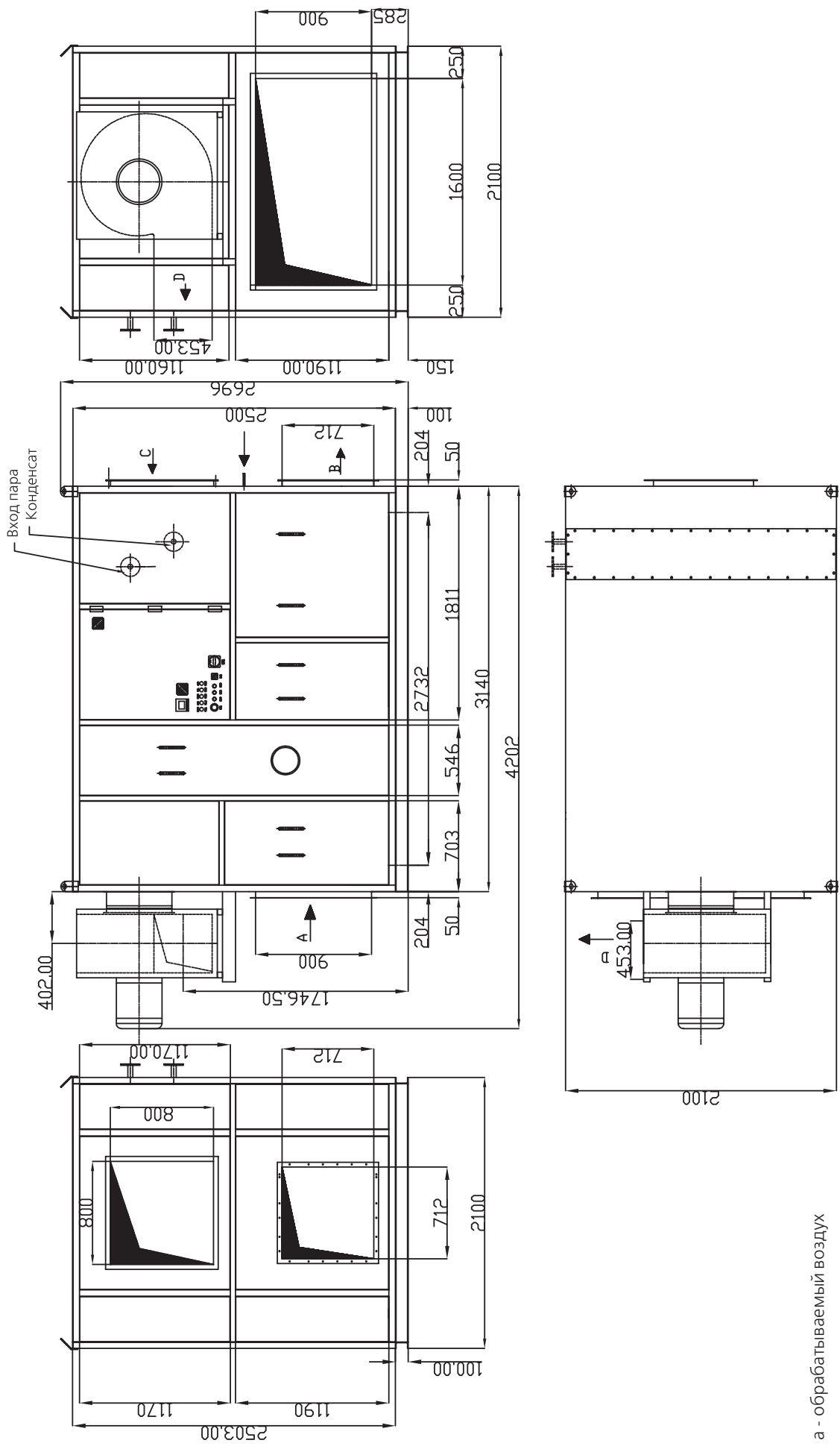
- a - обрабатываемый воздух
- b - осушенный воздух
- c - вход регенерирующего воздуха
- d - выход регенерирующего воздуха

**Рис.24: Габаритный чертёж SRP2000E**



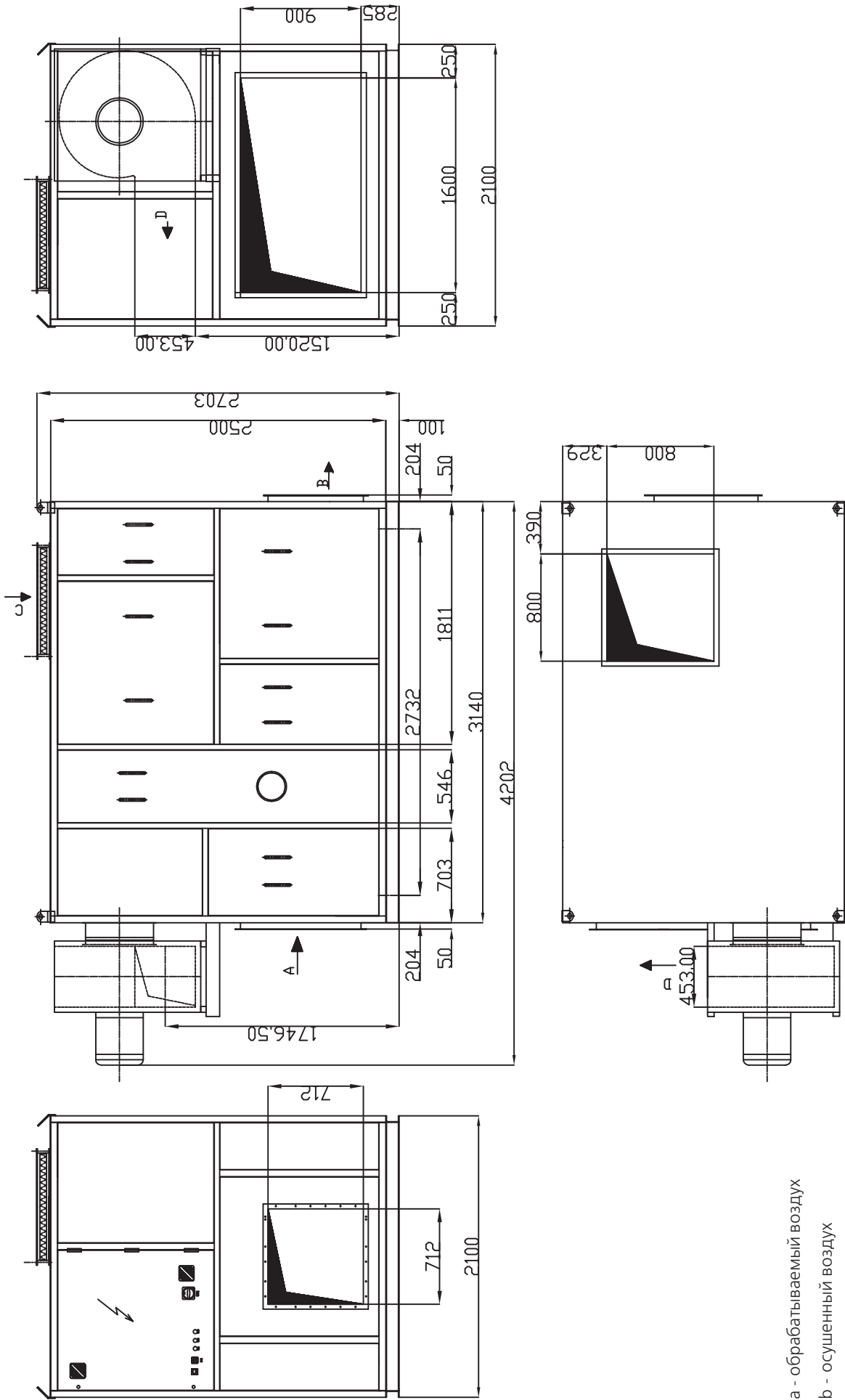
- a - обрабатываемый воздух
- b - осушенный воздух
- c - вход регенерирующего воздуха
- d - выход регенерирующего воздуха

**Рис.25. Габаритный чертёж СРР2000G, СРР2500G**



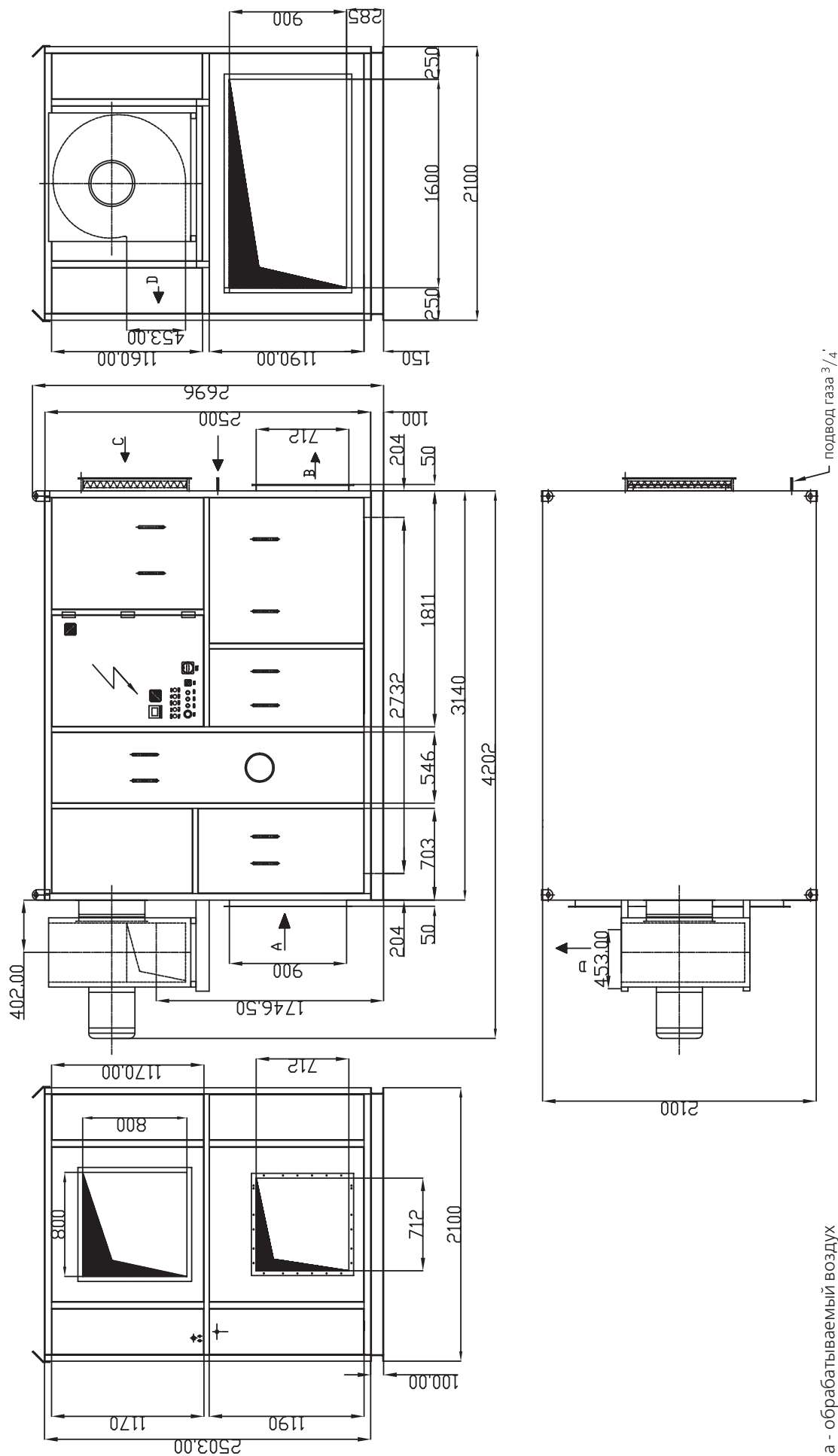
- a - обрабатываемый воздух
- b - осушенный воздух
- c - вход регенерирующего воздуха
- d - выход регенерирующего воздуха

**Рис.26: Габаритный чертёж САР25000D**



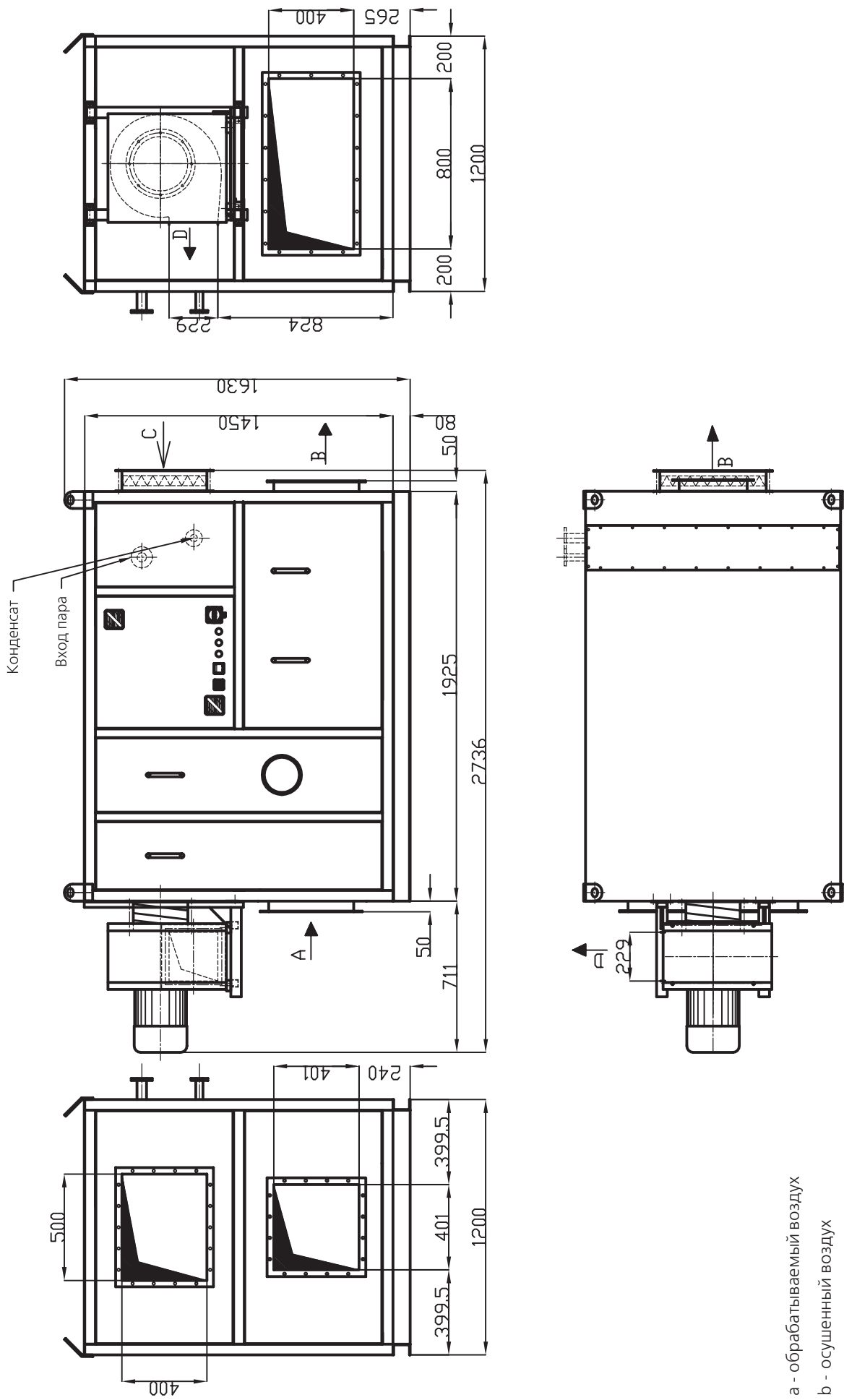
- a - обрабатываемый воздух
- b - осушенный воздух
- c - вход регенерирующего воздуха
- d - выход регенерирующего воздуха

**Рис.27: Габаритный чертёж САР25000Е**



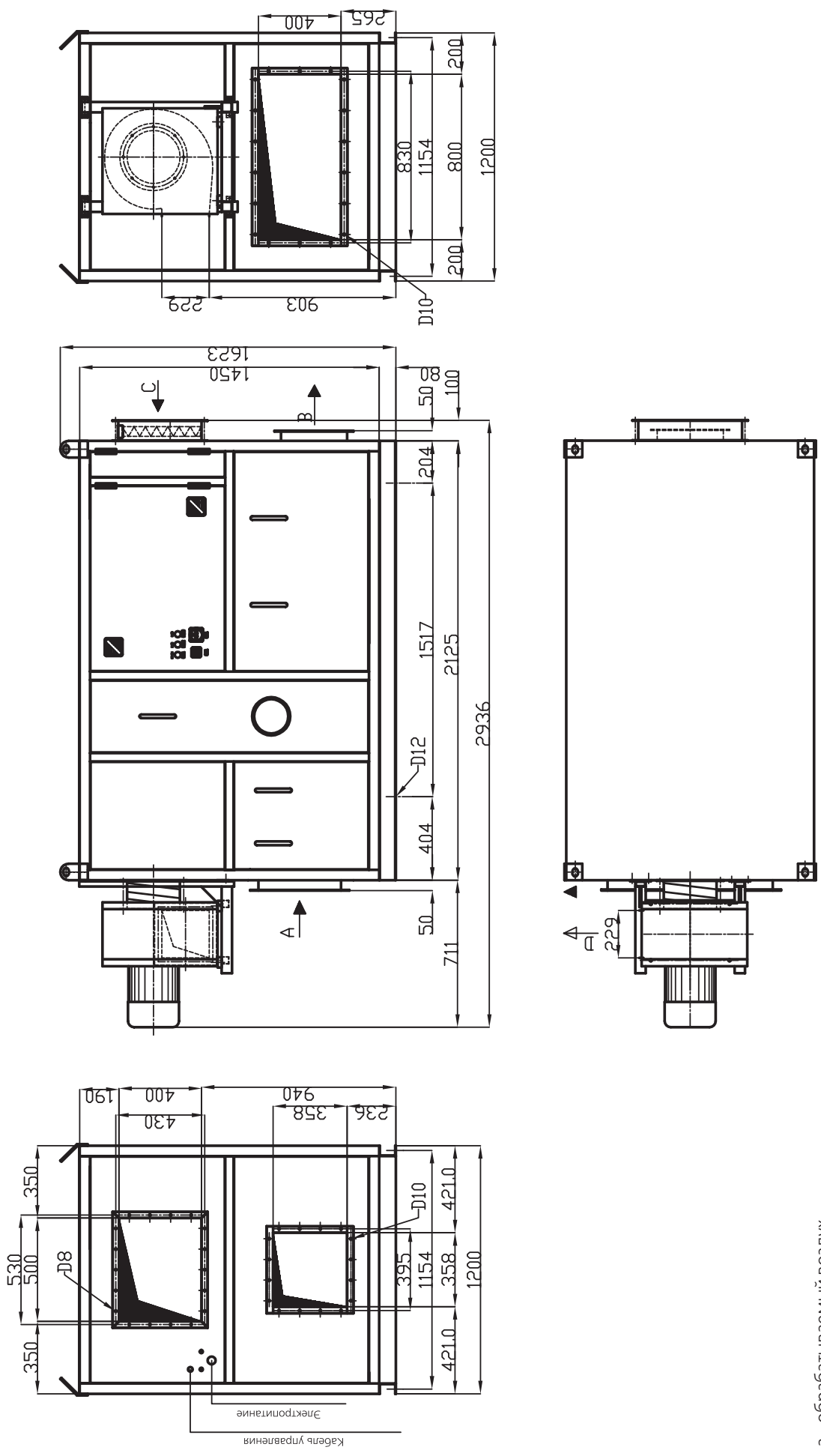
- a - обрабатываемый воздух
- b - осушенный воздух
- c - вход регенерирующего воздуха
- d - выход регенерирующего воздуха

**Рис.28: Габаритный чертёж СРР25000G**



- a - обрабатываемый воздух
- b - осушенный воздух
- c - вход регенерирующего воздуха
- d - выход регенерирующего воздуха

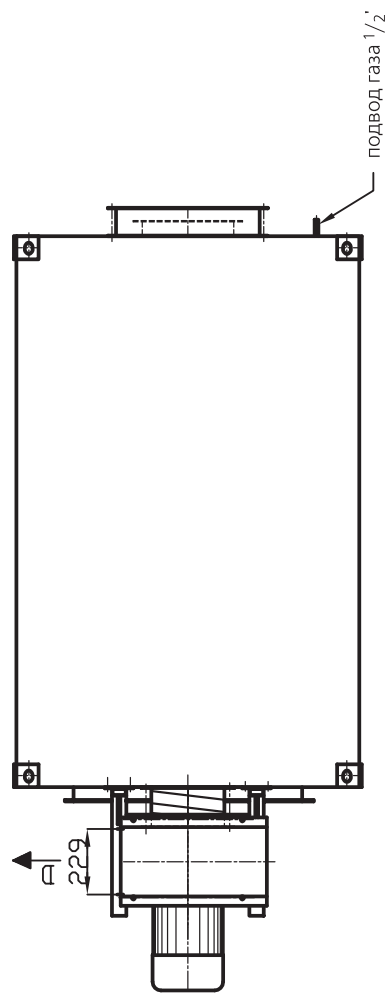
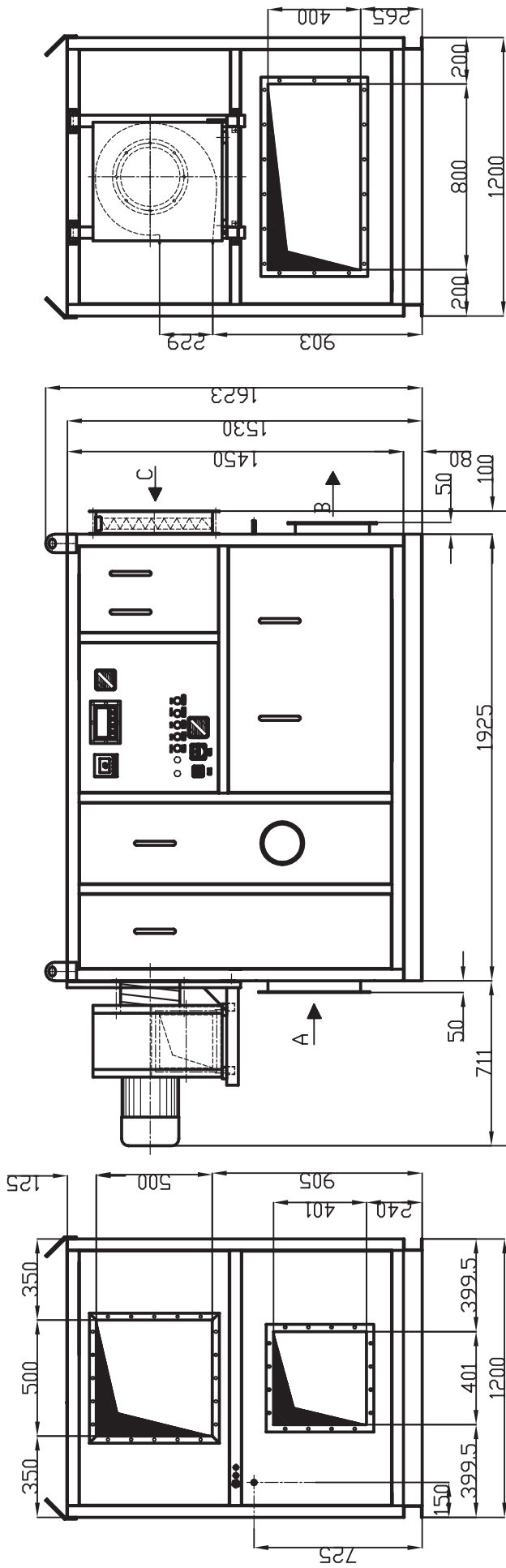
**Рис.29. Габаритный чертёж SPR4000D**



- a - обрабатываемый воздух
- b - осушенный воздух
- c - вход регенерирующего воздуха
- d - выход регенерирующего воздуха

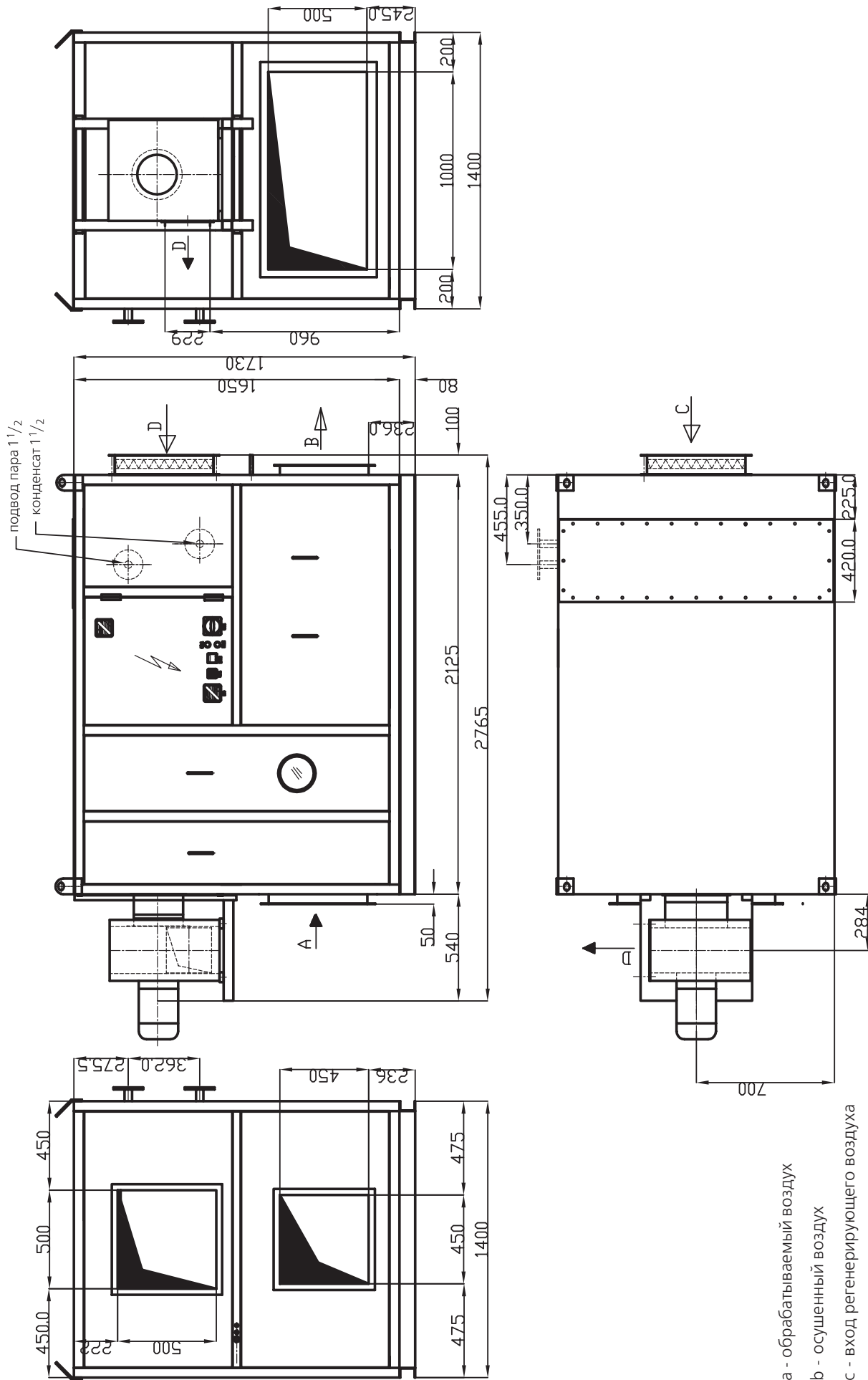
**Рис.30: Габаритный чертёж SRP4000E**





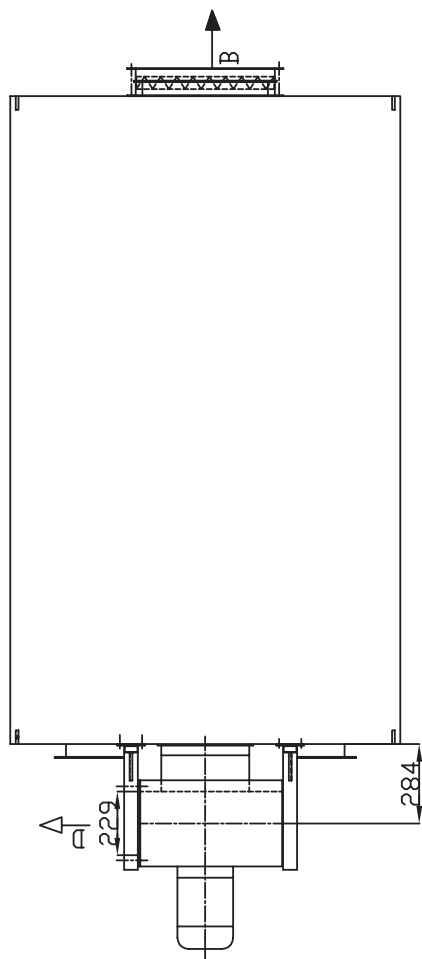
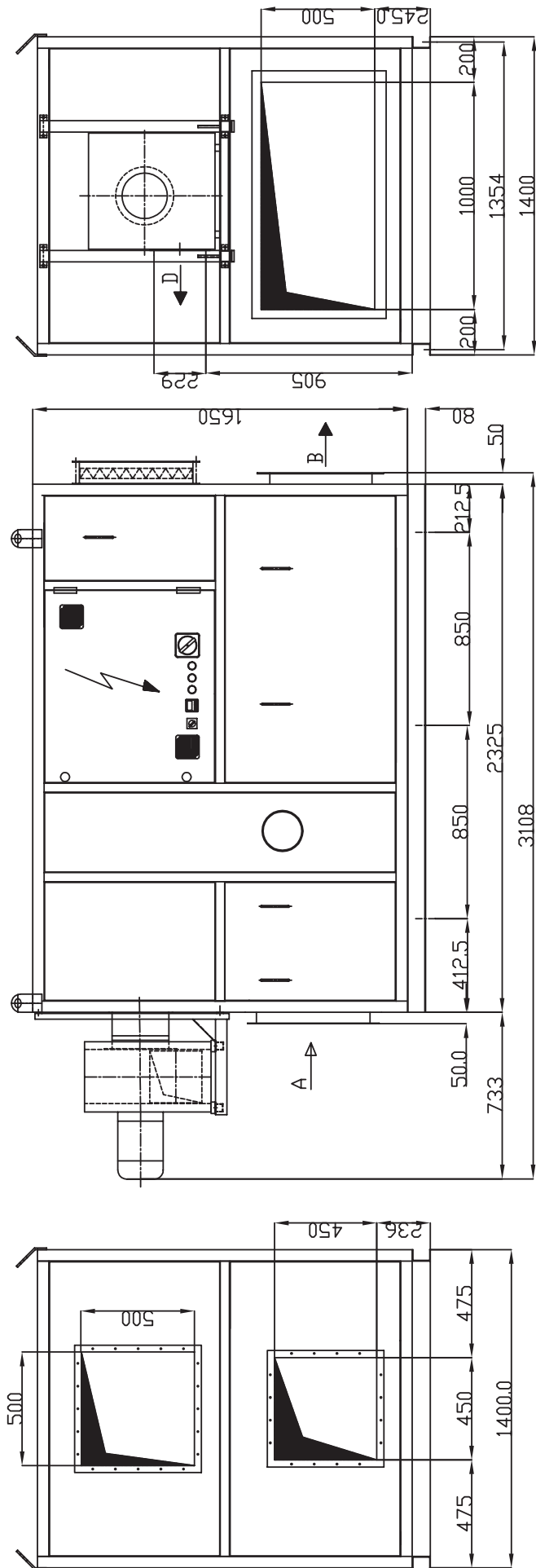
- a - обрабатываемый воздух
- b - осушенный воздух
- c - вход регенерирующего воздуха
- d - выход регенерирующего воздуха

**Рис.31: Габаритный чертёж СРР4000G**



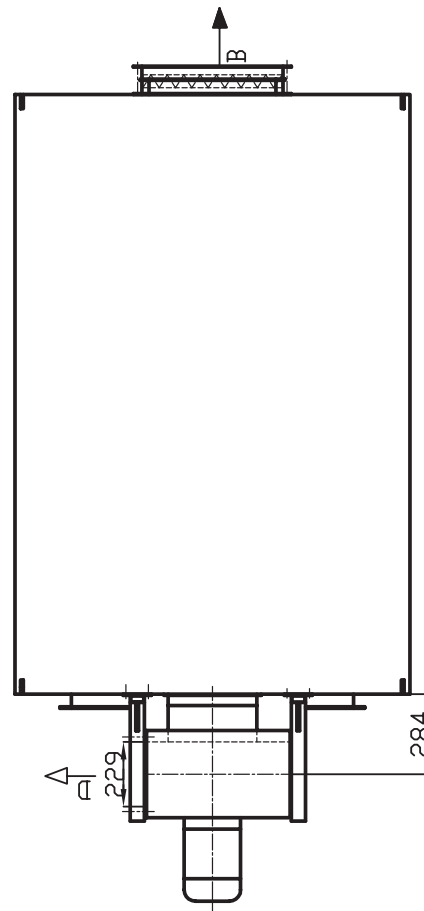
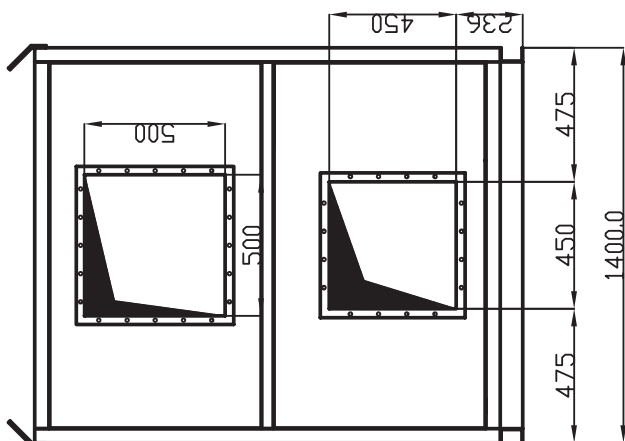
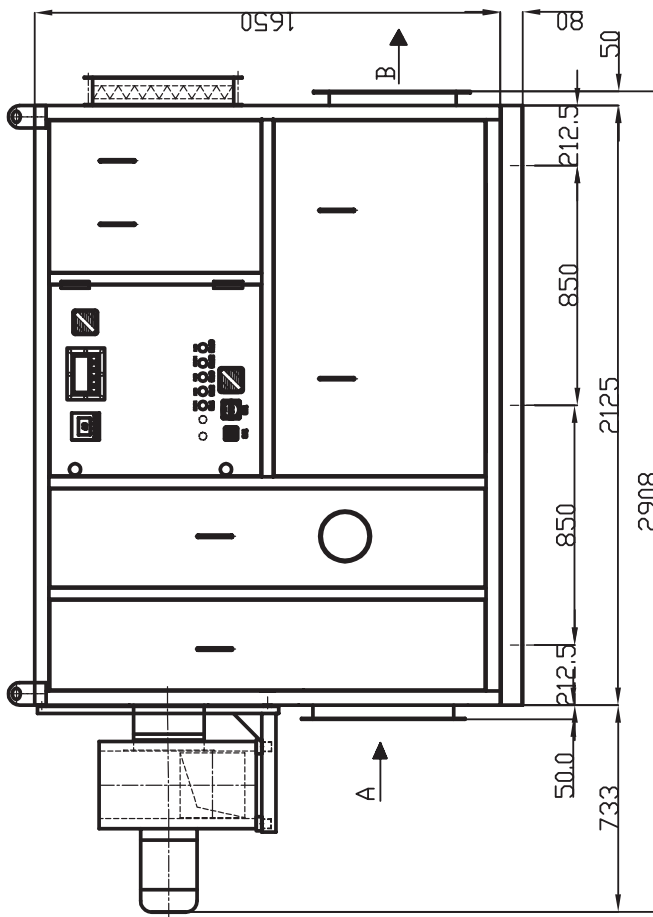
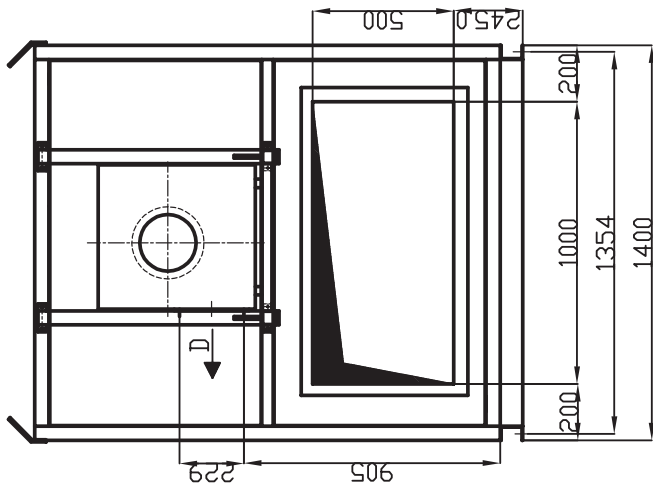
- a - обрабатываемый воздух
- b - осушенный воздух
- c - вход регенерирующего воздуха
- d - выход регенерирующего воздуха

**Рис.32: Габаритный чертёж SPB6000D**



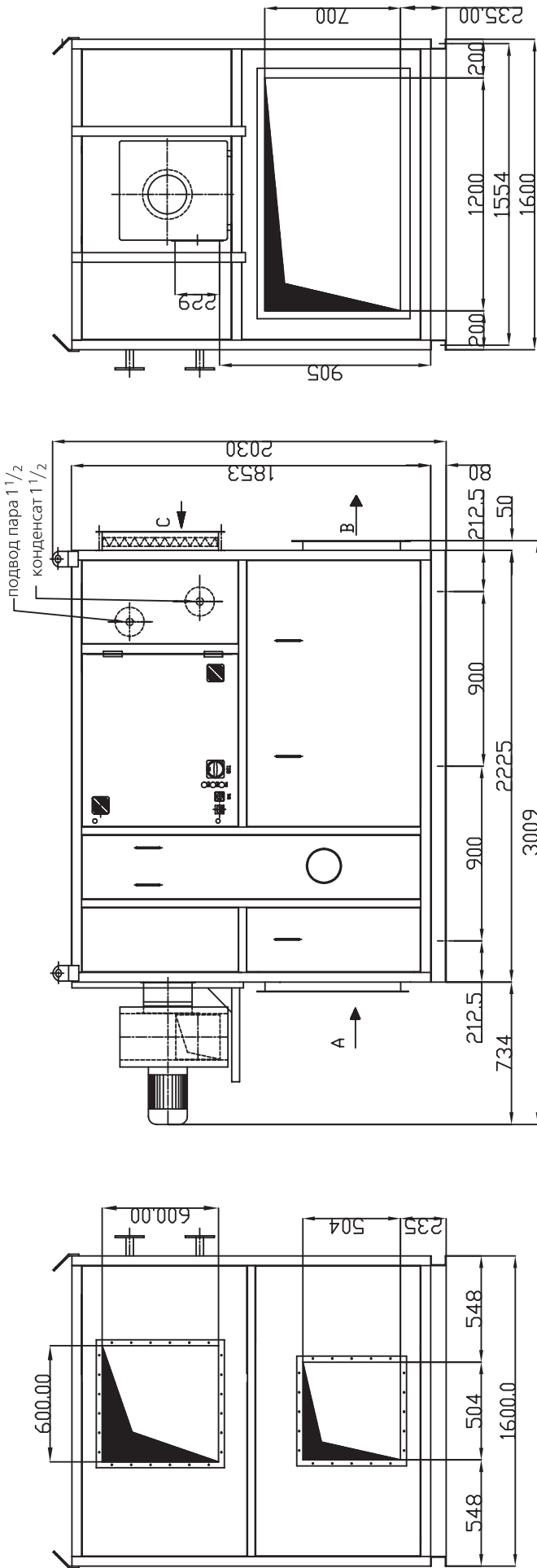
- a - обрабатываемый воздух
- b - осушенный воздух
- c - вход регенерирующего воздуха
- d - выход регенерирующего воздуха

**Рис.33. Габаритный чертёж САР6000Е**



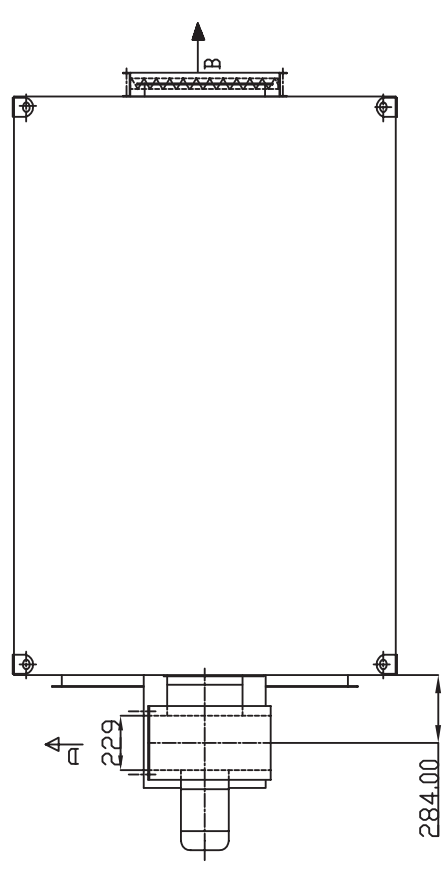
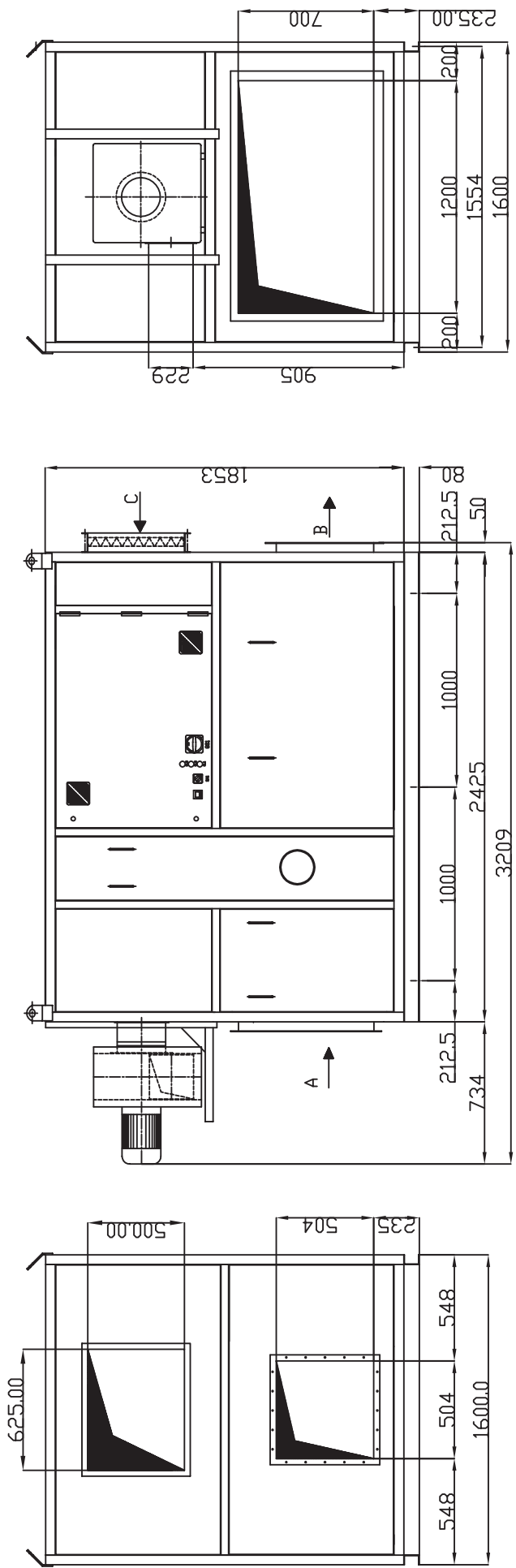
- a - обрабатываемый воздух
- b - осушенный воздух
- c - вход регенерирующего воздуха
- d - выход регенерирующего воздуха

Рис.34: Габаритный чертёж SRP6000G



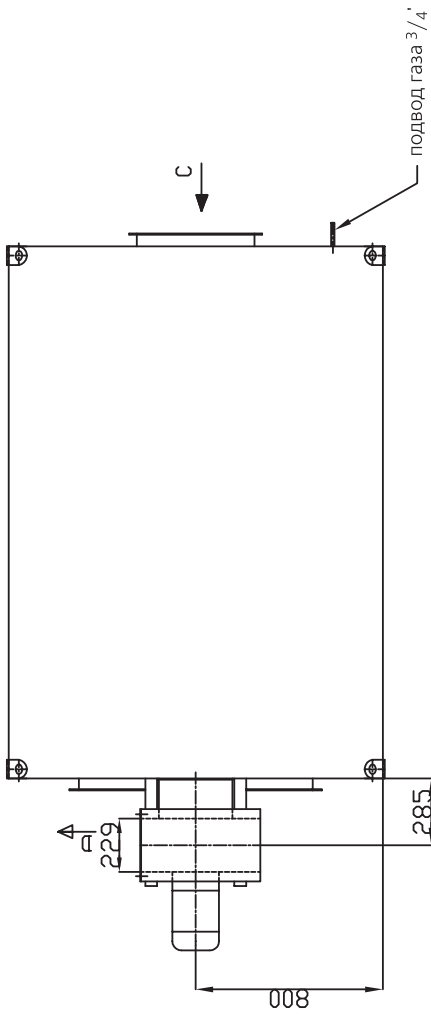
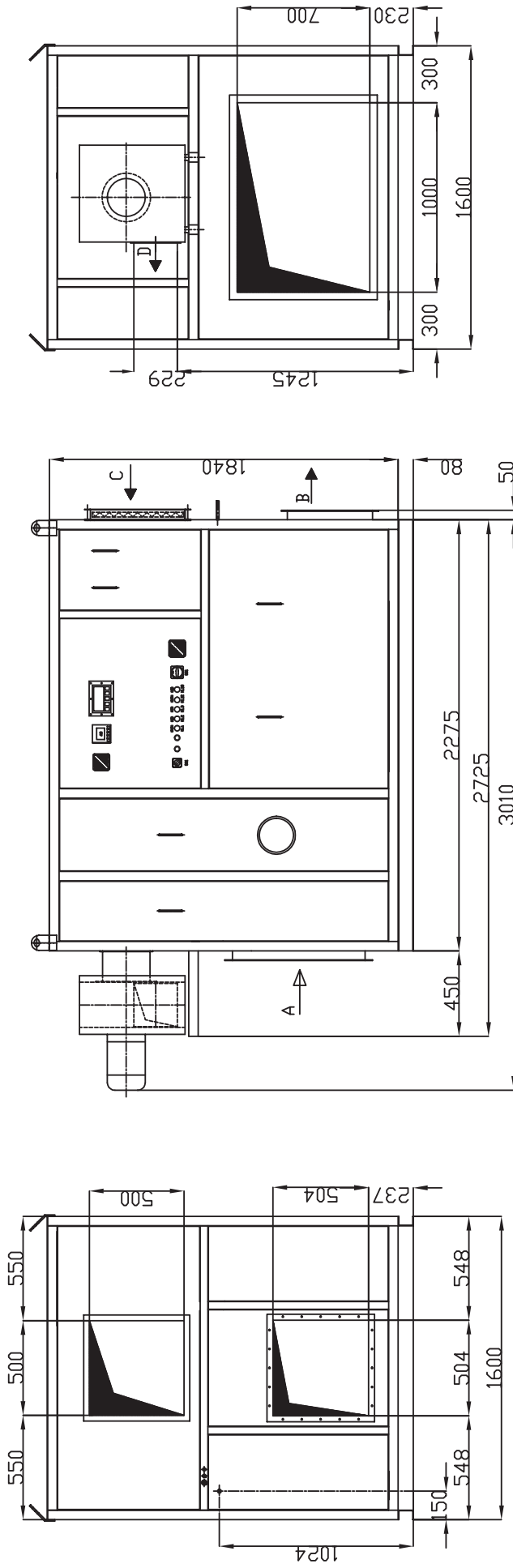
- а - обрабатываемый воздух
- б - осушенный воздух
- с - вход регенерирующего воздуха
- д - выход регенерирующего воздуха

**Рис.35. Габаритный чертёж СПР8000D**



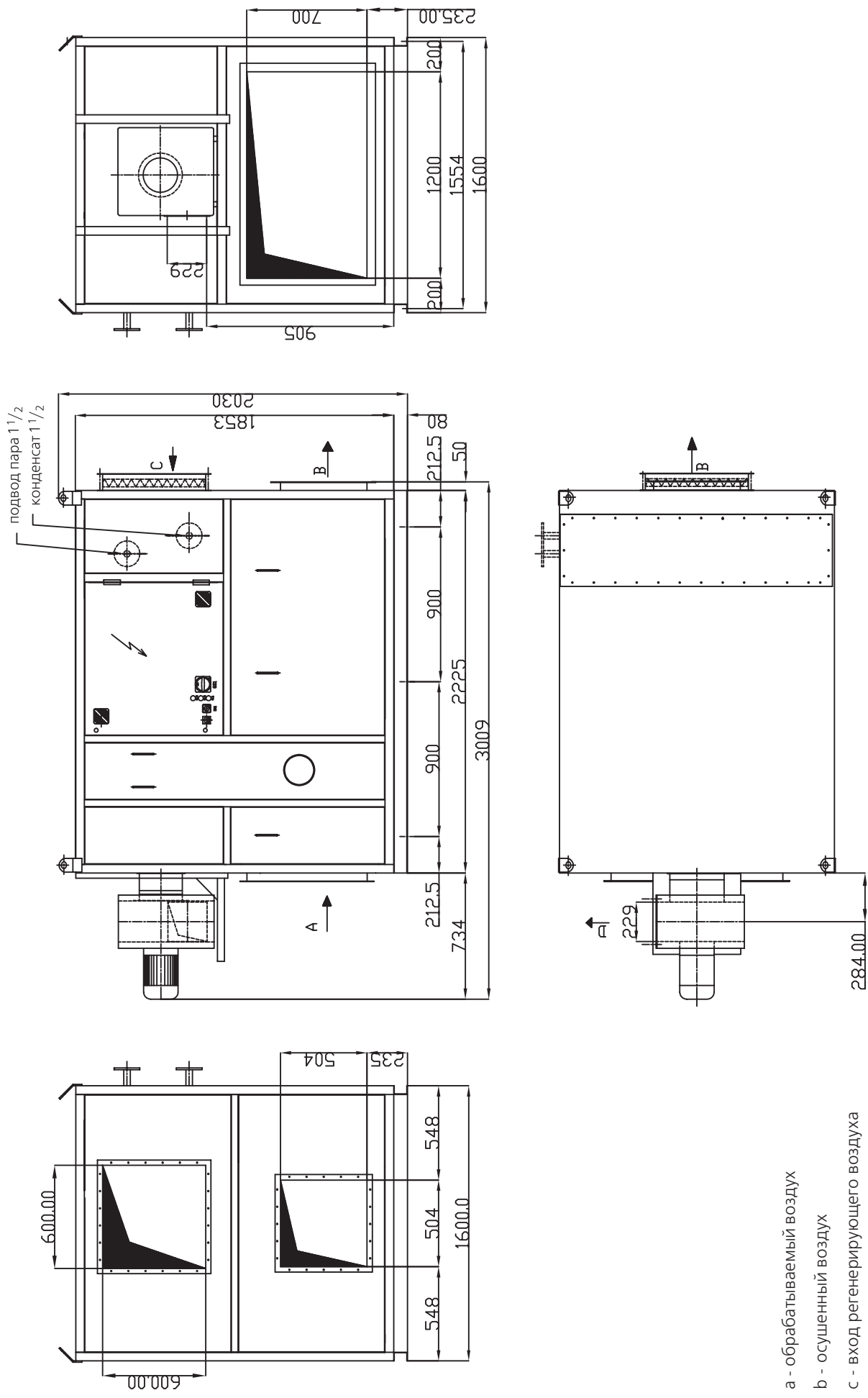
- a - обрабатываемый воздух
- b - осушенный воздух
- c - вход регенерирующего воздуха
- d - выход регенерирующего воздуха

**Рис.36. Габаритный чертёж SRP800E**



- а - обрабатываемый воздух
- б - осушенный воздух
- с - вход регенерирующего воздуха
- д - выход регенерирующего воздуха

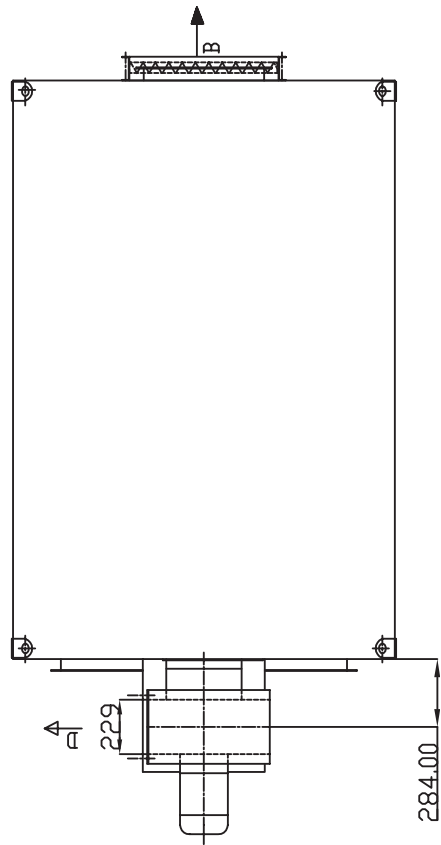
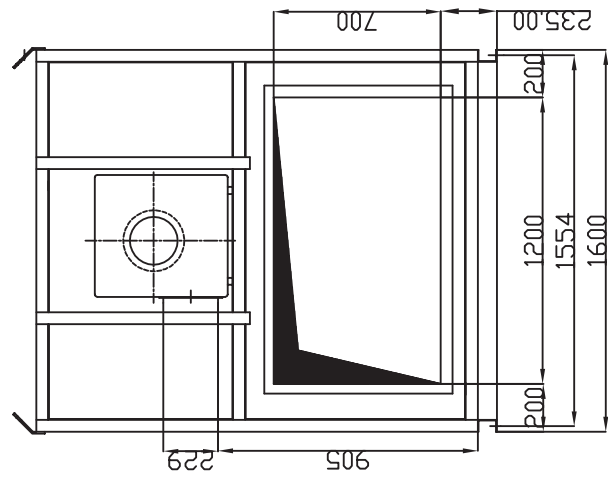
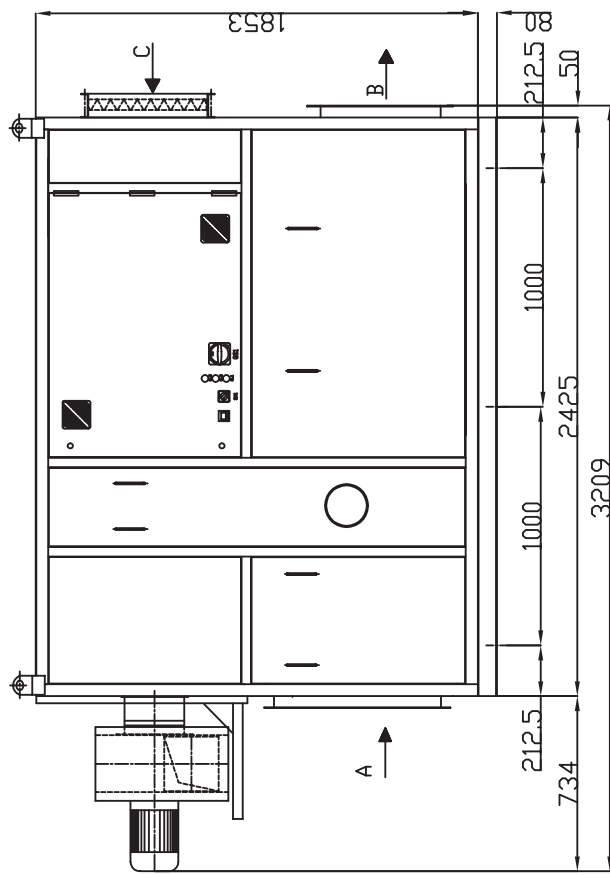
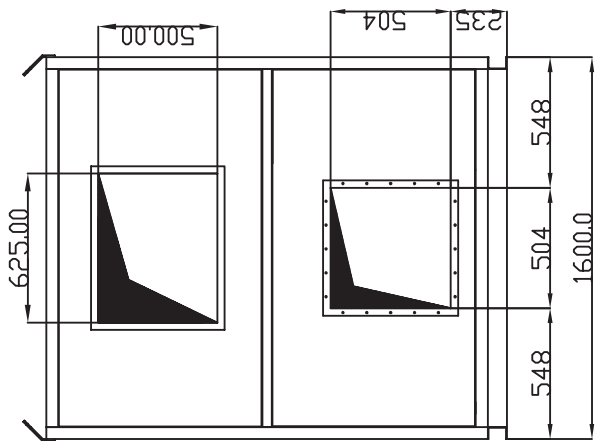
Рис.37: Габаритный чертёж САР8000G



а - обрабатываемый воздух  
 б - осушенный воздух  
 с - вход регенерирующего воздуха  
 д - выход регенерирующего воздуха

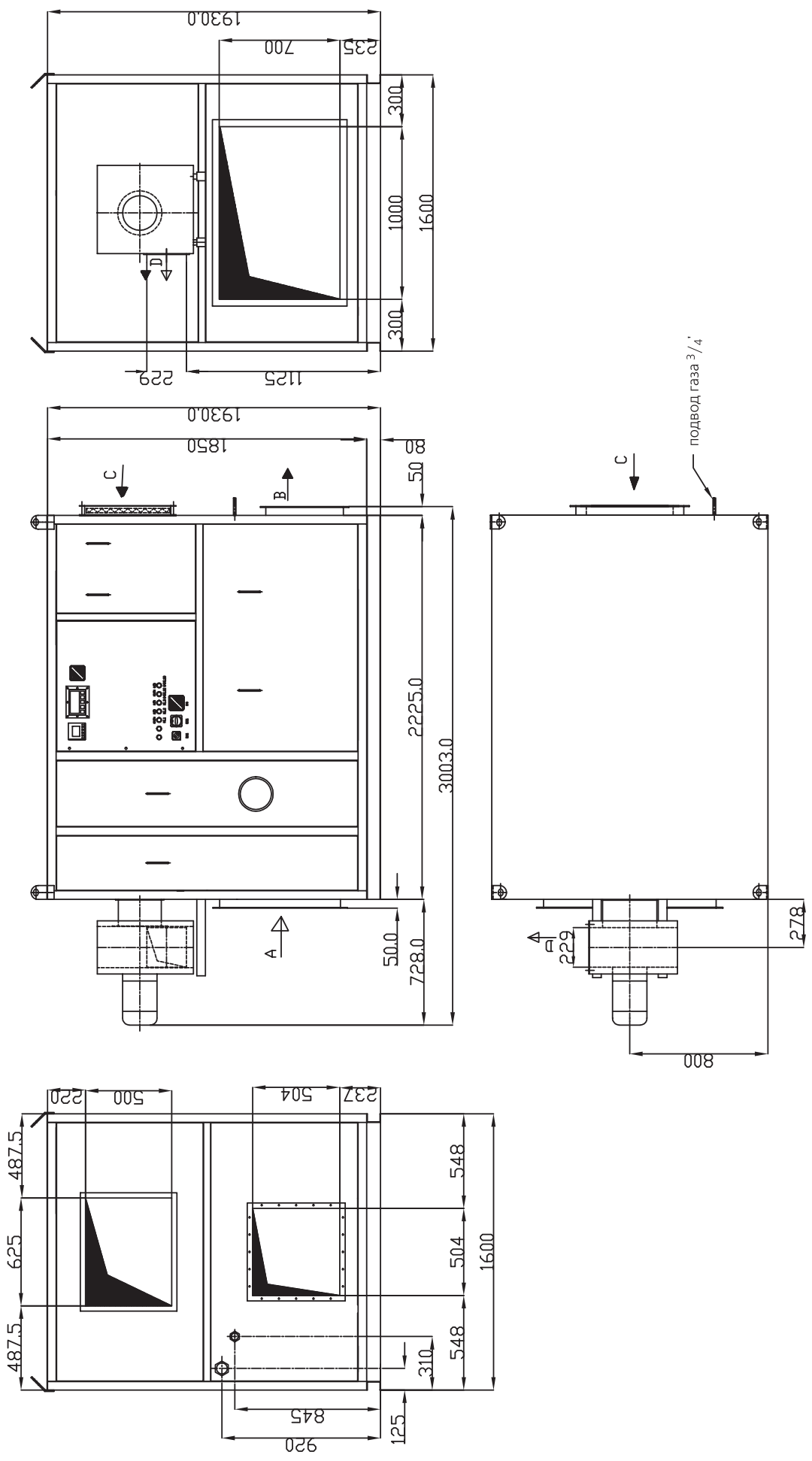
Рис.38: Габаритный чертёж CRT12000D





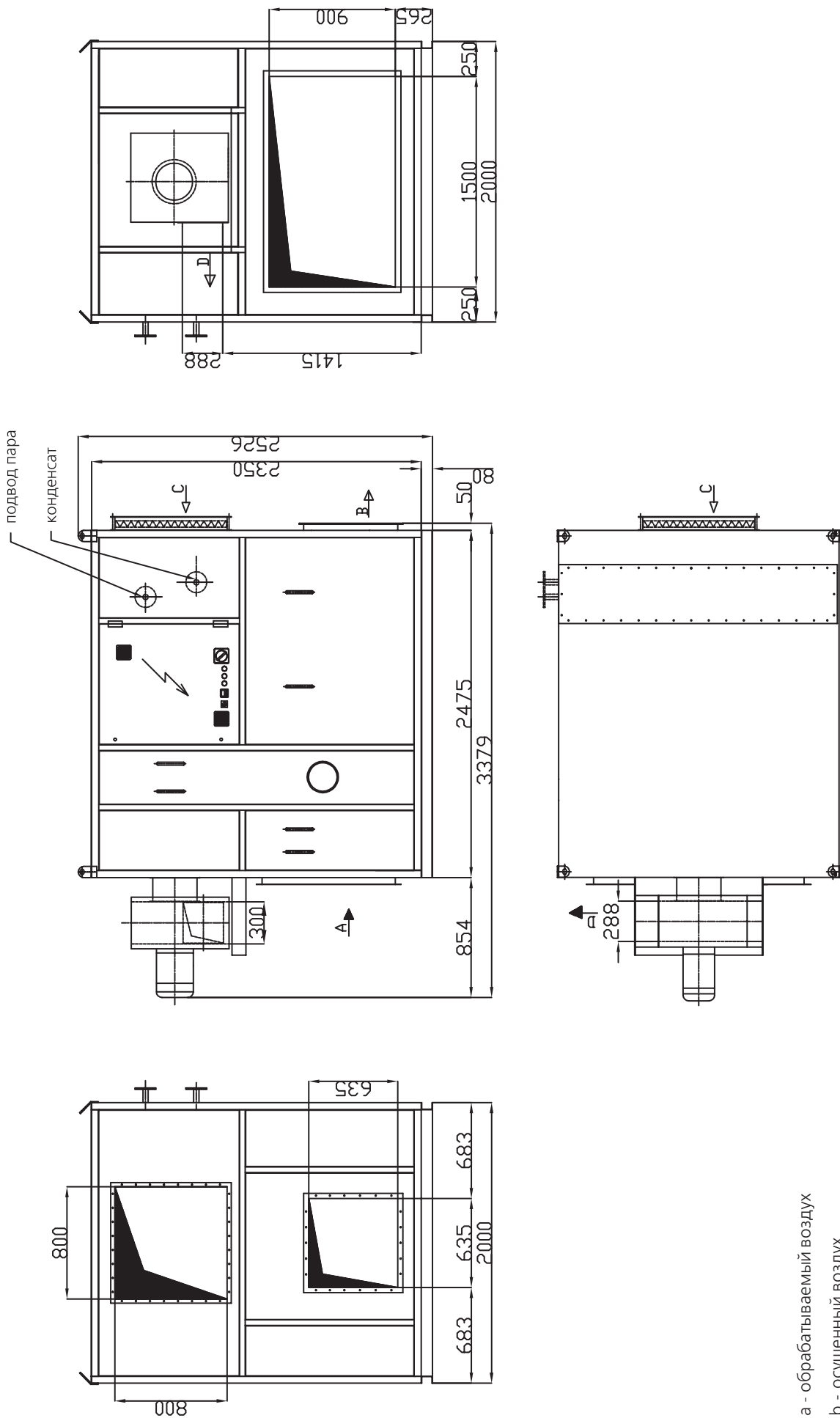
- a - обрабатываемый воздух
- b - осушенный воздух
- c - вход регенерирующего воздуха
- d - выход регенерирующего воздуха

**Рис.39. Габаритный чертёж СРТ12000Е**



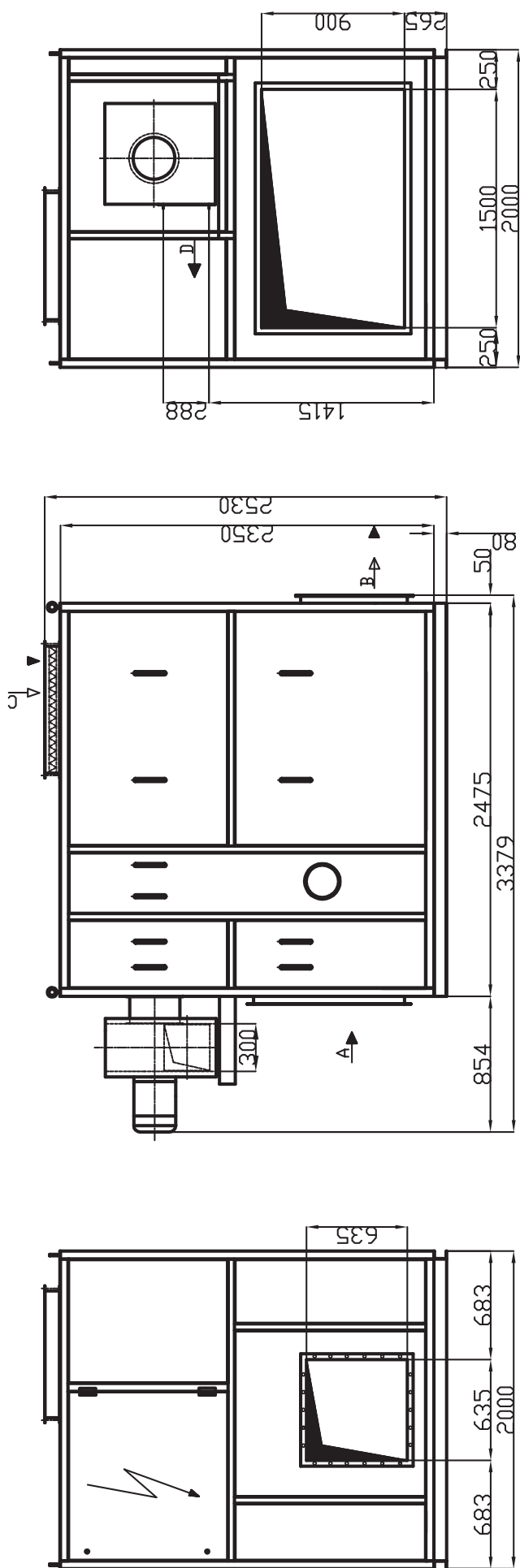
- a - обрабатываемый воздух
- b - осушенный воздух
- c - вход регенерирующего воздуха
- d - выход регенерирующего воздуха

**Рис.40: Габаритный чертёж CRT12000G**



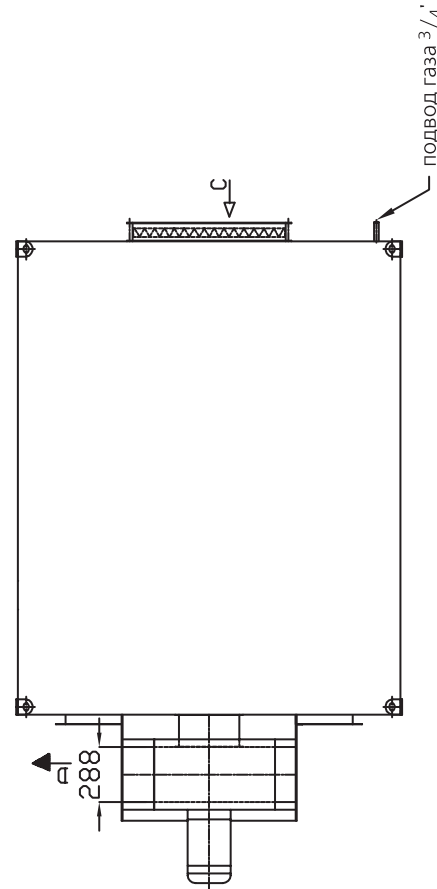
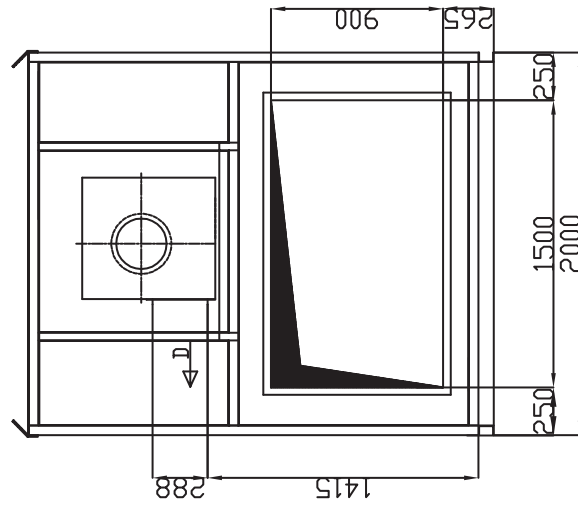
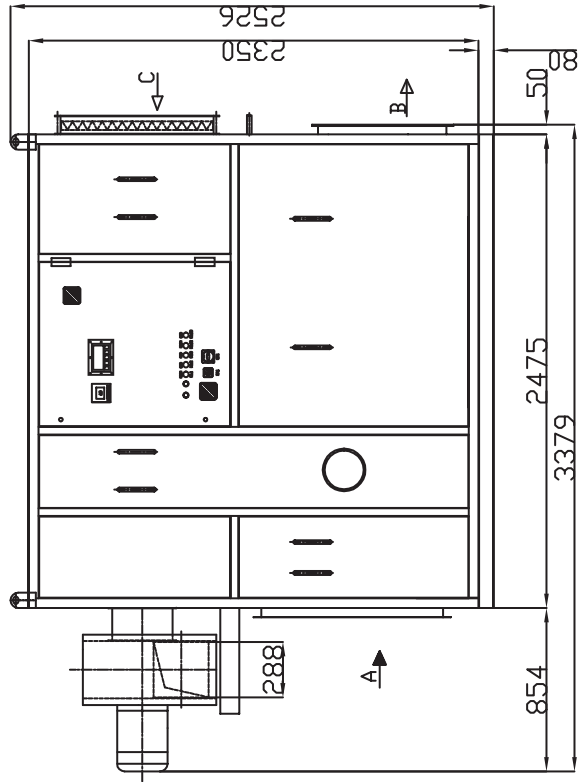
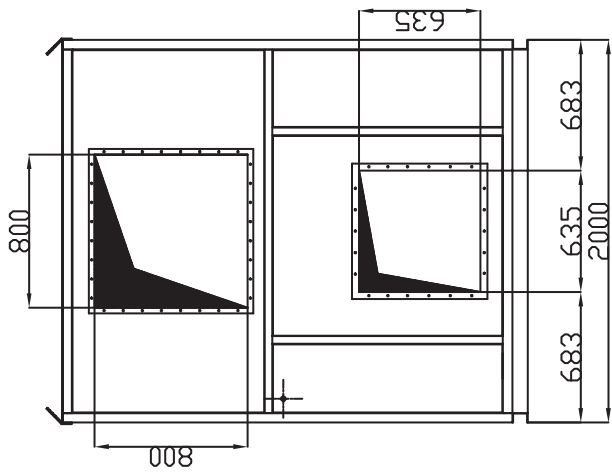
- a - обрабатываемый воздух
- b - осушенный воздух
- c - вход регенерирующего воздуха
- d - выход регенерирующего воздуха

**Рис.41: Габаритный чертёж СРТ18000D**



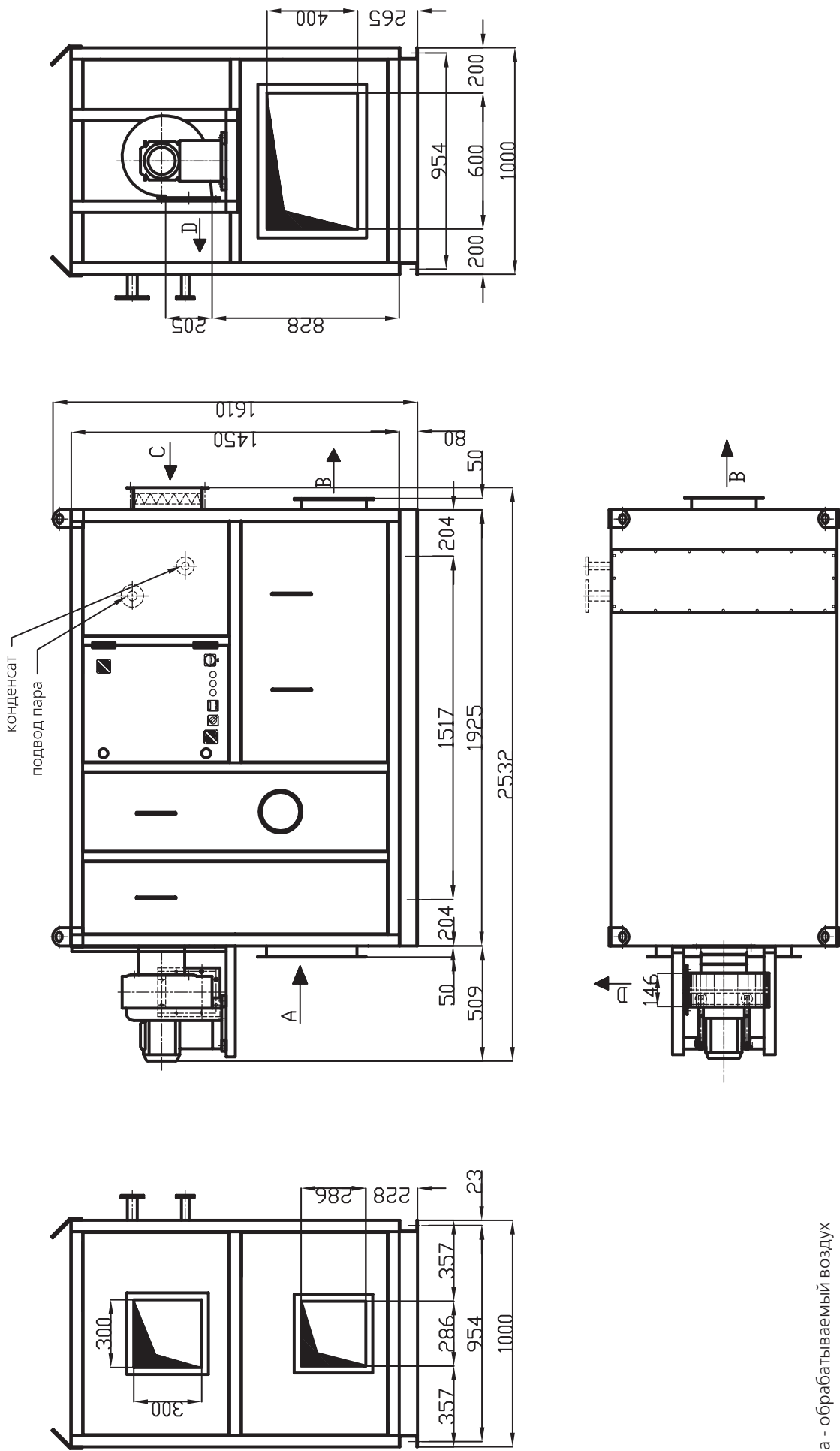
- a - обрабатываемый воздух
- b - осушенный воздух
- c - вход регенерирующего воздуха
- d - выход регенерирующего воздуха

**Рис.42: Габаритный чертеж CRT18000E**



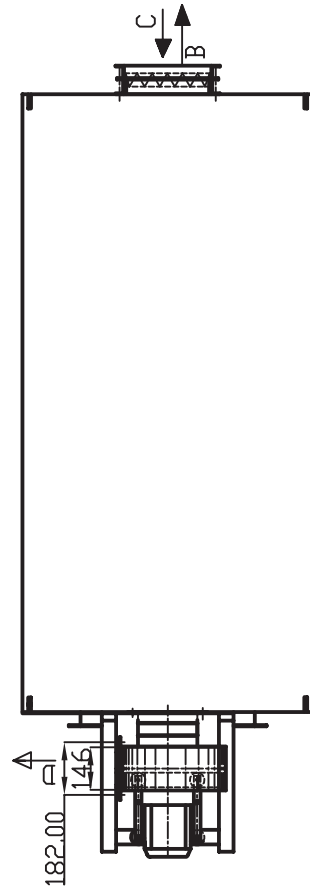
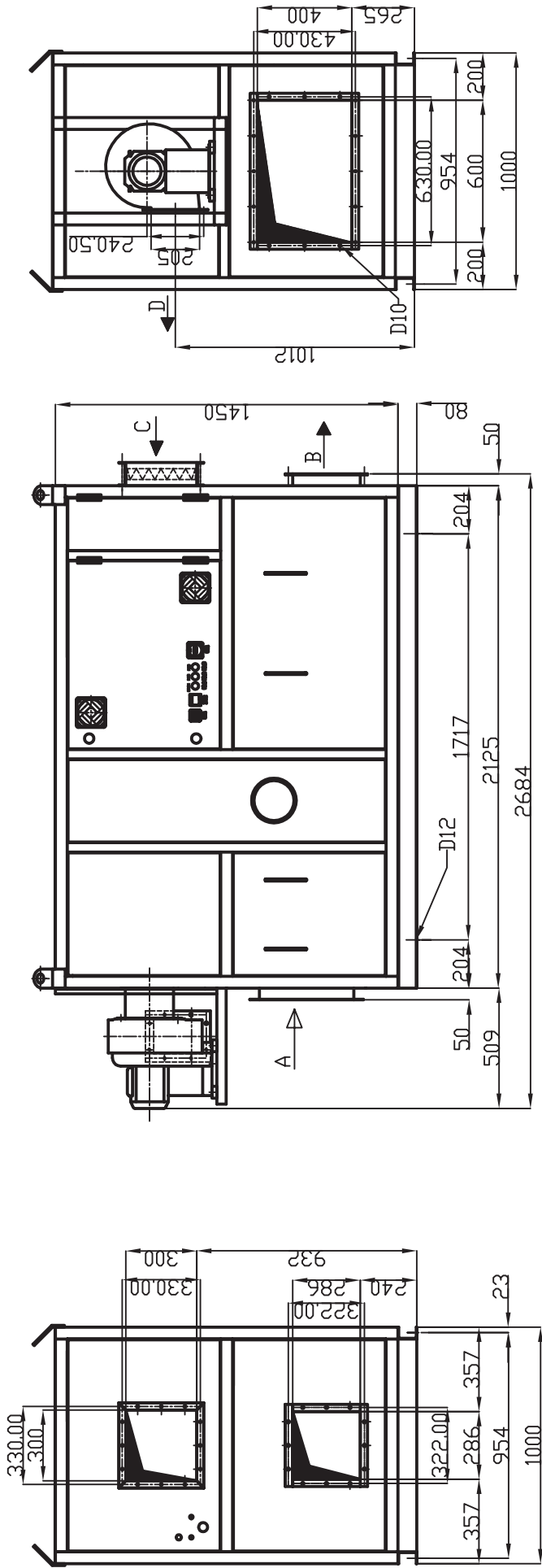
- a - обрабатываемый воздух
- b - осушенный воздух
- c - вход регенерирующего воздуха
- d - выход регенерирующего воздуха

**Рис.43: Габаритный чертёж CRT18000G**



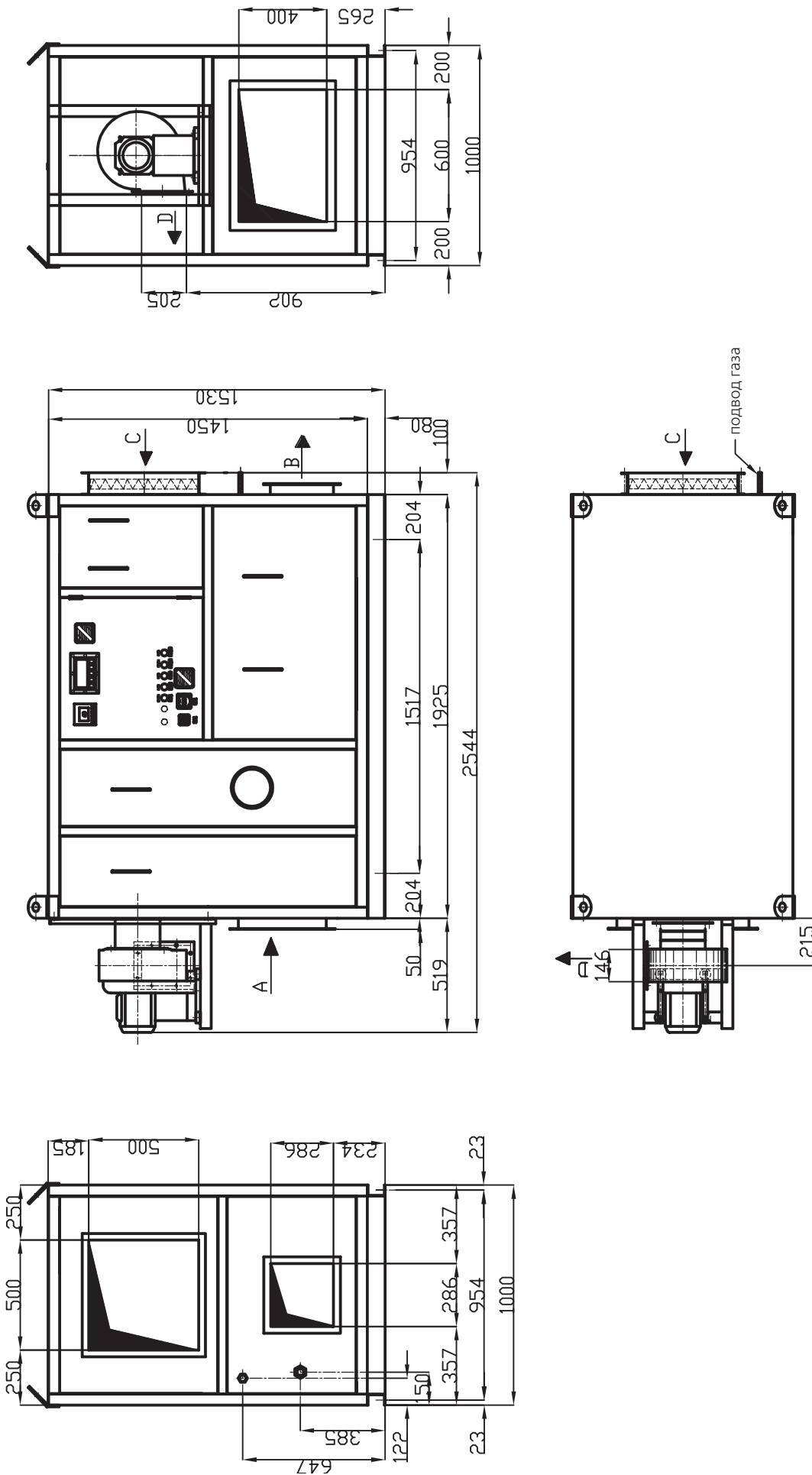
- a - обрабатываемый воздух
- b - осушенный воздух
- c - вход регенерирующего воздуха
- d - выход регенерирующего воздуха

**Рис.44: Габаритный чертёж CRT3000D**



- a - обрабатываемый воздух
- b - осушенный воздух
- c - вход регенерирующего воздуха
- d - выход регенерирующего воздуха

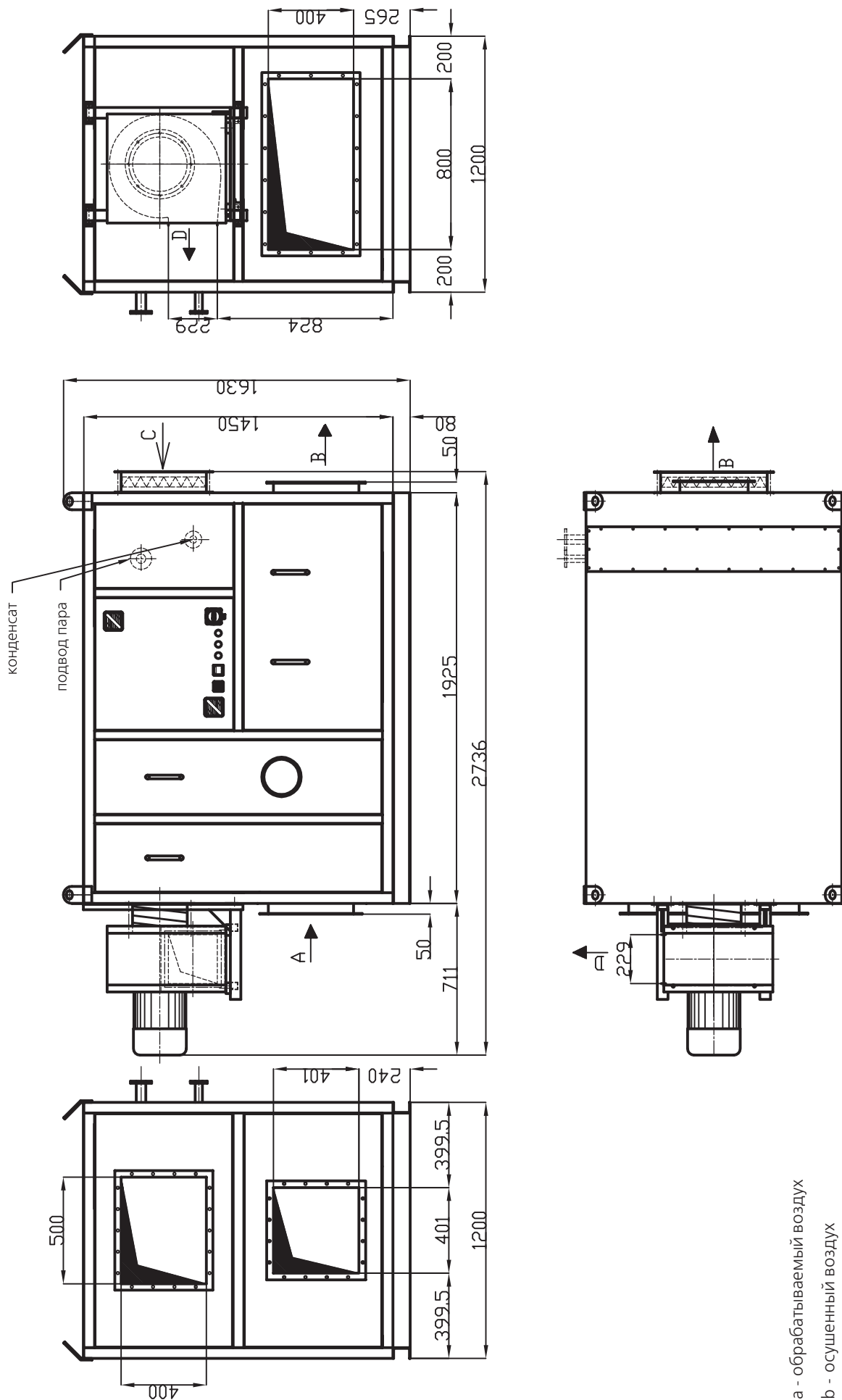
**Рис.45: Габаритный чертёж CRT3000E**



- a - обрабатываемый воздух
- b - осушенный воздух
- c - вход регенерирующего воздуха
- d - выход регенерирующего воздуха

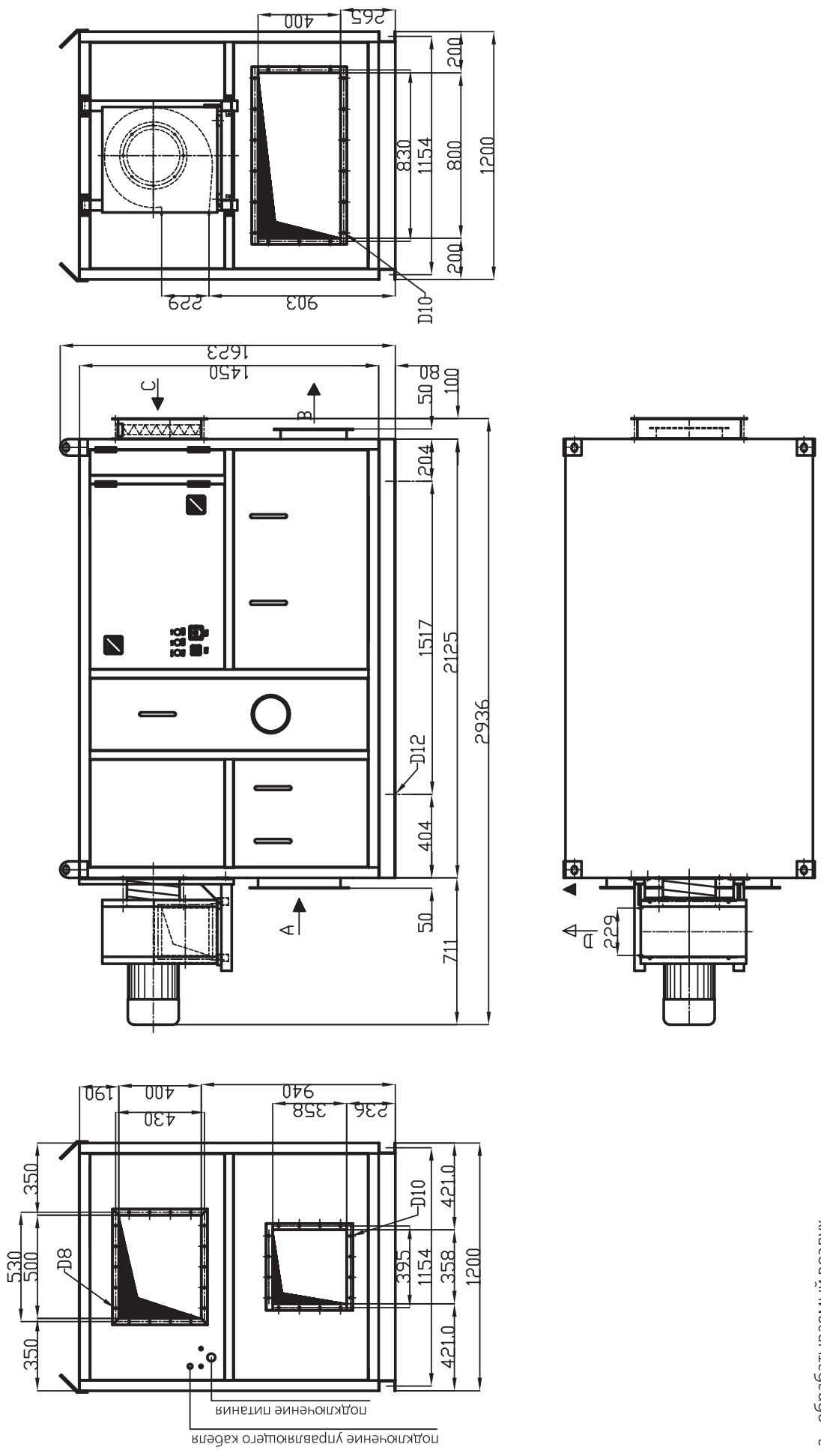
**Рис.46: Габаритный чертёж CRT3000G**





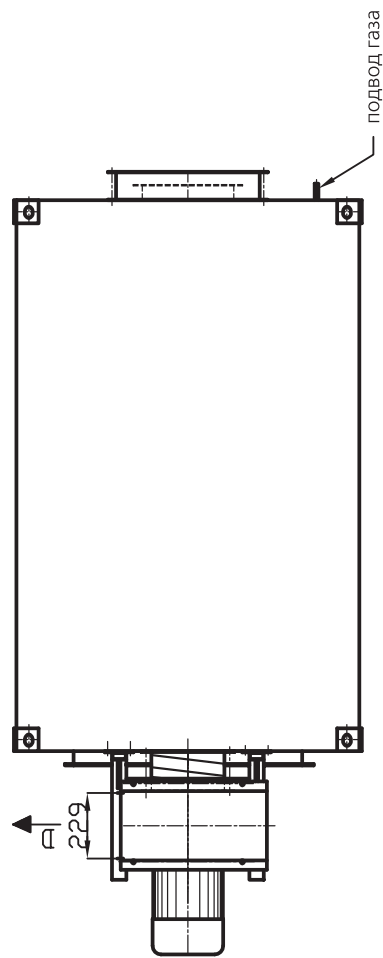
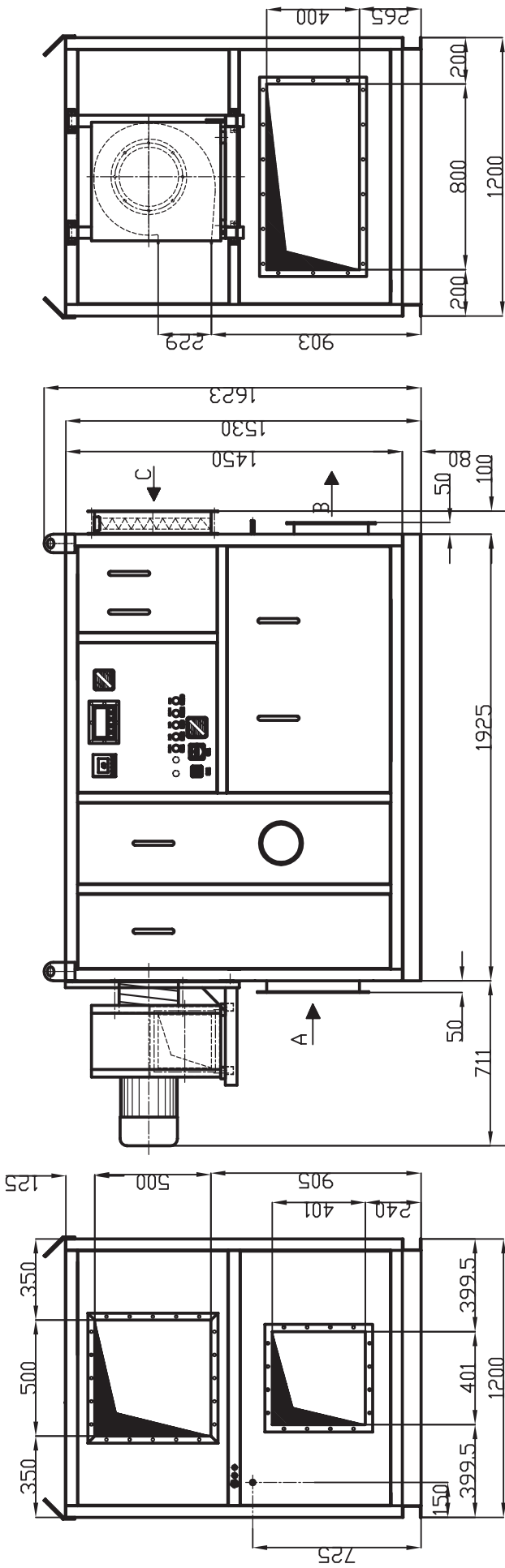
- a - обрабатываемый воздух
- b - осушенный воздух
- c - вход регенерирующего воздуха
- d - выход регенерирующего воздуха

Рис.47: Габаритный чертёж СРТ6000D



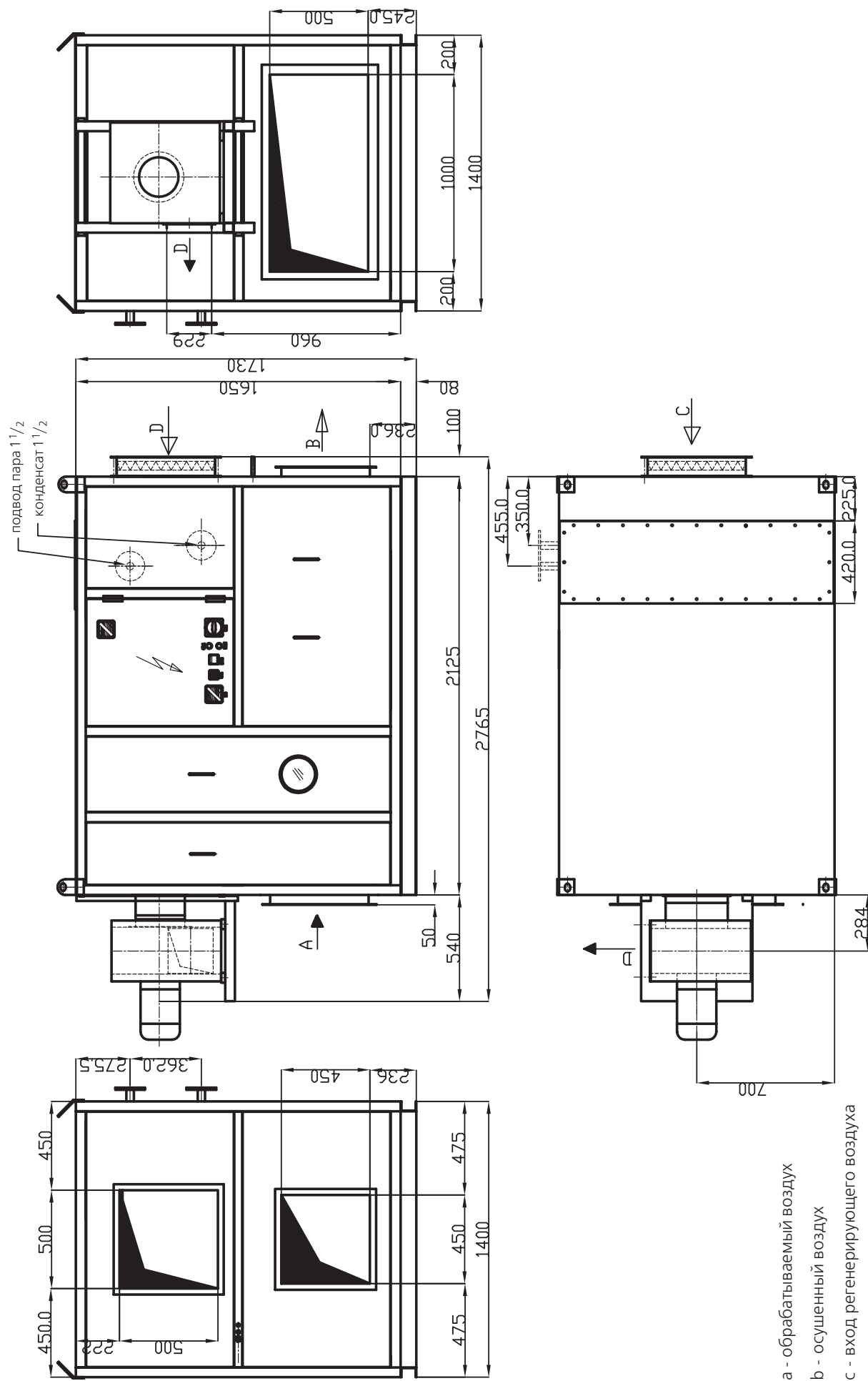
- a - обрабатываемый воздух
- b - осушенный воздух
- c - вход регенерирующего воздуха
- d - выход регенерирующего воздуха

**Рис.48: Габаритный чертёж CRT6000E**



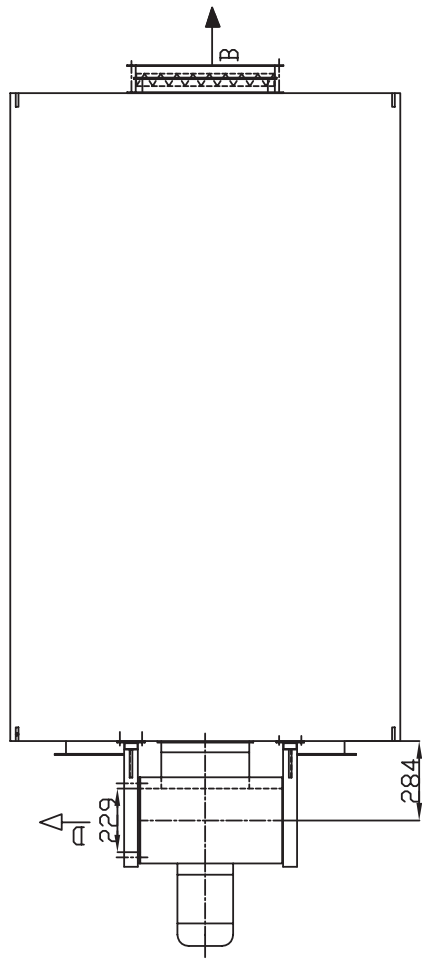
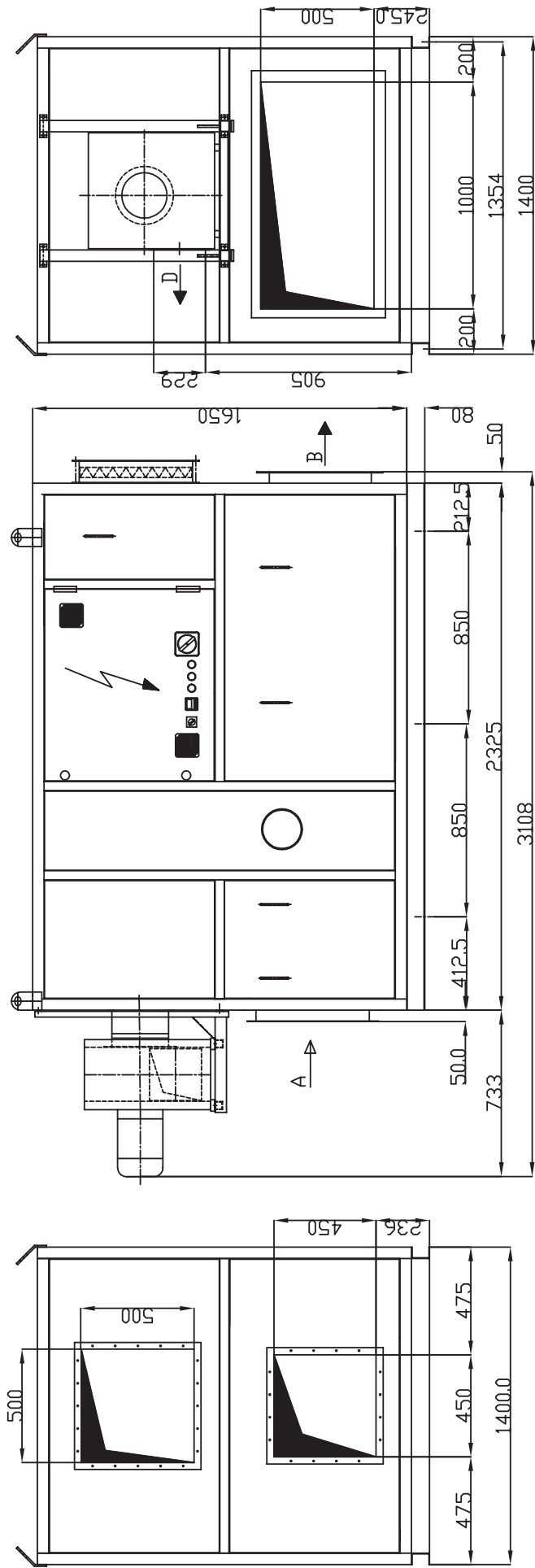
- a - обрабатываемый воздух
- b - осушенный воздух
- c - вход регенерирующего воздуха
- d - выход регенерирующего воздуха

**Рис.49. Габаритный чертёж СРТ6000G**



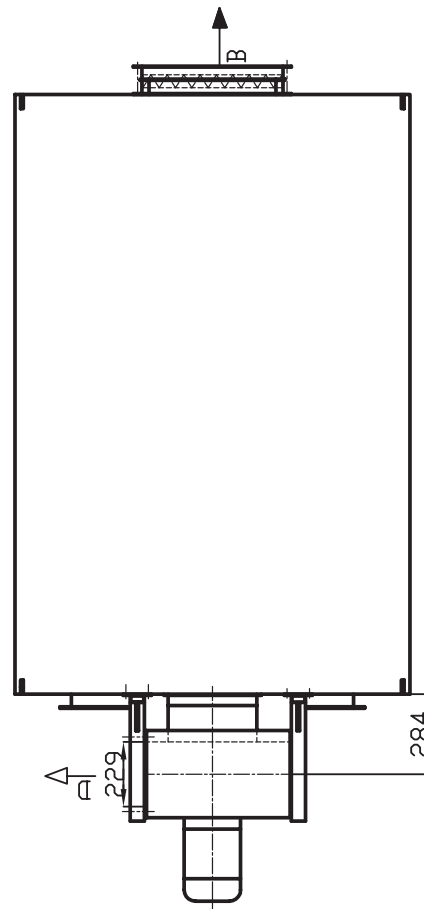
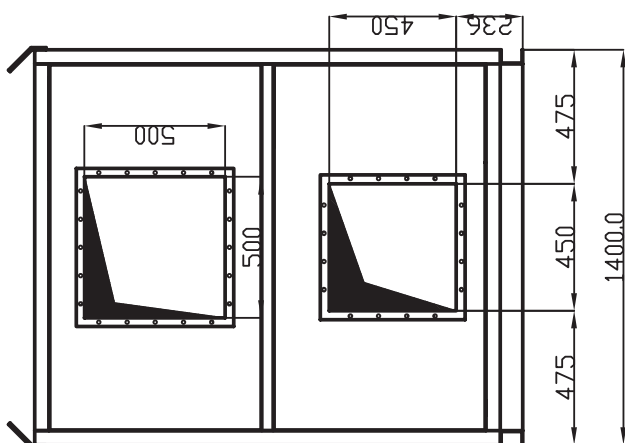
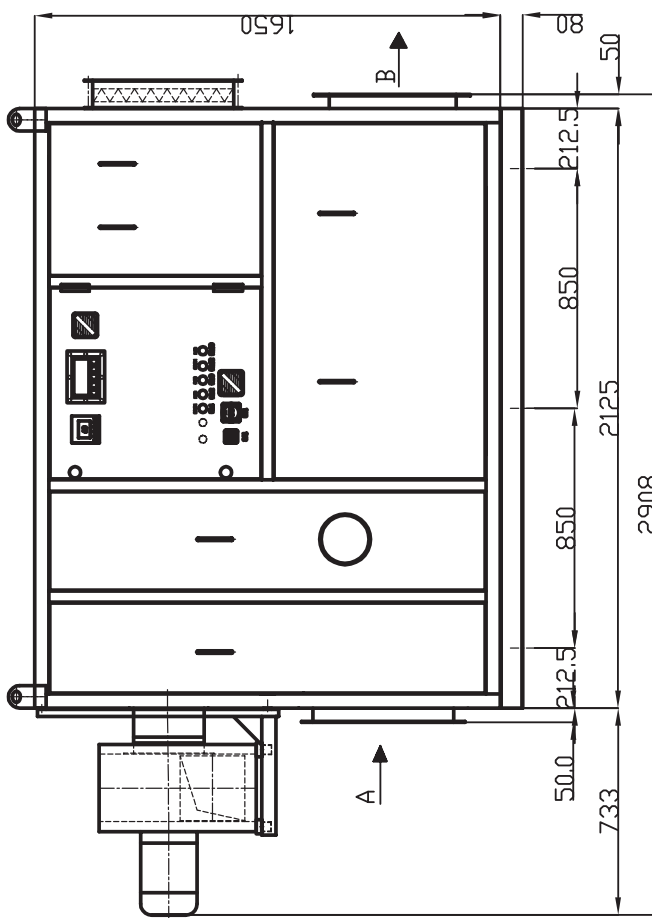
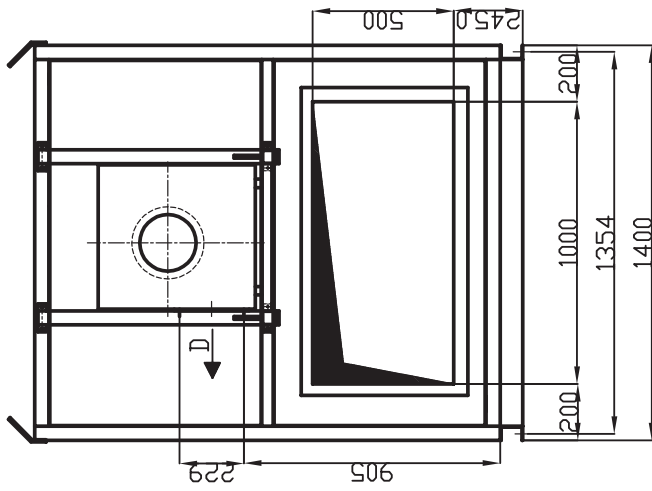
- a - обрабатываемый воздух
- b - осушенный воздух
- c - вход регенерирующего воздуха
- d - выход регенерирующего воздуха

Рис.50: Габаритный чертеж CRT9000D



- a - обрабатываемый воздух
- b - осушенный воздух
- c - вход регенерирующего воздуха
- d - выход регенерирующего воздуха

**Рис.51: Габаритный чертёж CRT9000E**



- a - обрабатываемый воздух
- b - осушенный воздух
- c - вход регенерирующего воздуха
- d - выход регенерирующего воздуха

Рис.52: Габаритный чертёж CRT9000G

# Психрометрическая диаграмма

