

www.frivent.com



AQUAVENT

Осушение воздуха для бассейнов

**с утилизацией тепла,
для частных и общественных
бассейнов**

frivent[®]
Воздух+Тепло+Климат

Общее

Технические данные

Введение

В плавательном бассейне постоянно испаряется большое количество воды, сильно увеличивая, таким образом, влажность воздуха. Слишком высокая влажность приводит к образованию конденсата на окнах и стенах.

Последствием становится коррозия и плесень. Строительные конструкции разрушаются быстрее.

Для человека слишком высокая влажность не приятна. Испарения на поверхности воды избежать невозможно. Ограничить испарение и понизить до оптимальной величины влажность воздуха можно с помощью комплекса мер - правильно подобранная установка для осушения воздуха, солидная конструкция здания и правильный выбор температуры воды и воздуха.

Любые затраты энергии стоят денег и сказываются на экологической ситуации. Поэтому особую важность имеет максимально возможная утилизация тепла.

Бассейн

При проектировании вентиляции плавательного бассейна необходимо обратить внимание на то, что для избежания запотевания окон и неприятной радиации холода при низких температурах наружного воздуха необходим постоянный воздухообмен.

При проектировании воздухообмена необходимо уделить особое внимание правильному расположению и подбору сечения приточных и вытяжных решеток. Решетки должны располагаться таким образом, чтобы в зоне пребывания людей не образовывались сквозняки.

Температура воздуха в бассейне должна быть на 2 - 3 градуса выше температуры воды.

Для избежания ощущения прохлады относительная влажность воздуха должна поддерживаться в пределах 55 - 60 %.

С помощью раздачи сухого и подогретого приточного воздуха перед поверхностью остекления оно остается сухим, а также образуется воздушная завеса, защищающая от холодного излучения от поверхности стекла.

Для избежания повышенных теплопотерь нельзя подавать приточный воздух непосредственно на стекло.

Для предотвращения избыточного испарения слой воздуха над поверхностью воды, по возможности, не должны нарушаться потоками приточного и вытяжного воздуха.

Для плавательных бассейнов рекомендуются следующие значения рабочих параметров:

Температура воды	$t_w = 24 - 28^\circ\text{C}$
Температура в помещении	$t_i = 27 - 32^\circ\text{C}$
Относительная влажность	$\varphi = 50 - 65\%$
Температура приточного воздуха (на 8 - 10°C выше температуры в помещении)	$t_t = 35 - 42^\circ\text{C}$
Подвижность воздуха в рабочей зоне	$v = 0,1 - 0,3 \text{ м/с}$

Расчет количества испаряющейся воды

$$W = \sigma \cdot A \cdot (P_s - P_d) \quad [\text{г/час}]$$

A	=	Площадь поверхности воды	м^2
P_s	=	Давление насыщенного пара при температуре воды	мбар
P_d	=	Парциальное давление пара при параметрах воздуха	мбар
σ	=	Коэффициент испарения	$\text{г}/(\text{мбар} \cdot \text{м}^2 \cdot \text{час})$
0,5		Накрытая чаша	
5,0		Испарение в спокойном состоянии	
15		Частный бассейн (в жилом доме)	
20		Крытый бассейн при нормальной работе	
28		Крытый бассейн при интенсивной работе	
35		Бассейн с искусственными волнами	

Расчет расхода наружного воздуха

$$V_{AUL} = W / ((x_R - x_{AUL}) * \rho) \quad [\text{м}^3/\text{ч}]$$

W	=	Расход испаряющейся воды	кг/час
x_{AUL}	=	Влагосодержание наружного воздуха	г/кг
x_R	=	Влагосодержание внутреннего воздуха	г/кг
ρ	=	Плотность воздуха	кг/м ³

Абсолютная влажность наружного воздуха [x_{AUL}] изменяется в зависимости от времени года от ~1 г/кг зимой до 12 г/кг летом.

При расчете по VDI 2089 за основу берется влагосодержание 9 г/кг.

Испарение воды для бассейнов с искусственным течением (Whirlpool)

Спокойная вода	~ 0,8	кг/ м ² /ч
при включенном насосе	~ 2,0	кг /м ² /ч

Укрытие поверхности воды

В частных и небольших коммерческих бассейнах можно значительно снизить испарение с помощью укрытия поверхности воды на время, когда они не используются.



Описание

Установка AquaVent DEH_HP

Установка AquaVent DEH-HP

Центральная установка с двухступенчатой утилизацией тепла для осушения воздуха и общеобменной вентиляции в плавательных бассейнах.

Корпус: Двухслойный устойчивый к коррозии корпус из оцинкованной стали с полимерным напылением с проложенной негорючей изоляцией, крепежные и соединительные элементы из нержавеющей стали.

Поставляется секциями соответственно размерам монтажных проемов и типу-размеру установки.

Воздушные фильтры: Фильтры наружного и вытяжного воздуха класса G4.

Вентиляторы: экономичные высокоэффективные центробежные вентиляторы с рабочим колесом без спирального корпуса с приводом на валу. Защита двигателя термоконтактами.

Испаритель: медный теплообменник с алюминиевым оребрением, ванна для конденсата из нержавеющей стали, каплеуловитель из пластика.

Конденсатор: медный теплообменник с алюминиевым оребрением.

Компрессор: герметичный малошумный спиральный компрессор.

Холодильный контур: из медных изолированных трубок, включая всю необходимую арматуру. При поставке установки секциями, трубопроводы хладагента соединяются гибкими вставками с накидными гайками.

Хладагент: безопасный для окружающей среды фреон R407C.

Подогрев воды в бассейне (опция): пластинчатый теплообменник из нержавеющей стали.

Теплоутилизатор: Оптимизированная специально для осушительных установок тепловая труба из капиллярных алюминиевых трубок с алюминиевым оребрением, заполненных фреоном R134a.

Ванна для конденсата из нержавеющей стали. Отвод конденсата через сифон (принадлежность).

Воздуонагреватель: Водяной калорифер из медных

трубок с алюминиевым оребрением, подключения с внешней резьбой выведены на одну сторону.

Воздушные клапаны: с оцинкованными пустотелыми лопатками, в области смесительного клапана дополнительное смесительное устройство для улучшения качества регулирования и предотвращения обледенения при низких температурах наружного воздуха.

Регулирование температуры и влажности: электронный универсальный регулятор с тремя конфигурируемыми контурами регулирования (как последовательный или цифровой регулятор), универсальные входы для аналоговых или бинарных сигналов, отдельные выходы для аналоговых и бинарных сигналов, настройка параметров осуществляется непосредственно на приборе. Регулирование температуры и влажности, регулирование влажности с помощью управления холодильным контуром и расходом наружного воздуха, настраиваемый минимальный расход наружного воздуха, управление водяным калорифером.

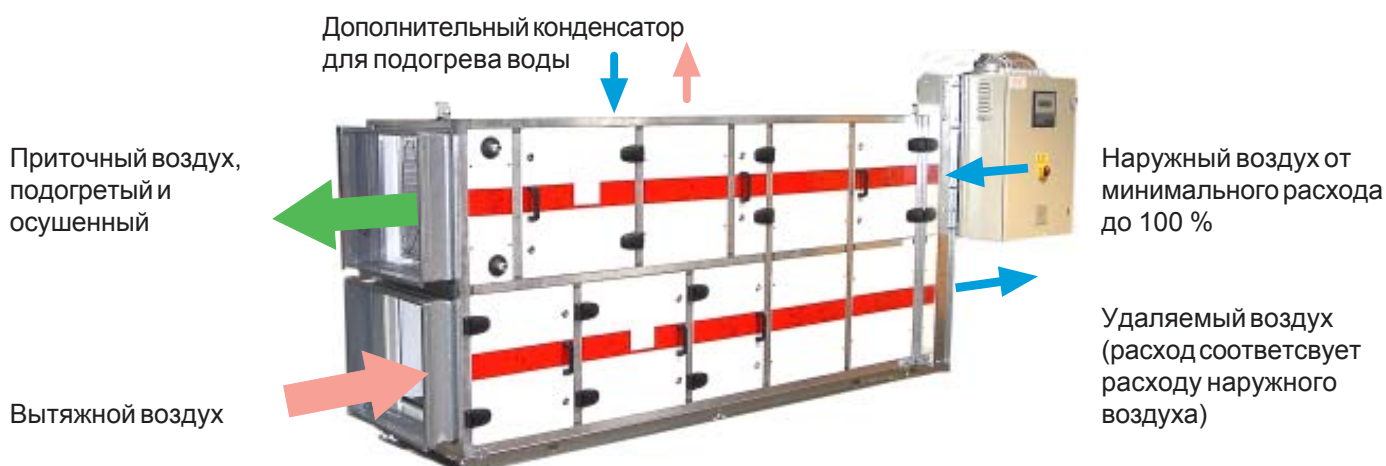
Дополнительные функции: переключение режимов работы - нормальный, ночной, готовность; отклонение заданной величины влажности; каскадное регулирование; минимальное и максимальное ограничение; постоянная защита от замораживания; индикация всех измеренных и заданных параметров; выход для выносного дисплея; управление воздушными клапанами; сообщение о значительном отклонении от заданных параметров; форсированный режим осушения; реверс управляющих сигналов.

Управление вентиляторами, контроль и индикация состояния фильтров.

Регулирование температуры подогрева воды в бассейне (только при наличии этой опции).

Шкаф управления: закрытый со всех сторон электрический шкаф со всеми необходимыми силовыми элементами, с индикацией работы вентиляционной установки. Шкаф смонтирован на вентиляционной установке и готов к подключению всех функциональных модулей.

Установка для осушения воздуха в бассейне



Установка AquaVent DEH_HP

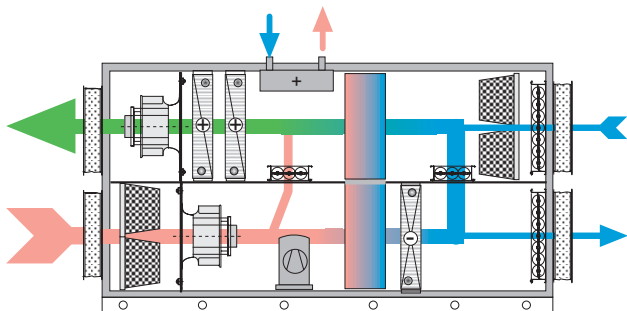
Описание

Описание функционирования:

Вентиляционная установка для вентиляции и осушения воздуха в бассейнах может работать в нижеследующих режимах, в которых она управляется полностью автоматически. Автоматически всегда выбирается самый экономичный режим работы, гарантирующий оптимальный микроклимат в помещении бассейна и обеспечивающий минимальные повреждения строительных конструкций под воздействием влаги.

Режимы работы:**Нормальный режим с осушением:**

Установка работает в режиме притока, вытяжки и



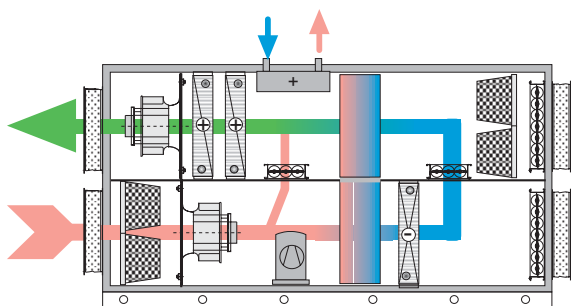
рециркуляции (с минимальным расходом наружного воздуха) - компрессор работает, вентиляторы работают на максимальной скорости, вытяжной воздух предварительно охлаждается в теплоутилизаторе, затем охлаждается в испарителе ниже точки росы и отделяется большая часть влаги.

В смесительной камере часть осушенного вытяжного воздуха смешивается с наружным, а затем подогревается в теплоутилизаторе и конденсаторе холодильного контура до необходимой температуры.

В режимах работы с повышенным влаговыделением регулятор автоматически изменяет расход наружного воздуха.

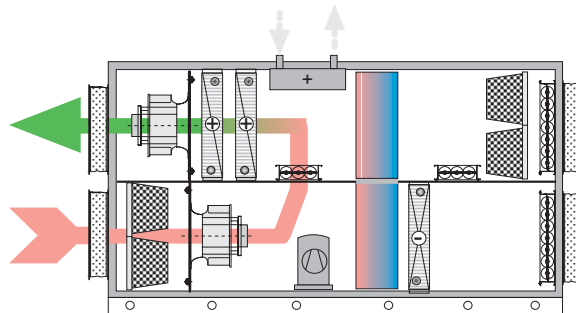
Выделяющееся при конденсации в испарителе тепло может полностью или частично использоваться для подогрева воды в бассейне (опция: дополнительный конденсатор водяного охлаждения).

Если нет потребности в осушении, подогреве воздуха или воды в бассейне, то компрессор отключается, вентиляторы переключаются на минимальную скорость, расход наружного воздуха сокращается до заданного минимального расхода.

Дежурный режим работы с осушением:

Установка работает в режиме рециркуляции, осушение как при нормальном режиме работы.

Скорость вентиляторов управляется автоматически.

Дежурный режим без осушения или режим быстрого прогрева:

Установка работает в режиме рециркуляции, компрессор не работает, вентиляторы работают на минимальной (максимальной для режима быстрого прогрева) скорости, регулирование поддерживает заданную температуру воздуха с помощью водяного калорифера.

Подогрев воды в бассейне:

Выделяющееся при конденсации в испарителе тепло может полностью или частично использоваться для подогрева воды в бассейне. Для регулирования температуры воды необходим собственный контур регулирования.

Распределение тепла конденсации между воздухом и водой осуществляется главным регулятором с помощью функции ограничения.

Аварийное осушение при неисправности компрессора:

Осуществляется с помощью возможности увеличить расход наружного воздуха до 100 % в соответствии с потребностью в осушении и подбора водяного калорифера на максимальный расход наружного воздуха.

Обеспечение заданного расхода воздуха:

Необходимый для конкретной системы расход воздуха и напор обеспечивается настройкой соответствующей скорости вентилятора на ступенчатом трансформаторе или с помощью частотного преобразователя (опция).



Технические данные

Установка AquaVent DEH_HP

Осушитель воздуха в бассейнах Aqua-Vent с двухступенчатой утилизацией тепла
 Утилизация тепла с помощью тепловой трубы и теплового насоса

Типо-размер AquaVent DEH - HP			1000 ¹⁾	2000 ²⁾	3000 ²⁾	4000 ²⁾	6000 ²⁾
Площадь зеркала воды	Частный бассейн	м ²	38	60	84	120	160
	Гостиничный бассейн	м ²	28	42	60	86	110
	Джакузи	м ²	4,5	7,0	10		
Расход воздуха ³⁾							
	Номинальный расход	м ³ /ч	1000	2000	3000	4000	6000
	Макс. расход	м ³ /ч	1500	2400	3300	4600	6300
	Свободный напор	Па	440	330	400	440	370
Расход наружного воздуха		%	von 0 ... 100 %				
Мощность осушения ⁴⁾							
	Рециркуляция	кг/ч	4,5	6,6	9,1	11,9	17,3
	30 % нар. воздуха	кг/ч	8,6	13,8	19,0	27,7	36,3
	по VDI 2089	кг/ч	8,6	13,8	20,0	26,5	36,2
Мощность теплового насоса							
	Рециркуляция	кВт	9,7	15,1	21,4	27,7	40,4
	30 % нар. воздуха	кВт	10,8	16,9	24,3	32,1	45,1
Водяной калорифер	вода 80/60 °C t _{на входе} +5 °C	кВт	8,5	16,9	25,4	33,9	51,0
Потребляемая мощность компрессора		кВт	1,42	2,16	3,10	3,80	5,77
Ном. мощность приточного вентилятора		кВт	0,51	0,75	1,50	2,20	3,0
Ном. мощность вытяжного вентилятора		кВт	0,51	0,75	1,50	2,20	3,0
Рабочее напряжение			V	230	3 x 400 Volt 50 Hz		
Макс. потребляемая мощность		кВт	2,44	3,66	6,10	8,20	11,70
Общая подключаемая мощность		кВт	2,50	3,70	6,10	8,30	11,80
Размеры	Длина ⁵⁾	мм	2445	2550	2550	2895	2895
	Ширина	мм	750	750	750	750	1050
	Высота ⁶⁾	мм	865	1235	1235	1465	1465
	Общий вес	кг	340	400	410	490	605
Дополнительный конденсатор для подогрева воды							
	Мощность	кВт	5,5	8,4	12,0	18,5	22,7
	Расход воды	м ³ /ч	0,60	0,90	1,3	2,0	2,45
	Сопротивление по воде	кПа	5	15	10	20	15
	Повышение температуры	°C	8	8	8	8	8

¹⁾ Вентилятор с регулируемым двигателем - изменение скорости ступенчатым трансформатором

²⁾ Вентилятор с односкоростным двигателем - изменение скорости частотным преобразователем

³⁾ Регулирование и/или настройка производительности ступенчатым трансформатором или частотным преобразователем

⁴⁾ Данные по мощности при параметрах воздуха в помещении бассейна 30 °C и 55 % отн.вл. Данные для других условий по запросу.

⁵⁾ Общая длина без разделения установки - обратите внимание на возможность доставки до места монтажа!

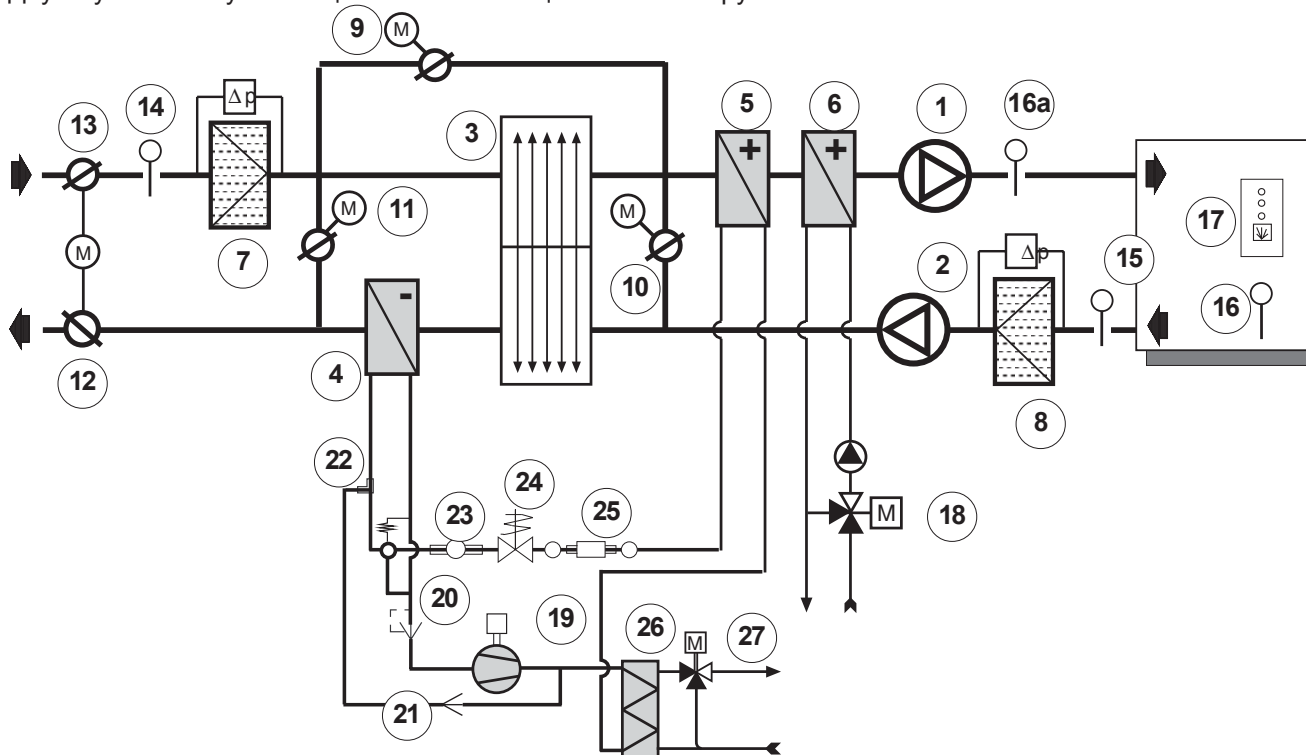
⁶⁾ Высота установки без нижней рамы и ног



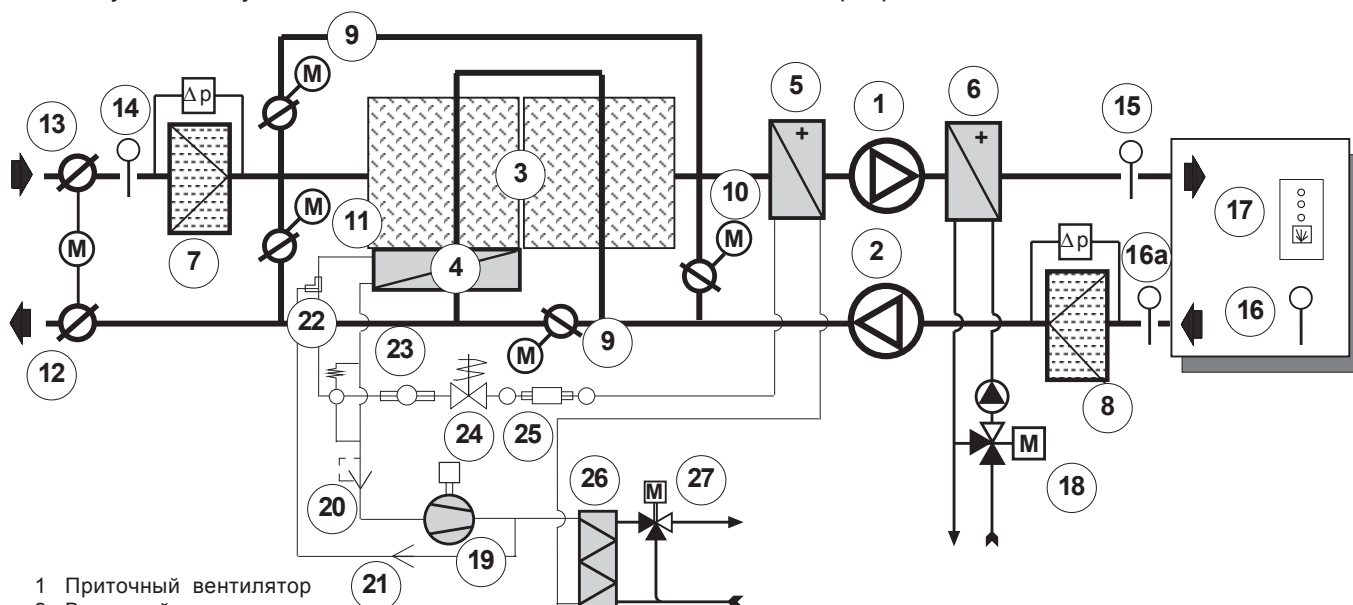
Установка AquaVent DEH_HP

Описание

Функциональная схема установки для осушения воздуха в бассейнах AquaVent DEH-HP
 Двухступенчатая утилизация тепла с помощью тепловой трубы и теплового насоса



Функциональная схема установки для осушения воздуха в бассейнах AquaVent DPH-WP
 Многоступенчатая утилизация тепла с помощью теплообменника перекрестного потока и теплового насоса



- | | |
|--|--|
| 1 Приточный вентилятор | 16 Датчик температуры и влажности в помещении |
| 2 Вытяжной вентилятор | 16a Датчик температуры и влажности вытяжного воздуха |
| 3 Теплоутилизатор | 17 Выносной блок управления |
| 4 Охладитель вытяжного воздуха (испаритель) | 18 Регулирующий клапан водяного калорифера |
| 5 Конденсатор | 19 Компрессор |
| 6 Водяной калорифер | 20 Расширительный клапан |
| 7 Фильтр наружного воздуха | 21 Регулятор мощности холодильного контура |
| 8 Фильтр вытяжного воздуха | 22 Байпас горячего газа |
| 9 Клапан байпаса теплоутилизатора | 23 Смотровое стекло |
| 10 Клапан рециркуляции (только режим прогрева) | 24 Магнитный клапан |
| 11 Клапан смесительной камеры (режим осушения) | 25 Фильтр-осушитель |
| 12 Клапан удаляемого воздуха | 26 Дополнительный конденсатор (подогрев воды в бассейне) |
| 13 Клапан наружного воздуха | 27 Регулирующий клапан |
| 14 Датчик температуры наружного воздуха | |
| 15 Датчик температуры приточного воздуха (минимальное ограничение) | |

Установка AquaVent DPH_WP

Описание

Установка AquaVent DPH-WP

Центральная установка с **трехступенчатой утилизацией тепла** для осушения воздуха и общеобменной вентиляции в плавательных бассейнах.

Корпус: Двухслойный устойчивый к коррозии корпус из оцинкованной стали с полимерным напылением с проложенной негорючей изоляцией, крепежные и соединительные элементы из нержавеющей стали.

Поставляется секциями соответственно размерам монтажных проемов и типу-размеру установки.

Воздушные фильтры: Фильтры наружного и вытяжного воздуха класса G4.

Вентиляторы: экономичные высокоэффективные центробежные вентиляторы с рабочим колесом без спирального корпуса с приводом на валу. Защита двигателя термоконтактами.

Испаритель: медный теплообменник с алюминиевым оребрением, ванна для конденсата из нержавеющей стали, каплеуловитель из пластика.

Конденсатор: медный теплообменник с алюминиевым оребрением.

Компрессор: герметичный малошумный спиральный компрессор.

Холодильный контур: из медных изолированных трубок, включая всю необходимую арматуру. При поставке установки секциями, трубопроводы хладагента соединяются гибкими вставками с накидными гайками.

Подогрев воды в бассейне (опция): пластинчатый теплообменник из нержавеющей стали.

Теплоутилизатор: Два алюминиевых пластинчатых теплообменника расположенных последовательно, с интегрированным байпасом. Ванна для конденсата из нержавеющей стали. Отвод конденсата через сифон (принадлежность).

Воздухонагреватель: Водяной калорифер из медных трубок с алюминиевым оребрением, подключения с внешней резьбой выведены на одну сторону.

Воздушные клапаны: с оцинкованными пустотелыми лопатками, в области смесительного клапана дополнительное смесительное устройство для улучшения качества регулирования и предотвращения обледенения при низких температурах наружного воздуха.

Регулирование температуры и влажности: электронный универсальный регулятор с тремя конфигурируемыми контурами регулирования (как последовательный или цифровой регулятор), универсальные входы для аналоговых или бинарных сигналов, отдельные выходы для аналоговых и бинарных сигналов, настройка параметров осуществляется непосредственно на приборе. Регулирование температуры и влажности, регулирование влажности с помощью управления холодильным контуром и расходом наружного воздуха, настраиваемый минимальный расход наружного воздуха, управление водяным калорифером.

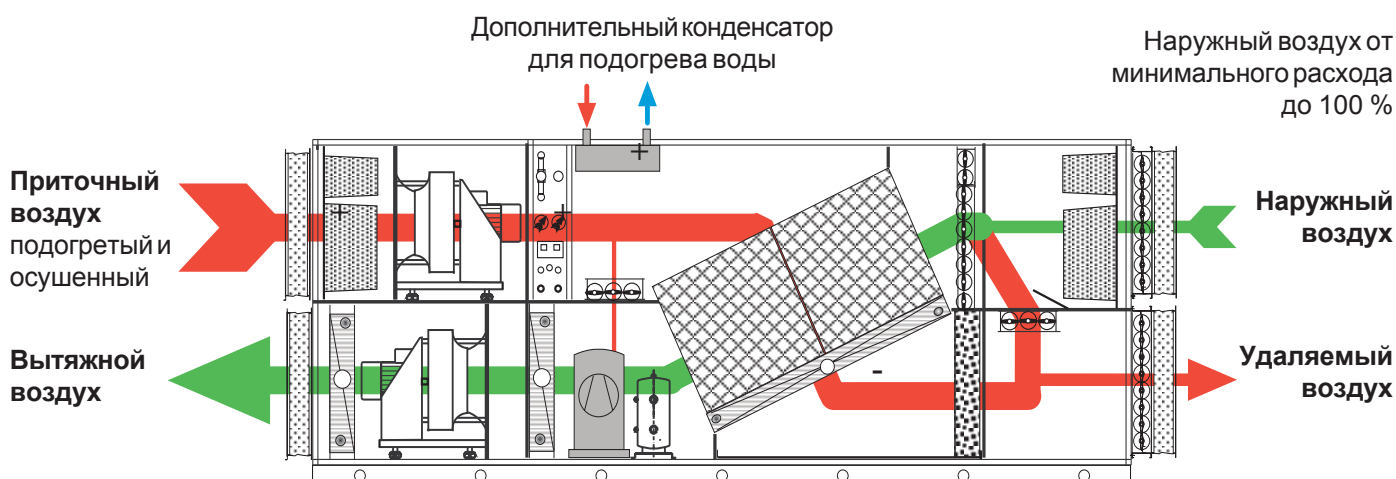
Дополнительные функции: переключение режимов работы - нормальный, ночной, готовность; отклонение заданной величины влажности; каскадное регулирование; минимальное и максимальное ограничение; постоянная защита от замораживания; индикация всех измеренных и заданных параметров; выход для выносного дисплея; управление воздушными клапанами; сообщение о значительном отклонении от заданных параметров; форсированный режим осушения; реверс управляющих сигналов.

Управление вентиляторами, контроль и индикация состояния фильтров.

Регулирование температуры подогрева воды в бассейне (только при наличии этой опции).

Шкаф управления: закрытый со всех сторон электрический шкаф со всеми необходимыми силовыми элементами, с индикацией работы вентиляционной установки. Шкаф смонтирован на вентиляционной установке и готов к подключению всех функциональных модулей.

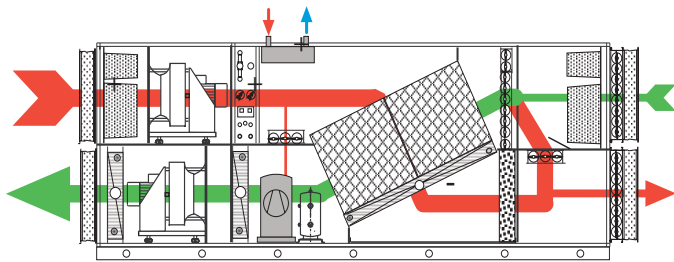
Установка для осушения воздуха в бассейне



Описание**Установка AquaVent DPH_WP****Описание функционирования:**

Вентиляционная установка для вентиляции и осушения воздуха в бассейнах может работать в нижеследующих режимах, в которых она управляется полностью автоматически.

Автоматически всегда выбирается самый экономичный режим работы, гарантирующий оптимальный микроклимат в помещении бассейна и обеспечивающий минимальные повреждения строительных конструкций под воздействием влаги.

Режимы работы:**Нормальный режим с осушением:**

Установка работает в режиме притока, вытяжки и рециркуляции (с минимальным расходом наружного воздуха) - компрессор работает, вентиляторы работают на максимальной скорости, вытяжной воздух охлаждается ниже точки росы последовательно в двух ступенях пластинчатого теплоутилизатора и испарителя. При этом отделяется большая часть влаги.

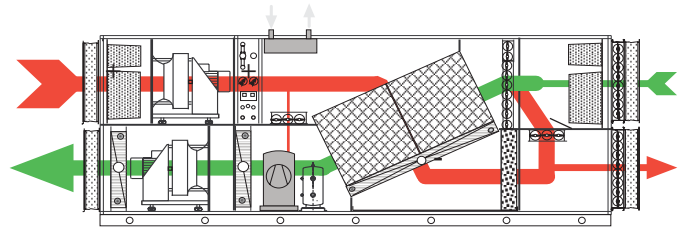
В смесительной камере часть осушенного вытяжного воздуха смешивается с наружным, а затем подогревается в теплоутилизаторе и конденсаторе холодильного контура до необходимой температуры.

В режимах работы с повышенным влаговыделением регулятор автоматически изменяет расход наружного воздуха.

Выделяющееся при конденсации в испарителе тепло может полностью или частично использоваться для подогрева воды в бассейне (опция: дополнительный конденсатор водяного охлаждения).

Если нет потребности в осушении, подогреве воздуха или воды в бассейне, то компрессор отключается, вентиляторы переключаются на минимальную скорость, расход наружного воздуха сокращается до заданного минимального расхода.

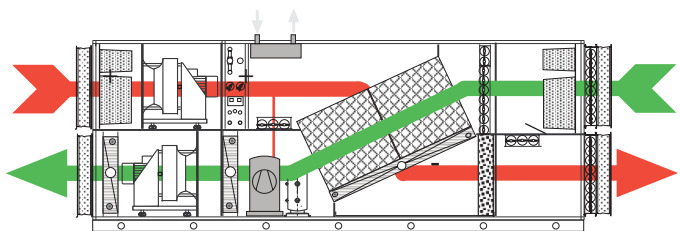
Для избежания перегрева воздуха или воды в чаше бассейна при высоких температурах наружного воздуха компрессор может отсаваться заблокированным. В установках с использованием тепла конденсации для нагрева воды, используемой в душевых, тепловой насос продолжает работать.

Переходный и летний режим работы с или без потребности в осушении:

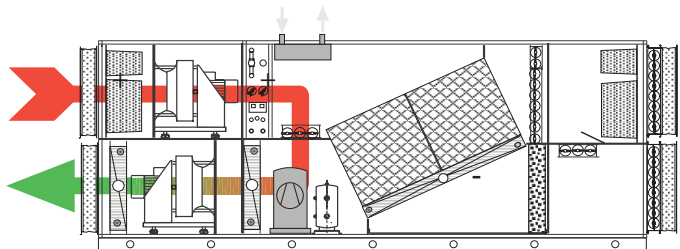
При перегреве воздуха в бассейне и при высоких температурах наружного воздуха компрессор теплового насоса отключается.

Установка вентилирует бассейн управляя соотношением наружного и рециркуляционного воздуха и клапаном байпаса теплоутилизатора.

Скорость вентиляторов управляется автоматически.

Летний режим работы:**Приточно-вытяжной режим работы без теплоутилизатора****Дежурный режим работы с осушением:**

Установка работает в режиме рециркуляции, осушение как при нормальном режиме работы, приточный вентилятор работает на максимальной скорости.

Дежурный режим без осушения или режим быстрого прогрева:

Установка работает в режиме рециркуляции, компрессор не работает, вентиляторы работают на минимальной (максимальной для режима быстрого прогрева) скорости, регулирование поддерживает заданную температуру воздуха с помощью водяного калорифера.

Установка AquaVent DPH_WP

Описание

Подогрев воды в бассейне:

Неиспользованная для подогрева приточного воздуха часть тепла, выделяющаяся в холодильном контуре теплового насоса в режиме осушения, может быть использована для подогрева воды в бассейне или для подготовки горячей воды.

Для регулирования температуры воды необходим собственный контур регулирования.

Распределение тепла конденсации между воздухом и водой осуществляется главным регулятором с помощью функции ограничения.

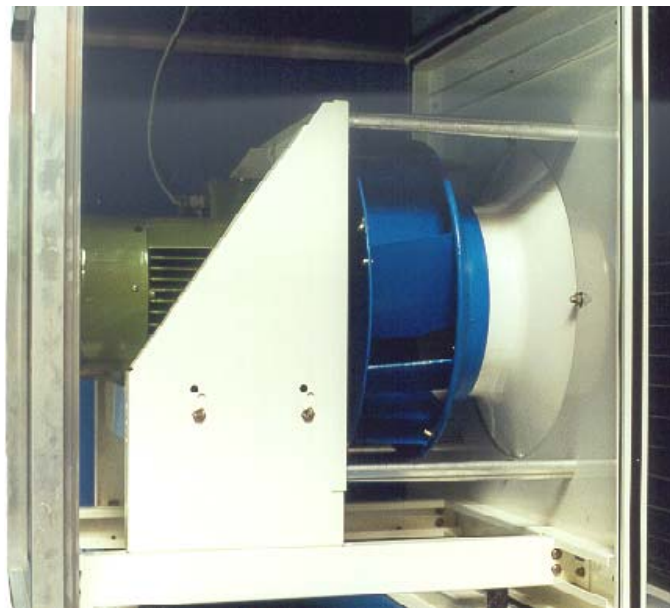
Аварийное осушение при неисправности компрессора:

Осуществляется с помощью возможности увеличить расход наружного воздуха до 100 % в соответствии с потребностью в осушении и подбора водяного калорифера на максимальный расход наружного воздуха.

Хладагент:

В установках для осушения воздуха AQUAVENT используется не содержащий озоноразрушающих веществ фреон R 407C.

Обеспечение заданного расхода воздуха:



Необслуживаемые вентиляторы с рабочим колесом без спирального корпуса сконструированные для длительной работы, высокой надежности и высокой эффективности.

Необходимый для конкретной системы расход воздуха и напор обеспечивается соответствующим программированием частотного преобразователя при пуске в эксплуатацию.



Шкаф управления, смонтированный на вентиляционной установке.



Технические данные

Установка AquaVent DPH_WP

Осушитель воздуха в бассейнах Aqua-Vent с трехступенчатой утилизацией тепла
Утилизация тепла с помощью пластинчатого теплоутилизатора и теплового насоса

Типо-размер	DPH-...-WP	040	063	100	130	160	200	250	350
Площадь зеркала воды									
Частный бассейн	м ²	90	190	280					
Гостиничный бассейн	м ²	85	120	260	370	450	560	630	
Общественный бассейн	м ²	65	140	210	280	350	430	530	620
Расход воздуха ¹⁾									
Номинальный	м ³ /ч	4000	6000	10000	13000	16000	20000	25000	34000
Макс.	м ³ /ч	4600	6500	11000	14000	17000	21500	27800	36000
Свободный напор	Па	350	300	300	400	400	300	400	350
Расход наружного воздуха									
	%	von 0 ... 100 %							
Мощность осушения ²⁾									
Рециркуляция	кг/ч	11,7	16,3	25,0	33,9	45,8	49,2	62,0	88,0
30 % нар. возд.	кг/ч	21,6	33,4	54,0	70,0	86,0	107,5	134,0	183,0
по VDI 2089	кг/ч	26,5	37,3	63,0	80,0	98,0	123,0	160,0	207,0
Пластинчатый теплоутилизатор									
Эффективность		0,7..0,8	0,7..0,8	0,7..0,8	0,7..0,8	0,7..0,8	0,7..0,8	0,7..0,8	0,7..0,8
Потери давления	Па	210	215	300	295	295	280	330	340
Мощность теплового насоса									
Рециркуляция	кВт	31,1	43,4	66,8	85,5	100,5	122,0	156,0	230,0
30 % нар. возд.	кВт	35,2	50,0	77,8	97,9	118,7	142,7	176,5	248,0
Водяной калорифер									
вода 80/60 °C									
t _{на входе} +5 °C	кВт	34,0	51,0	85,0	110,0	135,0	170,0	212,0	288,0
Мощность компрессора									
	кВт	3,8	4,9	7,9	9,8	10,3	11,0	14,9	23,0
Приточный вентилятор									
	кВт	2,2	3,0	5,5	7,5	9,0	11,0	15,0	22,0
Вытяжной вентилятор									
	кВт	2,2	3,0	5,5	7,5	9,0	11,0	15,0	22,0
Рабочее напряжение									
	В	3 x 400 Volt 50 Hz							
Ном. потребляемая мощность									
	кВт	8,2	11,0	19,0	25,0	28,3	33,0	43,9	67,0
Размеры (при поставке 1 блоком) ⁴⁾									
Длина	мм	4165	4165	5480	5480	5780	5820	6500	6800
Ширина	мм	750	1050	1050	1350	1650	2065	2065	2145
Высота ⁵⁾	мм	1465	1465	2065	2065	2065	2065	2665	3390
Вес	кг	620	770	1250	1470	1660	1970	2360	2680
Дополнительный конденсатор для подогрева воды (опция)									
Мощность ³⁾	кВт	18,4	24,6	36,0	44,0	52,0	59,5	72,3	110,0
Расход воды	м ³ /ч	2,00	2,65	3,90	4,75	5,60	6,40	8,10	11,8
Соппротивление по воде	кПа	20	15	20	20	20	15	20	21
Повышение температуры	°C	8,0	8,0	8,0	8,0	8,0	8,0	7,7	8,0

Данные по мощности при параметрах воздуха в помещении бассейна 30 °C и 55 % отн.вл.
Данные для других условий по запросу.

¹⁾ Регулирование и/или настройка производительности частотным преобразователем

²⁾ Мощность осушения при номинальной производительности с или без дополнительного конденсатора

³⁾ Полная теплоотдача, температура воды на входе 28 °C

⁴⁾ Обратите внимание на возможность доставки до места монтажа!

⁵⁾ Высота установки без нижней рамы и ног

Теплоутилизаторы FRIVENT в плоском исполнении

Использование для **общеобменной вентиляции и осушения в плавательном бассейне.**

Монтаж, например, на стене в подпольном пространстве вокруг чаши бассейна. Подача приточного воздуха через напольные решетки (щелевые воздухораспределители) напротив остекления, при этом даже при низких температурах наружного воздуха избегается запотевание стекол, вытяжные решетки в потолке или на стене с противоположной стороны.

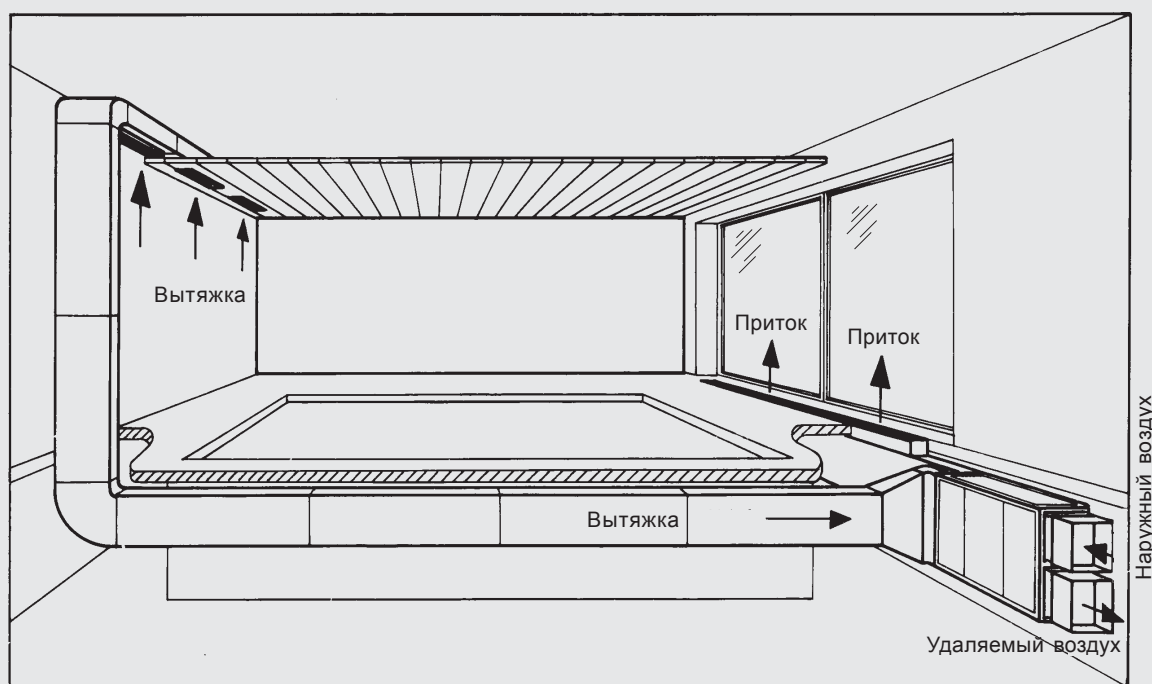
Плавательный бассейн является местом спортивной деятельности, поэтому, а также из гигиенических соображений, для хорошего микроклимата в помещении необходим по меньшей мере 3 кратный воздухообмен в час.

обоих случаях увеличивает испарение. Результатом всегда является бесполезная трата энергии.

С помощью **теплоутилизатора FRIVENT** этих недостатков очень просто избежать. Воздухообмен и осушение происходят всегда с утилизацией тепла. Это означает, что теплый и влажный вытяжной воздух передает значительную часть тепла приточному воздуху. После подогревания приточный воздух осушается и понижает влажность в помещении.

Расход наружного воздуха регулируется автоматически регулятором влажности в соответствии с необходимой мощностью осушения, при этом сохраняется настраиваемый минимальный расход наружного воздуха.

При постоянном воздухообмене образуется завеса теплого воздуха перед остеклением и стекла остаются сухими.



С помощью **воздухоосушителей** воздух в помещении осушается, однако большинство таких приборов не обеспечивают **воздухообмена** или воздухообмен осуществляется **без утилизации тепла.**

Воздухоосушители утилизируют тепло только тем, что охлаждают воздух ниже точки росы осушая его, а выделяемое при конденсации тепло возвращают в помещение или с помощью дополнительного теплообменника подогревают воду.

Так как вода испаряется постоянно, то и осушение требуется постоянно. При этом в более теплое время года в помещение возвращается больше тепла, чем необходимо.

Это приводит к перегреву помещения или воды, что в

Плоская установка FRIVENT не имеет шумного компрессора и **не требует особенного обслуживания.** Обслуживание ограничивается периодической заменой фильтра наружного воздуха и заменой теплообменного кольца, которое можно многократно стирать.

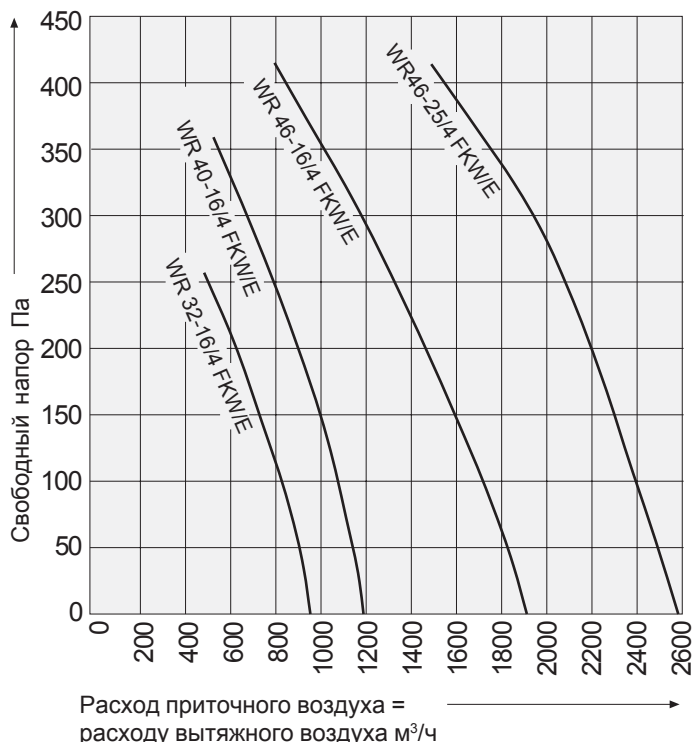
Вентиляционные установки оснащены двигателем вентилятора с регулируемым числом оборотов и поставляются в комплекте со шкафом управления со встроенным регулированием температуры и влажности и выносным блоком управления.

Описание

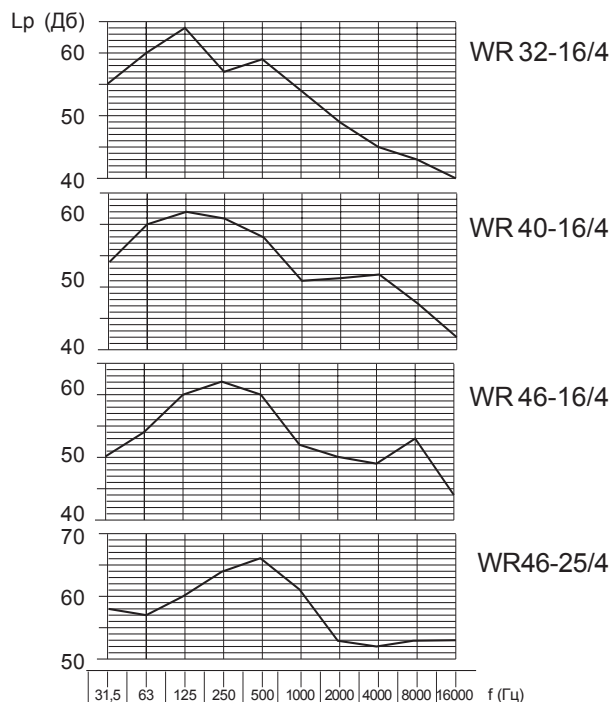
Установка WR_FKW

Теплоутилизатор FRIVENT комбинированный в плоском исполнении

Расход воздуха



Уровень шума



Теплоутилизатор FRIVENT - комбинированный в плоском исполнении

Описание

Плоская вентиляционная установка для работы в режиме **притока, вытяжки, смешения и рециркуляции** с утилизацией тепла и нагревом приточного воздуха, подходит для потолочной, настенной или напольной установки.

Исполнения

FKW с водяным нагревателем

FKE с электронагревателем

Объем поставки:

Рамная конструкция из алюминиевого профиля, со всех сторон съемные двойные панели из оцинкованной листовой стали с проложенной негорючей шумо- и теплоизоляцией, ревизионная крышка с запорами.

Встроенный вентилятор-теплоутилизатор FRIVENT с нетребующим обслуживания малозумным двигателем с внешним ротором, с защитой термоконтактами, регулируемым числом оборотов, со статически и динамически сбалансированным рабочим колесом и установленным теплообменным кольцом. Всасывающая камера с быстросъемной разделительной перегородкой. Смесительная камера с фильтром наружного воздуха EU-4, клапана приточного, удаляемого и рециркуляционного воздуха на одной оси, ванна для конденсата, секция нагревателя со съемным водяным нагревателем из медных трубок с алюминиевым

оробрением, подключение теплоносителя сбоку

или с электронагревателем с неклееными трубчатыми нагревательными элементами и встроенным предохранителем от перегрева.

Шкаф управления со встроенными электрическими элементами, регулирование температуры и влажности в помещении, готовый к подключению. Датчики температуры и влажности и исполнительные механизмы поставляются отдельно.

Выносной блок управления.

Ключ для ревизионных крышек.

Монтажные принадлежности с крепежными уголками.

Руководство по монтажу и эксплуатации.

Вал воздушных клапанов выведен со стороны подсоединения наружного воздуха.

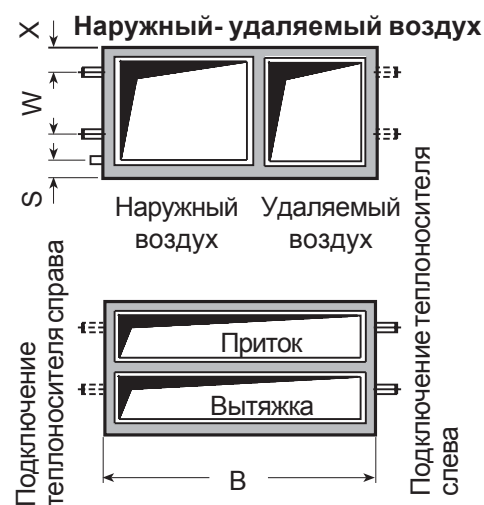
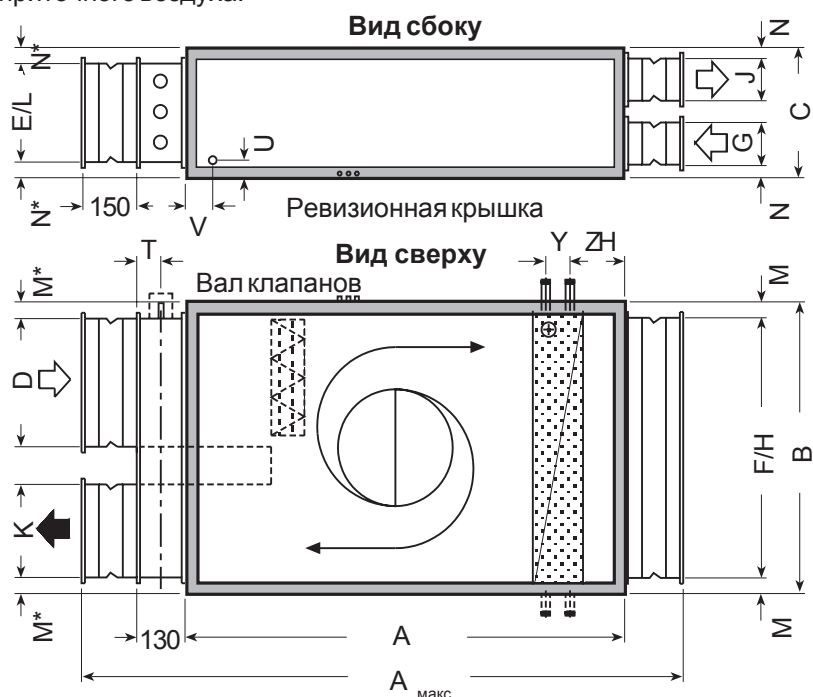
Технические данные

Установка WR_FKW

Теплоутилизатор FRIVENT комбинированный

Размеры

Для режимов притока, вытяжки, смешения и рециркуляции с утилизацией тепла, фильтрованием и подогревом приточного воздуха.



Данные для заказа:

- Расх. приточного/вытяжного аоздуха (м³/ч)
- Свободный напор (Па)
- Мощность нагревателя (кВт)
- Способ монтажа (потолочный/ настенный)
- Сторона подключения по направлению приточного воздуха

Технические данные:

Тип	Водяной нагреватель WR Электронагреватель WR	32-16/4 FKW 32-16/4 FKE	40-16/4 FKW 40-16/4 FKE	46-16/4 FKW 46-16/4 FKE	46-25/4 FKW 46-25/4 FKE		
Заказной №		70605010/20	71605010/20	70705010/20	70805010/20		
Мощность электронагревателя	кВт	6 - 9	9 - 15	15 - 24	24 - 30		
Номинальный расход воздуха	м ³ /ч	950	1200	1900	2600		
Мощность двигателя	кВт	0,3	0,7	1,0	1,5		
Сила тока двигателя	A	2,1	2,0	6,0	3,8		
Рабочее напряжение	B	1ф x 230	3ф x 400	1ф x 230	3ф x 400		
Уровень шума	Дб(А)	54	56	67	68		
Запасное теплообм.кольцо рр1 15	мм	322/180/25	402/180/25	462/180/33	462/275/33		
Запасной фильтр EU-4	мм	460/320/100	460/320/100	500/360/100	500/470/100		
A макс.	Длина, вкл. гибкие вставки	мм	1710	1710	1870	1870	
A	Длина	мм	1300	1300	1460	1460	
B	Ширина	мм	860	860	1050	1050	
C	Высота	мм	410	410	450	560	
D x E (Ширина x Высота)	Наружный	мм	385 x 280	385 x 280	435 x 335	435 x 440	
F x G	Вытяжной	мм	740 x 120	740 x 120	900 x 140	900 x 200	
H x J	Приточный	мм	740 x 120	740 x 120	900 x 140	900 x 200	
K x L	Удаляемый	мм	245 x 280	245 x 280	360 x 335	360 x 440	
M/M*	N/N*	мм	60/57 54/65	60/57 54/65	75/65 64/57	75/65 57/60	
S	W	X	мм	83 171 85	83 171 85	83 192 85	83 286 85
U	V	T	мм	94 150 65	94 150 65	110 155 65	110 155 65
Y	ZH	мм	30 195	30 195	35 225	35 225	
Подключение воды	нар.резьба	Дюйм	1/2"	1/2"	1"	1"	
Конденсат	внутр.резьба	Дюйм	1/2"	1/2"	1/2"	1/2"	
Внешние размеры упаковки ~	мм	1800/980/500	1800/980/500	2000/1140/560	2000/1140/700		
Масса брутто/нетто ~	кг	125 104	130 109	192 167	225 195		

Рекомендации по подбору

Установка WR_FKW

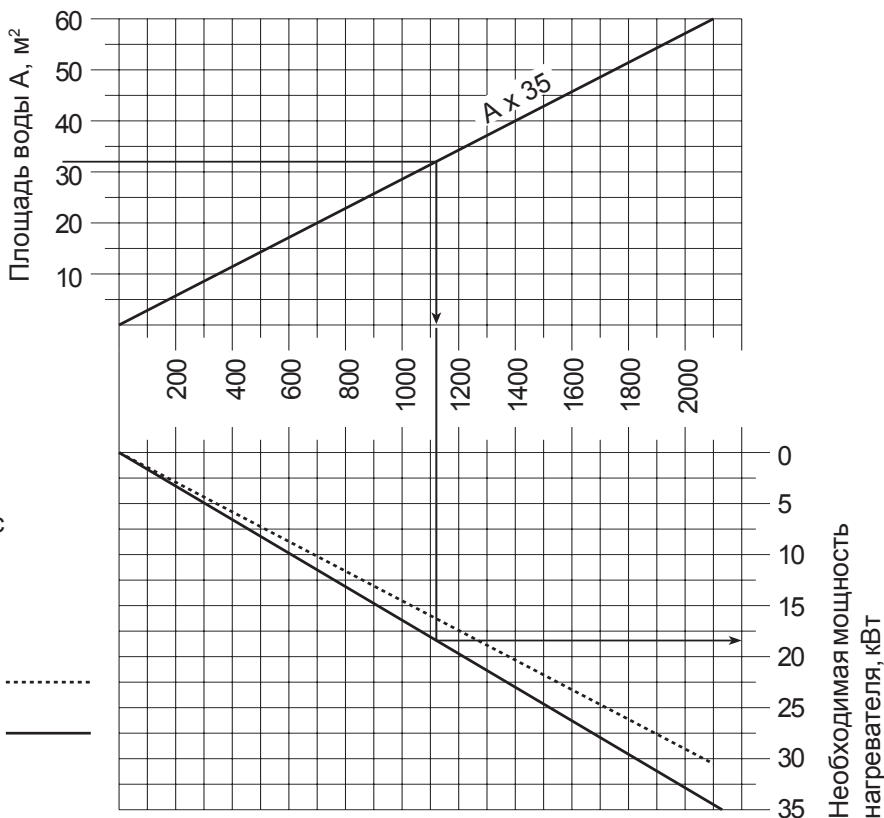
Рекомендации по расчету воздухообмена

Количество испаряющейся воды для частных бассейнов г/ч на м² площади воды

Темп. помещ. °C	отн. влажность %	Температура воды в бассейне °C														
		19	20	21	22	23	24	25	26	27	28	29	30	31	32	
24	55	56	69	84	98											
	60	40	53	68	82											
	65	25	38	53	68											
26	55	32	46	60	75	91	109									
	60	18	31	46	60	76	94									
	65		15	29	44	60	78									
28	55		25	40	54	70	88	106	123							
	60			21	35	51	69	87	104							
	65				19	35	53	70	88							
30	55			16	31	50	65	82	100	120	141					
	60					26	44	62	79	100	125					
	65						24	41	59	79	104					
32	55					19	37	54	72	93	117	137	159			
	60							31	49	69	90	113	135			
	65								25	46	71	90	112			
34	55							25	43	63	88	107	129	154	182	
	60								16	37	57	81	103	128	156	
	65										29	53	75	100	128	

Для общественных бассейнов величины удвоить или рассчитать.

Ориентировочное определение расхода наружного воздуха для небольших бассейнов.



Необходимый расход наружного воздуха, м³/ч

Необходимая мощность нагревателя в кВт для подогрева наружного воздуха с учетом утилизации тепла при температуре наружного воздуха -40°C

при температуре в помещении +34°C
 при температуре в помещении +24°C —

Пример:
 Крытый бассейн 4 x 8 м = 32 м² поверхность воды
 Искомое: расход наружного воздуха м³/ч
 необходимая мощность нагревателя кВт

Решение: по диаграмме
 Расход наружного воздуха 1140 м³/ч
 мощность нагревателя 17,6 кВт
 (при температуре в помещении +24° C)

Рекомендации по подбору

Установка WR_FKW

Парциальное давление пара p_s , влагосодержание x_s , энтальпия $h_{(1+x)S}$, плотность ρ_s влажного воздуха в насыщенном состоянии

t	p_s	x_s	$h_{(1+x)S}$	ρ_s	t	p_s	x_s	$h_{(1+x)S}$	ρ_s
°C	mbar	kg/kg	kJ/kg	kg/m ³	°C	mbar	kg/kg	kJ/kg	kg/m ³
-20	1,029	0,000641	-18,534	1,3764	20	23,37	0,014884	57,882	1,1785
-19	1,133	0,000706	-17,366	1,3709	21	24,85	0,015850	61,369	1,1738
-18	1,246	0,000776	-16,187	1,3655	22	26,42	0,016879	65,019	1,1691
-17	1,369	0,000853	-14,990	1,3601	23	28,08	0,017970	68,831	1,1644
-16	1,503	0,000936	-13,778	1,3547	24	29,82	0,019118	72,791	1,1597
-15	1,649	0,001028	-12,543	1,3494	25	31,67	0,020336	76,937	1,1550
-14	1,808	0,001127	-11,290	1,3441	26	33,60	0,021626	81,266	1,1503
-13	1,980	0,001234	-10,018	1,3389	27	35,64	0,022987	85,785	1,1459
-12	2,169	0,001352	-8,717	1,3337	28	37,78	0,024422	90,496	1,1408
-11	2,373	0,001479	-7,395	1,3284	29	40,04	0,025944	95,434	1,1361
-10	2,595	0,001618	-6,041	1,3233	30	42,41	0,027520	100,517	1,1313
-9	2,833	0,001767	-4,663	1,3182	31	44,91	0,029247	105,996	1,1265
-8	3,095	0,001931	-3,247	1,3131	32	47,53	0,031073	111,729	1,1216
-7	3,376	0,002107	-1,799	1,3080	33	50,29	0,032937	117,567	1,1168
-6	3,681	0,002298	-0,315	1,3029	34	53,18	0,034936	123,758	1,1119
-5	4,011	0,002505	+1,211	1,2979	35	56,22	0,037052	130,257	1,1070
-4	4,368	0,002729	+2,780	1,2929	36	59,40	0,039280	137,053	1,1021
-3	4,754	0,002971	+4,393	1,2879	37	62,74	0,041636	144,190	1,0971
-2	5,172	0,003233	+6,059	1,2830	38	66,24	0,044124	151,670	1,0921
-1	5,621	0,003516	+7,778	1,2780	39	69,91	0,046752	159,520	1,0871
0	6,108	0,003822	9,555	1,2731	40	73,75	0,049518	167,732	1,0820
1	6,565	0,004110	11,289	1,2683	41	77,77	0,052452	176,390	1,0768
2	7,054	0,004419	13,074	1,2634	42	81,98	0,055545	185,469	1,0717
3	7,574	0,004747	14,910	1,2586	43	86,39	0,058816	195,022	1,0664
4	8,129	0,005098	16,804	1,2538	44	91,00	0,062261	205,033	1,0611
5	8,718	0,005470	18,755	1,2490	45	95,82	0,065916	215,599	1,0558
6	9,346	0,005868	20,769	1,2442	46	100,85	0,069764	226,680	1,0504
7	10,013	0,006290	22,848	1,2394	47	106,12	0,073843	238,369	1,0450
8	10,721	0,006741	24,998	1,2347	48	111,62	0,078151	250,671	1,0395
9	11,473	0,007219	27,219	1,2300	49	117,36	0,082704	263,628	1,0339
10	12,271	0,007727	29,519	1,2253	50	123,35	0,087519	277,275	1,0282
11	13,117	0,008267	31,900	1,2205	55	157,41	0,11691	357,749	0,9989
12	14,015	0,008841	34,368	1,2159	60	199,17	0,154723	464,522	0,9674
13	14,969	0,009450	36,929	1,2112	65	250,1	0,207444	609,206	0,9332
14	15,974	0,010097	39,587	1,2065	70	311,6	0,281544	811,142	0,8960
15	17,040	0,010783	42,344	1,2018	75	385,5	0,390205	1105,67	0,8552
16	18,169	0,011511	45,212	1,1971	80	473,6	0,55961	1563,24	0,8102
17	19,363	0,012280	48,168	1,1925	85	578,0	0,85193	2350,75	0,7605
18	20,620	0,013096	51,281	1,1878	90	701,1	1,45873	3983,04	0,7054
19	21,957	0,013966	54,493	1,1831	95	845,2	3,3961	9189,60	0,6442

Давление воздуха $p_{\text{общ}} = 1000$ мбар

Давление воздуха $p_{\text{общ}} = 1000$ мбар

Парциальное давление пара p_s , влагосодержание x_s , энтальпия $h_{(1+x)S}$, плотность ρ_s влажного воздуха в ненасыщенном состоянии

$p_D = \varphi \cdot p_s$	мбар	$h_{(1+x)} = 1,0 \cdot t + x (2501 + 1,86 \cdot t)$	кДж/кг
$x = 0,622 \frac{\varphi \cdot p_s}{p_{\text{общ}} - \varphi \cdot p}$	кг/кг	$\rho = \frac{p_{\text{общ}}}{4,62 (0,622 + x) \cdot t + 273,15}$	кг/кг