

HM 200



Мобильный теплогенератор

Инструкция по эксплуатации

Приложения:

Техническая информация – Монтаж жидкотопливной горелки

Термостат



DE 01



Информация по состоянию на сентябрь 2009 года

001939-01

Содержание

Использование по назначению.....	3
Основные указания по безопасности.....	5
Техническое обслуживание.....	7
Неисправности и способы их устранения.....	9
Технические характеристики.....	11
Сертификат соответствия стандартам ЕС.....	13
Обзор.....	14
Установка.....	15
Отработанные газы.....	16
Ввод в эксплуатацию.....	18
Техническое обслуживание и очистка.....	21
Детали HM 200.....	23
Электрическая схема.....	25
Гарантийные условия.....	27
Гарантийный лист	28

Основные указания

Мобильный теплогенератор **HM 200** компании «Kroll» является результатом накопленного в течение многих десятилетий опыта и интенсивных опытно-конструкторских работ. Мы убеждены в том, что предлагаем Вам продукт высшего качества.

Несмотря на это, установку, ввод в эксплуатацию и испытание нагревательных приборов соответствующим образом должен выполнять специалист.



До начала установки и ввода в эксплуатацию внимательно прочтите данную инструкцию по эксплуатации

Для обеспечения исправной и энергосберегающей эксплуатации устройства необходимо внимательно выполнять и соблюдать все указания относительно установки и ввода устройства в эксплуатацию, приведенные в данной инструкции по эксплуатации.

Теплогенераторы испытаны в соответствии с нормами DINEN 1020 и могут быть оснащены жидкотопливными горелками, испытанными в соответствии с нормами EN 267, или газовыми горелками, испытанными в соответствии с нормами EN 676, а также топочным автоматом, допущенным к использованию с теплогенератором.

Выпуск: 880807

Заводской номер изделия 001939-01

Сохраняются права на внесение технических изменений в целях совершенствования продукции.

Владелец авторских прав и производитель:
компания „Kroll GmbH“

Мобильные теплогенераторы компании «Kroll» являются идеальными партнерами во всех тех областях применения, где необходимо обогревание с целью недопущения замерзания или поддержания приятного климата.

- использование на крупных стройках
- обогрев палаток
- обогрев складских помещений
- дополнительный или переходной обогрев
- как замена в случае выхода из строя стационарной системы отопления



Ненадлежащее использование

Теплогенераторы не предназначены для использования в домашних условиях, их обслуживанием должны заниматься только лица, прошедшие соответствующий инструктаж

Гарантия и ответственность

Гарантия выдается в том случае, если установка и ввод устройства в эксплуатацию были осуществлены специалистом. В протоколе измерений необходимо указать произведенные наладки.

Заполните, пожалуйста, правильно **все пункты** гарантийного листа, подпишите и отправьте его по адресу компании «Kroll». Обратите, пожалуйста, внимание на то, что в случае отсутствия указанных результатов измерений гарантийное свидетельство не выдается.

Еще одним условием для выдачи гарантии является регулярное техническое обслуживание устройства в соответствии с указаниями инструкции по эксплуатации, которое необходимо проводить не менее одного раза в год, результаты записываются в соответствующие протоколы измерений.

Общий гарантийный срок на нашу продукцию составляет 24 месяца после осуществления поставки. Определяющее значение имеет дата выставления счета.



Вентилятор должен охлаждать камеру сгорания и теплообменник – существует опасность перегрева!

Переключатель тока и главный выключатель необходимо выключать только после охлаждения теплогенератора.

В случае невыполнения указаний право на получение заводской гарантии исключается.

Категорически запрещено использовать примеси бензина.

Если для повышения стартовых характеристик при морозе устанавливается более высокое значение напора насоса, с повышением температуры окружающей среды и температуры масла устройство перегревается, вследствие чего возникают неисправности, на которые не распространяется действие гарантии.

При выпуске отработанных газов необходимо провести анализ используемого жидкого топлива, установка устройства должна быть проверена экспертом.

Использование по назначению



Гарантийные обязательства не подлежат выполнению также в случае, если жидкое топливо EL, DIN 51 603-1 используется при температуре ниже +4 °С или, если при указанной температуре используется зимнее дизельное топливо. **Не использовать присадки.**

Повреждение при перевозке

О повреждениях при перевозке необходимо указать в транспортной квитанции на получение груза, на которой должен расписаться водитель. О технических повреждениях необходимо незамедлительно сообщить Вашему продавцу до начала установки и ввода устройства в эксплуатацию. Устройство следует вводить в эксплуатацию только после осуществления ремонта.

Претензии относительно косвенного ущерба, связанного с выходом теплогенератора из строя, исключены.



Необходимо соблюдать все указания по безопасности, содержащиеся в данной инструкции по эксплуатации.

При установке и эксплуатации устройства необходимо соблюдать технические нормы, распоряжения строительного надзора, пожарной охраны, нормы закона, а также правила техники безопасности 43.0 (VBG 37).

Подключение жидкого топлива и системы выпуска отработанных газов, первый ввод в эксплуатацию, подключение электроэнергии, а также техническое обслуживание и ремонт должны осуществлять только квалифицированные специалисты.

Электрическое подключение устройства выполняется только авторизованным и обученным персоналом в соответствии с нормами DINEN 50 156-1 (VDE0116-1:2005-3) и DINEN 60 335-1 (VDE0700-1).



Внимание: Опасность воспламенения

Масляный банк не должен оставаться совсем пустым!
Температура жидкого топлива должна превышать **+ 4 °C**



Выделение парафина



При выполнении любых работ с электрическими устройствами необходимо сначала вынуть штепсельную вилку подключения к сети



Внимание!

Вентилятор должен охлаждать камеру сгорания и теплообменник – **существует опасность перегрева!**

Переключатель тока и главный выключатель необходимо выключать только после охлаждения мобильного теплогенератора.

В случае невыполнения указаний право на получение заводской гарантии исключается.



Опасность поражения электрическим током
Вынимать штепсельную вилку подключения к сети только после того, как устройство полностью охладится.

Внимание

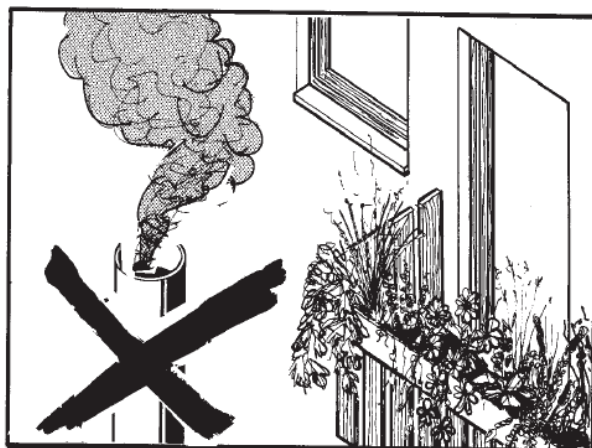
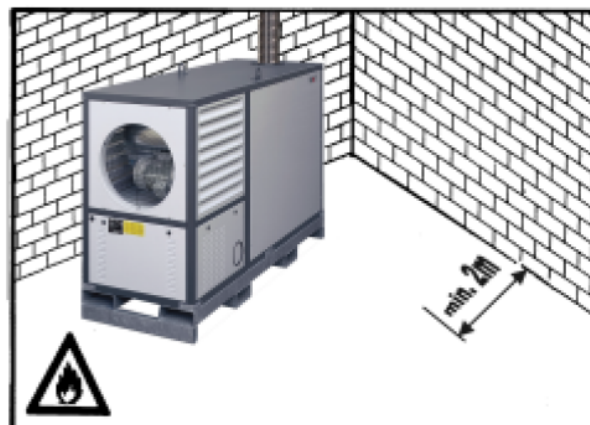
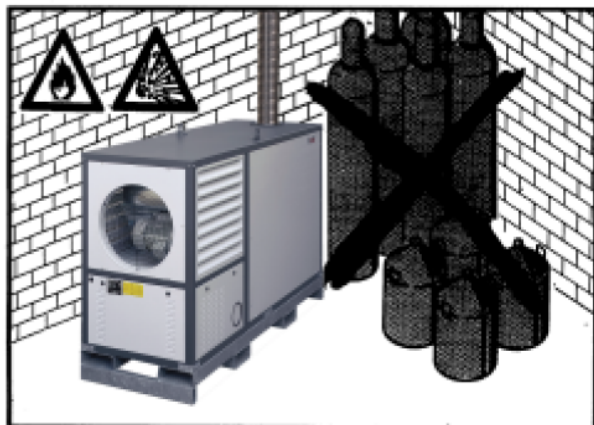
Устанавливайте мобильный теплогенератор только на огнеупорный пол



Соблюдайте безопасное расстояние: **2 м** от стен или других предметов



Нельзя устанавливать устройство в помещениях, где находятся взрывоопасная пыль, дым, горючие газы или жидкости



Для обеспечения надежной эксплуатации устройства крайне необходимым является использование сопутствующих товаров для отработанных газов компании «Kroll»

Проверка измеряемых величин в соответствии с техническими характеристиками и внесение их в гарантийный лист



Техническое обслуживание

Для обеспечения надежной и безопасной эксплуатации устройства в соответствии с § 9 Распоряжения об отопительных установках необходимо проводить регулярное техническое обслуживание устройства и жидкотопливной горелки.

Техническое обслуживание проводится **не менее одного раза в год**.

Компания «Kroll» рекомендует заключить договор на послепродажное обслуживание со специализированным предприятием.



Горелка - послепродажное обслуживание

Не менее одного раза в год необходимо проводить проверку и настройку горелки. При этом необходимо проверять замену масляного фильтра и форсунки горелки. Работы должны осуществляться только специалистами отдела послепродажного обслуживания или авторизованной специализированной компанией.

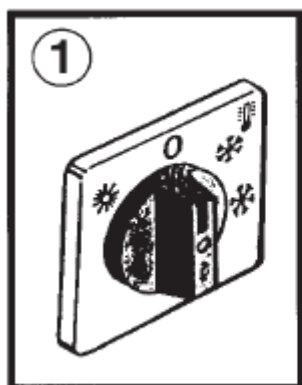
После безрезультатной попытки запустить горелку необходимо сначала проверить и, в случае необходимости, почистить камеру сгорания от перегоревшего жидкого топлива, а лишь затем снова нажимать на кнопку сброса.

Компания «Kroll» рекомендует заключить договор на послепродажное обслуживание.



При выполнении любого рода работ с теплогенератором:

- ① Установить переключатель теплогенератора в положение «0».
- ② Вынимать штепсельную вилку подключения к сети только после того, как устройство полностью охладится.



Нельзя вносить изменения или осуществлять какие-либо манипуляции с мобильным теплогенератором. Ремонтные работы должен выполнять специалист, в противном случае исключается ответственность за продукцию и всякое право на гарантийное обслуживание.

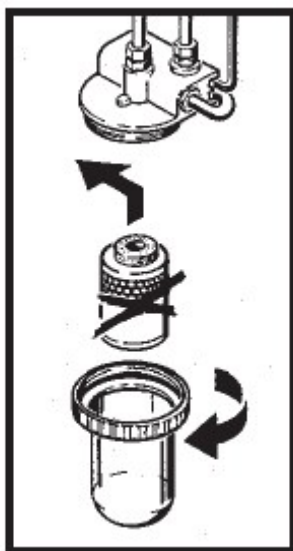
Основной фильтр

Необходимо заменять через 200-300 часов эксплуатации. Если через стекло фильтра видны вода или остатки грязи, необходимо сразу же заменить патрон фильтра.



Жидкое топливо

Необходимо заменить грязное или испорченное водой жидкое топливо.





Внимание!

Все работы с электрическими устройствами должны выполнять только квалифицированные электрики.

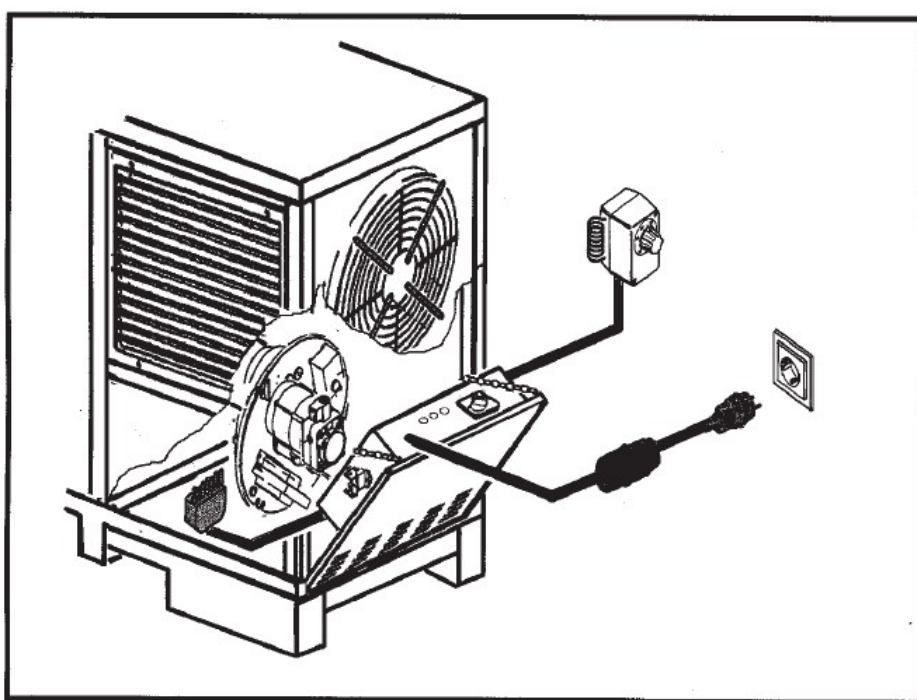
Вынимать штепсельную вилку подключения к сети только после того, как устройство полностью охладится.

См. также инструкцию по эксплуатации жидкотопливной и газовой горелки. Неправильная установка горелки может привести к повреждению камеры сгорания и теплообменника, поэтому мощность должна быть выставлена правильно. Во избежание образования конденсата температура отработанных газов нетто (= измеренная температура отработанных газов в °C минус температура впускаемого в горелку воздуха) не должна превышать 160 °C. Горелку должны устанавливать специалисты (служба послепродажного обслуживания горелки). Пламя ни в коем случае не должно соприкасаться со стенками камеры сгорания.

Неисправность	Возможные причины	Способ устранения
<p>Теплогенератор подключен, но горелка не работает, если переключатель установлен в положении * =«Обогрев»</p>	<p>a) отсутствует электроэнергия b) поврежден переключатель c) неисправна жидкотопливная горелка d) неисправен двигатель или конденсатор e) заблокировано защитное реле температуры f) неправильно настроен комнатный термостат</p>	<p>a) проверить главный выключатель и предохранители b) заменить переключатель c) перезапустить жидкотопливную горелку, при повторном аварийном отключении по истечении 4-5 минут, снова нажать на кнопку сброса, см. инструкцию по эксплуатации горелки Затем нажать на кнопку сброса на топочном автомате Возможные причины возникновения неисправности необходимо искать в инструкции по эксплуатации – если не удастся устранить неисправность, обратиться в сервисную службу d) проверить и/или заменить двигатель или конденсатор e) нажать на кнопку сброса защитного реле температуры f) проверить установки комнатного термостата</p>
<p>Теплогенератор подключен и включен Жидкотопливная горелка включается, и ее функционирование сразу же нарушается</p>	<p>a) в баке отсутствует жидкое топливо b) воздух в топливном цикле c) засорился масляный фильтр d) закрыт запорный кран e) застыло масло в баке для хранения f) жидкотопливная горелка снова неисправна</p>	<p>a) долить жидкое топливо b) проверить герметичность винтовых соединений в топливном цикле c) заменить патрон фильтра d) открыть запорный кран e) установить устройство для предварительного подогрева топлива и изолировать провода f) см. инструкцию по эксплуатации жидкотопливной горелки</p>
<p>Постоянно срабатывает защитное реле температуры</p>	<p>a) неисправен термостат</p>	<p>a) заменить термостат горячего воздуха</p>

<p>Постоянно включается термостат</p>	<p>a) термостат настроен неправильно b) не включается вентилятор c) слишком большой расход топлива</p>	<p>a) проверить настройки термостата b) проверить и/или заменить двигатель вентилятора или конденсатор c) установить заданный расход топлива</p>
<p>Устройство работает, но с выделением дыма</p>	<p>a) засорилась форсунка b) засорился фильтр c) в жидком топливе находится вода d) осадок парафина в основном фильтре из-за отсутствия подогрева топлива e) слишком мало жидкого топлива в баке f) через негерметичные места поступает воздух g) неисправен электромагнитный клапан</p>	<p>a) заменить форсунку b) почистить или заменить фильтр c) заменить жидкое топливо d) заменить устройство подогрева топлива e) наполнить бак f) затянуть болтовые соединения в системе поступления топлива, в случае необходимости, заменить g) см. инструкцию по эксплуатации жидкотопливной горелки</p>
<p>Вентилятор работает несмотря на то, что устройство отключено и охлаждено</p>	<p>a) неисправен терморегулятор b) слишком низкие значения настройки терморегулятора</p>	<p>a) заменить термостат b) отрегулировать настройки температуры</p>
<p>Горелка работает, но спустя время вентилятор не включается</p>	<p>a) неисправен терморегулятор b) слишком высокие значения настройки терморегулятора c) неисправен вентилятор или конденсатор</p>	<p>a) заменить термостат b) отрегулировать настройки температуры c) заменить вентилятор или конденсатор</p>
<p>Мобильный теплогенератор подключен, но горелка не работает, если переключатель установлен в положении  = «Вентиляция»</p>	<p>a) отсутствует электроэнергия b) заблокировано защитное реле температуры c) поврежден конденсатор d) поврежден выключатель защиты электродвигателя</p>	<p>a) проверить главный выключатель и предохранители b) нажать на кнопку сброса защитного реле температуры c) проверить конденсатор d) проверить выключатель защиты электродвигателя</p>
<p>Теплогенератор работает, но из выпускного штуцера выходит еле теплый воздух</p>	<p>a) перепутаны фазы на штекере переключателя фаз, не соответствует движению вращения вентилятора</p>	<p>a) отверткой изменить движение вращения на штекере переключателя фаз</p>

	HM 200	HM 200 N
Giersch	Жидкотопливная горелка R30 – AE - WLE	Газовая горелка RG30-N-KE25
Форсунка	3,5 – 60 °S Steinen	
Давление масляного насоса	14 бар	6,2 мбар
Величина «А»	20 мм	мм
Величина «В»	32 мм	мм
Величина «С»	40 мм	40 мм



Технические характеристики		
Вид топлива – жидкое топливо		
Вид топлива – природный/сжиженный газ		
Номинальная тепловая нагрузка	кВт	188
Номинальная тепловая мощность	кВт	173
Объемный расход воздуха	м ³ /ч	10,500
Повышение температуры (Δt)	кельвин	60
Расход топлива	кг/ч	15,8
Категория газа		II 2ELL3B/P
Присоединительное давление	мбар	20 / 50
Потребление электроэнергии	кВт	3,25
Электрическое подключение	В/А	400 / 3N~ 13,5
Заводская защита	А	3 x 16
Труба выпуска отработанных газов Ø	мм	180
Всасывающий и выпускной патрубок Ø	мм	550
Длина, ширина, высота	мм	2400/820/1450
Вес	кг	615
Тип защиты	IP	20



Внимание

При выборе горелки следует обратить внимание на то, что

- горелка прошла испытание на соответствие нормам СЕ
- при выборе газовой горелки следует обратить внимание на то, что время предварительной продувки составляет не менее 30 сек.
- автомат газовой топки является фазочувствительным
- переключатель давления воздуха настроен таким образом, что при нехватке воздуха для горения горелка выключается до того момента, как содержание СО в отработанных газах достигнет 1000 частей на миллион
- при работе на природном газе содержание CO_2 установлено на 9-10 объемных процентов
- при работе на жидком газе содержание CO_2 установлено на 10-11 объемных процентов
- горелка рассчитана на величину камеры сгорания
- установленная величина номинальной тепловой нагрузки соответствует величине, указанной на заводской табличке устройства



При вводе в эксплуатацию газовой горелки компании “Giersch” на датчике давления воздуха LGW 10A2 необходимо установить следующие значения:

Тип		Заданное значение
НМ 200	мбар	9,00

После настройки горелки следует убедиться в том, что при сокращении всасывания воздуха горелка выключается до того, как содержание СО в сухом неразрезанном отработанном газе превысит 1000 частей на миллион. В случае необходимости исправить заданное значение датчика давления воздуха.

При использовании горелок других производителей необходимо действовать схожим образом.

В соответствии со

стандартами ЕС	89/392/EWG 91/368/EWG	Директива о машинах Директива о газовых устройствах
	73/23/EWG 89/336/EWG	Директива о низком напряжении Директива об электромагнитной совместимости
	90/396/EWG	Директива о газовых устройствах

Конструкция машины

Мобильный теплогенератор HM 200

идентификационный номер продукта 0085

Настоящим заявляем, что концепция и конструкция указанного устройства в выполненном нами исполнении соответствуют основным требованиям техники безопасности директив ЕС.

При внесении несогласованных с нами изменений в конструкцию устройства данное заявление теряет свою силу.

Применяются следующие нормы:

DIN EN 1020

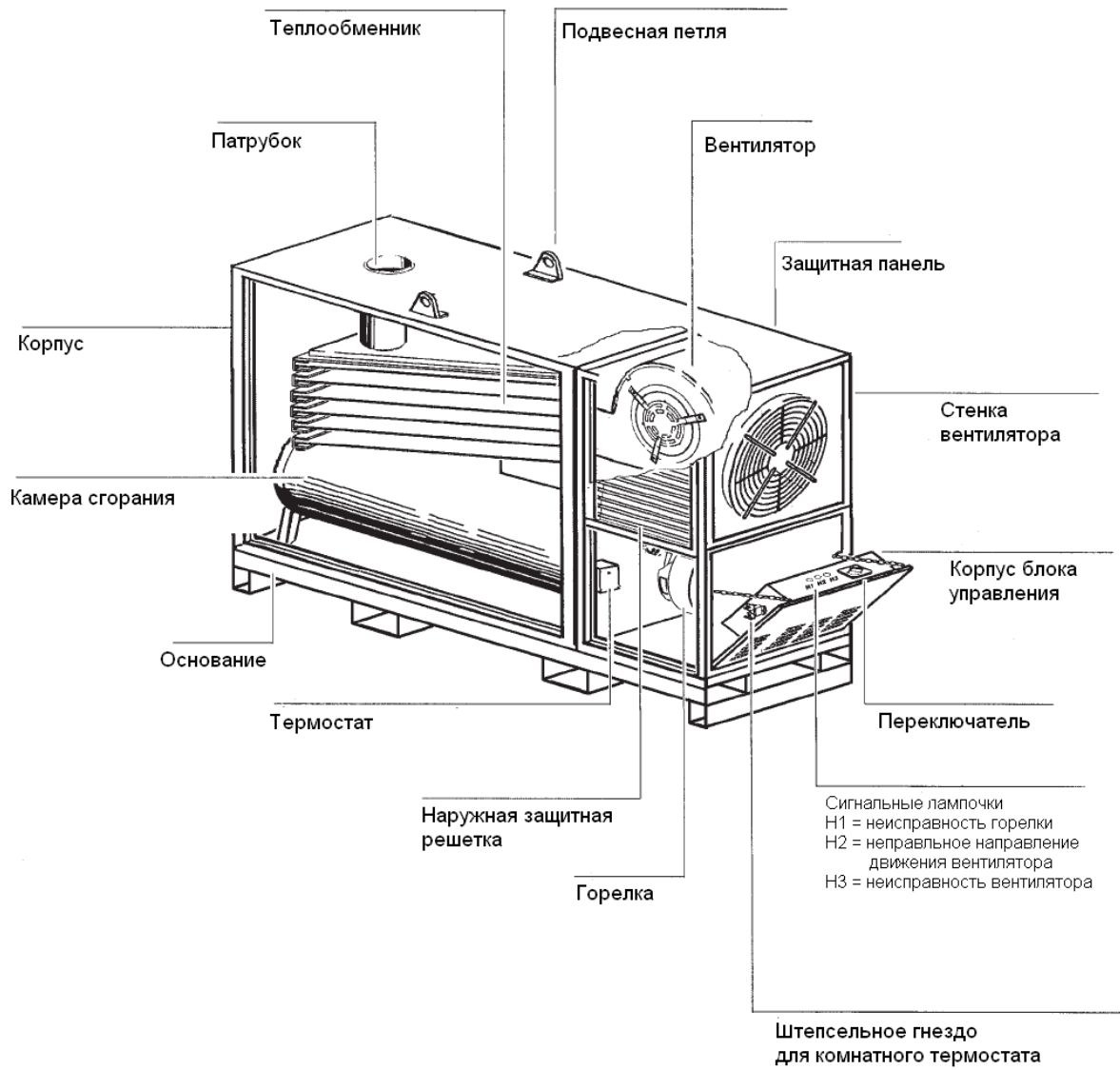
В наличии имеется вся техническая документация.

Кирхберг, 22.07.2007

компания "Kroll GmbH"
Wärme- und Lüftungstechnik
71737 Кирхберг/Мурр
Пфарргартенштрассе, 46
Тел.: 07144/8300, факс: 830100

/подпись/

Альфред Шмид
управляющий





Внимание



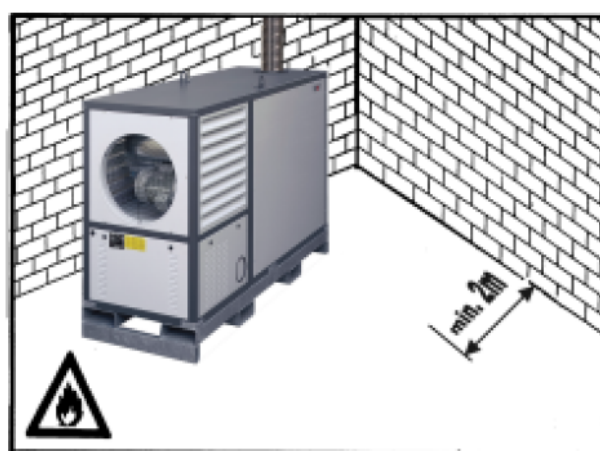
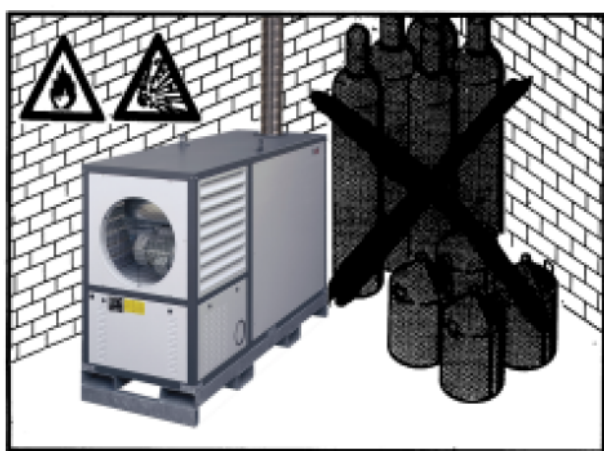
Устанавливайте и эксплуатируйте мобильный теплогенератор только на огнеупорном полу



Соблюдайте безопасное расстояние: **2 м** от стен или других предметов



Нельзя устанавливать устройство в помещениях, где находятся взрывоопасная пыль, дым, горючие газы или жидкости



Внимание!

Поперечное сечение рукава рециркуляционного воздуха обязательно необходимо сохранить, поэтому его прокладывают в развернутом виде и только прямо.



Подключение электропитания

Подключить устройство к электросети 400 V/3N ~
 Электрическое подключение устройства проводится только авторизованным и обученным персоналом в соответствии с нормами DINEN 50 156-1 (VDE0116-1:2005-3) и DINEN 60 335-1 (VDE0700-1).

В соответствии с правилами техники безопасности отработанные газы должны отводиться при помощи дымовой трубы, предназначенной для жидкотопливных нагревательных устройств.



Внимание!

Опасность воспламенения

Топливный банк не должен оставаться совсем пустым!
 Температура жидкого топлива должна превышать + 4 °C

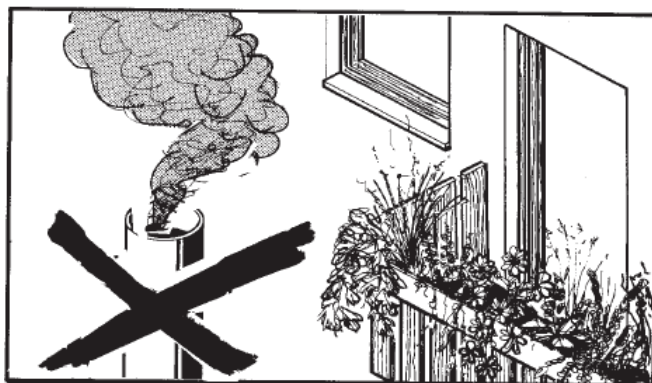
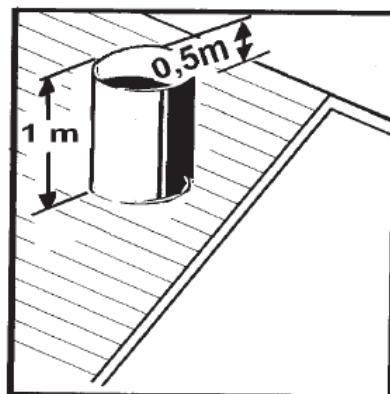


Выделение парафина

При минусовой температуре → используйте соответствующее зимнее топливо

Выходное отверстие дымовой трубы должно возвышаться минимум на **1 м** над крышей и минимум на **0,5 м** над коньком крыши.

Дымовая труба должна находиться в условиях свободного доступа ветра

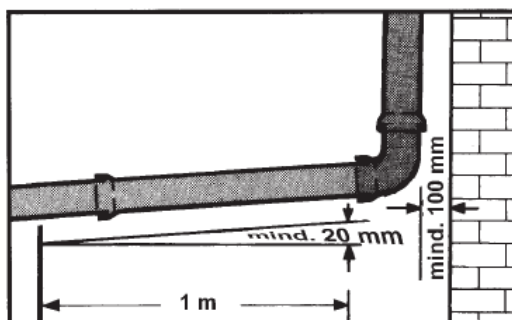


Выходное отверстие дымовой трубы не должно располагаться в непосредственной близости от окон или балконов

Установка дымовой трубы

К патрубку дымовой трубы необходимо прикрепить захватывающее колено для сбора дождевой воды и конденсата. Фиксированный наклон для горизонтально расположенных вытяжных труб (максимум 1/3 всей длины вытяжных труб) должен составлять **не менее 20 мм на 1 м**.

Вытяжные трубы необходимо установить по направлению тяги.



При эксплуатации устройства на газе выхлопная труба соединяется с выхлопным патрубком при помощи адаптера.



Для точности наладки и поддержания постоянства тяги в дымовой трубе мы рекомендуем установить ограничитель тяги.

Благодаря установке ограничителя тяги:

- выравниваются колебания тяги
- исключается возможность появления влажности в дымовой трубе
- сокращаются затраты, связанные с простоем

Соединительные элементы должны быть установлены в дымовой трубе с наклоном 30° или 45° в направлении движения потока. Рациональной будет теплоизоляция дымохода.

Важно!

Часто при реконструкции существующих устройств поперечное сечение дымовой трубы превышает обычные размеры или дымовая труба не подходит для соответствующего режима эксплуатации. Мы рекомендуем до начала встройки котельной установки провести экспертизу совместно с трубочистом с целью своевременного определения необходимых мер по реконструкции дымовой трубы (например, использование трубы из высококачественной стали, устранение камина, монтаж вытяжного вентилятора и т.д.)

Термометр для определения температуры отработанных газов

Для контроля температуры отработанных газов необходимо оборудовать отопительную установку соответствующим термометром. Чем выше температура отработанных газов, тем выше потеря тепла с отработанными газами.

Повышающаяся температура отработанных газов указывает на увеличение осадка, который сокращает теплотехнический коэффициент полезного действия.

При повышении температуры отработанных газов специалист должен почистить отопительную установку и заново ее настроить.

Номинальная тепловая мощность в кВт	Предельные значения для потери тепла с отработанными газами в %			
	построено до 31.12.1982 г.	построено с 01.01.1983 г.	построено или существенно изменено с 01.10.1988 г.	построено или существенно изменено с 01.01.1998 г.
свыше 4 до 25	15	14	12	11
свыше 25 до 50	14	13	11	10
свыше 50	13	12	10	9

Управление мобильным теплогенератором и горелкой осуществляется посредством переключателя.



= вентиляция

0

= ВЫКЛЮЧЕНО



= обогрев с использованием комнатного термостата



= обогрев без использования комнатного термостата

Если температура жидкого топлива - ниже +4 °С, его необходимо подогреть.



Обогрев с использованием комнатного термостата

Включите комнатный термостат в штепсельную розетку.

Установите переключатель в позицию  = «Обогрев с использованием комнатного термостата»


Установите требуемую температуру воздуха в помещении. Теплогенератор начнет нагреваться. При достижении температуры устройства +40 °С (заводская установка), включается вентилятор. При достижении установленной температуры помещения горелка отключается. При снижении установленной температуры помещения горелка снова автоматически включается.

Выключение

Установить на комнатном термостате наименьшее значение или установить переключатель в позицию «0». Для отведения остаточного тепла из теплогенератора и устранения аэродинамического нагрева вентилятор будет некоторое время продолжать свою работу.

Если устройство находится в режиме работы нагревания, то выключать устройство необходимо не посредством главного выключателя, а при помощи аппаратного выключателя. В противном случае устройство будет повреждено, так как вентилятор не сможет работать с целью охлаждения устройства.

Обогрев без использования комнатного термостата


Установите переключатель в позицию  - «Обогрев с использованием комнатного термостата». Теплогенератор начнет нагреваться. При достижении температуры устройства +40 °С (заводская установка), включается вентилятор. При повышении или снижении установленной температуры (заводская установка +85 °С) реле температуры выключает или снова включает горелку.

Выключение

Установить переключатель в позицию «0». Для отведения остаточного тепла из теплогенератора и устранения аэродинамического нагрева вентилятор будет некоторое время продолжать свою работу.

Если устройство находится в режиме работы нагревания, то выключать устройство необходимо не посредством главного выключателя, а при помощи аппаратного выключателя. В противном случае устройство будет повреждено, так как вентилятор не сможет работать с целью охлаждения устройства.





Вентиляция

Установите переключатель в позицию  = «Вентиляция». Вентилятор будет работать в непрерывном режиме для вентиляции помещения без включения горелки.

Ввод в эксплуатацию



Управление мобильным теплогенератором и горелкой осуществляется посредством переключателя.

-  = вентиляция
- 0** = ВЫКЛЮЧЕНО
-   = обогрев с использованием комнатного термостата
-  = обогрев без использования комнатного термостата
Если температура жидкого топлива - ниже +4 °С, его необходимо подогреть.

До ввода в эксплуатацию

Проверить сигнальные лампочки на корпусе блока управления

Если горит сигнальная лампочка H2 → отверткой повернуть фазу на штекере переключателя фаз



Ввод в эксплуатацию

Установить переключатель в позицию – «Обогрев без использования комнатного термостата *»

Выключение

Установить переключатель в позицию «0»

Проверить измеряемые величины в соответствии с техническими характеристиками и внести их в гарантийный лист



Очистка Камера сгорания



При выполнении любого рода работ с теплогенератором:



Отключить электропитание.

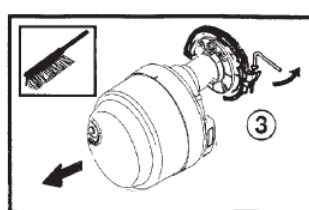
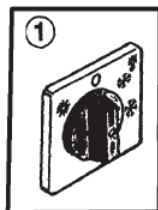
Установить переключатель в позицию «0».

Штепсельную вилку подключения к сети вынимать только после полного охлаждения устройства.

Ослабить зажимное кольцо консоли горелки.

Снять горелку.

Через отверстия почистить камеру сгорания при помощи щетки и пылесоса



Очистка Секции теплообменника



Отключить электропитание.

Установить переключатель в позицию «0».

Штепсельную вилку вынимать только после полного охлаждения устройства.

После снятия соответствующих стенок корпуса, крышки и уплотнителя теплообменника произвести очистку отдельных секций при помощи щетки и пылесоса.



Демонтаж заглушки (позиции 34+50)

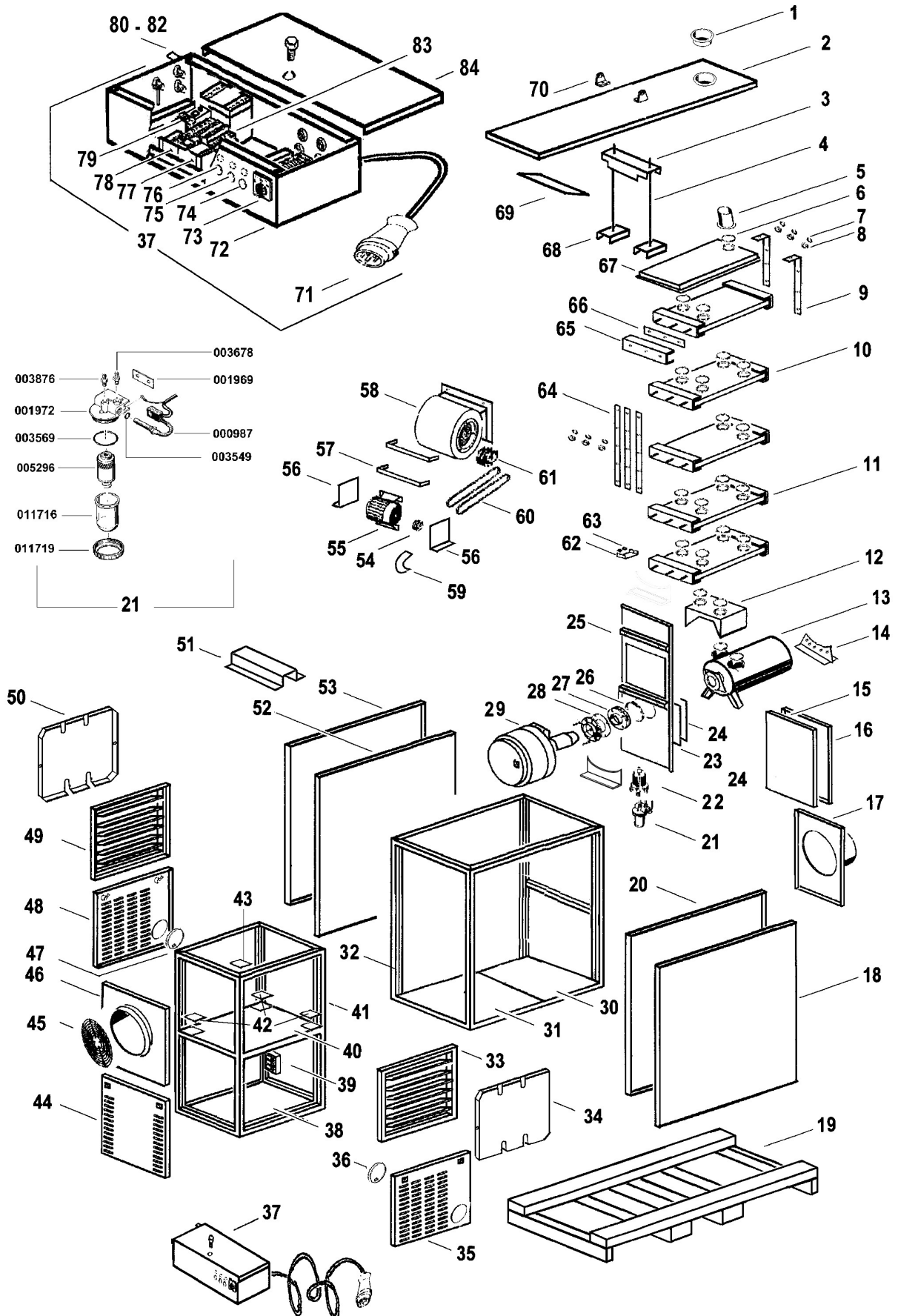
Ослабить 4 болта снизу и сверху, удалить 2 болта заглушки слева и справа, затем для извлечения заглушки подвинуть ее вверх и потянуть вниз.



Горелка - послепродажное обслуживание

Не менее одного раза в год необходимо проводить проверку и настройку горелки. При этом необходимо проверять замену масляного фильтра и форсунки горелки. Работы должны осуществляются только специалистами отдела послепродажного обслуживания или авторизированной специализированной компанией.

После безрезультатной попытки запустить горелку необходимо сначала проверить и, в случае необходимости, почистить камеру сгорания от перегоревшего жидкого топлива, а лишь затем снова нажимать на кнопку сброса.



Детали

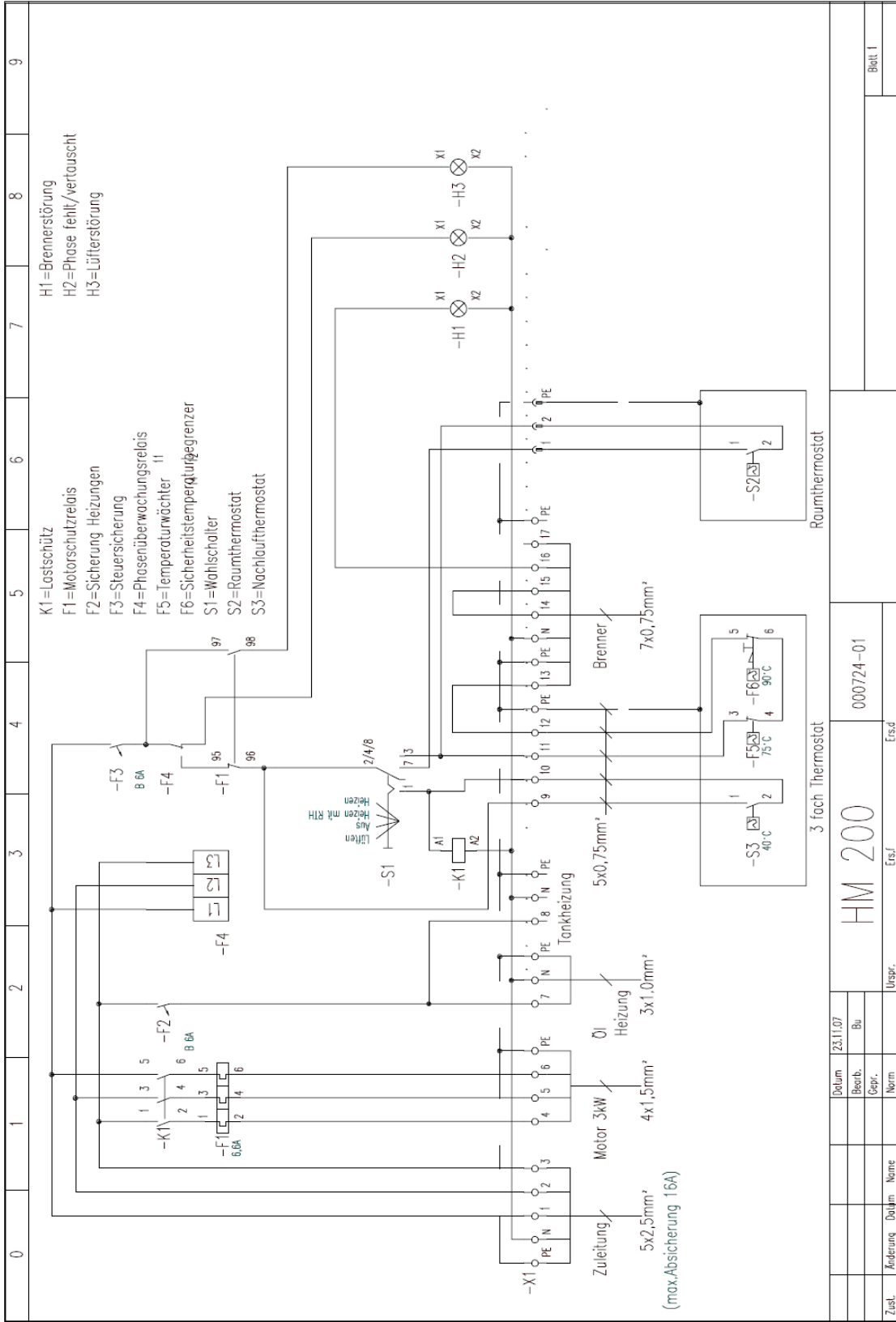


Номер заказа

1	Центрирующая втулка	025541
2	Защитная панель	052247
3	Держатель подвесных петель	001472
4	Шатун	011675
5	Патрубок	001478
6	Зажимное кольцо	001314
7	Гайка	003504
8	Шайба	003548
9	Угол теплообменника	002805
10	Секция теплообменника	001277
11	Секция теплообменника	001278
12	Впускная камера	001645
13	Камера сгорания	001476
14	Нижняя панель	001940
15	Теплозащитная панель	001915
16	Очистительный клапан	025534
17	Выпускная стенка	025529
18	Боковая стенка	025545
19	Основание	025454-01
20	Внутренняя стенка	025546
21	Масляный фильтр	000783
22	Деаэрация жидкого топлива	012793
23	Уплотнитель	011688
24	Заслонка	001933
25	Стенка вентилятора	025539
26	Зажимное кольцо	001020
27	Консоль горелки	001054
28	Изоляция	012532
29	Горелка	012797
30	Сборная нижняя задняя плита	001886
31	Сборная нижняя передняя плита	001884
32	Корпус теплообменника и камеры сгорания	025519
33	Наружная защитная решетка	025552
34	Заглушка	025557
35	Клапан обслуживания, правый	025550
36	Крышка	025551
37	Корпус блока управления	000723
38	Защитное основание горелки	001875
39	Термостат теплого воздуха	006120
40	Металлическая разделительная пластина с вентилятором	025548
41	Корпус вентилятора	025525
42	Накладка	001897
43	Накладка кабеля	001898
44	Клапан обслуживания	025575
45	Защитная решетка	012526
46	Стенка всасывания	025526
47	Крышка	025551
48	Клапан обслуживания, левый	025550
49	Наружная защитная решетка	025552
50	Заглушка	025557
51	Поперечный ригель	025576
52	Внутренняя стенка	025546
53	Боковая стенка	025545

54	Ременный шкив	005919
55	Двигатель	005647
	Защита двигателя	032527
56	Основание вентилятора	001901
57	Поддерживающая скоба двигателя	004197
58	Вентилятор	005690
59	Предохранительный щиток	038782
60	Клиновой ремень	006050
61	Ременный шкив	005866
62	Держатель чувствительного элемента	002854
63	Контактная скоба	012711
64	Угол теплообменника	002918
65	Крышка теплообменника	002792
66	Уплотнитель	012770
67	Выпускная секция	001646
68	Панель усиления	001927
69	Направляющий щиток	001889
70	Подвесная петля	001891
71	Штекер СЕЕ	006909
72	Корпус блока управления	000724-01
73	Переключатель	006740
74	Сигнальная лампочка Неисправность вентилятора Н3	006501
75	Сигнальная лампочка Переставлена фаза Н2	006501
76	Сигнальная лампочка Неисправность горелки Н1	006501
77	Автоматический выключатель	006652
78	Автоматический выключатель	006652
79	Контактор	023371
80	Приставной корпус, штепсельная розетка	006510
81	Вставка штепсельной розетки	006511
82	Защитный колпачок	006465
83	Устройство фазового контроля	006472
84	Крышка корпуса блока управления	001932

Электрическая схема



H1=Brennerstörung
H2=Phase fehlt/vertauscht
H3=Lüfterstörung

K1=Lastschütz
F1=Motorschutzrelais
F2=Sicherung Heizungen
F3=Steuersicherung
F4=Phasenüberwachungsrelais
F5=Temperaturwächter II
F6=Sicherheitstemperaturbegrenzer
S1=Wahlschalter
S2=Raumthermostat
S3=Nachlaufthermostat

Raumthermostat

3 fach Thermostat

HM 200 000724-01

Delum	23.11.07
Bearb.	Bu
Gepr.	
Norm	

Zusl.	Aenderung	Datum	Name	Unspr.	Ers.f	Ers.d

Belt I

F1	Реле защиты двигателя
F2	Предохранитель нагревателя
F3	Предохранитель управления
F4	Реле контрольного фазового устройства
F5	Термостат
F6	Защитное реле температуры
H1	Неисправность горелки
H2	Переставлена фаза
H3	Неисправность вентилятора
K1	Контактор нагрузки
S1	Переключатель
S2	Комнатный термостат
S3	Следящий термостат

Топливо

Жидкое топливо EL в соответствии с нормами DIN 51 603 – **не использовать никаких добавок**

Нефть

Плотность при 15 °C 0,780 – 0,810 г/мл
Содержание серы макс. 100 промилль
Температура вспышки > 58 °C

Подсоединение дымовой трубы

Одним из условий для безупречной работы топочной установки является правильное определение размеров дымовой трубы.

Определение размеров осуществляется в соответствии с нормами DIN 4705, с учетом нормы DIN 18 160 и на основании мощности котла или горелки.

При скользящем режиме эксплуатации необходимо предусмотреть дымовую трубу в соответствии с нормой DIN 18 160 T1, группа I. При расчетах необходимо учитывать поток массы отработанных газов общей тепловой мощности. Эффективная высота дымовой трубы высчитывается от уровня горелки. Исходя из этого, мы обращаем Ваше внимание на законодательные нормы федеральных земель, регулирующие строительство.

Конструкцию дымовой трубы необходимо выбирать таким образом, чтобы свести до минимума опасность возникновения конденсации или охлаждения внутренних стен дымовой трубы.

Гарантийный лист

Kroll GmbH · Wärme- und Lüftungstechnik
Pfarrgartenstraße 46 · Postfach 67
D-71737 Kirchberg/Murr
Telefon+49 (0)7144) 8 30-0 · Telefax +49(0)7144)



Тип		Заводской номер							
Наш адрес (эксплуатационник)		Наше специализированное предприятие по отоплению							
Телефон		Телефон							
Наш ответственный за обслуживание и технический уход		Господин							
Мы заинтересованы в заключении договора о техническом обслуживании устройства. Пожалуйста, предоставьте нам информацию <input type="checkbox"/>									
Нас проинструктировали в отношении функционирования устройства. Инструкция по эксплуатации нам передана. Вышлите нам, пожалуйста, гарантийное свидетельство.									
Место		Дата							
Печать и подпись эксплуатационника									
Вмонтированная горелка		<input type="checkbox"/> Жидкое топливо <input type="checkbox"/> Газ <input type="checkbox"/> Жидкое топливо/газ Изделие Тип №							
Измеряемая величина	Жидкотопливная горелка			заполняет специализированное предприятие					
	комплектация форсунками		Расход топлива л/ч						
	1-й этап	2-й этап	Избыточное давление насоса бар						
Тепловая нагрузка Q _B кВт	Температура всасывания горелки °C	Температура отработанных газов °C	CO ₂	Потеря тепла с отход. газами %	Показатель дымности по методу Бахаракса	Тепловая мощность Q _N кВт	Количество воздуха м ³ /ч	Выпускная темпер. по центру °C (воздух)	Потреб. тока двигателем вентилятора A/фаза
Наладка и ввод в эксплуатацию горелки осуществил		Фамилия:							
Теплогенератор/калорифер установлен и введен нами в эксплуатацию надлежащим образом в соответствии с инструкцией по монтажу и эксплуатации. Клиент детально проинструктирован относительно обслуживания и технического ухода.									
Дата поставки/установки		Печать и подпись специализированного предприятия							
KD проверено									
Дата:									

Периодичность технического обслуживания		
Дата проведения тех. обслуживания	Фамилия	Примечания

**При использовании устройства не по назначению, при выполнении установки и проведении технического обслуживания, не придерживаясь указаний инструкции по эксплуатации, а также в случае внесения самовольных изменений в конструкцию устройства, поставляемого заводом-изготовителем, права на предъявление рекламационных претензий теряют свою силу.
В остальном действуют «Условия продажи и поставки»
Право на внесение технических изменений с целью усовершенствования продукции сохраняется.**

Kroll GmbH · Wärme- und Lüftungstechnik
Pfarrgartenstraße 46 · Postfach 67
D-71737 Kirchberg/Murr ·
Telefon +49 (0) 7144 / 830 - 0 Telefax +49 (0) 7144 / 830 - 100

Kroll (UK) · Ltd. Azura Close, Unit 49
Woolsbridge Ind. Estate - Dorest -Wimborne BH
216 SZ Three Legged Cross
Telefon +44(0)120 28 222 21 · Telefax +44(0)120 28 222 22