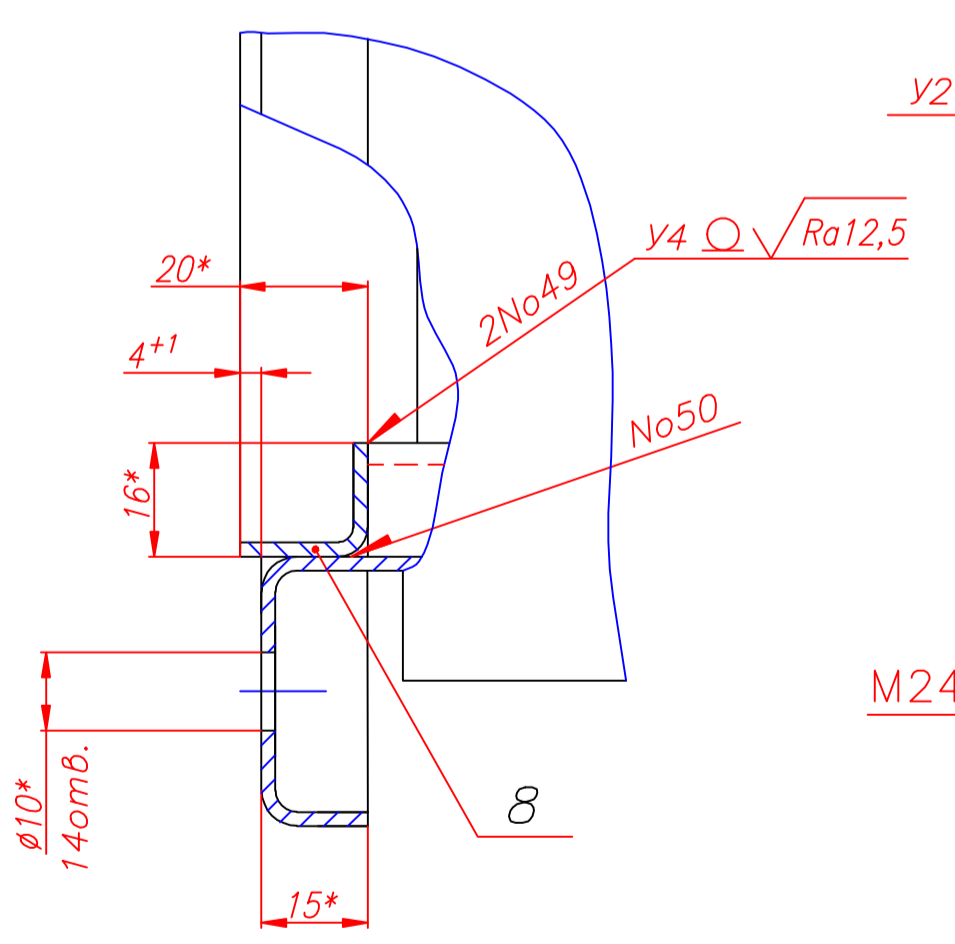
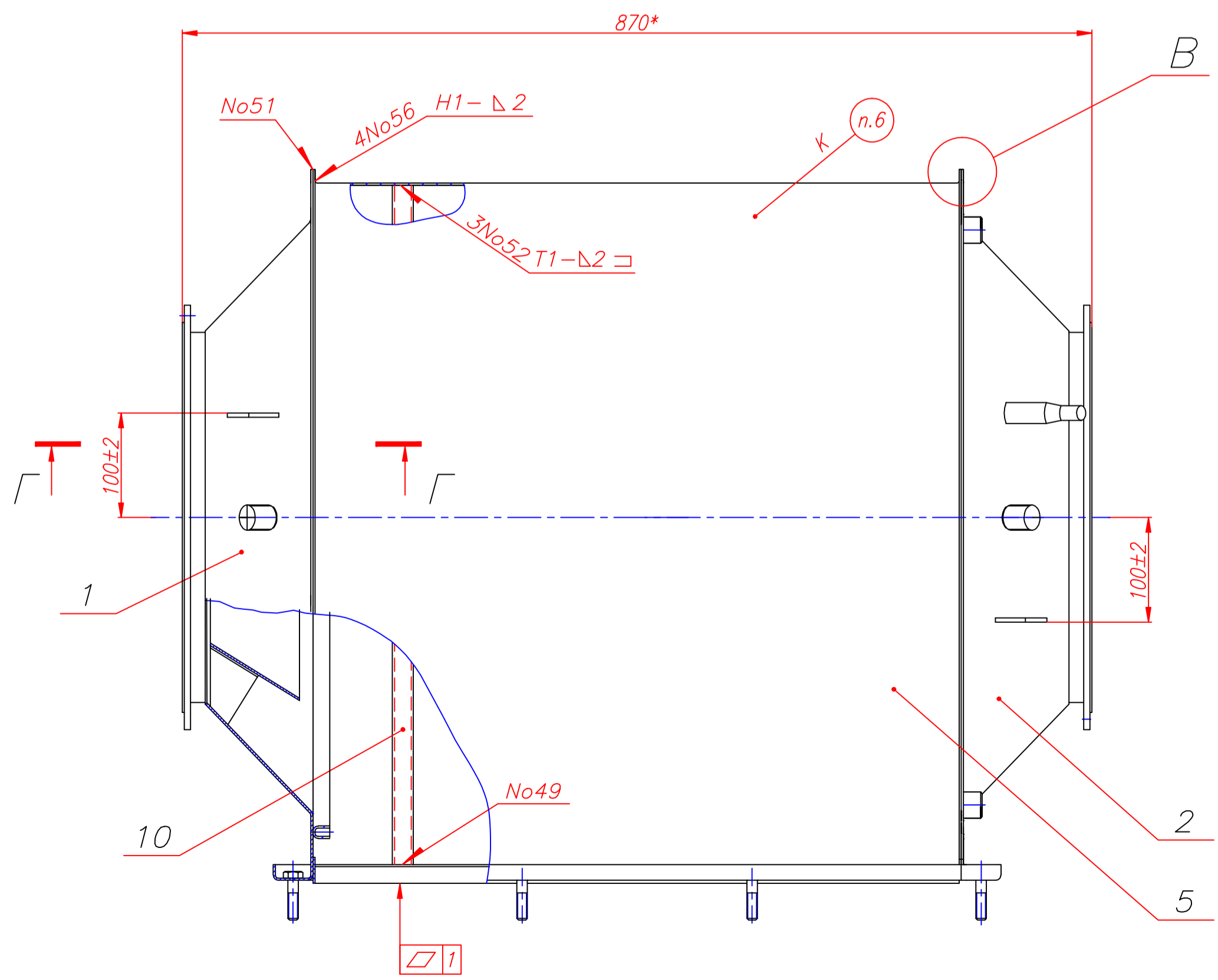
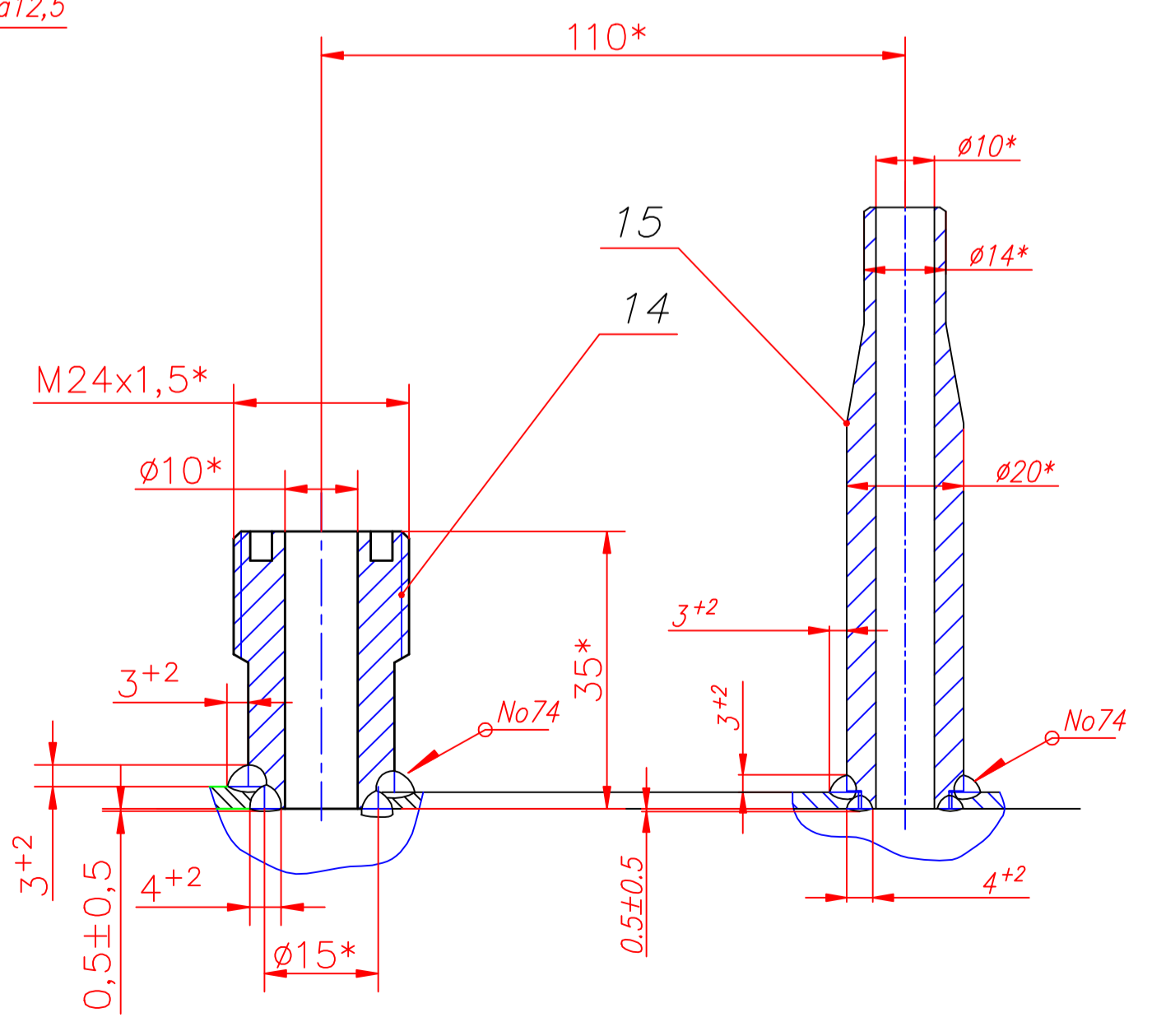


E(1:1)

Болт поз. 17 не показан.



Ж-Ж(1:2) 2 места



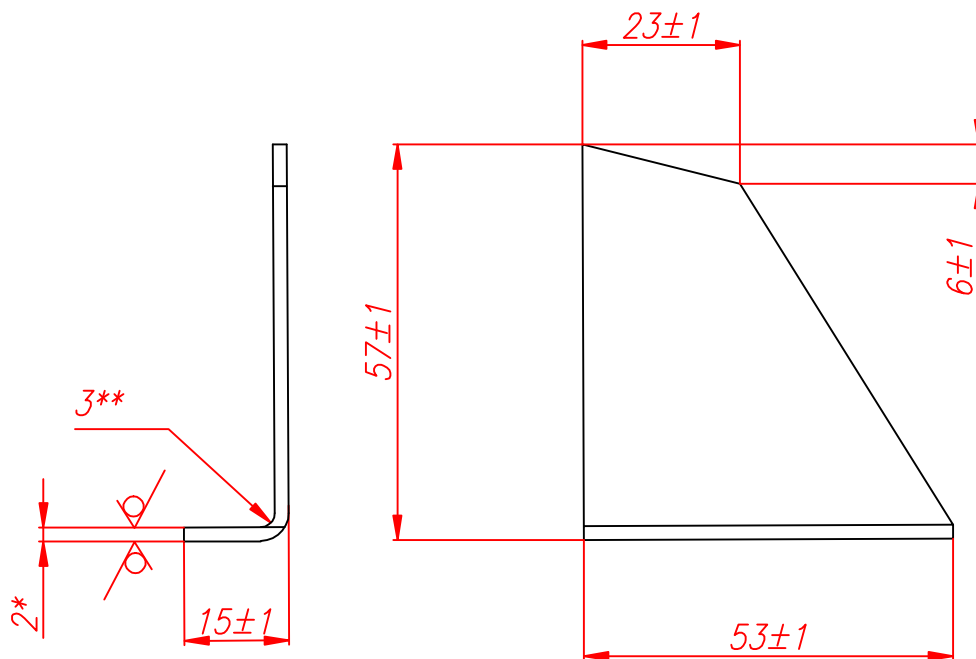
1. Сварка, сварочные материалы, контроль и нормы оценки качества сварных соединений по соответствующей таблице контроля качества (ТВ2).
2. Неуказанные размеры сварных соединений по ГОСТ 14771-76.
3. В местах пересечений и сопряжений сварных соединений обеспечить плавный переход. Размеры сварных соединений не регламентируются.
4. *Размеры для справок.
5. При сборке допускается подгонка деталей по месту.
6. Маркировать обозначение, порядковый номер.

PE 105.01.01.100 СБ				Лит.	Масса	Масштаб
Корпус				И	54	1:4
Сборочный чертеж				Лист	Листов 1	
Изм. Лист				ЗАО "Прогресс-экология"		
Разработчик: Цоренко Н.Б.				Формат А1		
Проведен: Зубарев В.В.						
Тех. контр.						
Исполнитель: Гушина Т.Г.						

Имя, № поз., Погр. и gamma, Имя, № поз., Погр. и gamma, Имя, № поз., Погр. и gamma, Имя, № поз., Погр. и gamma

PE 105.01.01.144

$\sqrt{Ra25}(\sqrt{\quad})$



1. *Размеры для справок.
2. **Размеры обеспеч. инстр.
3. Маркировать обозначение на бирке на партию.

PE 105.01.01.144								
Изм.	Лист	№ док.	Подп.	Дата	Косынка	Лит.	Масса	Масштаб
Разраб.	Царенко Н.Б.					И	0,04	1:1
Пров.	Зубарев В.В.					Лист	Листов 1	
Т.контр.								
Н.контр.					Лист	Б-ПН-0-2,0 ГОСТ 19903-74		
Утв.	Гущина Т.Г.				Лист	ОК360В-5-IV-СтЗсп ГОСТ 16523-97		
						ЗАО "Прогресс-экология"		

Формат	Зона	Поз.	Обозначение	Наименование	Кол.	Примечание
				<u>Документация</u>		
A3			PE 105.01.01.150 СБ	Сборочный чертеж		
				<u>Детали</u>		
A2	1		PE 105.01.01.151	Конус	1	
A4	2		PE 105.01.01.152	Горловина	1	
A4	3		PE 105.01.01.153	Фланец	1	
A4	4		PE 105.01.01.154	Бобышка	4	

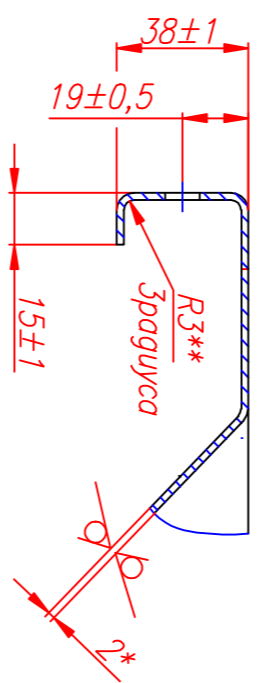
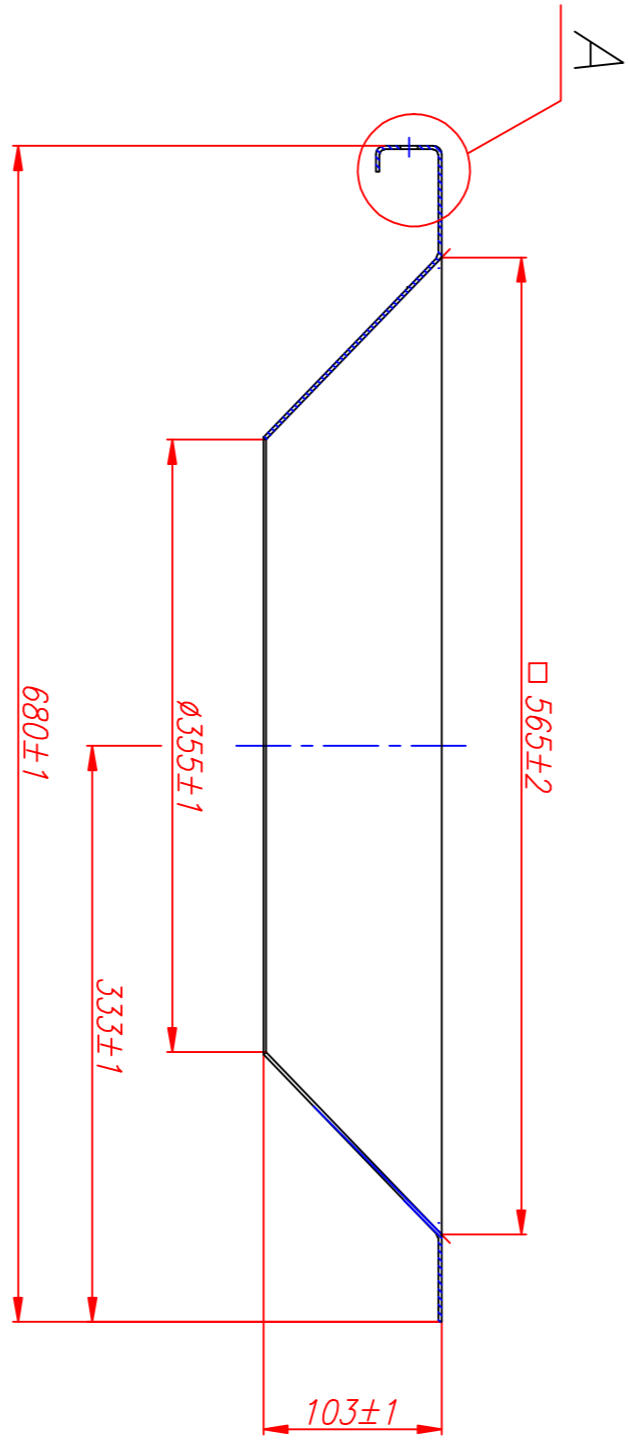
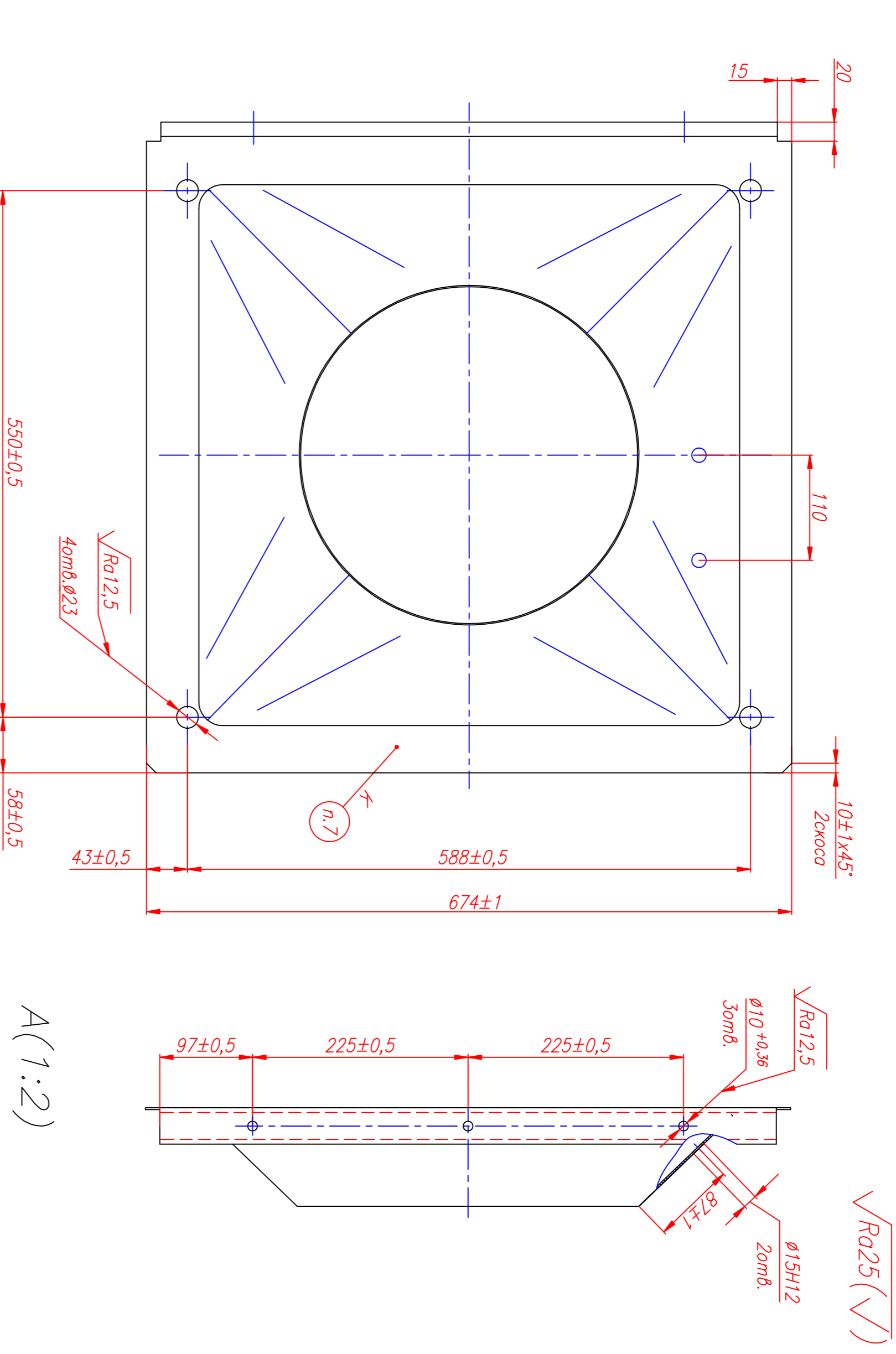
PE 105.01.01.150

Изм.	Лист	№ докум.	Подп.	Дата
Разраб.		Царенко Н.Б.		
Пров.		Зубарев В.В.		
Н.контр.				
Утв.		Гущина Т.Г.		

Раструб выходной

Лит.	Лист	Листов
И		1

ЗАО "Прогресс-экология"



A(1:2)

PE 102.01.01.151

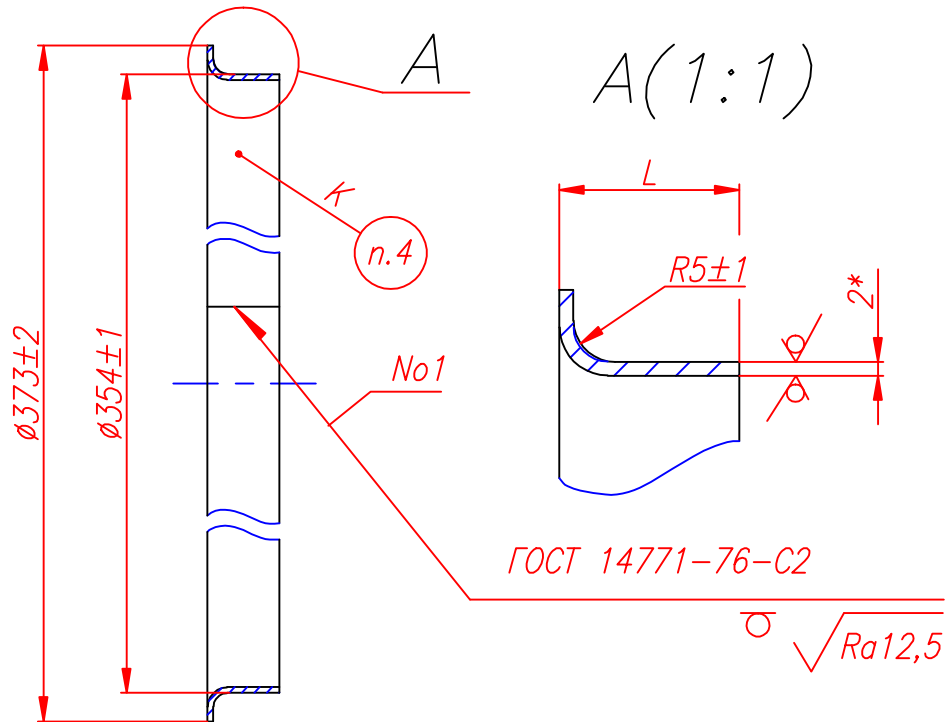
1. Требования к материалу по соответствующей таблице контроля качества (ТВ1).
2. Допускается изготовить из частей. Сварка по ГОСТ 14771-76-С2. Сварной шов №100.
3. Сварка, сварочные материалы, контроль и нормы оценки качества сварных соединений по соответствующей таблице контроля качества (ТВ2).
4. *Размеры для справок.
5. **Размеры обеспеч. центр.
6. Общие допуски по ГОСТ 30893.1-с.
7. Маркировать обозначение.

Инв.№ погл.	Погн. и дата	Взам. инв.№	Инв.№ дубл.	Погн. и дата	Справ. №	Перв. примен.

Изм/Лист		№ докум.	Погн.	Дата	PE 105.01.01.151	Лист МК300В-5-И-См3эл ГОСТ 16523-97	ЭАО "Прогресс-экология"	Формат А2
Разработ.		Цоренко Н.Б.						
Пров.		Эфремов В.В.						
Т.контр.								
И.контр.		Гущина Т.Г.						
И		СМ.	Масштаб	Масштаб				
И		табл.	1:4					
Лист		Листов	1					

PE 105.01.01.152

$\sqrt{Ra25}$ (\checkmark)



Обозначение	L, мм	Масса, кг
PE 105.01.01.152	26 ± 1	0,65
-01	59 ± 1	1,5

1. Требования к материалу по соответствующей таблице контроля качества (ТБ1).

2. Сварка, сварочные материалы, контроль и нормы оценки качества сварных соединений по соответствующей таблице контроля качества (ТБ2).

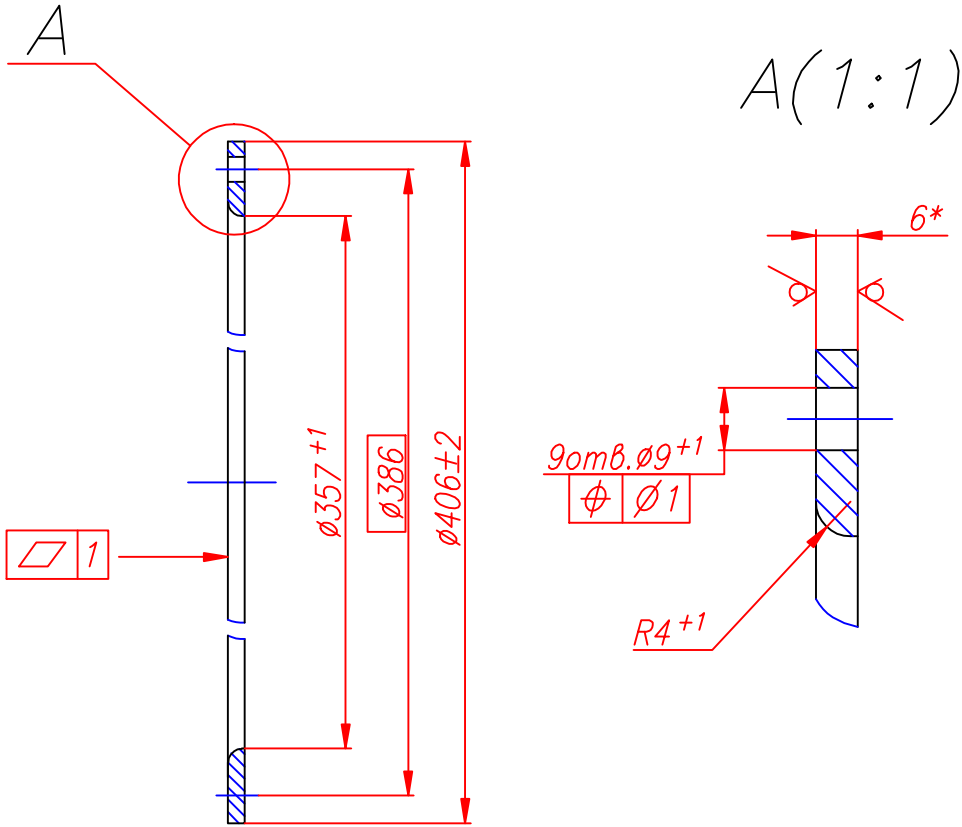
3. *Размеры для справок.

4. Маркировать обозначение.

				PE 105.01.01.152			
				Горловина			
Изм.	Лист	№ док.	Погн.	Дата	Лист	Масса	Масштаб
Разраб.	Царенко Н.Б.				И	0,65	1:2,5
Пров.	Зубарев В.В.				Лист 1		
Т.контр.					Листов 1		
Н.контр.					Лист Б-ПН-0-2,0 ГОСТ 19903-74		
Утв.	Гущина Т.Г.				Лист ОК360В-5-IV-См3сп ГОСТ 16523-97		
				ЗАО "Прогресс-экология"			

PE 105.01.01.153

$\sqrt{Ra12,5(\sqrt)}$

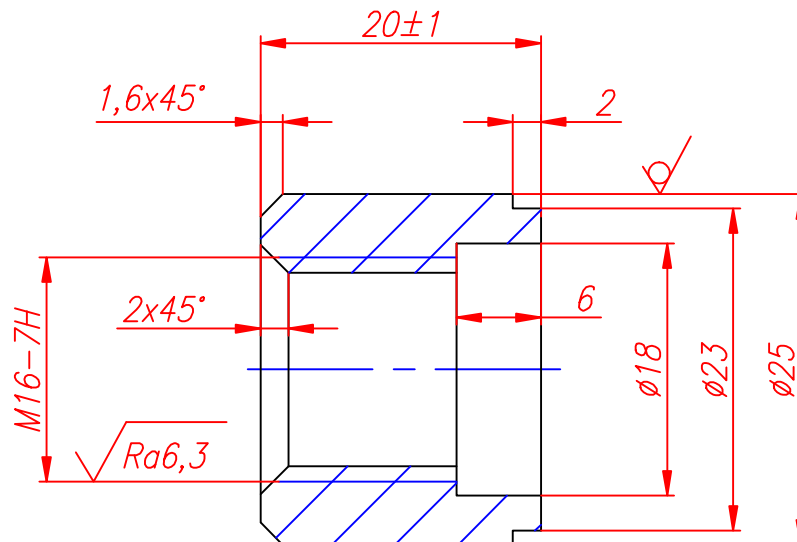


1. *Размеры для справок.
2. Маркировать обозначение на бирке на партию.

					PE 105.01.01.153			
Изм.	Лист	№ докум.	Подп.	Дата	Фланец	Лит.	Масса	Масштаб
Разраб.		Царенко Н.Б.				И	1,9	1:2,5
Пров.		Зубарев В.В.						
Т.контр.						Лист	Листов 1	
Н.контр.					Лист	Б-ПН-0-6 ГОСТ 19903-74		
Утв.		Гущина Т.Г.				СтЗсн5 ГОСТ 14637-89		
						ЗАО "Прогресс-экология"		

PE 105.01.01.154

$\sqrt{Ra12,5(\sqrt)}$



1. Требования к материалу по соответствующей таблице контроля качества (ТВ1).
2. Общие допуски по ГОСТ 30893.1-с.
3. Маркировать обозначение, марку материала на бирке на партию.

					PE 105.01.01.154		
					Бобышка		
Изм.	Лист	№ докум.	Подп.	Дата			
					И	0,06	2:1
					Лист		Листов 1
					Сталь 12Х18Н10Т-б-Т ГОСТ 5949-75		
Н.контр.							
Утв.	Гушина Т.Г.						

Формат Зона	Поз.	Обозначение	Наименование	Кол.	Приме- чание
			<u>Документация</u>		
A1		PE 105.01.01.100 СБ	Сборочный чертеж		
			<u>Детали</u>		
A4	1	PE 105.01.01.140	Раструб входной	1	
A4	2	PE 105.01.01.150	Раструб выходной	1	
			<u>Детали</u>		
			Кожух	1	
A3	5	PE 105.01.01.103	Планка	1	
A4	6	PE 105.01.01.104	Планка	1	
-	7	-01	Планка	1	
A4	8	PE 105.01.01.105	Уголок	1	
A4	9	PE 105.01.01.106	Уголок	1	
A4	10	PE 105.01.01.107	Опора	2	
-	11	-01	Опора	1	
A4	12	PE 105.01.01.108	Вставка уголовая	4	
A4	13	PE 105.01.01.109	Ухо	2	
A4	14	PE 105.01.01.111	Бобышка	2	
A4	15	PE 105.01.01.112	Бобышка	2	

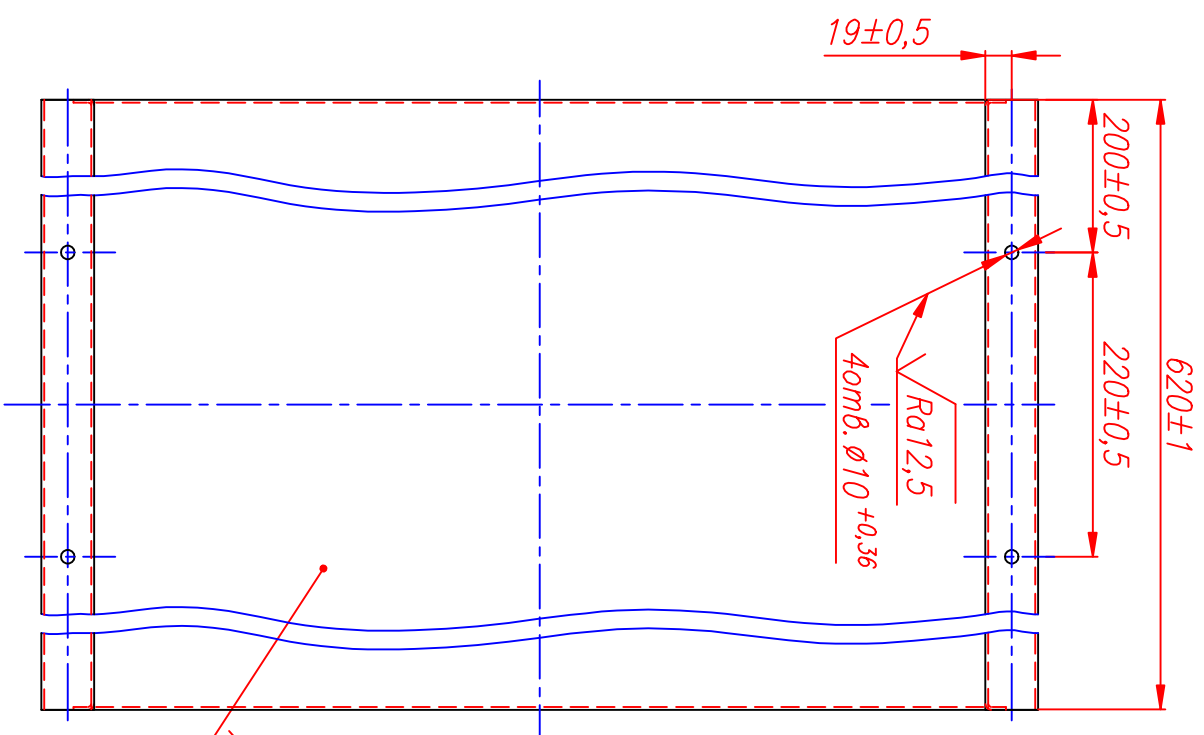
Формат Зона	Поз.	Обозначение	Наименование	Кол.	Приме- чание
			<u>Стандартные детали</u>		
	17		Болт М10-6х40.21.12х19х10Т (St6) ГОСТ 7798-70	14	

Изм.	Лист	№ докум.	Подп.	Дата
		Разраб. Циренко Н.В.		
		Пров. Эйфрей В.В.		
		Н.контр.		
		Утв. Гршина Г.С.		

PE 105.01.01.100
Корпус
Лист 1 из 2
ЗАО "Проверес-экология"

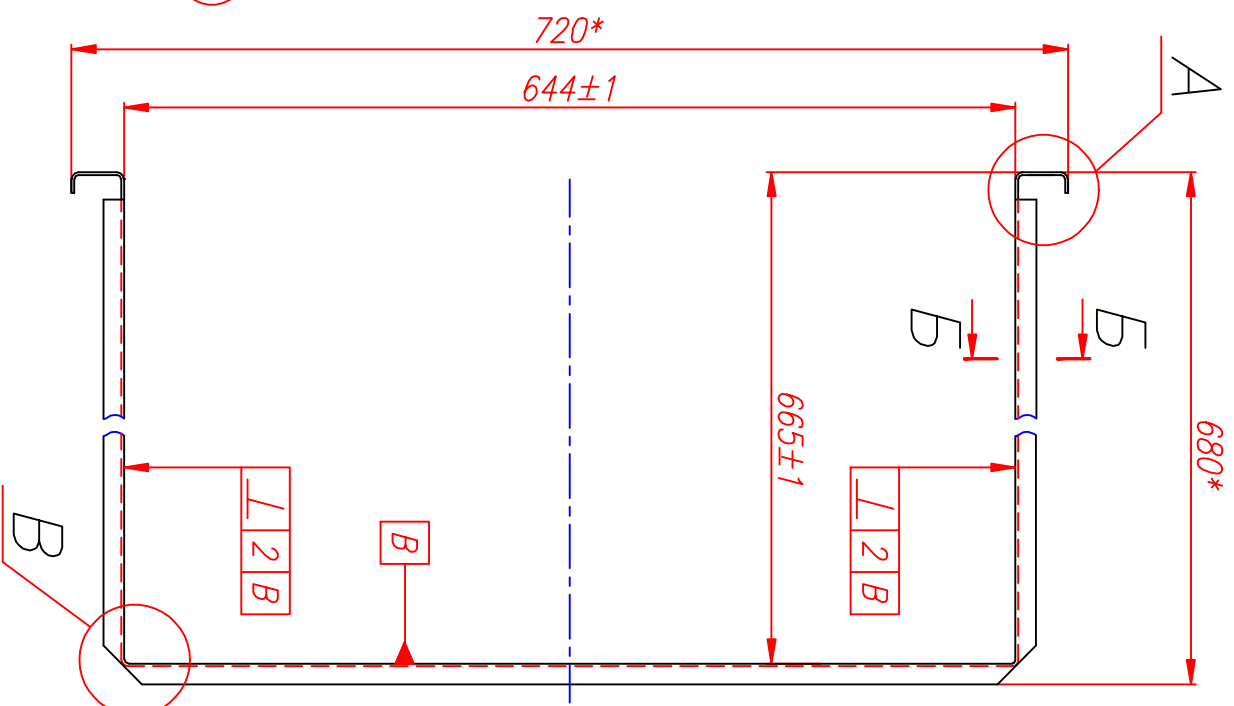
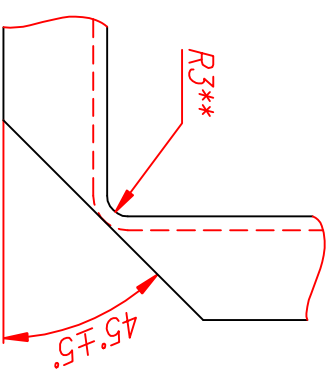
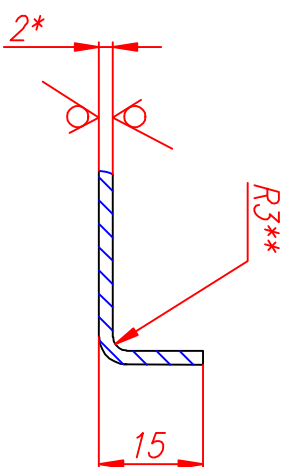
ЭО1.10.10.501 ЭД
РЕ 105.01.01.103

Справ. No	Перв. примен.



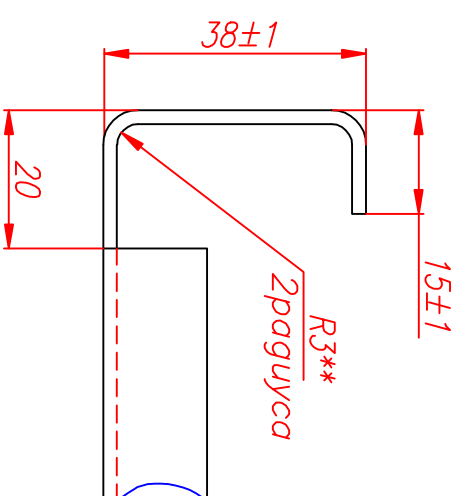
Б-Б(1:1) 6 сечений

В(1:1) 2 места



А(1:1) 2 места

√Ra25(√)



1. Требования к материалу по соответствующей таблице контроля качества (ТВ1).
2. *Размеры для справок.
3. **Размеры обеспеч. инстр.
4. Общие допуски по ГОСТ 30893.1-с.
5. Маркировать обозначение.

Инв.№ подл.	Погн. и дата	Взам. инв.№	Инв.№ дубл.	Погн. и дата

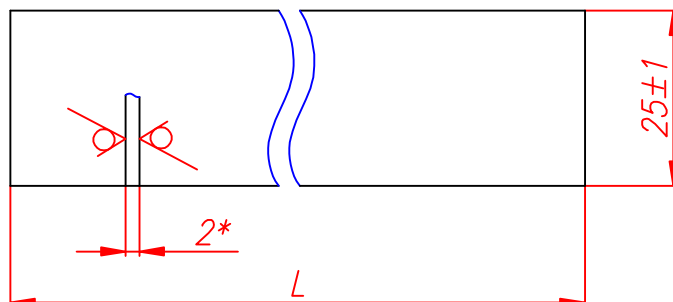
Изм. Лист	№ докум.	Подп.	Дата	РЕ 105.01.01.103	Лист Б-ПН-0-2.0 ГОСТ 19903-74 ОКЗ60В-5-И-СтЗпн ГОСТ 16523-97	Лист И	Масса 21	Масштаб 1:5
Разраб.	Царенко Н.Б.							
Проб.	Эфремов В.В.							
Т.контр.								
Н.контр.				Кожух	Лист	Листов 1		
Утв.	Гущина Т.Г.							

ЗАО "Прогресс-экология"

Формат А3

PE 105.01.01.104

$\sqrt{Ra25}(\sqrt{\quad})$



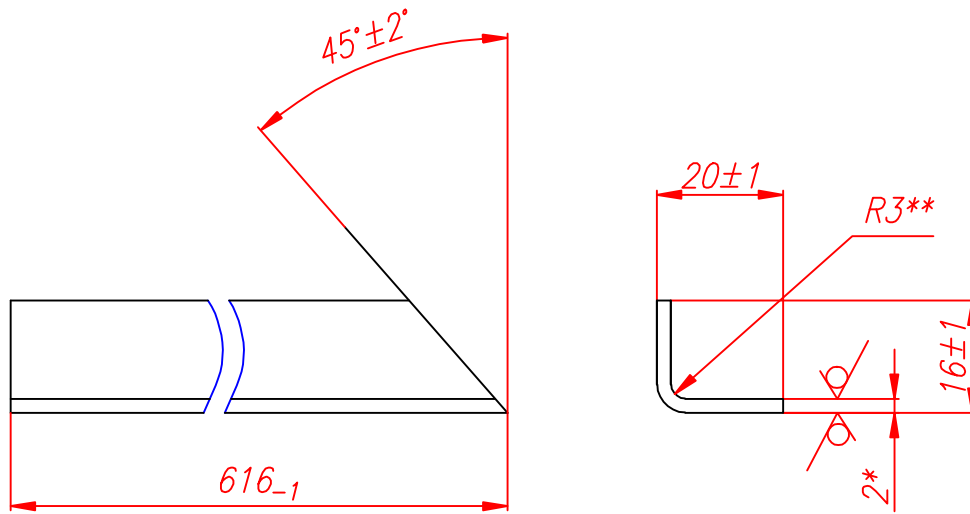
Обозначение	L, мм	Масса, кг
PE 105.01.01.104	644 -1	0,25
-01	618 -1	0,24

1. Требования к материалу по соответствующей таблице контроля качества (ТВ1).
2. *Размеры для справок.
3. Маркировать обозначение на бирке на партию.

					PE 105.01.01.104					
					Планка					
Изм.	Лист	По докум.	Подп.	Дата				Лит.	Масса	Масштаб
Разраб.	Царенко Н.Б.							И	см. табл.	1:1
Пров.	Зубарев В.В.							Лист		Листов 1
Т.контр.										
Н.контр.					Лист <u>Б-ПН-0-2,0 ГОСТ 19903-74</u>					
Утв.	Гушина Т.Г.				Лист <u>ОК360В-5-IV-СмЗсп ГОСТ 16523-97</u>					
					ЗАО "Прогресс-экология"					

PE 105.01.01.105

$\sqrt{Ra25}$ ($\sqrt{\quad}$)

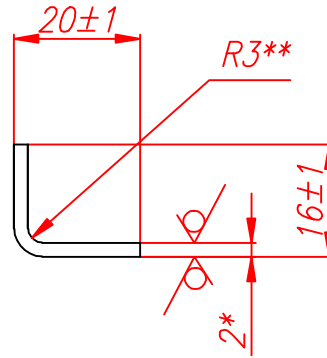
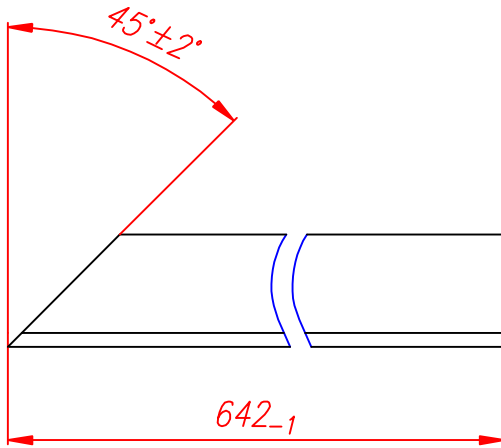


1. Требования к материалу по соответствующей таблице контроля качества (ТВ1).
2. *Размеры для справок.
3. **Размеры обеспеч. инстр.
4. Маркировать обозначение на бирке на партию.

					PE 105.01.01.105		
					УГОЛОК		
Изм.	Лист	№ докум.	Подп.	Дата	Лит.	Масса	Масштаб
Разраб.		Царенко Н.Б.			И	0,3	1:1
Пров.		Зубарев В.В.					
Т.контр.					Лист	Листов 1	
Н.контр.					Лист <u>Б-ПН-0-2,0 ГОСТ 19903-74</u>		
Утв.		Гушина Т.Г.			Лист <u>ОК360В-5-IV-Ст3сп ГОСТ 16523-97</u>		

PE 105.01.01.106

$\sqrt{Ra25}$ ($\sqrt{\quad}$)



1. Требования к материалу по соответствующей таблице контроля качества (ТВ1).
2. *Размеры для справок.
3. **Размеры обеспеч. инстр.
4. Маркировать обозначение на биркена на партию.

					PE 105.01.01.106		
					УГОЛОК		
Изм.	Лист	№ докум.	Подп.	Дата	Лит.	Масса	Масштаб
Разраб.		Царенко Н.Б.			И	0,31	1:1
Пров.		Зубарев В.В.					
Т.контр.					Лист	Листов 1	
Н.контр.					Лист <u>Б-ПН-0-2,0 ГОСТ 19903-74</u>		
Утв.		Гушина Т.Г.			Лист <u>ОК360В-5-IV-СмЗсп ГОСТ 16523-97</u>		

PE 105.01.01.107

$\sqrt{Ra25} (\sqrt{\quad})$

Рис.1

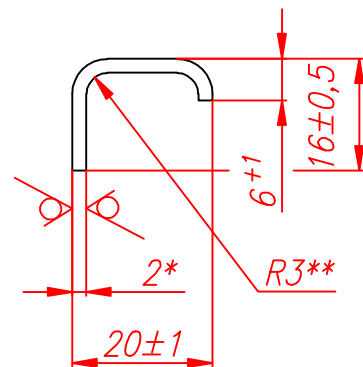
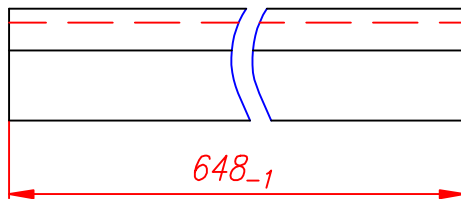
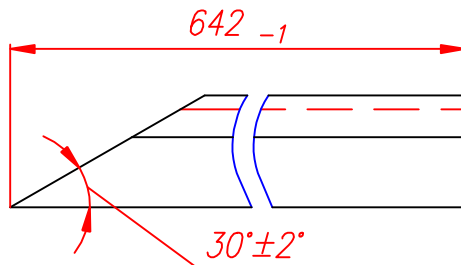


Рис.2

Остальное – см. рис.1.

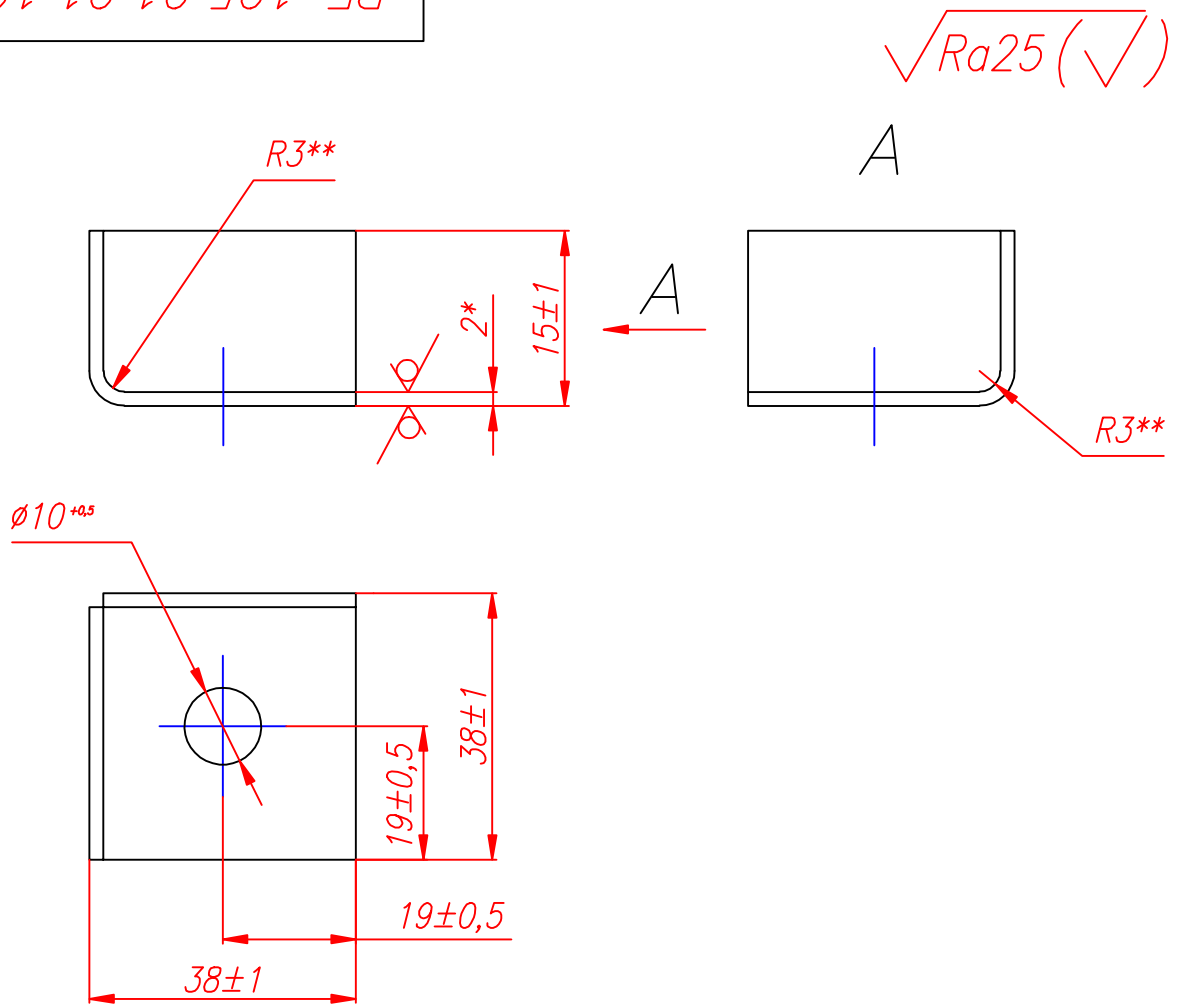


Обозначение	Рис.	Масса, кг
PE 105.01.01.107	1	0,35
-01	2	0,35

1. Требования к материалу по соответствующей таблице контроля качества (ТВ1).
2. *Размеры для справок.
3. **Размеры обеспеч. INSTR.
4. Маркировать обозначение на бирке на партию.

				PE 105.01.01.107				
Изм.	Лист	№ док.	Подп.	Дата	Опора	Лит.	Масса	Масштаб
Разраб.	Царенко Н.Б.					И	см. табл.	1:1
Пров.	Зубарев В.В.							
Т.контр.						Лист	Листов 1	
Н.контр.						Лист	Б-ПН-0-2,0 ГОСТ 19903-74 12Х18Н10Т-М36 ГОСТ 5582-75	
Утв.	Гушина Т.Г.					ЗАО "Прогресс-экология"		

PE 105.01.01.108

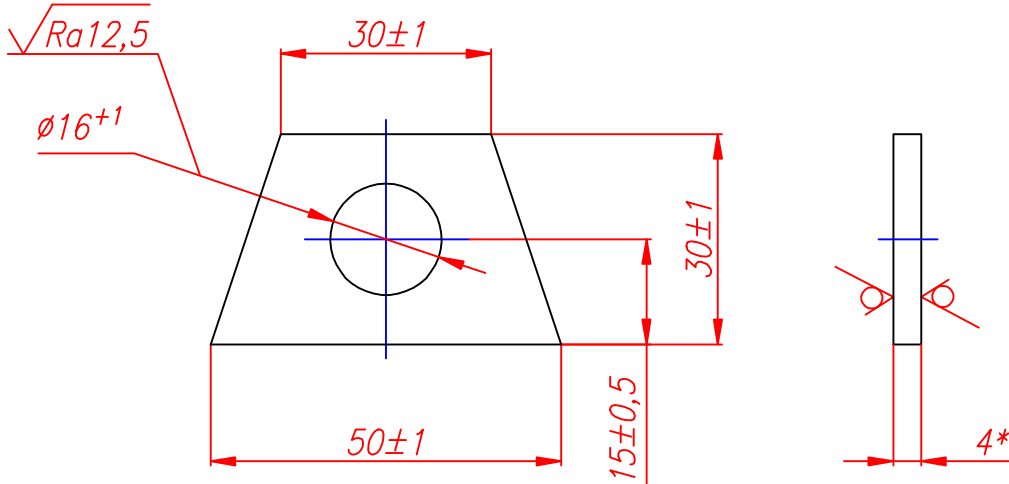


1. Требования к материалу по соответствующей таблице контроля качества (ТВ1).
2. *Размеры для справок.
3. **Размеры обеспечить инструментом.
4. Маркировать обозначение на бирке на партию.

					PE 105.01.01.108			
Изм.	Лист	№ докум.	Подп.	Дата	Вставка угловая	Лит.	Масса	Масштаб
Разраб.	Царенко Н.Б.					и	0,08	1:1
Пров.	Зубарев В.В.					Лист	Листов 1	
Т.контр.								
Н.контр.					Лист	Б-ПН-0-2,0 ГОСТ 19903-74		
Утв.	Гушина Т.Г.				Лист	ОК360В-5-IV-СтЗсп ГОСТ 16523-97		
					ЗАО "Прогресс-экология"			

PE 105.01.01.109

$\sqrt{Ra25}$ ($\sqrt{\quad}$)

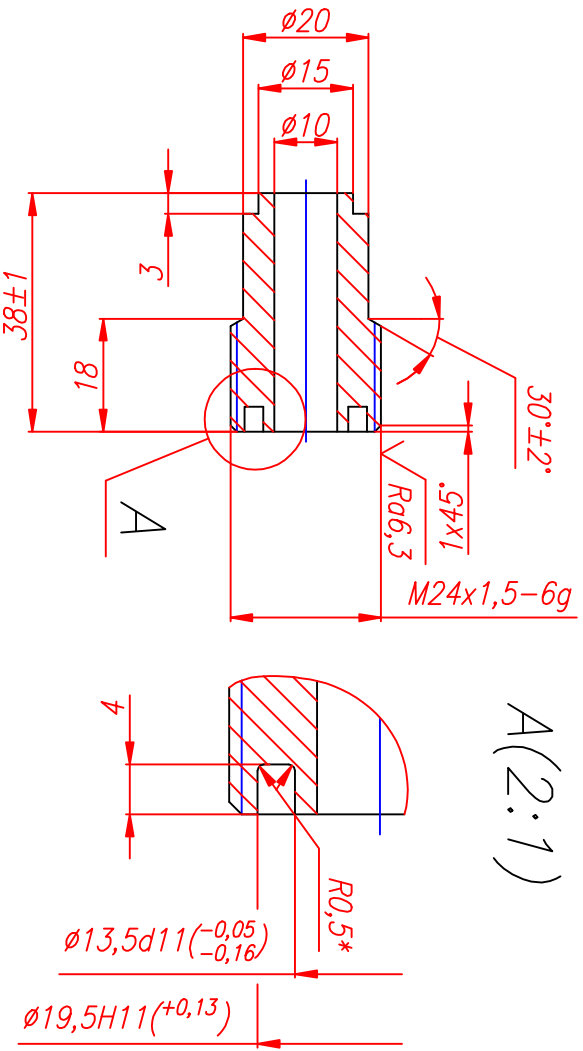


1. Требования к материалу по соответствующей таблице контроля качества (ТВ1).
2. *Размеры для справок.
3. Маркировать обозначение на бирке на партию.

					PE 105.01.01.109		
					Ухо		
Изм.	Лист	№ докум.	Подп.	Дата	Лит.	Масса	Масштаб
Разраб.		Царенко Н.Б.			И	0,03	1:1
Пров.		Зубарев В.В.					
Т.контр.					Лист	Листов 1	
Н.контр.					Лист $\frac{Б-ПН-0-4}{СтЗсп5}$ ГОСТ 19903-74 ГОСТ 14637-89		
Утв.		Гушина Т.Г.			ЗАО "Прогресс-экология"		

111.101.01.111 PE

$\sqrt{Ra12,5(\checkmark)}$



A(2:1)

Справ. No	Перв. примен.

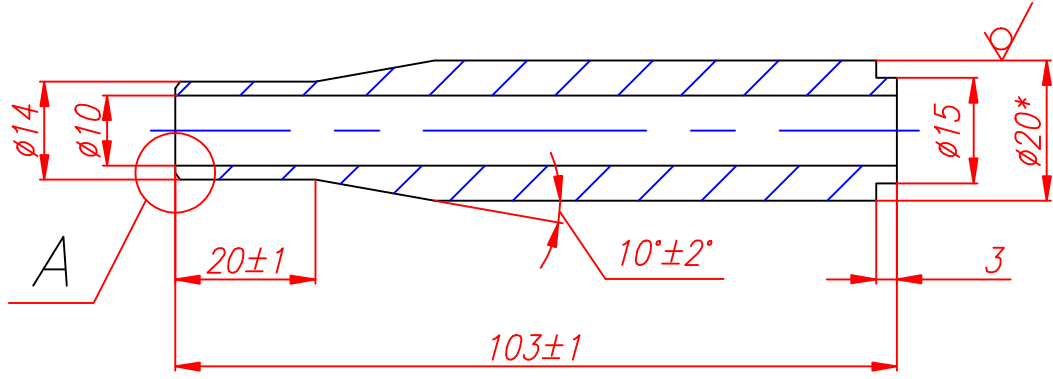
1. Требования к материалу по соответствующей таблице контроля качества (ТВ1).
2. *Размеры обеспеч. инстр.
3. Общие допуски по ГОСТ 30893.1-с.
4. Маркировать обозначение и марку материала на бирке.

Инв.Но подл.	Подп. и дата	Взам. инв.Но	Инв.Но дубл.	Подп. и дата

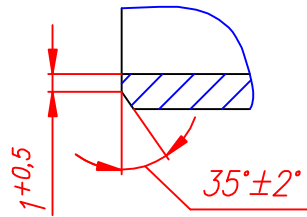
PE 105.01.01.111		Лист	Масса	Масштаб
Бобышка		И	0,15	1:1
Изм/Лист	№ докум.	Подп.	Дата	Лист
Разраб.	Циренко Н.Б.			Листов 1
Проб.	Зубарев В.В.			
Т.контр.				
Н.контр.				
Утв.	Гущина Г.Г.			
Сталь 12Х18Н10Т-6-Т ГОСТ 5949-75		ЗАО "Прогресс-экология"		

PE 105.01.01.112

$\sqrt{Ra12,5}$



A(1:2,5)



1. Требования к материалу по соответствующей таблице контроля качества (ТВ1).
2. *Размеры для справок.
3. Общие допуски по ГОСТ 30893.1-с.
4. Маркировать обозначение на бирке.

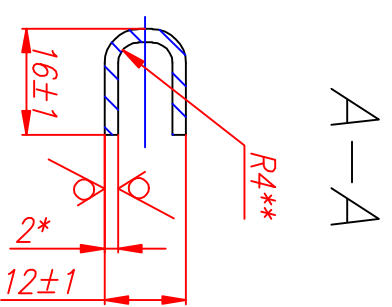
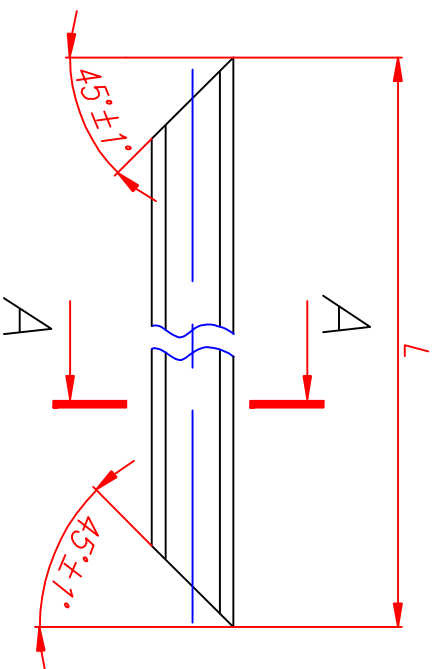
Перв. примен.	
Справ. No	
Погр. и дата	
Инв. No дубл.	
Взам. инв. No	
Погр. и дата	
Инв. No подл.	

Изм. Лист	№ докум.	Погр.	Дата	
Разраб.	Царенко Н.Б.			
Пров.	Зубарев В.В.			
Т.контр.				
Н.контр.				
Утв.	Гушина Т.Г.			

PE 105.01.01.112					
Бобышка			Лит.	Масса	Масштаб
			И	0,16	1:1
			Лист	Листов 1	
Круг В-20 ГОСТ 2590-88 20-ЗГП-М1-ТВ1-ГС ГОСТ 1050-88			ЗАО "Прогресс-экология"		
			Формат А4		

141.10.101.01.01 PE

$\sqrt{Ra25(\checkmark)}$



Обозначение	L, мм	Масса, кг
PE 105.01.01.141	614±1	0,35
-01	582±1	0,33

1. Требования к материалу по соответствующей таблице контроля качества (ТВ1).
2. *Размер для справки.
3. **Размер обеспечить инструментом.
4. Маркировать обозначение, марку материала на бирке на партию.

PE 105.01.01.141

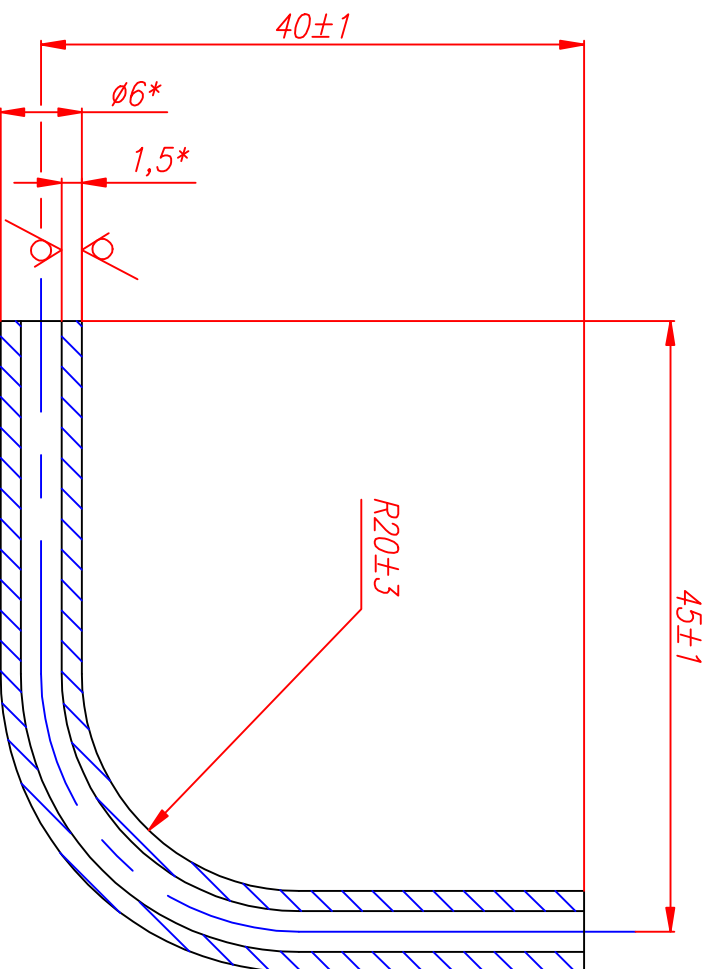
Изм	Лист	№ докум.	Подп.	Дата	Лит.	Масса	Масштаб
Разраб.	Царенко Н.Б.				И		СМ.
Проб.	Зубарев В.В.						табл.
Т.контр.					Лист		Листов 1
Н.контр.							
Утв.	Гущина Т.Г.						

Б-ПН-0-2,0 ГОСТ 19903-74
Лист 12Х18Н10Т-МЗБ ГОСТ 5582-75

ЗАО "Прогресс-экология"

PE 105.01.01.142

$\sqrt{Ra12,5(\checkmark)}$



1. Требования к материалу по соответствующей таблице контроля качества (ТВ1).
2. *Размеры для справок.
3. Маркировать обозначение, марку материала на бирке на партию.

PE 105.01.01.142

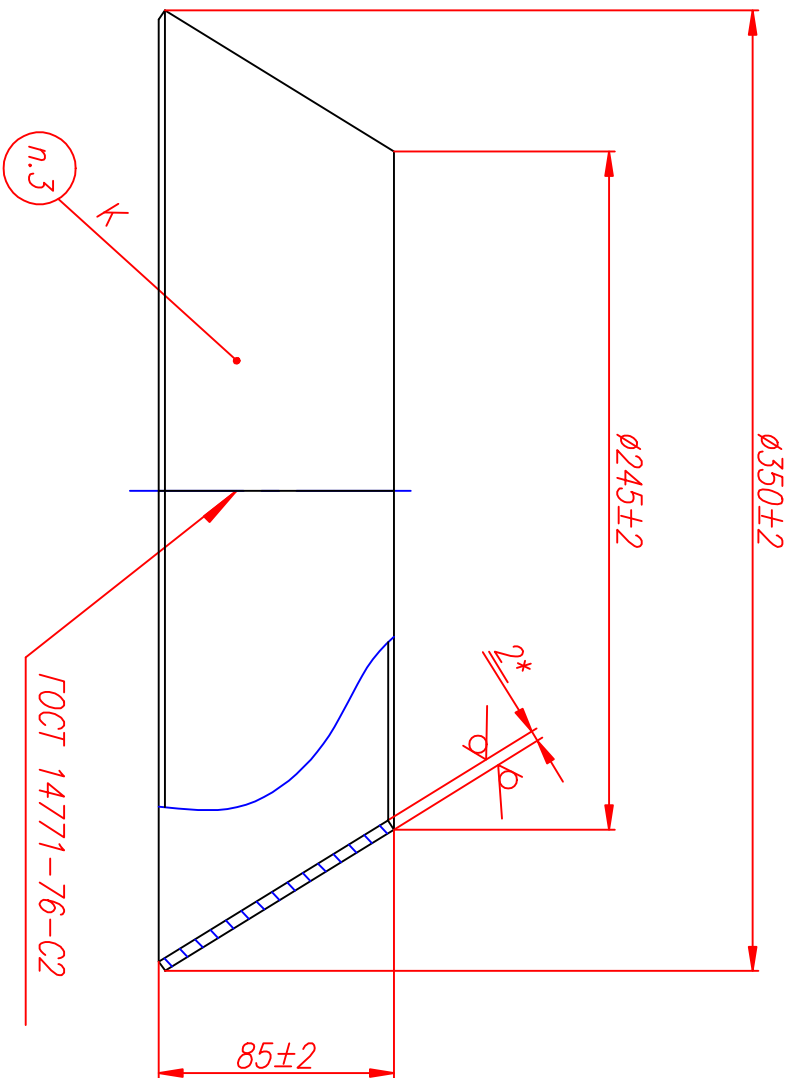
Изм	Лист	№ докум.	Подп.	Дата	Лит.	Масса	Масштаб
Разраб.	Царенко Н.Б.				И	0,03	2:1
Проб.	Зубарев В.В.				Лист	Листов 1	
Т.контр.							
Н.контр.							
Утв.	Гущина Т.Г.						

Труба 6х1,5-12Х18Н10Т
ГОСТ 9941-81

ЗАО "Прогресс-экология"
формат А4

PE 105.01.01.143

✓ Ra25 (✓)



1. Сварка, сварочные материалы, контроль и нормы оценки качества сварных соединений по соответствующей таблице контроля качества (ТВ2).
2. *Размеры для справок.
3. Маркировать обозначение.

								PE 105.01.01.143		
								Конус направляющий И		
Изм.	Лист	№ докум.	Подп.	Дата				Лист	Масса	Масштаб
Разраб.		Царенко Н.Б.							1,5	1:2,5
Проб.		Зубарев В.В.								
Т.контр.								Листов	1	
Н.контр.								Лист		
Утв.		Гущина Т.Г.						Б-ПН-0-2,0 ГОСТ 19903-74 ОК360В-5-И-СП3п ГОСТ 16523-97		
				Лист			ЗАО "Прогресс-экология"			