

Устройства противозамерзания

Для применения со стороны воздушных потоков

QAF64.2

QAF64.6



Масштаб: 1 : 2.5

Оснащены чувствительным элементом на основе активной капиллярной трубки для измерения низких температур в диапазоне от 0 до 15 °C с предварительным запуском.

Питающее напряжение 24 в переменного тока, напряжение в измерительной линии - от 0 до 10 в постоянного тока.

Назначение

Для использования со стороны воздушных потоков вентиляционных и кондиционирующих установок:

- Обычно: в системах нагрева воздуха горячей водой, где существует опасность замораживания поступающим извне холодным воздухом
- В местах, где для предотвращения замораживания вентиляторы выключаются, клапаны обогрева открываются, а воздушные демпферы закрываются,
- В других местах, где по имеющимся данным может произойти замораживание

Типы устройств

Индекс устройств	Описание
QAF64.2	Устр-во противозамерзания с 2-метровой капиллярной трубкой
QAF64.6	Устр-во противозамерзания с 6-метровой капиллярной трубкой

Принадлежности

Входят в комплект поставки

1 x	Уплотнитель кабельного ввода Pg11
2 x	Винт ст. DIN 7981-St 4.2 x 22 для крепления устройства
1 x	Резиновый уплотнитель для ввода капиллярных трубок в воздуховоды (4 109 2106 0)

Не входят в комплект поставки

Индекс устройств	Описание	Количество
AQM63.0	Монтаж. принадлежности	1 x фланец корпуса универсальный для однофазн. подключ.
AQM63.2¹⁾	Монтаж. принадлежности	3 x зажим капиллярной трубки 3 x прокладка

1) Для QAF64.6 необходимо 2 AQM63.2

Заказ устройств

При заказе устройств необходимо указывать их наименование и индекс, напр.: устройство противозамерзания **QAF64.2**.

Монтажные принадлежности, не входящие в комплект поставки, заказываются как отдельные блоки.

Техническое устройство

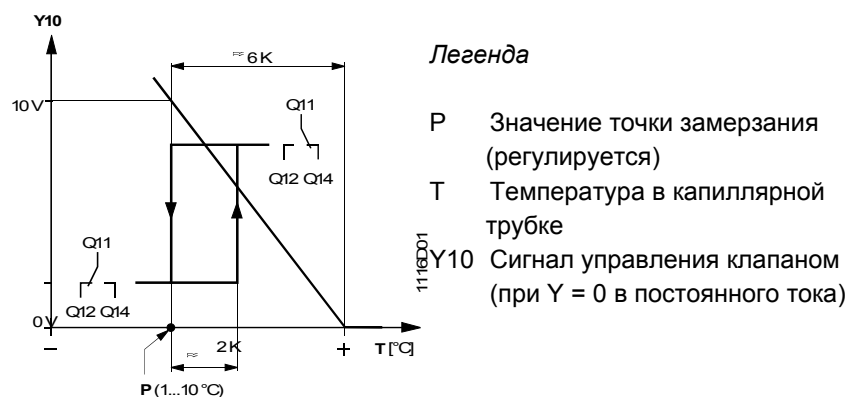
С помощью заполненного парами капилляра и диафрагмы устройство QAF64... позволяет измерять низкие температуры внутри капиллярной трубки, на минимальной длине 250 мм. При правильной установке устройства противозамерзания за каллорифером, оно позволяет измерять низкие температуры воздуха даже в случае их стратификации. Давление пара в капиллярной трубке приводит в движение диафрагму. Это движение с помощью индуктивной измерительной системы преобразуется в электрический сигнал, который за счет электронного усиления в свою очередь преобразуется в измерительный сигнал с напряжением 0-10 в постоянного тока (клемма В).

Устройство противозамерзания выполняет три независимые функции:

1. Постоянно открывает клапан обогрева по пропорциональному закону.
2. С помощью реле выключает вентиляторы и закрывает воздушные заслонки.
3. Обеспечивает показания температуры для дальнейшей обработки.

Измерительный сигнал в дальнейшем используется устройством противозамерзания как предупреждение о возможном замораживании, а также системой управления клапаном. Сигнал об угрозе замораживания начинает вырабатываться при превышении установленного значения на 6 К.

Функциональная схема



Функция запуска

Сигнал о возможном заморзании накладывается на сигнал управления клапаном, поступающий на вход Y. Сигнал управления, полученный на выходе Y10, переводит клапан в полностью открытое положение, до того как выходное реле перейдет в положение "Заморзание" (Q11-Q12). Эта цепь предотвращает частое включение установки на этапе запуска.

Для того, чтобы в капиллярной трубке всегда замерялась самая низкая температура, необходимо, чтобы температура диафрагмы внутри корпуса постоянно превышала температуру в капиллярной трубке. Это обеспечивается за счет установки внутри корпуса нагревательного элемента, который поддерживает температуру диафрагмы выше 15 °С при температуре окружающей среды не ниже -15 °С.

Режимы работы

Автоматический режим
«Auto»

С помощью роторного переключателя можно выбрать один из трех режимов работы:

Если после закрытия в результате заморзания температура в капиллярной трубке поднимется (>2 К), выходное реле автоматически возвратится в первоначальное положение.

Ручной режим
«Manu»

Если после закрытия в результате заморзания температура в капиллярной трубке поднимется (>2 К), выходное реле возвратится в первоначальное положение только при нажатии встроенной кнопки или отключении питающего напряжения (например, с помощью внешнего выключателя).

Проверка
работоспособности
«Test»

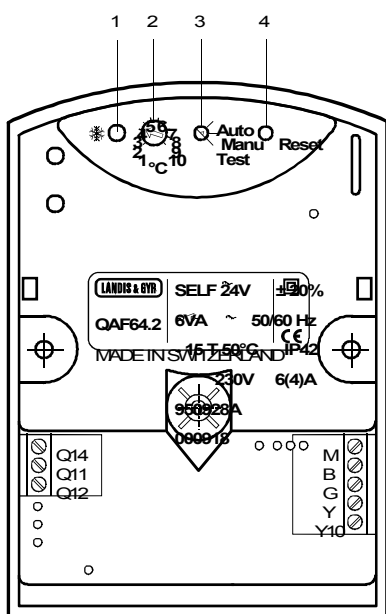
В режиме проверки работоспособности выходное реле принудительно устанавливается в положение "Заморзание". Это не должно влиять на сигнал Y10 управления клапаном. При возврате в положение «Manu», положение "Заморзание" сохраняется. Его следует убрать, нажав кнопку сброса.

Механическое устройство

Устройство противозамерзания состоит из двухсекционного корпуса (основание и крышка) и капиллярной трубки, активной по всей ее длине. Крышка крепится к основанию корпуса с помощью винта и легко снимается.

В корпусе размещаются электронная схема, диафрагма с нагревательным элементом, рабочие механизмы, соединительные клеммы, а также табличка с указанием типа устройства. Доступ к соединительным клеммам, рабочим механизмам и табличке с указанием типа устройства обеспечивается при снятии крышки. Соединительные кабели подводятся с нижней части корпуса. Одно отверстие может закрываться прилагаемым в комплекте кабельным уплотнителем Pg11, два других отверстия закрываются дополнительными кабельными уплотнителями Pg11. Устройство QFA64... может крепиться непосредственно на стене (с контрольным контуром или без него) или с помощью монтажного фланца (при условии, что воздухопровод изолирован).

Рабочие механизмы



Легенда

- 1 Индикатор (красный) опасности замерзания
- 2 Потенциометр для установки температуры замерзания
- 3 Переключатель режима работы с положениями: «Auto», «Manu» и «Test»
- 4 Кнопка сброса для возврата в нормальное положение

Особенности работы

Устройство противозамерзания работает от напряжения 24 в переменного тока. Трансформатор должен быть приспособлен для сверхнизких безопасных напряжений, непрерывного режима работы, и иметь отдельные обмотки. Предохранители, переключатели, электропроводка и заземление должны соответствовать установленным правилам техники безопасности. Не допускается превышать предельно допустимую длину кабелей. При механическом повреждении капилляров или утечки через диафрагму устройство противозамерзания сигнализирует о низкой температуре и переходит в положение “Замерзание”. То же самое происходит при отключении электропитания или при выходе из строя основных компонентов электронной схемы. При большом поперечном сечении воздуховода каллорифер может контролироваться несколькими устройствами QAF64....:

- QAF64... последовательное соединение выходных\входных сигналао управления клапаном и
- QAF64... последовательное соединение реле

Порядок установки

Место установки

За каллорифером

Крепление корпуса

непосредственное крепление

Прикрепить корпус (с помощью двух подготовленных отверстий) к стенке кондиционера. Вставить капиллярную трубку в воздухопровод и закрыть ее резиновым уплотнителем из комплекта поставки (См. “Принадлежности”). При установке устройства внутри воздуховода: закрепить корпус на внутренней стенке системы воздушного обогрева и вывести капиллярную трубку через один из горизонтальных вырезов.

Непосредственное крепление с контуром проверки работоспособности	Закрепить корпус (с помощью двух предварительно высверленных отверстий) к стенке кондиционера и продеть капиллярную трубку через один из горизонтальных вырезов. Согнуть капиллярную трубку, образуя контрольный контур, вставить капиллярную трубку в воздуховод и закрыть резиновой комплектной прокладкой (См. “Принадлежности”). Такой способ крепления не рекомендуется, если температура во внешнем контрольном контуре может упасть ниже температуры в месте измерения в воздуховоде (сигнал измерения, подаваемый чувствительным элементом, всегда представляет самую низкую температуру, независимо от того, в какой части трубки она измерена!).
Крепление с помощью монтажного фланца (См. “Принадлежности”)	Данный способ крепления подходит для воздуховодов с изоляционным слоем до 70 мм. Закрепить монтажный фланец на стенке кондиционера и пропустить капиллярную трубку через фланец в воздуховод.
Размещение капиллярной трубки	Равномерно свернуть капиллярную трубку в виде кольца и разместить поперек всего поперечного сечения каллорифера, закрепив ее на спирали с помощью зажимов на расстоянии 40 мм (См. “Принадлежности”).
<i>Примечание!</i>	Резкие изгибы капиллярной трубки не допускаются. Радиус изгиба должен быть как можно большим.

Порядок подключения Низковольтные входы имеют защиту от ошибочного подключения проводов при собственном напряжении до 24 в переменного тока. Однако они не защищены от ошибки при подключении сетевого напряжения 230 в переменного тока.

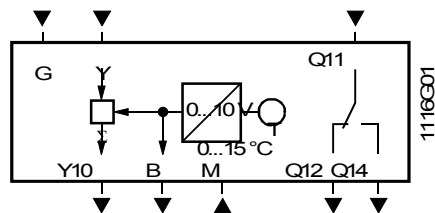
Порядок ввода в эксплуатацию Устройство противозамерзания должно вводиться в эксплуатацию и настраиваться в соответствии с инструкциями, прилагаемыми к изделию. При использовании контрольного контура работоспособность устройства QFA64... можно проверить с помощью смеси льда с водой. Соответствующие показания на выходе можно контролировать в положении переключателя режимов работы «Test».

Технические характеристики	Рабочее напряжение (сверхнизкое безопасное)	24 в пер. тока $\pm 20\%$
	Частота	50 или 60 Гц
	Потребляемая мощность	6 ВА
	При температуре среды $> 10\text{ }^{\circ}\text{C}$ (без подогрева)	3.5 ВА
	Уставка температуры замерзания	1...10 $^{\circ}\text{C}$
	Дифференциал переключения	примерно 2 К
	Диапазон измерения температуры	0...15 $^{\circ}\text{C}$
	Постоянная времени	примерно 90 сек при неподвижном воздухе <40 сек при подвижном воздухе
	Аналоговый входной сигнал	
	Управления клапаном (вход Y)	0...10 в пост. тока
	Макс. ток	0.1 мА
	Допустимая длина кабеля при диам. 1,5 мм ²	300 м
	Аналоговый выходной сигнал	
	Температура чувствительного элемента (выход В)	0...10 в пост. тока $\cong 0...15\text{ }^{\circ}\text{C}$
	Управления клапаном (выход Y10)	0...10 в пост. тока
	Макс. ток	± 1 мА
	Допустимая длина кабеля диам. 1,5 мм ²	300 м
	Выходное реле (выходы Q11, Q12, Q14)	беспотенциальное Мин.
	переключаемая емкость	5 в, 5 мА пост./перем. тока
	Макс. переключаемая емкость	250 в, 6(4) А перемен. тока
	Капиллярная трубка	
	Мин. длина активного участка	250 мм
	Материал	медь
	Допустимая температура	макс. 110 $^{\circ}\text{C}$

Условия окружающей среды	
Климатические условия	IEC 721-3-3
Эксплуатация	
Температура	-15...+60 °C
Влажность	<85 %
Транспортировка	. IEC 721-3-2
Климатические условия	класс 2K3
Температура	-25...+65 °C
Влажность	<95 %
Механические условия	класс 2M2
Электромагнитная совместимость	
Излучения	EN 50 081-1
Защита	EN 50 082-2
СЕ соответствует	
директиве EMC	89/336/EWG
директиве по низкому напряжению	73/23/EWG
Стандарты продукта	
Автоматические электрические устройства	
контроля для бытовых и других целей	EN 60 730
Стандарт изоляции	II стандарт EN 60 730
Степень защиты	IP 42 стандарт EN 60 529
Соединительные клеммы для проводов сечением	2 x 1,5 мм ² или 1 x 2,5 мм ²
Вес QAF64.2 /	ок.. 0,34 кг/ ок. 0,41 кг

Схемы

Схема внутреннего устройства



G Системное напряжение (сверхнизкое безопасное) 24 в перемен. тока
M Системная нейтраль, нейтраль измерения
B Напряжение измерит. сигнала на выходе 0...10 в пост. тока \cong 0...15 °C
Y Входной сигнал с контроллера сигнала управления клапаном 0...10 в постоянного тока

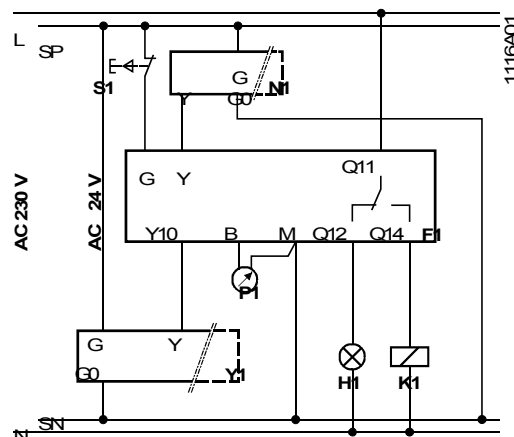
Y10 Выходной сигнал управления клапаном 0...10 в постоянного тока

Q11

Q12 Замыкается при угрозе включения реле замерзания 5...250 V пер./пост. тока

Q14

Схема подключения



F1 Устройство противозамерзания QAF64...

N1 Контроллер выдает сигнал управления 0...10 в постоянного тока

H1 Напр., внешнее устройство предупреждения о замерзании

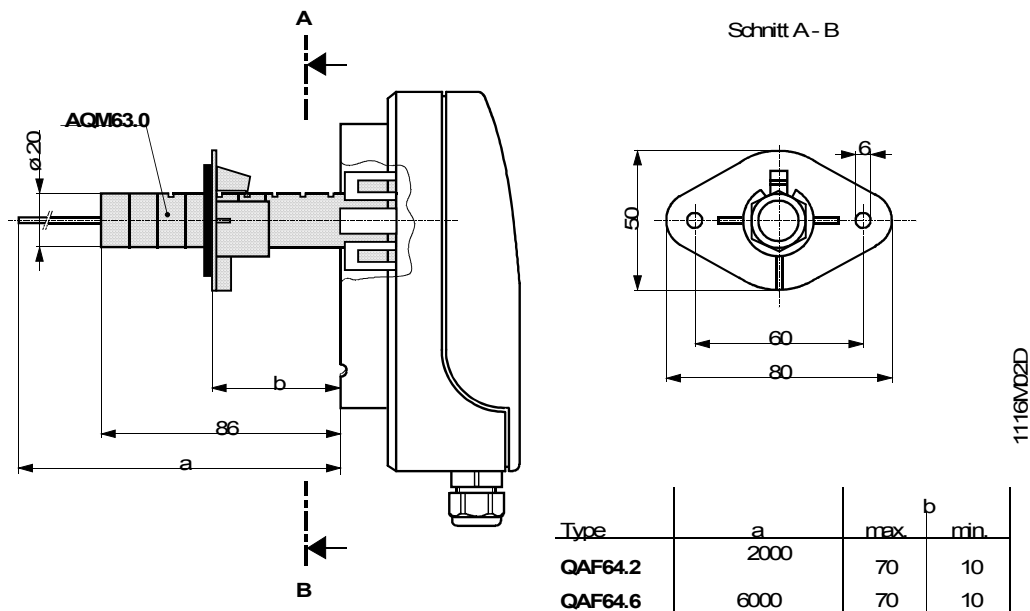
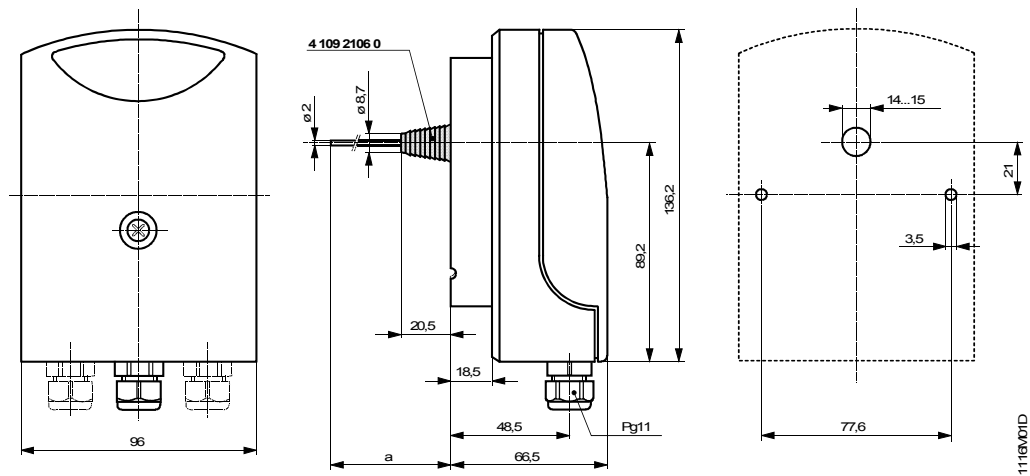
K1 Напр., контакт вентилятора

P1 Напр., индикация температуры

S1 Внешняя кнопка сброса сигнала угрозы замораживания

Y1 Регулирующее устройство

Габариты



Type	a	b	
		max	min
QAF64.2	2000	70	10
QAF64.6	6000	70	10

Размеры в мм