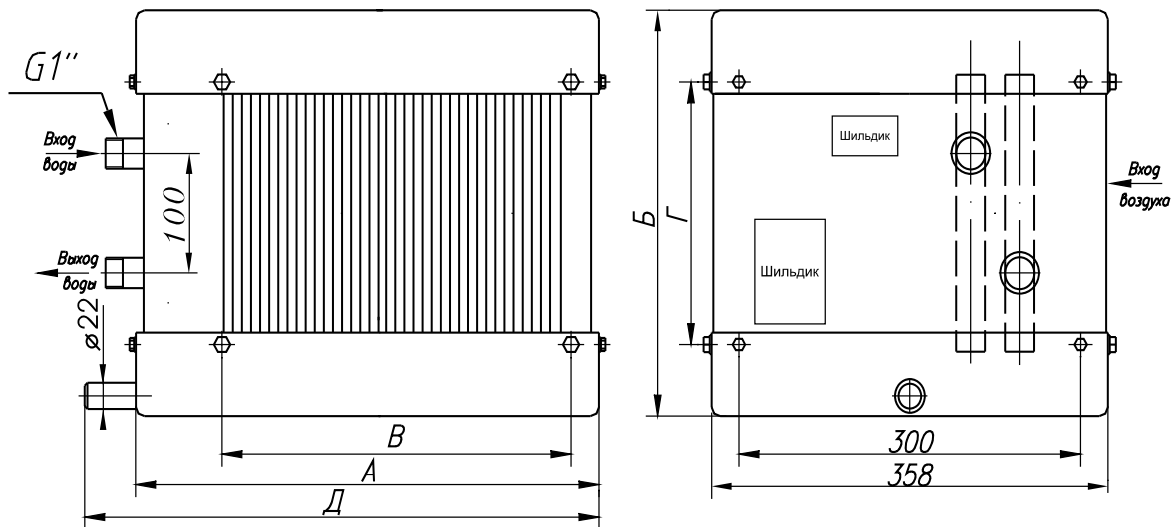




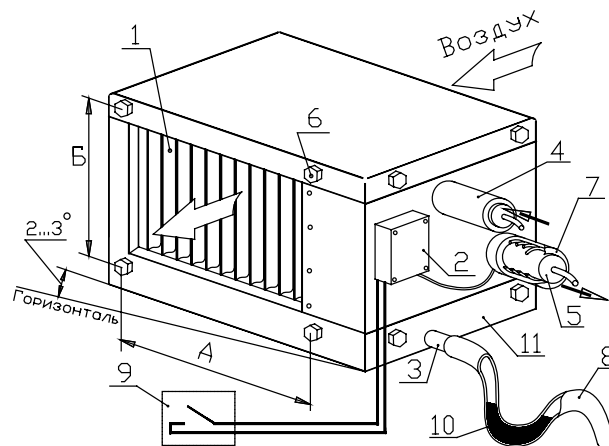
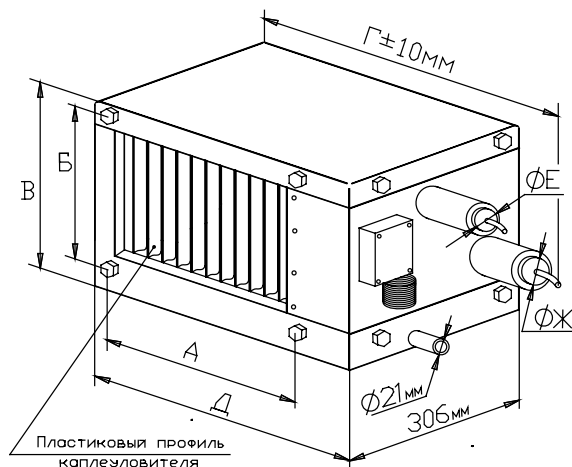
РАЗМЕРЫ ВОДЯНЫХ ОХЛАДИТЕЛЕЙ RW

Обозначение	Размеры, мм					Масса, кг
	А	Б	В	Г	Д	
RW 40-20	520	290	420	220	572	16
RW 50-25	620	340	520	270	672	19
RW 50-30	620	390	520	320	672	21
RW 60-30	720	390	620	320	772	23
RW 60-35	720	440	620	370	772	25
RW 70-40	820	490	720	420	872	28
RW 80-50	920	590	820	520	972	38
RW 90-50	1025	600	930	530	1084	42
RW 100-50	1125	600	1030	530	1184	46



РАЗМЕРЫ ФРЕОНОВЫХ ОХЛАДИТЕЛЕЙ RF

Обозначение	Размеры, мм							Масса, кг
	А	Б	В	Г	Д	Е	Ж	
RF 40-20	420	220	287	730	504	12	16	16
RF 50-25	520	270	337	830	604	12	16	18
RF 50-30	520	320	387	830	604	16	22	19
RF 60-30	620	320	387	930	704	16	22	21
RF 60-35	620	370	437	930	704	16	22	23
RF 70-40	720	420	387	1030	804	16	28	26
RF 80-50	820	520	587	1130	904	22	28	32
RF 90-50	930	530	607	1240	1014	28	35	36
RF 100-50	1030	530	607	1340	1114	28	35	40



- А и Б – присоединительные размеры  
 1 – пластиковая лопатка каплеуловителя  
 2 – датчик-капиллярный термостат  
 3 – патрубок слива конденсата  
 4 – патрубок подвода хладагента (жидкостной)  
 5 – патрубок отвода хладагента (газовый)  
 6 – монтажный болт (по 4 шт. с каждой стороны)  
 7 – термоизоляционная трубка  
 8 – сливной шланг  
 9 – блок управления  
 10 – участок засифонивания сливного шланга  
 11 – поддон

### МОНТАЖ ВОЗДУХООХЛАДИТЕЛЕЙ

Монтаж в системе вентиляции осуществляется путем крепления охладителя к ответным фланцам воздуховодов или других агрегатов вентиляционной системы. Крепление осуществляется при помощи болтов в отверстия, предусмотренные в конструкции охладителей. Перед монтажом необходимо проверить целостность пластин, коллекторов и трубок теплообменника охладителя.

При соединении воздухоохладителей с другими элементами вентиляционных систем необходимо использовать герметизирующие уплотнители на стыках. При этом обеспечение токопроводимости рекомендуется осуществлять при помощи медного провода или плотной затяжкой болтов с обязательным стопорением гаек при помощи пружинных шайб.

Для защиты охладителей от загрязнения необходимо устанавливать перед ними фильтр.

При соединении коллекторов водяных охладителей RW со смесительными узлами, вентилями отвода воздуха, температурными датчиками запрещается применять чрезмерное усилие для недопущения срыва резьбы.

Фреоновые охладители RF стандартно изготавливаются с капиллярным термостатом, предназначенным для защиты от обмерзания теплообменника по воздуху.

Воздухоохладители должны храниться только в сухих и чистых помещениях.

Фреоновые воздухоохладители поставляются в осушенном виде с заполнением инертным газом.

**Технические характеристики воздухоохладителей: RF для хладагента R407 (температура кипения +5°C) при температуре наружного воздуха +30°C и его влажности 45%, RW при температуре наружного воздуха +30°C и его влажности 45% и температуре воды 7/12 °C.**

RF		
Типоразмер	Расход воздуха, м <sup>3</sup> /час	Холодопроизводительность, кВт
40-20	1150	6,54
50-25	1800	10,24
50-30	2150	12,23
60-30	2600	14,79
60-35	3020	17,18
70-40	4030	22,9
80-50	5750	32,71
90-50	6480	36,87
100-50	7200	40,96

RW			
Типоразмер	Расход воздуха, м <sup>3</sup> /час	Расход воды, м <sup>3</sup> /час	Холодопроизводительность, кВт
40-20	1150	0,95	5,39
50-25	1800	1,48	8,43
50-30	2150	1,77	10,07
60-30	2600	2,14	12,18
60-35	3020	2,48	14,15
70-40	4030	3,31	18,9
80-50	5750	4,73	26,94
90-50	6480	5,33	30,36
100-50	7200	5,92	33,73