

Optigo OP5

Руководство пользователя

Содержание

Глава 1 О данном руководстве пользователя	4
Термины	4
Дополнительная информация	4
Глава 2 Об Optigo.....	5
Контроллеры Optigo.....	5
Глава 3 Технические характеристики.....	7
Глава 4 Установка и подключение	8
Установка.....	8
Подключение	8
Напряжение питания.....	8
Входы и выходы.....	9
Глава 4 Режимы регулирования	10
Режим регулирования 1, Регулирование температуры.....	10
Режим регулирования 2, регулирование CO ₂	12
Режим регулирования 3, Регулирование влажности.....	12
Режим регулирования 4, Регулирование давления	13
Режим регулирования 5, Регулирование давления в зависимости от наружной температуры.....	14
Глава 6 Дисплей и энкодер.....	16
Базовый уровень.....	16
10-секундный уровень доступа.....	17
Пиктограммы.....	17
Глава 7 Уставка	18
Глава 8 Конфигурация.....	19
Меню 1.0 – 5.0	19
Меню X.1 Выходные сигналы (только Режим регулирования 1), Диапазон преобразователя (Режим регулирования 2, 3, 4 и 5).....	19
Меню X.2 Зона нечувствительности (Режим регулирования 1 и 3).....	20
Меню X.3 Зона пропорциональности.....	20
Меню X.4 Время интегрирования	21
Меню 1.5 Ограничение закрытия воздушной заслонки (только Режим регулирования 1).....	21
Меню 5.7 Значение наружной температуры для начала коомпенсации (только Режим регулирования 5)....	21
Меню 5.8 Максимальное значение компенсации (только Режим регулирования 5).....	21
Меню X.9 Входы/Выходы.....	22
Меню выхода ОК	22
Хранение настроек.....	22

Глава 2 Об Optigo

Контроллеры Optigo

Optigo является совершенно новой серией конфигурируемых контроллеров, которые могут управлять температурой, влажностью, концентрацией CO₂ и давлением.

OP 5 и OP 10

Серия Optigo состоит из двух разного типа контроллеров, OP5 и OP10.

OP5 имеет 5 входов/выходов и может быть сконфигурирован на регулирование температуры, CO₂, влажности и давления.

OP10 имеет 10 входов/выходов и может быть сконфигурирован на регулирование температуры (контроль вентиляции с нагревом и охлаждением), системы отопления по температурному графику в зависимости от уличной температуры и систем ГВС

Монтаж

Контроллер Optigo предназначен главным образом для установки на DIN-рейку, но также может крепиться на любую поверхность.



Optigo OP5

Optigo OP5 является совершенно новым конфигурируемым контроллером и предназначен для замены контроллеров серии Aqualine (Regin).

Конфигурация и управление контроллером осуществляется при помощи дисплея и энкодера на передней панели.

Контроллер Optigo предназначен для установки на DIN-рейку, но также может крепиться на любую поверхность.

Входы и Выходы

Optigo OP5 имеет

- 1 аналоговый вход, PT1000
- 1 универсальный вход, 0...10В или цифровой
- 1 цифровой вход
- 2 аналоговых выхода, 0...10В

Режимы регулирования

Optigo OP является конфигурируемым контроллером с 5 разными режимами регулирования:

- Регулирование температуры
- Регулирование концентрации CO₂
- Регулирование влажности
- Регулирование давления
- Регулирование давления в зависимости от наружной температуры

Глава 3 Технические характеристики

Напряжение питания.....	24В (перем.) ±15%, 50...60 Гц
Потребляемая мощность.....	6 ВА
Рабочая температура.....	0...50°C
Допустимая влажность	макс. 90% отн. влажн.
Температура хранения	-20...70°C
Клеммы.....	съёмные, так называемый съёмный тип для кабеля с сечением 2.5 мм ²
Степень защиты.....	IP20
Корпусный материал.....	Поликарбонат
Цвет	
Верхняя часть	Серебристый
Низ	Темно-серый
Вес	215 g с учетом клемм
Габаритные размеры	122 x 120 x 64 мм (ширина x высота x глубина с учетом клемм)

Директива по низкому напряжению

Данный продукт соответствует европейским требованиям Директивы по низкому напряжению стандарта IEC 60 730-1

ЭМС, стандарт защищенности

Данный продукт соответствует европейским требованиям ЭМС стандарта CENELEC EN 61000-6-1 и EN 61000-6-3 и имеет знак CE.

Входы

AI	10 бит АЦП
AI1	PT1000, диапазон -30...54°C, точность ±0,2°C
A _{GND}	Общий для AI и UI, когда используется как аналоговый вход
DI	нормально открытый безпотенциальный контакт
DI+	Общий для DI
UI	AI: 0...10 В или DI: нормально открытый безпотенциальный контакт
UI+	См. UI, когда используется как дискретный вход

Выход

AO	0...10В; 8 бит ЦАП с защитой от короткого замыкания
----------	---

Другие характеристики

Дисплей	Цифровой / графический с подсветкой
---------------	-------------------------------------

Аксессуары

Внешние температурные датчики	TG-R5/PT1000, TG-KH/PT1000
CO ₂ -датчик	CO2RT, CO2RT-D, CO2DT
Датчик влажности	HRT, HRT250, HDT3200, HDT2200
Датчик давления	DMD, DTL-серия, DTK-серия, TTK-серия

Глава 4 Установка и подключение

Установка

Optigo устанавливается в бокс с DIN-рейкой длиной минимум 7 модулей, на DIN-рейку в шкаф или при помощи подходящего набора крепления FMK на дверь шкафа или любую другую панель управления. Контроллер может также крепиться на любую подходящую плоскую поверхность при помощи прилагающихся болтов.

Рабочая температура: 0...50°C.

Допустимая влажность: макс. 90 % отн. влажности, без конденсата.

Подключение

В главе описаны только общие правила и технические ограничительные параметры, касающиеся подключения контроллера. В главе 5 находятся схемы подключения для разных режимов регулирования температуры. Выберите нужную вам схему в зависимости от имеющегося контроллера.

Обязательно убедитесь, что схемы подключения выполнены точно в соответствии с предоставленными инструкциями и местными нормами для данного типа подключения.

1	G	24 V AC supply voltage
2	G0	
3	—	

20	AGND Ref. for AO1 and AO2
21	AO1 0...10 V DC Output
22	AO2 0...10 V DC Output

41	DI+ Reference for DI1
42	DI1 Digital input
43	UI+ Reference for UI1 digital mode
44	UI1 0...10 V DC or Digital input
50	AGND Ref. for AI1 and UI1 analogue
51	AI1 PT1000 temp. sensor input

Напряжение питания

24В перем., ±15%, 50...60 Гц. 6 ВА

Если Optigo 5 и подключенные к нему приводы получают питание от одного трансформатора, необходимо соблюсти полярность питания контроллера и подключенных к нему других приборов (приводов). Несоблюдение этого правила может привести к неправильной работе или выходу оборудования из строя.

Входы и выходы

A_{GND}

Все клеммы A_{GND} соединены между собой и подключены к G0.

Аналоговый вход AI

Аналоговые входы имеют общую клемму A_{GND}. Аналоговый вход используется только для температурных датчиков PT1000. Температурный диапазон: -30...54°C

Дискретный вход DI

Дискретный вход имеет общий контакт DI+ на клемме 41. Дискретный вход может подключаться только к изолированным контактам. Какое либо напряжение, поданное на цифровой вход, может привести к выходу контроллера из строя.

Универсальный вход UI

В зависимости от выбранного режима регулирования универсальный вход устанавливается либо как аналоговый, либо как дискретный.

Универсальный вход с конфигурацией аналогового используется для входных сигналов 0...10 В.

Универсальный вход с конфигурацией аналогового имеет общую клемму A_{GND} или G0.

Универсальный вход с конфигурацией дискретного подключается к UI+ на клемме 43. Он может подключаться только к изолированным контактам.

Аналоговые выходы

Аналоговые выходы подключаются к A_{GND} клемме или напрямую к G0.

Если Optigo 5 и подключенные к нему приводы получают питание от одного трансформатора, необходимо соблюдать полярность питания контроллера и подключенных к нему других приборов (приводов). Несоблюдение этого правила может привести к неправильной работе или выходу оборудования из строя.
--

Глава 4 Режимы регулирования

Optigo может быть сконфигурирован в одном из следующих режимов:

1. Регулирование температуры.

Температура приточного воздуха поддерживается на уровне уставки путем управления выходными сигналами на АО1 и АО2. Используется одноконтурный ПИ-регулятор.

2. Регулирование концентрации CO₂.

Концентрация CO₂ в воздухе поддерживается на уровне уставки путем управления выходным сигналом на АО1.

Используется одноконтурный ПИ-регулятор.

3. Регулирование влажности.

Влажность приточного воздуха поддерживается на уровне уставки путем управления выходными сигналами на АО1 и АО2. АО1 используется для увлажнения, АО2 – для осушения.

Используется одноконтурный ПИ-регулятор.

4. Регулирование давления.

Давление приточного воздуха поддерживается на уровне уставки путем управления выходными сигналами на АО1.

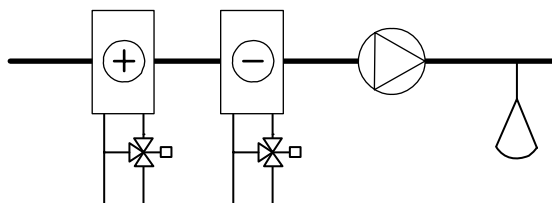
Используется одноконтурный ПИ-регулятор.

5. Регулирование давления в зависимости от наружной температуры.

Давление приточного воздуха поддерживается на уровне уставки путем управления выходными сигналами на АО1. Уставка изменяется автоматически в зависимости от наружной температуры.

Используется одноконтурный ПИ-регулятор.

Режим регулирования 1, Регулирование температуры



Аналоговые выходы могут быть сконфигурированы в следующих комбинациях:

АО1 / АО2

1. Нагрев / -

2. Охлаждение / -

3. Нагрев / Охлаждение

- 4. Нагрев / Нагрев
- 5. Охлаждение / Охлаждение
- 6. Нагрев / Воздушная заслонка
- 7. Охлаждение / Воздушная заслонка
- 8. Переключение / - (Сезонное переключение между нагревом и охлаждением)

DI1, Сигнал пуска

Нормальное регулирование будет активно, если этот вход активен, т.е. замкнут. Когда сигнал пуска отсутствует, значения сигналов на выходах контроллера будут равны 0.

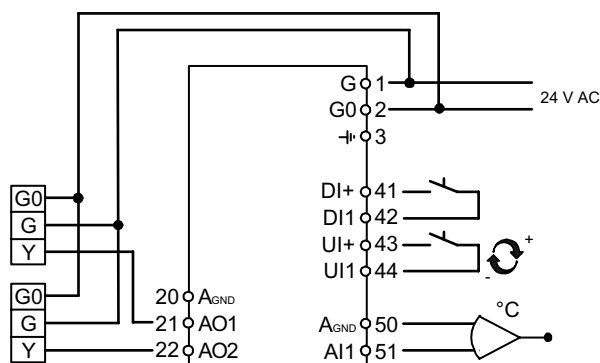
Универсальный вход UI1, Переключение

Функция переключения осуществляет сезонное переключение выходного сигнала на АО1. Летом выход работает на охлаждение, зимой – на нагрев. Данная функция используется в тех случаях, (например, для фанкойлов) когда один и тот же трубопровод используется для подачи горячей воды зимой и холодной – летом. Универсальный вход UI1 используется для функции переключения по комбинации 8. Подключите к данному входу переключатель или термостат, контролирующий температуру подаваемой воды. Разомкнутому состоянию соответствует нагрев, замкнутому – охлаждение.

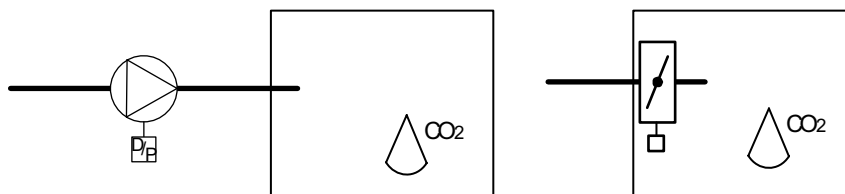
Воздушная заслонка

В случаях управления системами с камерами смешения часто требуется задавать минимальный объем подачи свежего воздуха. В комбинациях 6 и 7 возможно установить минимальное значение выходного сигнала воздушной заслонки. Значение в таком случае не опустится ниже установленного при нормальном режиме работы. При выключении контроллера сигнал будет равен 0.

Пример подключения: Нагрев/охлаждение с функцией сезонного переключения



Режим регулирования 2, регулирование CO₂



Значение выходного сигнала увеличится, если уровень CO₂ поднимется выше установленного значения.

Датчик CO₂ должен иметь выход 0...10 В, например:

CO2RT, CO2RT-D Комнатные датчики

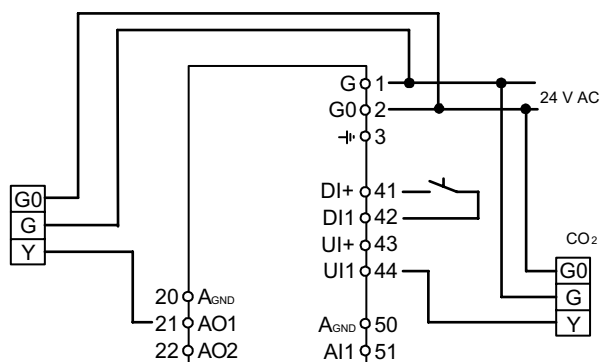
CO2DT Канальный датчик

Диапазон преобразователя не может превышать 9900 ppm при значении 10В на выходе.

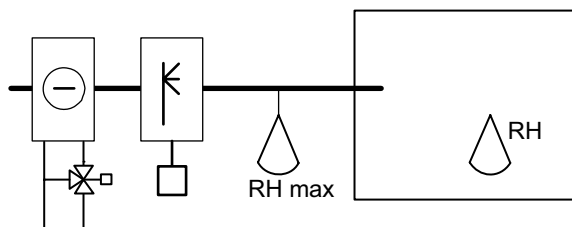
DI1, Сигнал пуска

Нормальное регулирование будет активно, если этот вход активен, т.е. замкнут. Когда сигнал пуска отсутствует, значения сигналов на выходах контроллера будут равны 0.

Пример подключения: регулирование концентрации CO₂ с помощью заслонок или частотного преобразователя



Режим регулирования 3, Регулирование влажности



Увлажнение и осушение можно использовать одновременно. Между данными процессами можно установить нейтральную зону.

Преобразователь влажности должен иметь выход 0...10 В, например:

HRT, HRT250 or HRT350	Преобразователи комнатной влажности
HDT2200 or HDT3200	Канальные преобразователи

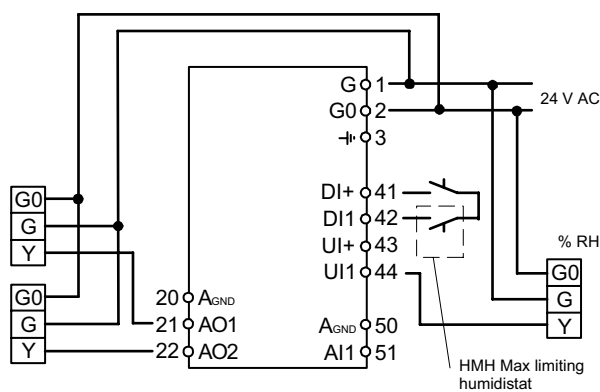
DI1, Сигнал пуска

Нормальное регулирование будет активно, если этот вход активен, т.е. замкнут. Когда сигнал пуска отсутствует, значения сигналов на выходах контроллера будут равны 0.

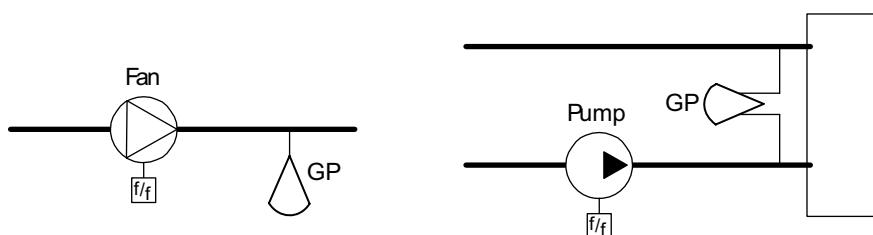
Ограничение максимального значения влажности

В режиме увлажнения с основным датчиком в комнате предпочтительно установить ограничение максимального значения влажности приточного воздуха.

Для введения ограничительной функции установите гигростат в канал приточного воздуха и включите его НЗ-контакт последовательно в цепь пускового сигнала на DI1. Размыкание контакта при превышении установленного максимального значения влажности приведет к тому, что выходной сигнал станет равным 0.



Режим регулирования 4, Регулирование давления



Значение выходного сигнала увеличится, если сигнал давления упадет ниже установленного значения.

Преобразователь давления должен иметь выход 0...10 В DC, например:

DMD

DTL-серия

DTK- серия

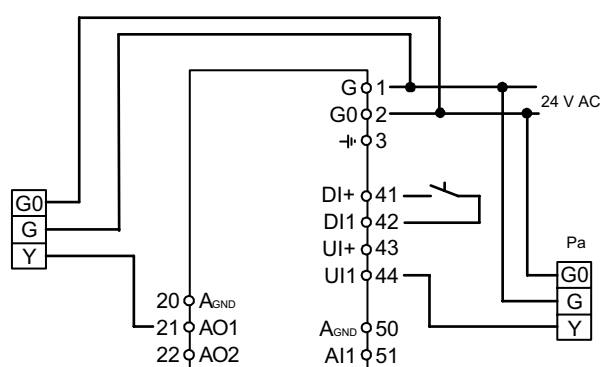
ТТК- серия

Диапазон давления: 500 кПа

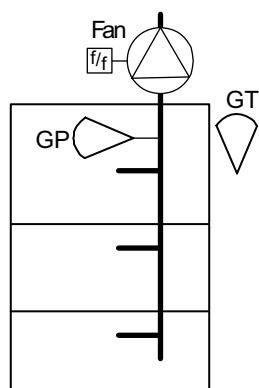
DI1, Сигнал пуска

Нормальное регулирование будет активно, если этот вход активен, т.е. замкнут. Когда сигнал пуска отсутствует, значения сигналов на выходах контроллера будут равны 0.

Пример подключения: регулирование давления



Режим регулирования 5, Регулирование давления в зависимости от наружной температуры.



Значение выходного сигнала увеличится, если сигнал давления упадет ниже установленного значения.

Величина уставки будет меняться согласно установленной зависимости давления от наружной температуры

Преобразователь давления должен иметь выход 0...10 В, например:

DMD

DTL-серия

DTK- серия

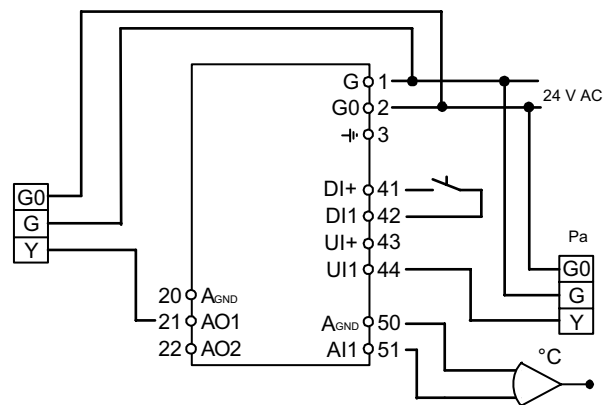
ТТК- серия

Диапазон давления: 500 кПа

DI1, Сигнал пуска

Нормальное регулирование будет активно, если этот вход активен, т.е. замкнут. Когда сигнал пуска отсутствует, значения сигналов на выходах контроллера будут равны 0.

Пример подключения: Регулирование давления в зависимости от наружной температуры



Глава 6 Дисплей и энкодер

Все настройки и конфигурация функций контроллера осуществляется при помощи дисплея и энкодера.

Информационное меню на дисплее организовано по принципу древовидной структуры. Используя энкодер, можно передвигаться по меню, менять значения и т.д.

В любом меню конфигурации нажатие энкодера активирует режим изменения параметров настройки. Для изменения параметров энкодер нужно повернуть. Вторичное нажатие энкодера подтвердит выбор значения параметра.

Система меню делится на два уровня: Базовый уровень и 10-секундный уровень доступа, в котором находится меню конфигурации.

Базовый уровень

Базовый уровень включает 3 вида меню дисплея, базовый дисплей, дисплей входов/выходов и дисплей уставки.

Основной дисплей

Ниже приведен пример основного дисплея, который отображается при отсутствии деятельности оператора.

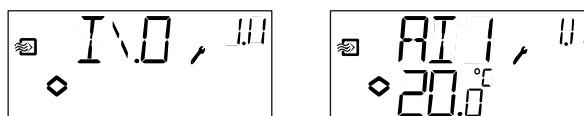


В верхней части показан выбранный режим управления, в данном случае Режим регулирования 1, регулирование температуры. В нижней части отображено текущее значение величины, измеряемой главным датчиком. Шкалы показывают текущие значения, измеряемые выходом, и вместе с пиктограммами показывают, как были сконфигурированы выходы (Нагрев, Охлаждение, Воздушная заслонка или Переключение).

Входы/выходы

Находясь в меню основного дисплея, поверните энкодер против часовой стрелки до появления текста меню Входы/Выходы, нажав на которое, вы получаете доступ к состояниям и значениям входов и выходов.

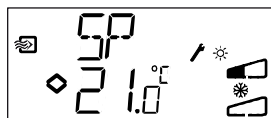
Для выхода из данного меню нажмите энкодер, поверните его по часовой стрелке, и вы снова окажетесь в меню основного дисплея.



Уставка

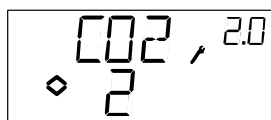
Нажатие энкодера в меню основного дисплея обеспечит прямой доступ в меню Уставки.

См. Глава 7. Уставка.

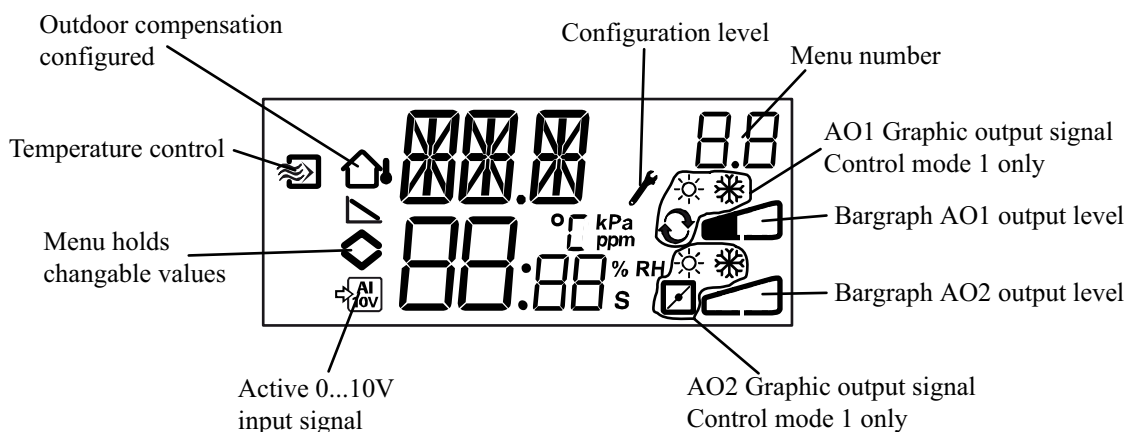


10-секундный уровень доступа

Доступ к уровню осуществляется из основного дисплея путем нажатия и удерживания энкодера в течение 10 секунд. 10-секундный уровень доступа отвечает за все меню конфигурации. См. главу 8. Конфигурация.



Пиктограммы



Outdoor compensation configured – изменение уставки в зависимости от наружной температуры

Temperature control – регулирование температуры

Menu holds changeable values – Меню содержит изменяемые значения

Active 0...10 V input signal – Входной сигнал 0...10В

A02 Graphic output signal Control mode 1 only – A02 Графическое изображение выходного сигнала, только в Режиме регулирования 1.

Bargraph A02 output level – шкала A02 выходного сигнала

Bargraph A01 output level – шкала A01 выходного сигнала

A01 Graphic output signal Control mode 1 only – A01 Графическое изображение выходного сигнала, только в Режиме регулирования 1.

Menu number – номер меню

Configuration level – уровень конфигурации

Глава 7 Уставка

Доступ в меню Уставка осуществляется из базового дисплея путем кратковременного нажатия кнопки энкодера.



Если Вы желаете изменить значения параметров на дисплее, повторно нажмите энкодер. Мигающие индикаторы состояния изменения параметров подскажут, что Вы находитесь в режиме изменения параметров настройки меню контроллера

В случае использования активных входных сигналов (режимы регулирования 2, 3, 4 и 5) значение уставки не может быть выше значения, соответствующего входному напряжению 10 В.

Для подтверждения выбранного значения нажмите энкодер. Для возврата в меню базового дисплея, поверните энкодер.

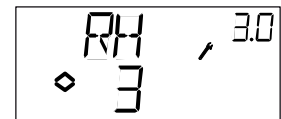
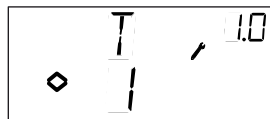
Глава 8 Конфигурация

Все меню конфигурации расположены на 10-секундном уровне доступа. Вход осуществляется из основного уровня путем нажатия и удерживания энкодера в течение 10 секунд.

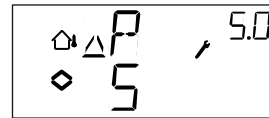
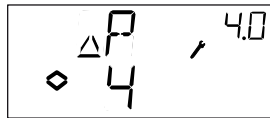
В наличии имеются многочисленные меню конфигурации для всех имеющихся опций и комбинаций. Во многих случаях установка параметров одного меню будет означать, что Вы увидите только определенные, связанные с данным, другие меню. Например, меню для установки ограничения закрытия воздушной заслонки появится, только если Вы сконфигурировали AO2 как выход управления воздушной заслонки.

Меню 1.0 – 5.0

В первом наборе меню конфигурации вы выбираете один из 5 режимов работы контроллера. Текст в верхней части, номер в нижней и первая цифра в номере пункта меню показывают, какой режим выбран.



1. Регулирование температуры 2. Регулирование CO2 3. Регулирование влажности



4. Регулирование давления

5. Регулирование давления в зависимости от наружной температуры

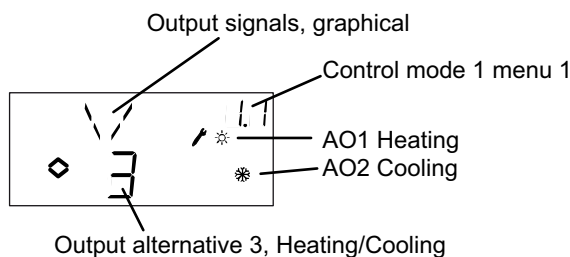
Меню X.1 Выходные сигналы (только Режим регулирования 1), Диапазон преобразователя (Режим регулирования 2, 3, 4 и 5)

Режим регулирования 1.

Для управления температурой имеется 8 разных комбинаций. Выберите необходимую Вам комбинацию, с учетом конкретного случая.

AO1	/	AO2	Output symbol	Graphic symbol
1. Heating	/	-	\	☀
2. Cooling	/	-	/	❄
3. Heating	/	Cooling	\/	☀ ❄
4. Heating	/	Heating	\\	☀ ☀
5. Cooling	/	Cooling	//	❄ ❄
6. Heating	/	Damper	\/	☀ 🗡
7. Cooling	/	Damper	//	❄ 🗡
8. Change-over	/	-		🔄

Номер каждой комбинации на дисплее показан вместе с графической символизацией выходных сигналов и пиктограммой для шкалы каждого из выходов.



Example, Menu 1.1

Temperature control with output alternative 3 Heating/Cooling

Режимы регулирования 2, 3, 4 и 5

В режимах регулирования с использованием преобразователя 0...10 В DC необходимо масштабировать входной сигнал. Например, если у Вас преобразователь давления 0...10 В для диапазона давления 0-5000Па, установите значение 5000Па. Обратите внимание, что давление для преобразователей, в зависимости от диапазона, может задаваться в Па или кПа. Может быть установлен диапазон до 500кПа. Не все значения от 0 до 500кПа могут быть заданы из-за того, что это потребовало бы большого количества поворотов энкодера. В нижней области значения располагаются очень близко и, наоборот, значительно отстоят друг от друга при увеличении диапазона.

Для преобразователей CO₂ диапазон задается в ppm, для преобразователей влажности - в % относительной влажности.

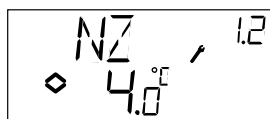


Пример, Меню 2.1

Регулирование CO₂ с выходным сигналом 0...10 В для уровня CO₂ 0...2000 ppm.

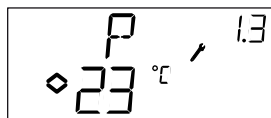
Меню X.2 Зона нечувствительности (Режим регулирования 1 и 3)

В режимах регулирования с использованием двух выходных сигналов можно установить зону нечувствительности между этими выходами. В режиме регулирования 1 данное меню появляется, только если Вы выбрали комбинацию с использованием обоих сигналов, т.е. меню 1.1 со значениями от 3 до 7.



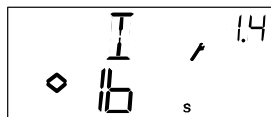
Меню X.3 Зона пропорциональности

Здесь устанавливается ширина зоны пропорциональности. Ее значение зависит от выбора режима регулирования. В режимах регулирования с использованием двух выходов ширина зоны пропорциональности делится между ними поровну.



Меню X.4 Время интегрирования

Здесь устанавливается время интегрирования. Если время интегрирования установить равным 0, функция интегрирования отключится, и контроллер станет работать как П-регулятор.



Меню 1.5 Ограничение закрытия воздушной заслонки (только Режим регулирования 1)

Если в меню 1.1 выход AO2 сконфигурирован как воздушная заслонка, то есть выбрана комбинация 6 или 7, то можно установить минимальное значение на сигнал закрытия воздушной заслонки. В таком случае, выходной сигнал воздушной заслонки не опустится ниже предустановленного значения в ходе нормальной работы контроллера. Однако при выключении контроллера сигнал достигнет 0 и воздушная заслонка полностью закроется.



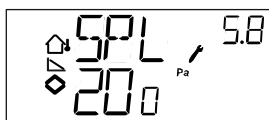
Меню 5.7 Значение наружной температуры для начала коомпенсации (только Режим регулирования 5)

S.P – значение наружной температуры, при которой начинается компенсация уставки. При температурах выше S.P используется обычная уставка. Если наружная температура опустится ниже S.P, уставка давления будет изменяться линейно, т.е. при понижении температуры будет достигнута величина, определяемая значением параметра SPL в меню 5.8 при наружной температуре -20°C

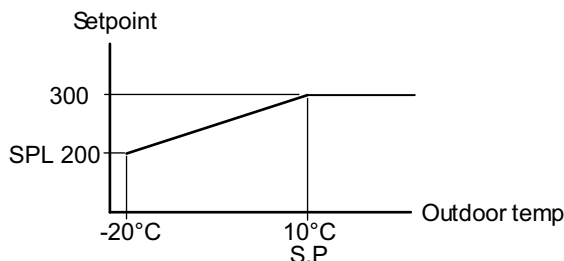


Меню 5.8 Максимальное значение компенсации (только Режим регулирования 5)

SPL – уставка при наружной температуре -20°C. Если наружная температура опустится ниже установленного значения SP в меню 5.7, начнется сдвиг уставки, т.е. при понижении наружной температуры будет достигнута величина, определяемая значением параметра SPL при наружной температуре -20°C. Обратите внимание, что SPL не является сдвигом уставки, добавляемым к обычной уставке, а является текущим значением уставки при наружной температуре -20°C.



Пример: При обычной уставке 300Па, SP=+10°C и SPL=200Па при -20°C можно получить следующую зависимость давления от наружной температуры

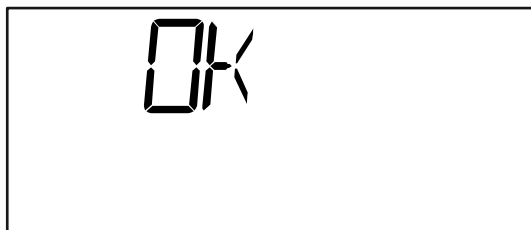


Меню X.9 Входы/Выходы

После всех меню конфигурации есть последнее меню, где можно посмотреть действительные значения всех входов и выходов. Вход в данное меню осуществляется из меню базового дисплея путем поворота энкодера против часовой стрелки и дальнейшего его нажатия. См. Главу 6.

Меню выхода ОК

Последним из всех уровней меню конфигурации является меню выхода ОК. Чтобы выйти с уровня конфигурации, войдите в это меню и нажмите энкодер.



На выходе с уровня конфигурации Вы возвращаетесь на базовый уровень.

В контроллере присутствует также функция истечения времени ожидания, которая осуществляет выход с уровня конфигурации после 5 минут бездействия.

Хранение настроек

Все настройки вступают в силу после нажатия энкодера. Однако они не записываются во флеш-память до тех пор, пока вы не выйдете с уровня конфигурации либо через меню выхода ОК, либо через функцию истечения времени ожидания.

Для выхода с уровня конфигурации без сохранения изменений во флеш-память отключите напряжение питания, все еще находясь на данном уровне. Восстановятся те настройки, которые были до того, как Вы вошли на уровень конфигурации.