

## Приточные установки SAU



---

Инструкция по монтажу  
Инструкция по эксплуатации

## **Назначение установки**

Вентиляционные установки предназначены для работы в помещениях небольших объёмов: квартирах, магазинах, офисах, мастерских и т. д. В компактном звуко-, теплоизолированном корпусе (толщина изоляции 50 мм) размещены: фильтр, вентилятор, нагреватель, а также предусмотрен отсек для приборов автоматики. Все вентиляторы оборудованы асинхронным двигателем с внешним ротором и уплотнёнными подшипниками, что увеличивает срок их службы. Выпускается три типоразмера установок с различными исполнениями по производительности вентиляторов и мощности электронагревателей. Все установки комплектуются фильтрами класса EU4. (F5 для SAU 250 E1)

- Установки не должны эксплуатироваться во взрывоопасных помещениях.
- Установки не допускается использовать для перемещения взрывчатых газов, пыли, сажи, муки и т. п.
- Установки предназначены для непрерывной работы. Не рекомендуется производить частое включение и выключение вентиляторов.
- Проблемы, связанные с шумом, могут быть устранены с помощью использования шумоглушителя (один из поставляемых аксессуаров).

## **Монтаж**

Установки можно монтировать в любом положении. Установки с водяным нагревателем необходимо монтировать в положении, обеспечивающем нормальное вентилирование теплообменника. Они легко подсоединяются к воздуховодам круглого сечения. Малые размеры установок позволяют устанавливать их в подвесных потолках глубиной не менее 310 мм или проёмы шириной не менее 500 мм. При монтаже необходимо обеспечить доступ для сервисного обслуживания оборудования и замены фильтра.

- Все установки поставляются в полностью собранном виде и готовы к подключению.
- При необходимости установите теплоизоляцию на воздуховодах и установите гибкие вставки.
- Электрическое подключение и монтаж должны выполняться только квалифицированным персоналом в соответствии с паспортом.
- Электрические параметры должны соответствовать спецификации на табличке установки.
- Вся электропроводка и соединения должны быть выполнены в соответствии с правилами техники безопасности.
- Электрическое подключение должно выполняться в соответствии со схемой подключения согласно маркировке клемм.
- Установки должны быть заземлены.
- Установки должны быть установлены в соответствии с направлением потока воздуха.

## **Регулирование скорости и температуры**

Для управления работой приточной установки SAU разработан управляющий модуль ССМ. Он состоит из пульта управления RCU-30 и щита автоматики. Регулирование скорости вентилятора установки осуществляется трёхступенчатым трансформатором. Для регулирования температуры приточного воздуха на выходе из установки предусмотрен симисторный регулятор температуры Pulser для электрического или OPTIGO для водяного нагревателя.

## Защита двигателя и нагревателя

Все двигатели защищены встроенными термодатчиками с автоматическим перезапуском. Электронагреватели установок оснащены двухступенчатой защитой от перегрева. Первая ступень настроена на 80°C и перезапускается автоматически, вторая ступень настроена на 120°C и перезапускается вручную. Для водяного нагревателя необходимо предусмотреть защиту от размораживания по температуре обратной воды и воздуха.

## Обслуживание

Единственное требуемое обслуживание — очистка. Рекомендуется проводить осмотр и очистку фильтра каждый месяц, вентилятора каждые шесть месяцев непрерывной эксплуатации для предотвращения разбалансировки или преждевременного выхода из строя вентилятора.

Перед обслуживанием убедитесь, что:

- Электропитание установки отключено.
- Рабочее колесо вентилятора полностью остановилось.
- Нагреватель, двигатель и рабочее колесо вентилятора полностью остыли.
- При очистке установки не используйте агрессивные моющие средства, острые предметы и устройства, работающие под высоким давлением.
- Следите, чтобы не нарушилась балансировка рабочего колеса вентилятора и отсутствовали его перекосы.
- В случае ненормально высокого шума работы вентилятора проверьте рабочее колесо на перекос.
- Подшипники, в случае повреждения, подлежат замене.

## В случае неисправности

- Проверить, поступает ли напряжение на установку.
- Отключить напряжение и убедиться, что лопасти вентилятора не заблокированы и не сработала защита по току.
- Проверить подключение конденсатора. Если после проверки установка не включается или срабатывает защита вентилятора или нагревателя, свяжитесь с вашим поставщиком.
- В случае возврата установки — очистить фильтр, нагреватель, лопасти и двигатель вентилятора; соединительные провода не должны иметь повреждений; обязательно наличие письменного описания неисправности — заявления.

## Технические характеристики

Тип установки	SAU	125 C	200 B1	200 B3	200 C3	250 E1
Напряжение	В/Гц	230/50	230/50	400/50	400/50	230/50
Ток	А	9,2	9,2	2×6,4	2×6,5	0,9
Мощн. вентилятора	Вт	110	105	105	160	200
Мощн. нагревателя	кВт	2	2	4,4	4,4	14,7*
Ном. мощность	Вт	2110	2105	4505	4560	200
Вес	кг	20,0	31,0	33,0	35,0	45,0

\*Для воды 80/60°C

## Акустические характеристики

Тип установки	К выходу										К окружению									
	L <sub>pA</sub> дБ(А)	L <sub>WA tot</sub>	L <sub>WA</sub>								L <sub>pA</sub> дБ(А)	L <sub>WA tot</sub>								
			63	125	250	500	1000	2000	4000	8000			63	125	250	500	1000	2000	4000	8000
SAU 125 C	58	65	52	60	56	56	58	57	49	45	42	49	28	38	44	45	39	36	32	32
SAU 200 B	62	69	51	55	62	66	63	58	51	39	43	50	46	41	44	46	41	38	34	32
SAU 200 C	65	72	54	59	64	68	66	61	54	46	46	53	40	41	47	49	44	41	37	33
SAU 250 E	67	74	54	56	62	73	62	64	62	52	43	50	38	40	45	48	35	31	30	28

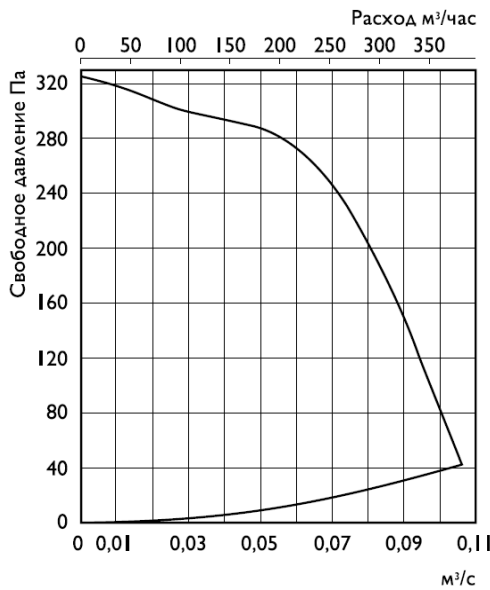
L<sub>WA tot</sub> — общий уровень шума (дБ);

L<sub>WA</sub> — уровень шума в октавном диапазоне (дБ);

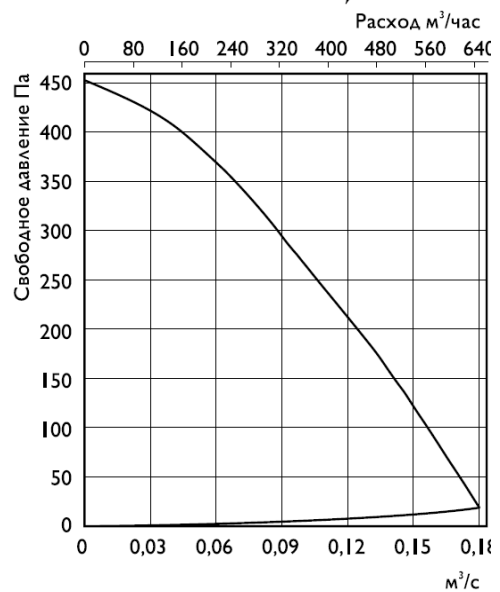
L<sub>pA</sub> — уровень звукового давления (дБ) от вентилятора, работающего при максимальной нагрузке в помещении с нормальным звукопоглощением и эквивалентной зоной поглощения 20 м<sup>2</sup> на расстоянии 3,0 м.

## Аэродинамические характеристики

SAU 125 C

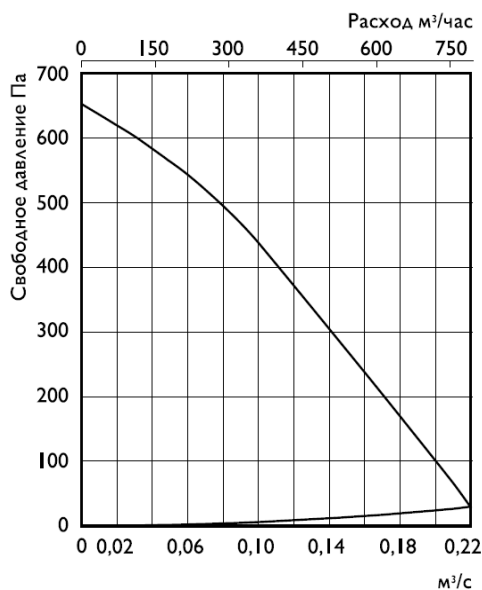


SAU 200 B1, B3

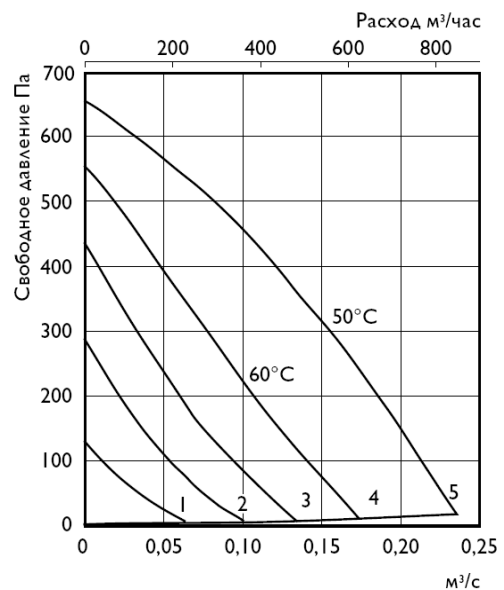


Скорость вентилятора	5	4	3	2	1	
1 фаза	В	230	165	135	110	80

SAU 200 C3

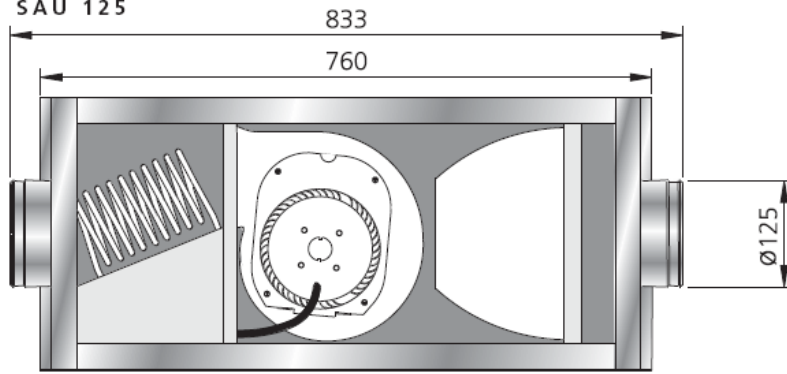


SAU 250 E1

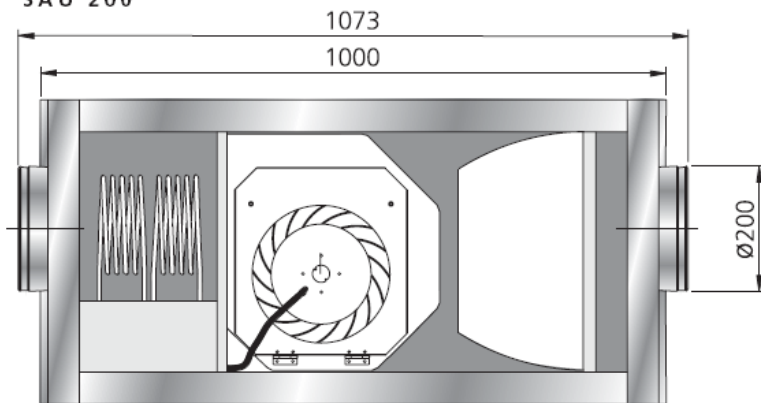


Чертежи

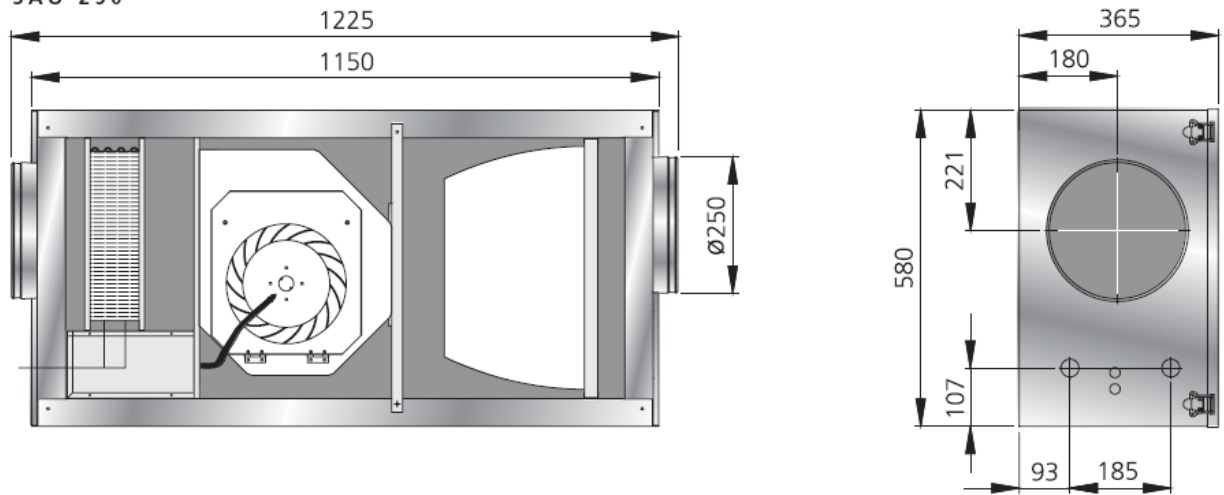
SAU 125



SAU 200

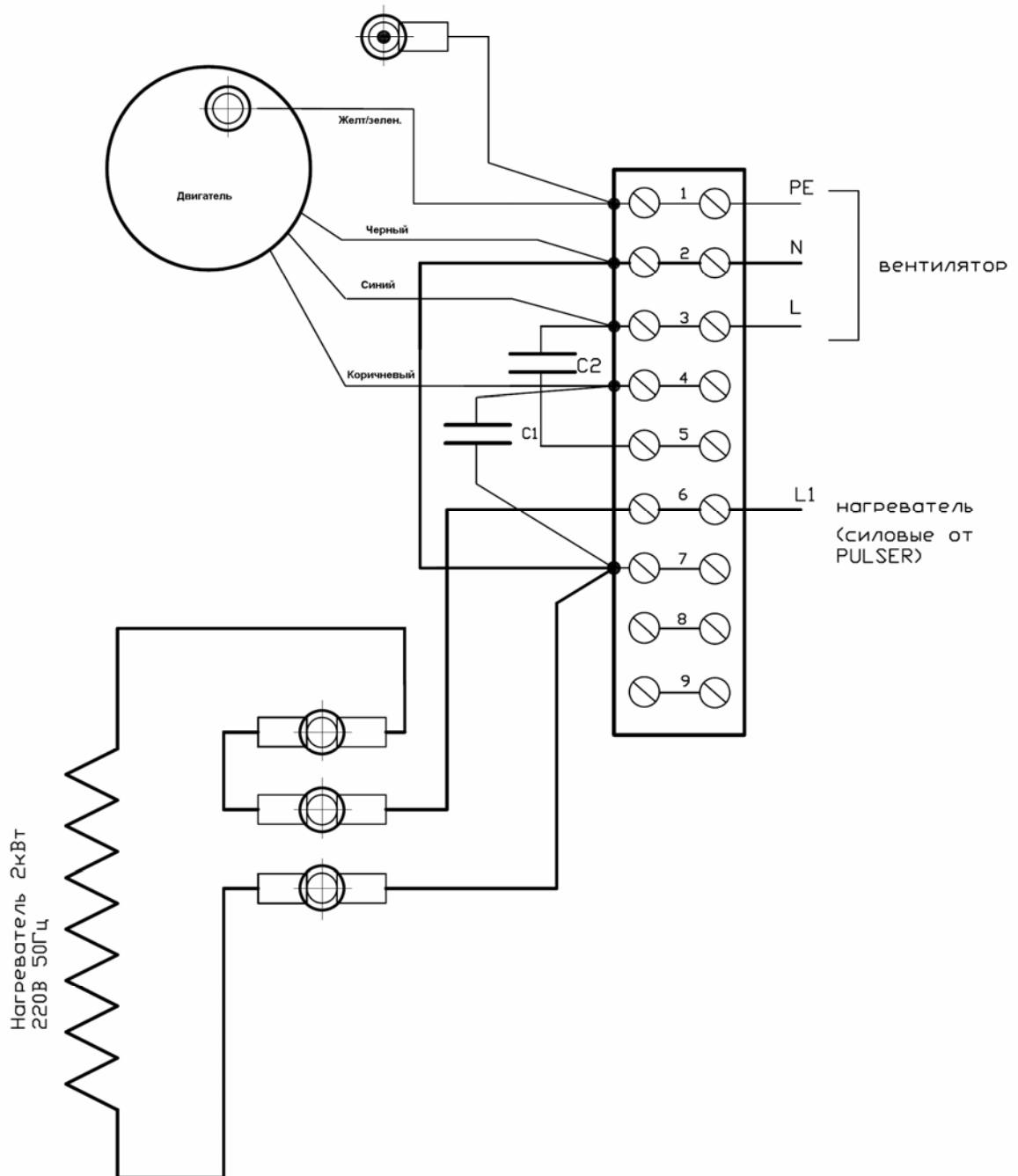


SAU 250

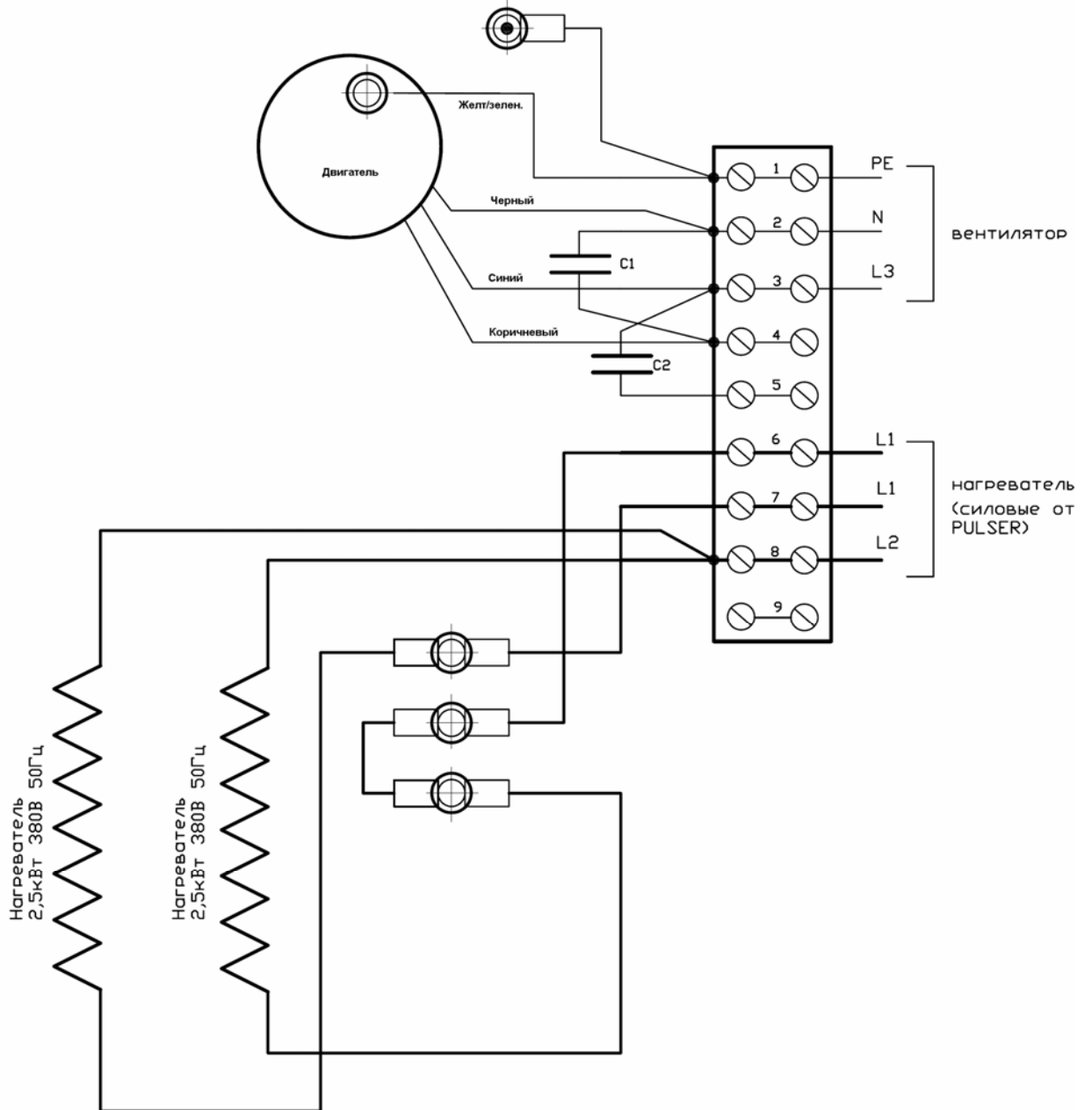


Схемы подключения

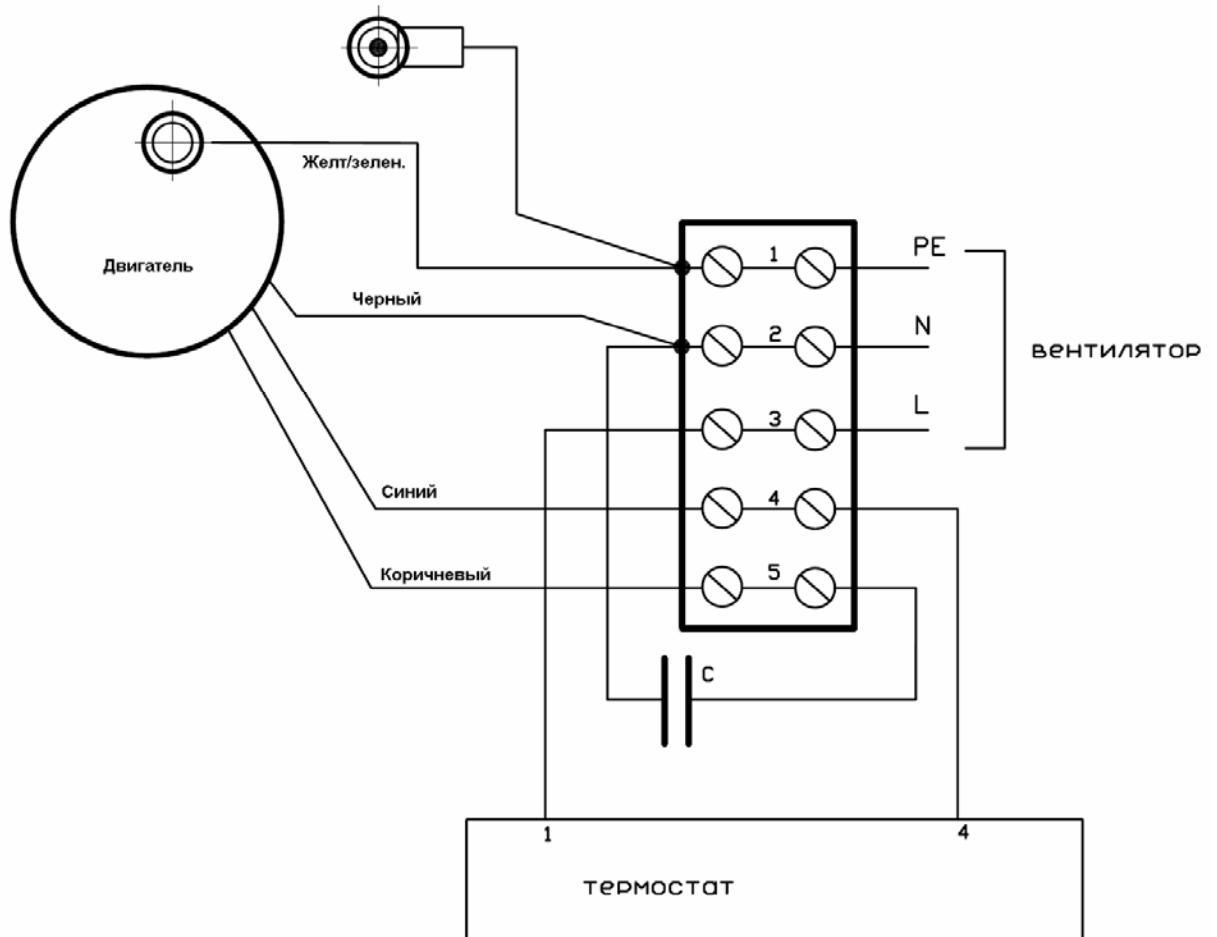
SAU 125 C  
и SAU 200 B1



# SAU 200 B3 и SAU 200 C3



# SAU 250 E





---

Приточные установки SAU  
Инструкция 08/11/14 v1