

Betriebsanleitung Transformatorische Steuergeräte 3~ Typen RTRD__ und RTRDU__



Sicherheitshinweise

- Montage, elektrischer Anschluss und Inbetriebnahme nur von ausgebildetem Fachpersonal vornehmen lassen. Halten Sie sich an die anlagenbezogenen Bedingungen und Vorgaben des Systemherstellers oder Anlagenbauers. Im Falle von Zuwiderhandlungen erlischt die Garantie auf unsere Regelgeräte und Zubehörteile!
- Es ist grundsätzlich verboten, Arbeiten an unter Spannung stehenden Teilen durchzuführen. Schutzart des geöffneten Gerätes ist IP00! Gefährliche Spannungen können direkt berührt werden!
- Während des Betriebes muss das Gerät geschlossen oder im Schaltschrank eingebaut sein.
- Sicherungen dürfen nur ersetzt und nicht repariert oder überbrückt werden.
- Größe der max. Vorsicherung beachten.
- Spannungsfreiheit muss mit einem zweipoligen Spannungsprüfer kontrolliert werden.
- Das Gerät ist ausschließlich für die in der Auftragsbestätigung genannten Aufgaben bestimmt. Eine andere oder darüber hinausgehende Benutzung, wenn nicht vertraglich vereinbart, gilt als nicht bestimmungsgemäß. Für hieraus resultierende Schäden haftet der Hersteller nicht. Das Risiko trägt allein der Verwender.
- Der maximale Gesamtstrom aller Motoren darf den Nennstrom des Gerätes nicht überschreiten.

Allgemeine Beschreibung

- Die transformatorischen Steuergeräte der Typenreihen RTRD und RTRDU sind für die Drehzahlsteuerung von spannungsregelbaren 3~Ventilatoren geeignet.
- Die Einstellung der Stufen erfolgt manuell über den eingebauten 5-Stufen-Schalter.
- Über einen potentialfreien Kontakt können die Geräte in der vorgewählten Stufe "AUS" und "EIN" geschaltet werden (Raumthermostatanschluss, Klemmen "RT"- "RT").
- Eine Betriebsmeldeleuchte ist eingebaut.
- Ausgang 230 V (Kontaktbelastung 1 A) z. B. für Klappenstellmotoren - Schaltungsvorschlag "H" für Motoren mit "1-Drahtsteuerung" Dauerspannung 230 V auch in Schalterstellung "0" zwischen Klemmen und (für Klappe ZU), 230 V (für Klappe AUF) an Klemme nur, wenn Ventilator in Stufe 1-5 läuft.
- Schaltungsvorschlag "I" für Motoren mit "Federrücklauf" 230 V (für Klappe AUF) an Klemmen und nur, wenn Ventilator in Stufe 1-5 läuft.
- Motorschutz durch Anschluss von Thermokontakten (Klemmen "TK"- "TK"). Bei Auslösen der Thermokontakte schaltet das Gerät aus.
- Achtung! Bei Anschluss mehrerer Motoren Thermokontakte in Reihe schalten.
- Die Wiederinbetriebnahme erfolgt nach Abkühlung des Antriebes durch Ausschalten und erneutes Einschalten (nach ca. 2 min) der Netzspannung oder über den Stufenschalter ("Reset").
- Bei Abschaltung über den Frostschutzthermostatanschluss, (Klemmen "FS"- "FS") Wiederinbetriebnahme wie bei Motorstörung (Reset).
- Nach Netzausfall erfolgt eine autom. Wiedereinschaltung.
- Die Typenreihe RTRDU enthält zwei 5-Stufen-Schalter. Eine Umschaltung zwischen den beiden Einstellungen erfolgt über einen externen Kontakt.

Operating Instructions Transformer based Controllers 3~ Types RTRD__ and RTRDU__

Safety information

- *Installation, electrical connection and commissioning to be carried out by trained service personnel only. The specifications of the manufacturer or supplier, and instructions relating to the equipment, should be rigidly adhered to. Failure to comply with these conditions will invalidate the guarantee on our controllers and accessories.*
- *It is strictly forbidden for work to be carried out on any components while they are connected to live voltage. The open equipment is protected to IP00. It is possible to come into direct contact with dangerous voltages.*
- *During operation the equipment must be closed or installed in a switching cabinet.*
- *Fuses must be replaced and not repaired or bridged.*
- *Fuse values must be carefully noted.*
- *Check to ensure voltage is not applied to input terminals prior to commencing work with controller.*
- *The equipment is to be used solely for the purposes specified and confirmed in the order. Other uses which do not coincide with, or which exceed those specified will be deemed unauthorised unless contractually agreed. Damages resulting from such unauthorised uses will not be the liability of the manufacturer. The user will assume sole liability.*
- *The maximum total current of all motors should not exceed the nominal current of the equipment.*

General description

- *The transformer based controllers types RTRD and RTRDU are designed for speed control of controllable 3-phase fans.*
- *The selection of output voltages is done manually with a 5-step switch.*
- *In the selected step the units switch "ON" or "OFF" using a floating changeover contact (room thermostat connection, terminals "RT"- "RT").*
- *A power on lamp is integrated.*
- *Output 230 V (contact rating 1 A) e.g. for damper control motors - Connection suggestion "H" for motors with "single-wire-control" Constant voltage 230 V also in switch position "0" between terminals Klmmen and (for damper CLOSE). 230 V (for damper OPEN) on terminals only if fan is running in step 1-5.*
- *Connection suggestion "I" for motos with "spring return" 230 V (for damper OPEN) on terminals und only if fan is running in step 1-5.*
- *Motor protection using thermocontact connection (terminals "TK"- "TK"). Automatic switch-off by motor over-temperature.*
- *Caution! For group connection the thermocontact of all motors must be connected in series.*
- *Restart after cooling the drive unit by switch-off and after that switch on (in about 2 minutes) the mains voltage or by step-switch ("reset").*
- *After a switch "OFF" by antifreezing thermostat connection, (terminals "FS"- "FS") a reset like restart after motor overtemperature is necessary.*
- *Automatic switch on after power failure.*
- *Type RTRDU contains two 5-step switches. Selection is done by an external contact.*

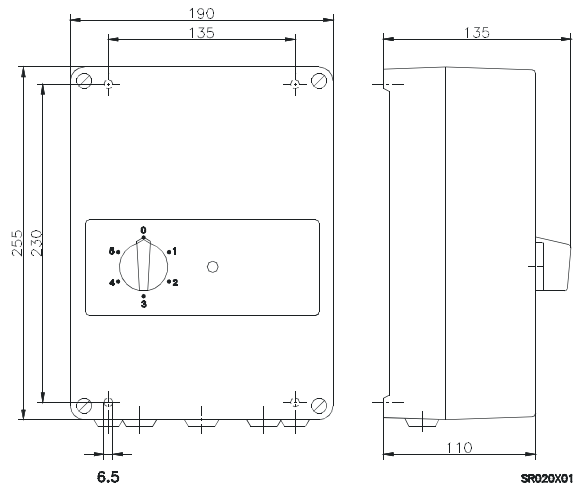
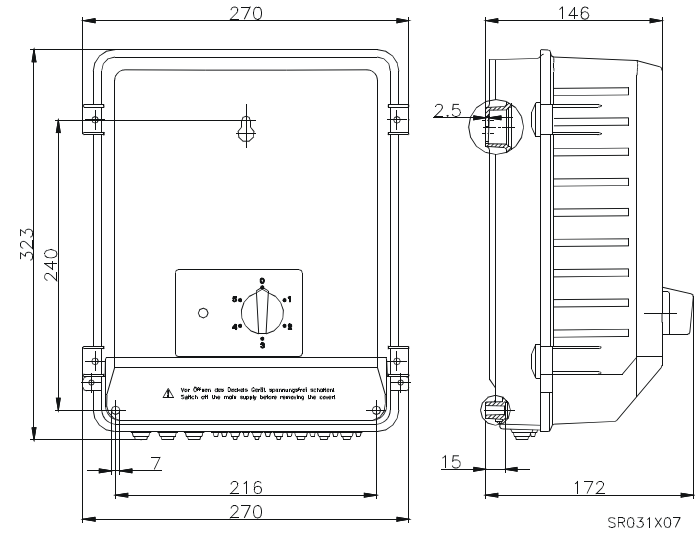
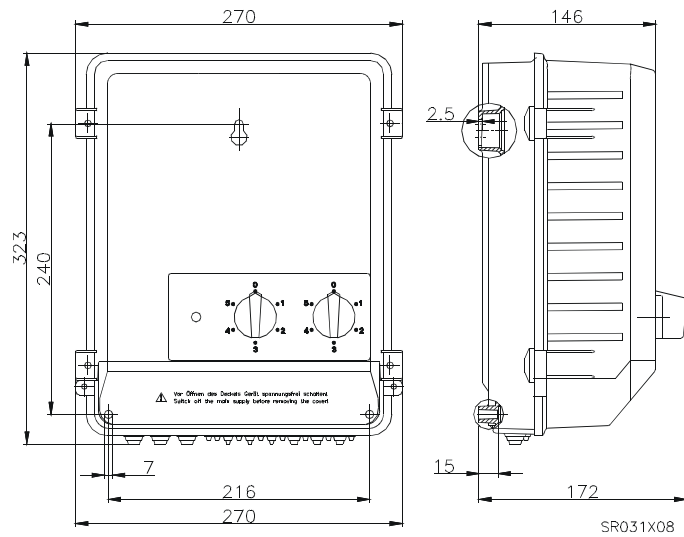
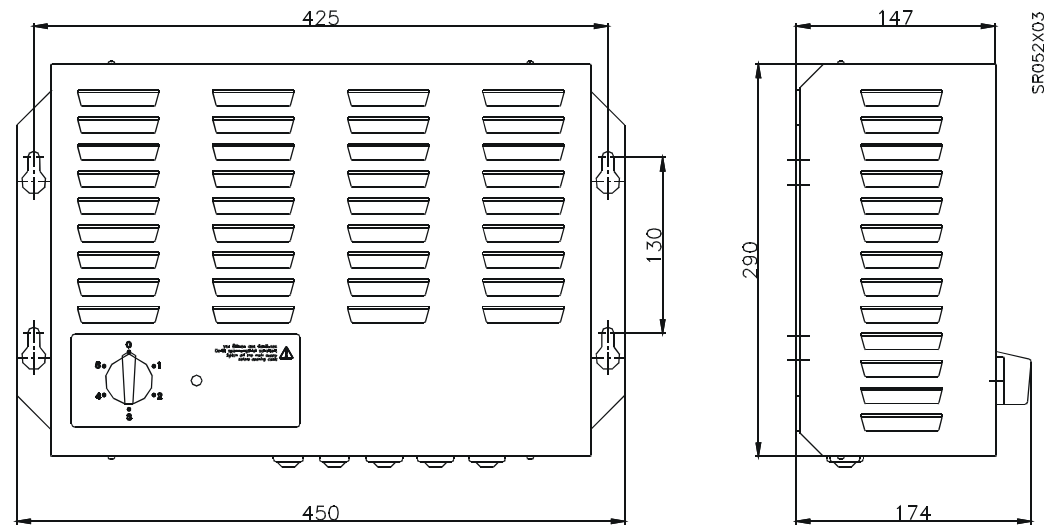
Инструкция по эксплуатации Контроллеры-трансформаторы 3-х фазные, типа RTRD__ и RTRDU__

Информация по безопасности

- Монтаж, подключение, наладка могут выполняться только квалифицированным персоналом. Спецификации производителя или поставщика, инструкции должны строго соблюдаться. Несоблюдение данных условий влечет прекращение гарантии на контроллеры и принадлежности к ним.
- Строго воспрещается выполнять любые виды работ, если контроллер не отключен от питающей сети. Если корпус контроллера открыт, то класс защиты IP00. Возможен контакт с опасным для жизни напряжением.
- Во время работы контроллер должен быть закрыт или установлен в защитный шкаф
- Предохранители необходимо менять, а не ремонтировать или замыкать
- Значения допустимого тока предохранителей должны соблюдаться
- Удостоверьтесь, что на входные контакты контроллера не подается напряжение перед началом работы с ним.
- Оборудование необходимо использовать только в целях, определенных и подтвержденных в заказе. Другое применение, которое не соответствует или превышает оговоренное, будет считаться несанкционированным. За неисправности в результате такого применения оборудования производитель ответственности не несет.
- Максимальный общий ток всех двигателей, управляемых контроллером, не должен превышать значения номинального тока контроллера.

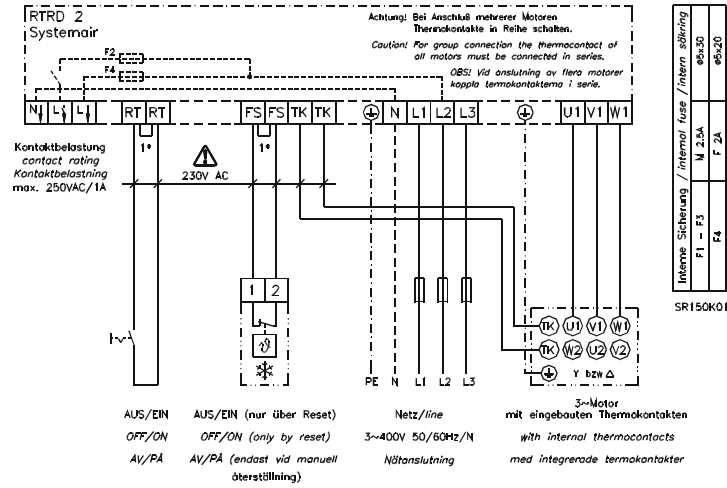
Общая информация

- Контроллеры-трансформаторы типа RTRD и RTRDU предназначены для регулировки скорости 3-х фазных двигателей вентиляторов
- Выбор выходного напряжения осуществляется вручную 5-ти ступенчатым переключателем
- На выбранной ступени контроллер переключается между "ON" и "OFF" по плавающему контакту (при подключении комнатного термостата на контакты RT-RT)
- На корпусе имеется сигнальная лампа подачи напряжения
- Имеется выход на 230В (постоянный ток 1 А), например, для управления приводом заслонки. Схема подсоединения под индексом «Н» для приводов с однопроводным контролем. Постоянный ток на 230В подается при нулевом положении переключателя между клеммами и (для закрытия заслонки). Ток 230 В (для открытия заслонки) подается на контакторе только если вентилятор работает в режиме переключателя 1-5. Схема подключения "I" для приводов к заслонкам с пружинным возвратом. Ток 230В (для открытия заслонки) подается на контакты и только если вентилятор работает в режимах переключателя 1-5
- Защита двигателя при помощи термоконтактов (контакты «TK»-«TK»). Автоматическое отключение двигателя вентилятора при перегреве.
- Внимание! Для группового подключения термоконтактов нескольких двигателей вентиляторов на один контроллер используйте способ последовательного подключения.
- Перезапуск после остывания двигателя производится отключением и включением (через 2 минуты) питающего напряжения или 5-ти ступенчатым переключателем (перезапуск)
- При срабатывании контактов защиты от замораживания (контакты FS-FS) необходим перезапуск, аналогичный, как и при срабатывании термоконтактов защиты двигателя
- Автоматический перезапуск контроллера происходит при перебоях в подаче электроэнергии
- Контроллер типа RTRDU имеет два 5-ти ступенчатых переключателя. Выбор управляющего переключателя для контроллера происходит по внешнему устройству (таймеру или др.)

**A / RTRD2****B / RTRD4, RTRD7****C / RTRDU2, RTRDU4****D / RTRD14, RTRDU7**



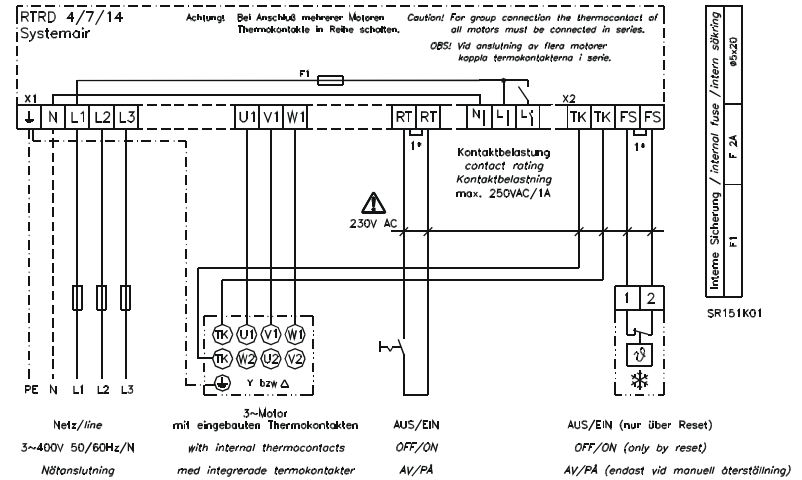
E/RTRD2



Interne Sicherung / Internal fuse / Intern säkring	e6x20
F1 - F3	N 2,5A
F4	F 2A

SR150K01

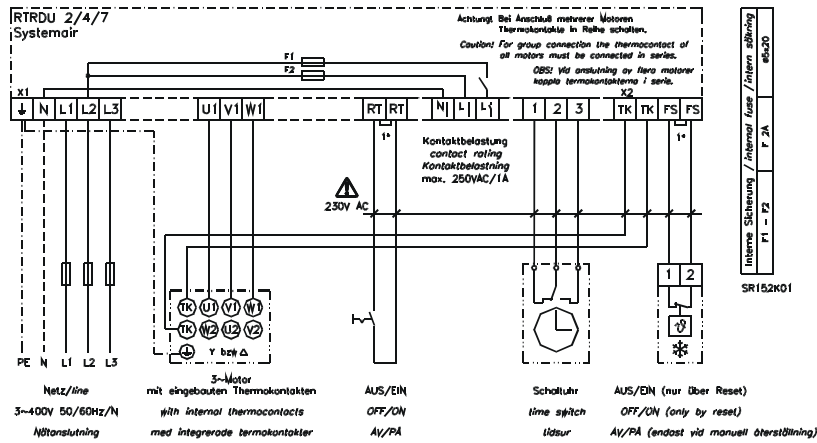
F/RTRD4/7/14



Interne Sicherung / Internal fuse / Intern säkring	e6x20
F1	F 2A

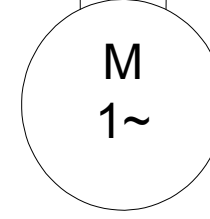
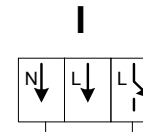
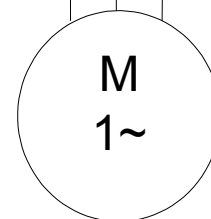
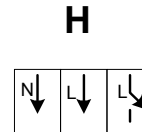
SR151K01

G/RTRDU2/4/7



Interne Sicherung / Internal fuse / Intern säkring	e6x20
F1 - F2	F 2A

SR152K01





Technische Daten

Max. zul. Umgebungstemperatur: +40 °C

Nennspannung am Eingang: 3 ~ 400 V, 50/60 Hz
Die Ausgangsspannungen sind über einen 5-Stufen-Schalter einstellbar (95 V - 145 V - 190 V - 240 V - 400 V).

Typ	Art.-Nr.	In/A	Maßblatt/ Anschl.pl.	Schutz- art	max. Vorsi.
RTRD2	5941	2	A/E	IP54	4 A
RTRD4	5942	4	B/F	IP21	8 A
RTRD7	5943	7	B/F	IP21	16 A
RTRD14	5944	14	D/F	IP21	25 A
RTRDU2	5945	2	C/G	IP21	4 A
RTRDU4	5946	4	C/G	IP21	8 A
RTRDU7	5947	7	D/G	IP21	16 A



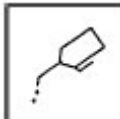
Transport, Lagerung

- Die Geräte sind ab Werk für die jeweils vereinbarte Transportart entsprechend verpackt.
- Transportieren Sie das Gerät originalverpackt.
- Bei Transport von Hand beachten Sie die zumutbaren menschlichen Hebe- und Tragekräfte.
- Achten Sie auf evtl. Beschädigung der Verpackung oder des Regelgerätes.
- Lagern Sie es trocken und wettergeschützt in der Originalverpackung oder schützen Sie es bis zur endgültigen Montage vor Schmutz und Wittereinwirkung.
- Vermeiden Sie extreme Hitze- oder Kälteeinwirkung.



Montage

- Gerät auf sauberen, tragfähigen Untergrund montieren und nicht verspannen!
- Benutzen Sie geeignete Befestigungsmittel und unterlegen Sie die Schraubenköpfe zur Abdichtung mit den beigelegten Kunststoffringen!
- Montieren Sie das Gerät außerhalb des Verkehrsbereiches, achten Sie dabei jedoch auf gute Zugänglichkeit!
- Kabeleinführungen müssen frei zugänglich bleiben.
- Schützen Sie das Gerät vor direkter Sonnenbestrahlung!
- Die Montage des Gerätes muss so erfolgen, dass zur ausreichenden Wärmeabfuhr genügend Luft zirkulieren kann.
- An das Gerät können mehrere Ventilatoren angeschlossen werden. Dabei darf der maximale Gesamtstrom aller Motoren den Nennstrom des Gerätes nicht überschreiten.



Instandhaltung, Wartung

- Staub zwischen Gerät und Befestigungswand entfernen.
- Anschlussklemmen überprüfen und gegebenenfalls nachziehen.



Hersteller, Serviceadressen

Unsere Produkte sind nach den einschlägigen internationalen Vorschriften gefertigt.



Haben Sie Fragen zur Verwendung unserer Produkte oder planen Sie spezielle Anwendungen, wenden Sie sich bitte an:

Technical data

Max permissible ambient temperature: +40 °C

Nominal voltage at input: 3 ~ 400 V, 50/60 Hz
The output voltages are selected by a 5-step switch (95 V - 145 V - 190 V - 240 V - 400 V).

Type	Part-no.	In/A	dimension/ connection	prot. class	max. line fuse
RTRD2	5941	2	A/E	IP54	4 A
RTRD4	5942	4	B/F	IP21	8 A
RTRD7	5943	7	B/F	IP21	16 A
RTRD14	5944	14	D/F	IP21	25 A
RTRDU2	5945	2	C/G	IP21	4 A
RTRDU4	5946	4	C/G	IP21	8 A
RTRDU7	5947	7	D/G	IP21	16 A

Transport, storage

- The units are suitably packed at the factory to comply with the requirements of the mode of transport agreed.
- The controller must be transported in its original packaging.
- During manual handling the human lifting and carrying restrictions must be observed and adhered to.
- Be alert to any damage to the packaging or the controller.
- The controller should be stored in its original packaging, in a dry area protected from the weather, or it should be protected from dirt and the effects of weather until such time as it is finally installed.
- Exposure to extreme heat or cold should be avoided.

Installation

- Controllers to be mounted on clean, solid base without warping.
- Only the specified fixings are to be used and sealed by placing the plastic washers supplied under the screw heads.
- Controllers should be installed in a location where it will not be disturbed, but at the same time can be easily accessed.
- Cable entry must remain freely accessible.
- Care must be taken to avoid direct radiation from the sun (solar radiation).
- Locate the controllers to ensure that adequate air can circulate for cooling purposes.
- Several fans can be connected to the controller. However, the total current of all motors must not exceed the nominal current of the controller.

Maintenance, Service

- Keep heat sink area between controller and ground free of dust.
- Test the connecting terminals and tighten if necessary.

Manufacturer, service addresses

Our products are manufactured in compliance with applicable international standards and regulations.



If you have questions regarding the use of our products, or if you are planning a special application, please contact:

Технические данные

Максимально допустимая температура окружающей среды 40С

Номинальное напряжение на входе 3ф-400В, 50/60 Гц
Выходное напряжение определяется 5-ти ступенчатым переключателем (95В-145В-190В-240В-400В)

Тип	Код.	Ток/А	размер/ подключение	класс защиты	предо- хранитель
RTRD2	5941	2	A/E	IP54	4 А
RTRD4	5942	4	B/F	IP21	8 А
RTRD7	5943	7	B/F	IP21	16 А
RTRD14	5944	14	D/F	IP21	25 А
RTRDU2	5945	2	C/G	IP21	4 А
RTRDU4	5946	4	C/G	IP21	8 А
RTRDU7	5947	7	D/G	IP21	16 А

Транспортировка, хранение

- Оборудование упаковано на заводе в тару, пригодную для транспортировки
- Транспортируйте контроллеры в их оригинальной упаковке
- Во время перевозки вручную соблюдайте ограничения по подъему и транспортировке
- Исключаются повреждения упаковки и контроллера
- Храните контроллеры в их оригинальной упаковке, в помещениях с нормальной влажностью, или в местах, защищенных от пыли и других погодных воздействий, до момента установки.
- Не допускайте хранение контроллеров в местах с высокой или низкой температурой

Монтаж

- Устанавливайте контроллеры на чистой, прочной поверхности без деформаций
- Используйте специальный крепеж и фиксируйте винты при помощи пластиковых шайб
- Устанавливайте контроллер в защищенных, но, в тоже время, доступных местах.
- Входы кабелей должны быть легко доступны
- Не устанавливайте контроллер в зоне попадания прямых солнечных лучей
- Предусматривайте свободную циркуляцию воздуха для достаточного охлаждения контроллера
- Возможно управлять несколькими вентиляторами при помощи одного контроллера. Однако, максимальный общий ток этой группы вентиляторов не должен превышать значения номинального тока контроллера.

Обслуживание, Сервис

- Поддерживайте область теплоотвода между контроллером и заземлением свободной от пыли.
- Проверяйте прижим клемм на контактах

Производитель, адреса сервисных служб

Оборудование произведено в соответствии с международными требованиями стандарта CE



При возникновении вопросов касательно данного оборудования, или если планируется его другое использование, пожалуйста, обращайтесь: