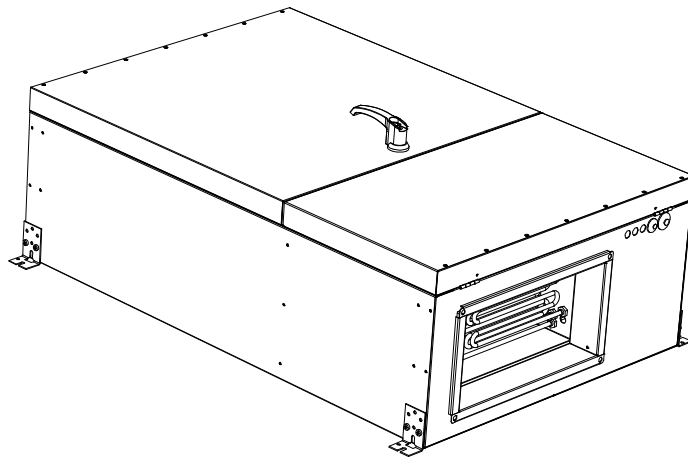


TA 450-4500

Воздухообрабатывающий агрегат



RU

**Инструкция по эксплуатации и
техническому обслуживанию**

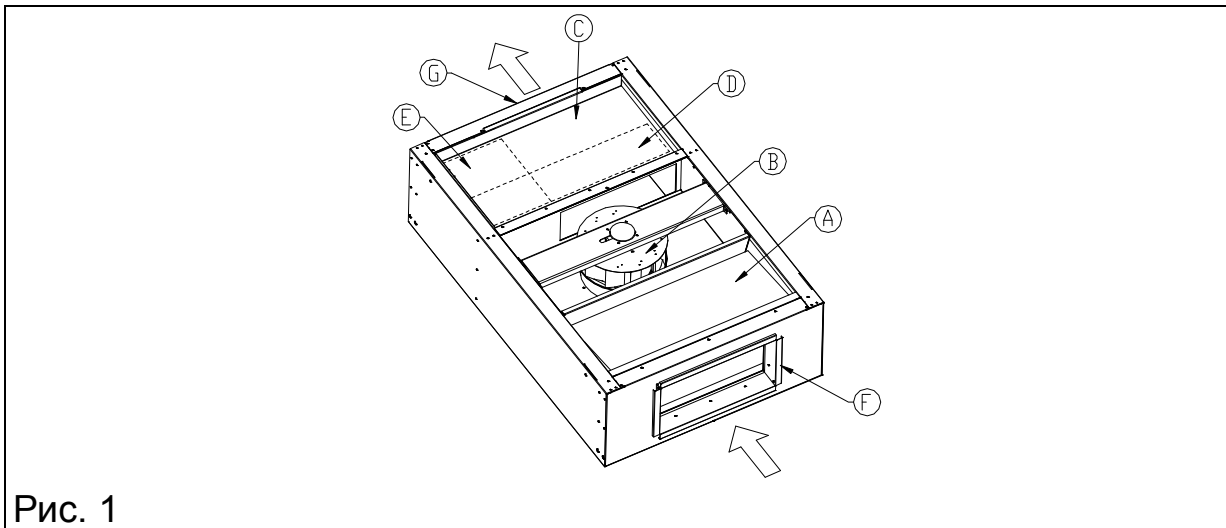


Рис. 1

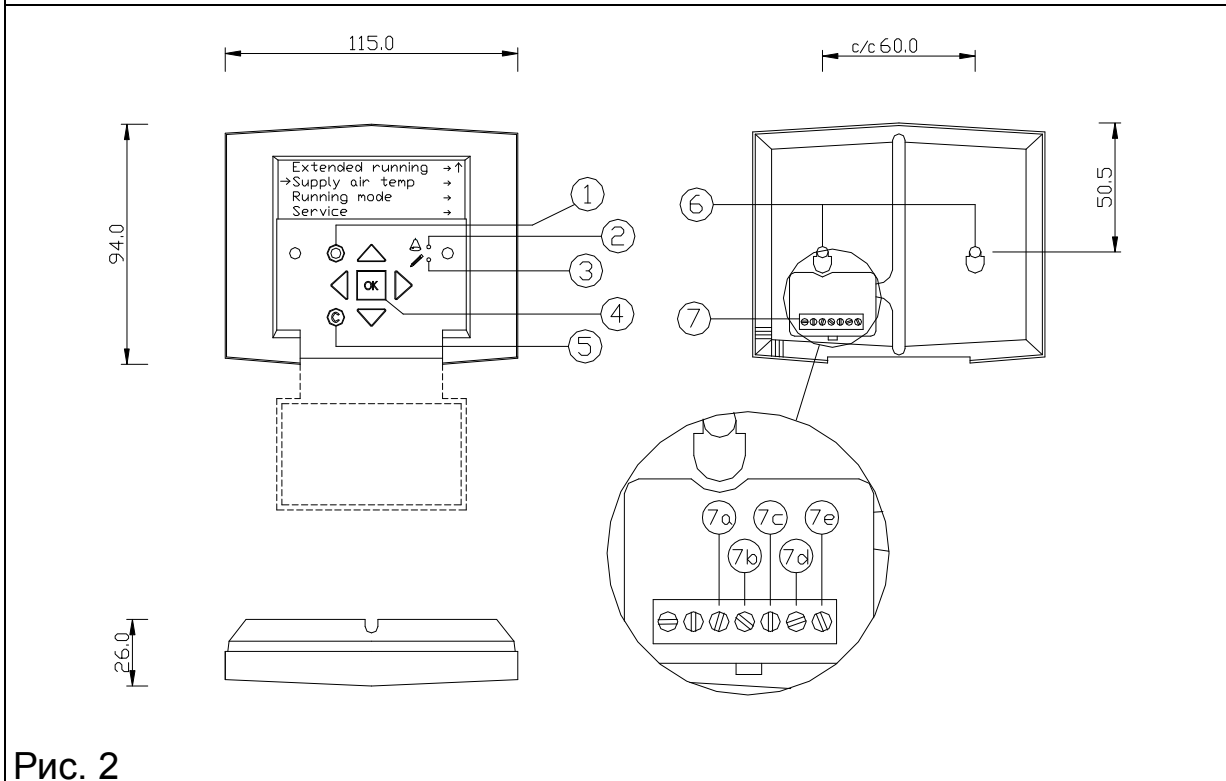


Рис. 2

Описание Рис. 1 и 2.

Рис. 1

- A.) Фильтр приточного воздуха
- B.) Приточный вентилятор
- C.) Воздухонагреватель (электрический или водяной)
- D.) Соединительная коробка (агрегаты с водяным нагревателем)
- E.) Соединительная коробка (агрегаты с электр. нагревателем)
- F.) Входной фланец для подсоединения воздуховода
- G.) Выходной фланец для подсоединения воздуховода

Рис. 2

- 1. Кнопка «Авария» 7а. Желтая
- 2. Светодиодный индикатор «Авария» 7б. Оранжевая
- 3. Светодиодный индикатор «Запись разрешена» 7с. Красная
- 4. Кнопка «ОК» (ввод выбранных настроек) 7д. Коричневая
- 5. Кнопка «Отмена» (сброс настроек) 7е. Черная
- 6. Монтажные отверстия
- 7. Клеммный блок

Введение

В данном документе содержится инструкция по эксплуатации и техническому обслуживанию воздухообрабатывающего агрегата ТА, производства Systemair.

Для обеспечения правильной безаварийной эксплуатации агрегата внимательно изучите данную инструкцию и строго выполняйте все приведенные в ней указания и требования по безопасности.

Содержание

Описание Рис. 1 и 2.	2
Введение	3
Содержание	3
Инструкция по эксплуатации	4
Общие положения	4
Возможности контроля температуры	4
"Горячий" старт	4
Свободное (ночное) охлаждение	5
Панель управления	5
Порядок работы	5
Выбор языка	5
Просмотр меню	6
Аварийная сигнализация	6
Перечень аварийных сигналов	6
Работа с пультом управления	7
Меры безопасности	11
Инструкция по техническому обслуживанию	11
Поиск и устранение неисправностей	12
Сервисное обслуживание	12
Протокол ввода в эксплуатацию	13

Инструкция по эксплуатации

Общие положения

Агрегат ТА с электрическим воздушнонагревателем имеет трехминутную задержку выключения вентилятора для охлаждения тэнов.

Обратите **внимание**, если при включенном нагревателе включается пожарная сигнализация, вентилятор отключается мгновенно без задержки для охлаждения тэнов, и это может стать причиной срабатывания защиты от перегрева. "Перечень аварийных сигналов" на стр. 6 содержит инструкцию по повторному включению.

Повторное включение защиты от перегрева должно производиться квалифицированным электриком! Время, в течение которого изменения в параметрах вступают в силу, занимает не более одной минуты.

Между агрегатом и сетью должен быть подключен многополярный выключатель!

Возможности контроля температуры

Тип контроля	Расположение датчика температуры	Описание/Функция
Контроль температуры приточного воздуха	Датчик температуры установлен в воздуховоде приточного воздуха на расстоянии до 3 м от агрегата	Контроль температуры приточного воздуха
Контроль температуры приточного воздуха с компенсацией по температуре наружного воздуха	Необходимы 2 датчика температуры. Один из них (датчик температуры наружного воздуха) устанавливается в воздуховоде наружного воздуха вблизи от агрегата. Другой (датчик температуры приточного воздуха) - в воздуховоде приточного воздуха на расстоянии около 3 м от агрегата.	Компенсирует низкую температуру наружного воздуха путем увеличения температуры приточного воздуха во избежание резких перепадов температуры внутри здания. Заводское (предустановленное) увеличение температуры составляет +20К при температуре наружного воздуха -20°C и +15К - при температуре наружного воздуха 0°C.
Контроль температуры вытяжного воздуха	Необходимы 2 датчика температуры. Один из них (датчик температуры вытяжного воздуха) устанавливается в воздуховоде вытяжного воздуха или в помещении, если в здании отсутствует система воздуховодов вытяжного воздуха. Другой (датчик температуры приточного воздуха) - в воздуховоде приточного воздуха на расстоянии до 3 м от агрегата.	Устанавливает температуру вытяжного воздуха в пределах между +16°C и +30°C. Для того, чтобы убедиться, что температура приточного воздуха является комфортной, пользователем должны быть заданы ее минимальное и максимальное значения. Заводские значения: минимальная температура +12°C, максимальная температура +30°C.

"Горячий" старт

В случае необходимости нагрева воздуха и независимо от температуры наружного воздуха агрегат начинает свою работу с включения нагревателя воздуха на 100% мощность.

Свободное (ночное) охлаждение

Функция Свободное охлаждение обеспечивает подачу прохладного наружного воздуха при выключенном агрегате в ночное время.

Примечание. Для запуска функции необходимо активировать пункт Свободное охлаждение в программном меню на пульте управления.

Агрегат переходит в рабочий режим в установленное время, если соблюдены **все** нижеперечисленные условия:

- все временные установки других функций отключены и в течение последующих 24 ч агрегат работает в обычном режиме
- средняя дневная температура наружного воздуха превышает заданное значение
- текущая температура наружного воздуха не превышает максимальное заданное значение
- текущая температура наружного воздуха превышает минимальное заданное значение
- текущая температура наружного воздуха не превышает текущую температуру в помещении
- текущая температура в помещении превышает заданное значение

Агрегат прекращает свою работу в установленное время, если:

- температура помещения не превышает заданное значение температуры в помещении либо
- температура наружного воздуха превышает максимально допустимое заданное значение либо
- температура наружного воздуха не превышает минимально допустимое заданное значение

Система измеряет температуру помещения и наружного воздуха в течение 3 мин в 00:00, для этого включаются вентиляторы агрегата. При соблюдении вышеперечисленных условий агрегат продолжает свою работу в режиме Свободного охлаждения, если нет - агрегат отключается.

Панель управления

Порядок работы

См. **рис. 2**.

Меню контроллера Corriqo E имеют горизонтальную древовидную структуру. Кнопки ВВЕРХ и ВНИЗ служат для перемещения курсора к любому меню текущего уровня. Кнопки ВПРАВО и ВЛЕВО служат для перехода с одного уровня на другой. При задании параметра кнопки ВВЕРХ и ВНИЗ служат для увеличения/уменьшения значения, а кнопки ВПРАВО и ВЛЕВО служат для перемещения курсора по строке.

Для ввода выбранной настройки нажмите кнопку ОК.

Для отмены выбранной настройки и возврата к предыдущей настройке нажмите кнопку С.

Для входа в меню аварий нажмите кнопку АВАРИЯ.

Изменение значений параметров

В некоторых меню содержатся параметры, значения которых могут быть изменены. При входе в такое меню начинает мигать светодиод. Для изменения значения параметра нажмите кнопку ОК. Светодиод загорится ровным светом. Возле первой отображаемой на экране цифры появится курсор. Для увеличения или уменьшения значения нажимайте кнопки ВВЕРХ или ВНИЗ соответственно. Для перехода к другим разрядам числа нажимайте кнопки ВПРАВО или ВЛЕВО. Для ввода выбранных настроек нажмите кнопку ОК. Курсор автоматически переместится к первой отображаемой на экране цифре. Если Вы хотите оставить значение без изменения, то нажмите кнопку ВПРАВО.

Для отмены выбранной настройки и возврата к предыдущей настройке нажмите кнопку С.

Выбор языка

При включении электропитания агрегата нажмите кнопку ОК.

Нажмите кнопку ОК. Нажимая кнопки ВВЕРХ / ВНИЗ, выберите язык. Для подтверждения выбора нажмите кнопку ОК.

Просмотр меню

При пуске агрегата на дисплее отображается главное меню.

Нажимая кнопки ВВЕРХ и ВНИЗ, установите курсор напротив меню следующего уровня, в которое Вы хотите войти.

Для входа в выбранное меню нажмите кнопку ВПРАВО.

Если Вы обладаете соответствующим правом доступа, то на дисплее отобразится выбранное Вами меню.

На каждом уровне может находиться несколько меню. Для перемещения курсора к выбранному меню данного уровня нажимайте кнопки ВВЕРХ и ВНИЗ.

Некоторые меню или пункты меню соединены с подменю. В этом случае в правом углу дисплея отображается символ «стрелка». Для входа в подменю нажмите кнопку ВПРАВО. Для возврата на предыдущий уровень нажмите кнопку ВЛЕВО.

Аварийная сигнализация

Кнопка АВАРИЯ (поз. 1, **рис. 2**) служит для доступа к меню аварий. При нажатии этой кнопки в меню отображаются активные и неподтвержденные аварийные сигналы. При отсутствии подтверждения получения аварийного сигнала светодиодный индикатор аварии мигает (поз. 2, **рис. 2**). Если получение было подтверждено, то светодиодный индикатор аварии горит ровным светом. Если отображается несколько аварийных сообщений, то перемещение курсора между ними осуществляется с помощью кнопок ВВЕРХ и ВНИЗ. Подтверждение или сброс аварийного сообщения осуществляется нажатием кнопок ВВЕРХ, ВНИЗ и ОК. Для выхода из меню аварий и возвращения к исходному меню пуска выберите "Cancel" и нажмите кнопку ВЛЕВО.

Перечень аварийных сигналов

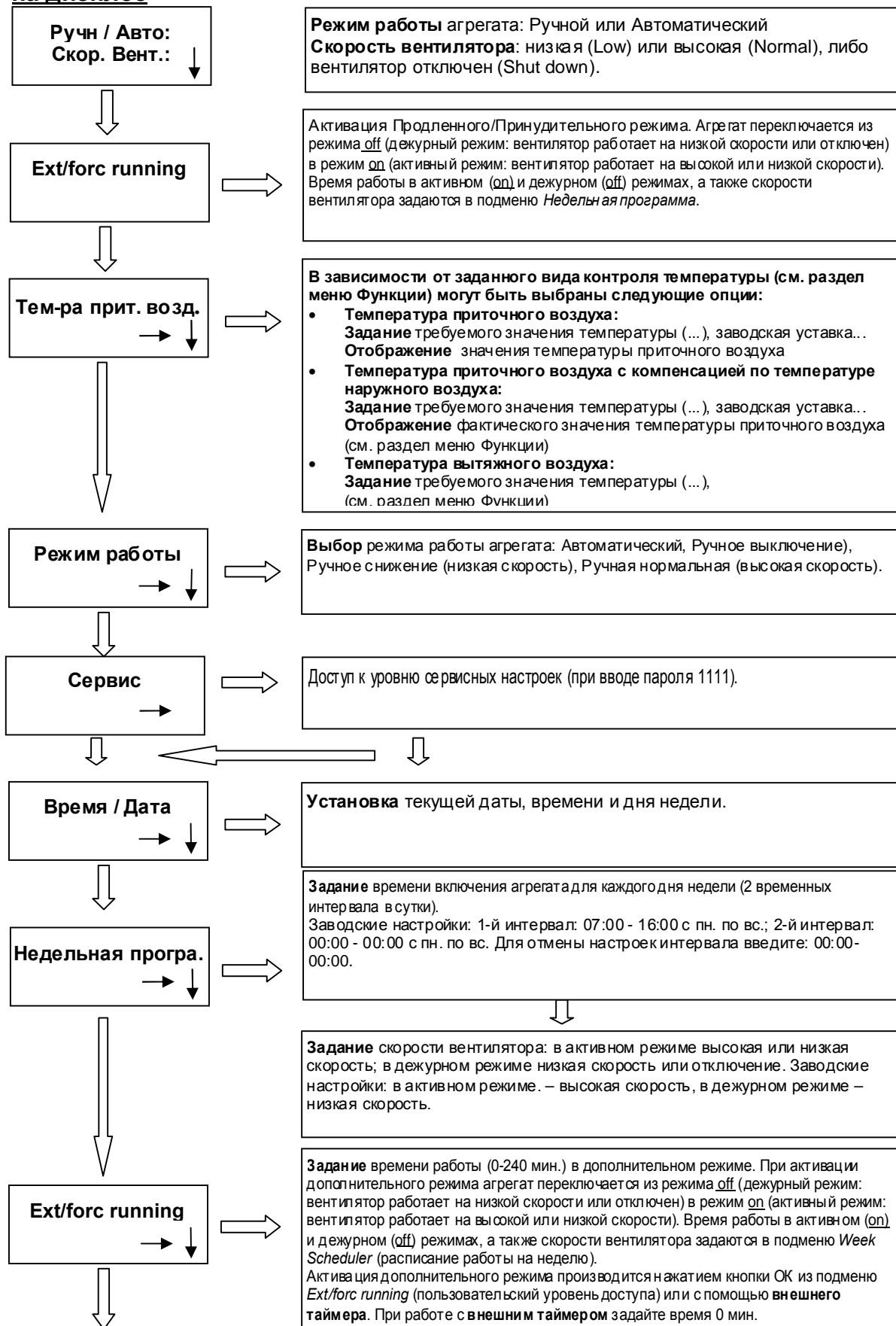
Неисправность вентилятора	DI1 (дискр. вход 1)	Сработало тепловое реле электродвигателя вентилятора. Сброс с пульта управления
Перегрев	DI2 (дискр. вход 2)	Сработало тепловое реле электрического воздушонагревателя. Сброс нажатием кнопки RESET (красного цвета), расположенной внутри соединительной коробки (поз. Е, рис. 1)
Пожар	DI4 (дискр. вход 4)	Сработал внешний датчик пожарной сигнализации. Сброс с пульта управления
Замените фильтр	-	Истек заданный срок службы фильтра. Сброс с пульта управления
Защита от замораживания	AI3 (аналог. вход 4)	Температура воды на выходе водяного воздушонагревателя ниже 8 °С (неизменяемая настройка). Сброс с пульта управления
Ошибка датчика температуры приточного воздуха	A11	Пауза датчика приточного воздуха
Ошибка датчика температуры вытяжного воздуха	A12	Неисправность датчика температуры вытяжного воздуха
Ошибка датчика температуры наружного воздуха	A14	Неисправность датчика температуры наружного воздуха
Батарея питания клеммной коробки разряжена	-	Сообщение на дисплее: "Internal battery error"

Внимание! Агрегат прекращает свою работу при возникновении перечисленных выше аварийных сигналов (кроме сигнала о разрядке батареи питания клеммной коробки).

Работа с пультом управления

Информация на дисплее

Описание



Информация на дисплее

Фильтр загрязнен

Описание

Для того чтобы сбросить аварийное сообщение о необходимости замены фильтра выберите настройку «Да».

Введите новый срок замены фильтра (1-15 мес.; заводская настройка: 6 мес.)

Функции

Включение / отключение режима Охлаждения. Настройки: «Активен» или «Не Активен». Заводская настройка: « Не Активен ». Назначение : управление водяным воздухоохладителем при помощи сигнала 0-10 В DC.

Введите режим для **Свободного (ночного) охлаждения** (Free Cooling).
 Настройки: « Активен » или « Не Активен ». Заводская настройка: «Не Активен».
 Назначение: работа агрегата в ночное время для охлаждения помещения (с 00:00 до 06:00).
 Функция Свободного охлаждения активирована (Да или Нет).
 Наружная температура активации и 22°C (может быть установлена произвольно, для запуска функции средняя дневная температура воздуха должна превышать это заданное значение)

Ночная температура наружного воздуха
 Высокая: 15°C (может быть установлена произвольно, для запуска функции)
 Температура наружного воздуха не должна превышать это заданное значение)
 Высокая: 5°C (может быть установлена произвольно, для запуска функции)
 Температура наружного воздуха должна превышать это заданное значение)
 Мин комнатная температура: 18°C (может быть установлена произвольно, для запуска функции комнатная температура воздуха (на вытяжке) должна превышать это заданное значение).

Включение /отключение **функции «Пожар» (Fire)**. «Активен» или «Не Активен». Заводская настройка: « Не Активен ».
 Выберите режим, в который переключится агрегат при получении сигнала о пожаре: с высокой скоростью вращения вентилятора (Норм.) или с отключенным вентилятором (Выкл). Заводская настройка: «Норм.».
 Назначение: выбор режима, в который переключится агрегат при получении сигнала о пожаре.

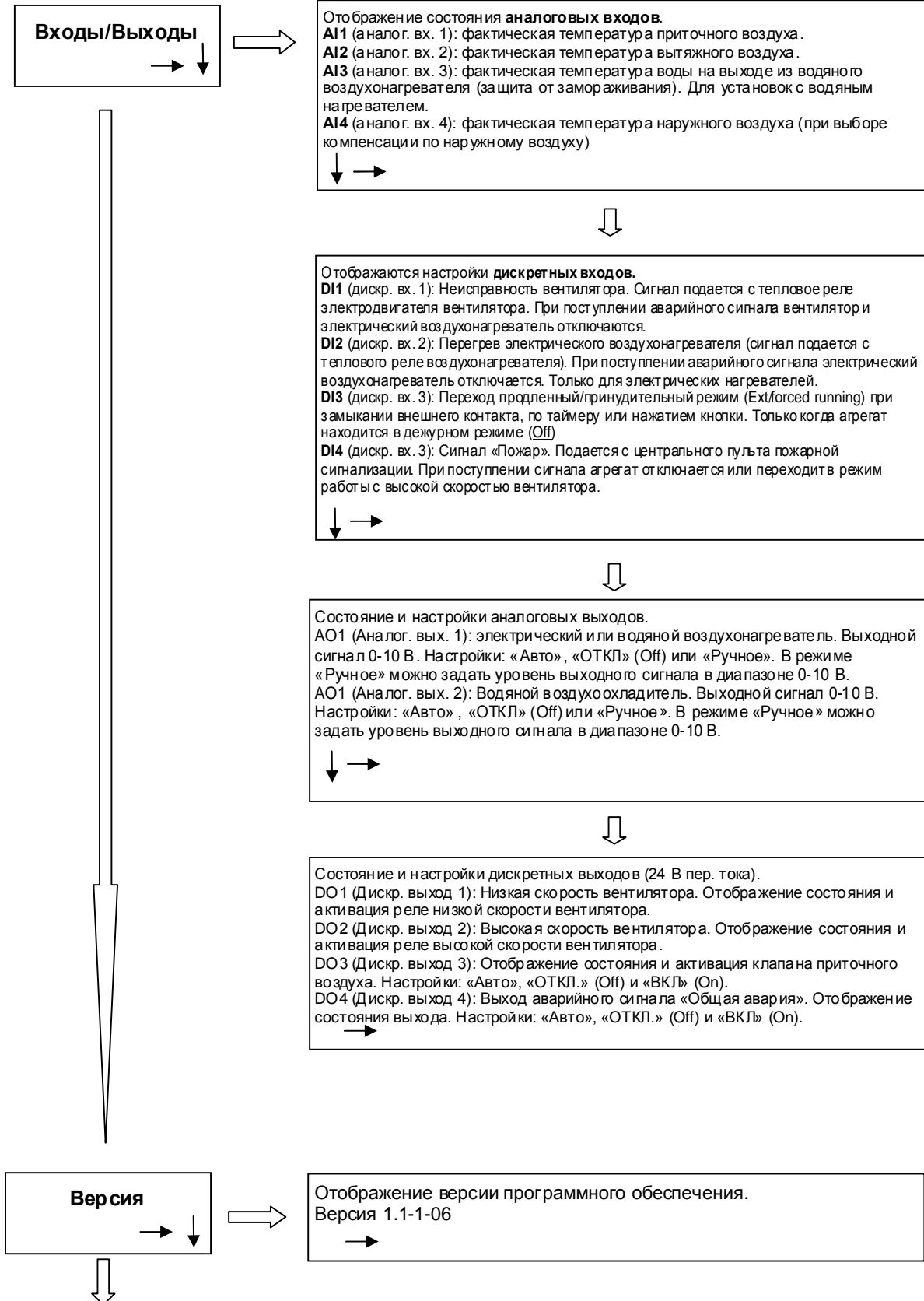
Выберите тип контроля температуры приточного воздуха:

- **Приток** (заводская установка)
- **Приток с компенсацией по наружному воздуху**
 - При -20°C: +20 К (изменяемое значение, увеличивает температуру приточного воздуха, если наружная температура опускается до -20°C.
 - При 0°C: +15 К (изменяемое значение, увеличивает температуру приточного воздуха, если наружная температура опускается до 15°C.
- **Вытяжка.**
 - Установите допустимые макс. и мин. температуры приточного воздуха.
 Мин: 12°C, (изменяемое значение, заводская установка 12°C)
 Макс: 30°C, (изменяемое значение, заводская установка 30°C)

Автоматический переход с зимнего на летнее время. Выберите "Да" или "Нет", заводская настройка "Да"

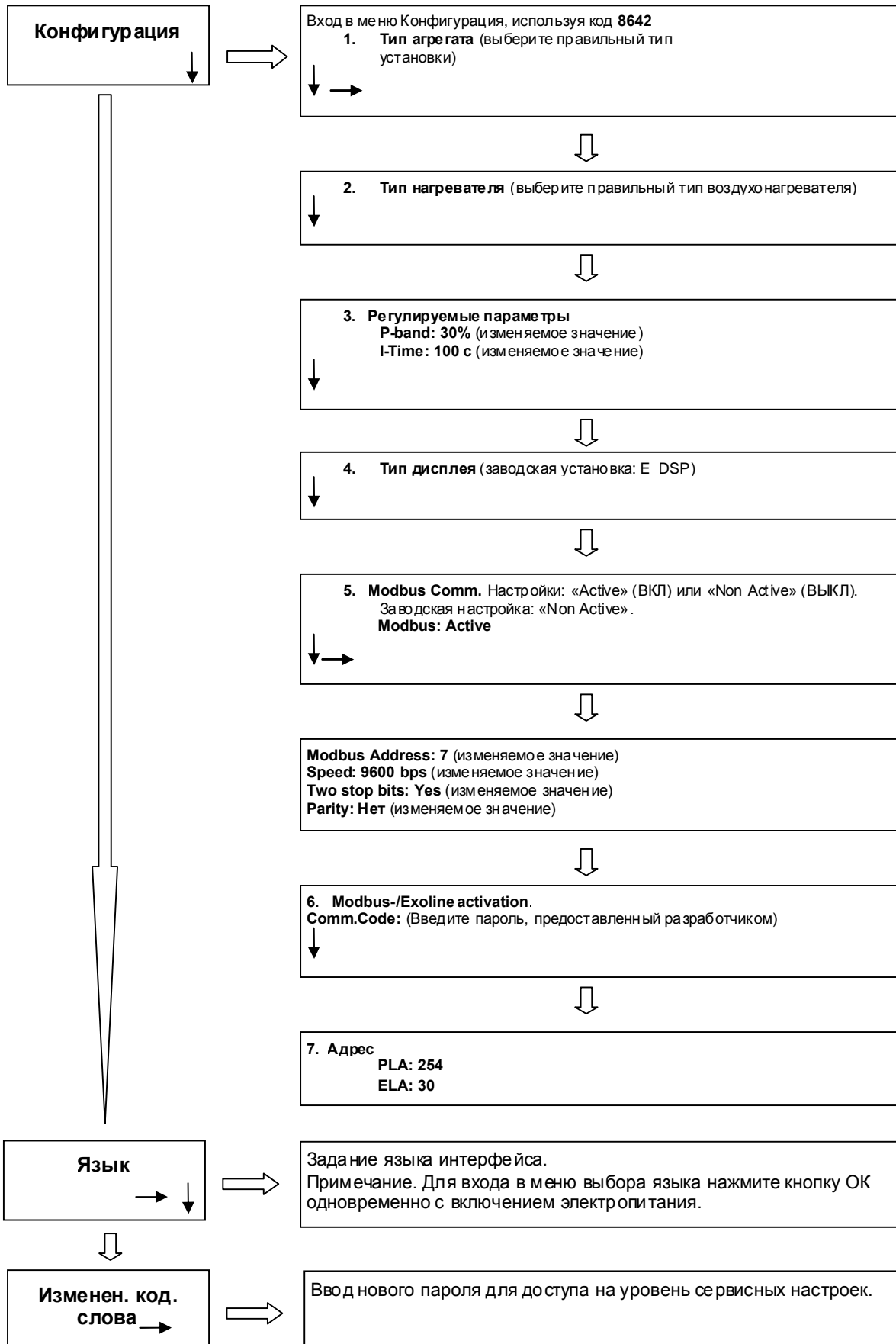
Информация на дисплее

Описание



Информация на дисплее

Описание



Меры безопасности

Во избежание поражения электрическим током, пожара и нарушения нормальной работы, вызванных ошибками в эксплуатации агрегата, строго выполняйте следующие требования:

- Монтаж системы должен выполняться в полном соответствии с инструкцией по монтажу.
- Перед проведением технического обслуживания или чистки воздухообрабатывающего агрегата отсоедините его от сети электропитания.
- Перед включением системы убедитесь, что воздушный фильтр установлен.
- Проводите техническое обслуживание в соответствии с инструкцией.

Инструкция по техническому обслуживанию

Техническое обслуживание агрегата ТА рекомендуется проводить 3-4 раза в год. Кроме общей чистки должны быть выполнены следующие работы:

1. Замена фильтра наружного воздуха (выполняется, если на дисплее пульта управления отображается сигнал «Замените фильтр», 1-2 раза в год или по необходимости).

Карманный фильтр не очищается, при необходимости он заменяется новым, заказанным у Systemair. После замены сбросьте аварийный сигнал о необходимости замены фильтра и задайте новый срок замены фильтра (См. стр. 8). Падение давления в фильтрах агрегатов ТА-450 - ТА-3000 примерно 60Па и 70 Па для агрегатов ТА-4500. Общее падение давления для всех агрегатов 200-220 Па.

2. Проверка вентилятора (1 раз в год).

Несмотря регулярное техническое обслуживание (замену) фильтра, внутри вентилятора (рис. 1, поз. В) постепенно накапливается пыль и жир, что снижает его производительность. Очистите вентилятор мягкой щеткой или тканью (использовать воду запрещается). Для устранения трудноудаляемых загрязнений разрешается применять уайт-спирит. Тщательно просушите вентилятор и установите его в исходное положение.

3. Очистка воздушных клапанов и диффузоров (при необходимости).

Наружный воздух подается в помещение через систему воздуховодов и воздушных клапанов/диффузоров, встроенных в потолки/стены. При необходимости демонтируйте воздушные клапаны/диффузоры и промойте их в горячей воде с мылом. Во избежание разрегулирования системы установите устройства в исходное положение с прежними настройками.

4. Проверка состояния воздухозаборной решетки.

Воздухозаборная решетка может загрязняться, забиваться листьями и т.п., что приводит к уменьшению расхода воздуха. Проверяйте и при необходимости очищайте решетку не реже двух раз в год.

5. Проверка системы воздуховодов (при необходимости).

Даже при регулярной замене фильтров, внутри воздуховодов может скапливаться пыль и жир, что приводит к снижению производительности установки. Поэтому воздуховоды следует очищать и, при необходимости, заменять. Стальные воздуховоды можно очищать щеткой, смоченной в горячем мыльном растворе, через отверстия для диффузоров/воздухозаборных решеток или через сервисные люки в воздуховодах (при их наличии).

ПРИМЕЧАНИЕ. В дополнение к перечисленным работам, один раз в год следует проверять состояние защитного крышного колпака и, при необходимости, очищать его.

Поиск и устранение неисправностей

Если возникла неисправность, то прежде чем обратиться в сервисный центр, попытайтесь найти и устранить неисправность самостоятельно. Для этого воспользуйтесь приведенными ниже рекомендациями. Обязательно проверяйте, нет ли аварийных сообщений на дисплее пульта управления.

1. Вентилятор не включается

- А.) Проверьте исправность предохранителей
- Б.) Проверьте настройки агрегата на пульте управления (время, недельное расписание, режим работы – автоматический или ручной и т.д.)
- В.) Проверьте, нет ли аварийных сообщений

2. Снижение расхода воздуха

- А.) Определите, какой режим работы вентилятора установлен – с низкой или с высокой скоростью.
- Б.) Проверьте, открывается ли клапан наружного воздуха (если установлен).
- В.) Проверьте, не требуется ли заменить фильтр.
- Г.) Проверьте, не загрязнены ли диффузоры/воздушные клапаны.
- Д.) Проверьте, не требуется ли чистка вентилятора.
- Е.) Проверьте, не забились ли воздухозаборное устройство/отверстие на крыше.
- Ж.) Проверьте, не повреждены ли и не засорены ли воздуховоды (как встроенные, так и проложенные снаружи).
- З.) Проверьте состояние диффузоров/воздухозаборных решеток.

3. Слишком низкая температура приточного воздуха

- А.) С пульта управления проверьте, правильно ли задана уставка температуры приточного воздуха.
- Б.) Проверьте, нет ли аварийного сообщения о срабатывании защиты от перегрева. При необходимости верните устройство защиты в исходное состояние нажатием кнопки RESET, расположенной внутри соединительной коробки (**рис. 1**, поз. Е)
- В.) Проверьте, не сработала ли тепловая защита вентилятора, и нет ли сообщения “Fan alarm” на дисплее пульта управления. При необходимости верните устройство защиты в исходное состояние (См. «Перечень аварийных сигналов», стр. 6)

4. Колебания температуры приточного воздуха

- А.) Убедитесь, что датчик температуры приточного воздуха установлен на расстоянии до 3 м от воздухонагревателя.

5. Шум и вибрации

- А.) Очистите рабочее колесо вентилятора

Сервисное обслуживание

При обращении в сервисный центр сообщите модель и заводской номер агрегата, указанный на заводской табличке.

Протокол ввода в эксплуатацию

Компания

Ответственное лицо

Заказчик	Дата	Установка
Объект / агрегат	Артикул	Место установки
Модель / типоразмер	Заводской номер	

Время до очередной замены фильтра задано.

Текущие дата и время установлены.

Настройки расписания работы на неделю.

Заводские настройки времени включения:

Временной интервал 1: 07:00-16:00 с понедельника по воскресенье, высокая скорость вентилятора.

Временной интервал 2: 00:00-00:00 с понедельника по воскресенье. Для деактивации временного интервала введите 00:00-00:00.

Заводские настройки: дежурный режим работы (Off), низкая скорость вентилятора, оставшееся время (время суток, не занятое временным интервалом 1)

День недели	Временной интервал	Активный режим (On)	Время работы в активном режиме (On)	Дежурный режим (Off) (оставшееся время)
Понедельник	1	Высокая скорость <input type="checkbox"/>	— : — - — : —	Низкая скорость <input type="checkbox"/>
		Низкая скорость <input type="checkbox"/>		Выключен <input type="checkbox"/>
	2	Высокая скорость <input type="checkbox"/>	— : — - — : —	Низкая скорость <input type="checkbox"/>
		Низкая скорость <input type="checkbox"/>		Выключен <input type="checkbox"/>
Вторник	1	Высокая скорость <input type="checkbox"/>	— : — - — : —	Низкая скорость <input type="checkbox"/>
		Низкая скорость <input type="checkbox"/>		Выключен <input type="checkbox"/>
	2	Высокая скорость <input type="checkbox"/>	— : — - — : —	Низкая скорость <input type="checkbox"/>
		Низкая скорость <input type="checkbox"/>		Выключен <input type="checkbox"/>
Среда	1	Высокая скорость <input type="checkbox"/>	— : — - — : —	Низкая скорость <input type="checkbox"/>
		Низкая скорость <input type="checkbox"/>		Выключен <input type="checkbox"/>
	2	Высокая скорость <input type="checkbox"/>	— : — - — : —	Низкая скорость <input type="checkbox"/>
		Низкая скорость <input type="checkbox"/>		Выключен <input type="checkbox"/>
Четверг	1	Высокая скорость <input type="checkbox"/>	— : — - — : —	Низкая скорость <input type="checkbox"/>
		Низкая скорость <input type="checkbox"/>		Выключен <input type="checkbox"/>
	2	Высокая скорость <input type="checkbox"/>	— : — - — : —	Низкая скорость <input type="checkbox"/>
		Низкая скорость <input type="checkbox"/>		Выключен <input type="checkbox"/>
Пятница	1	Высокая скорость <input type="checkbox"/>	— : — - — : —	Низкая скорость <input type="checkbox"/>
		Низкая скорость <input type="checkbox"/>		Выключен <input type="checkbox"/>
	2	Высокая скорость <input type="checkbox"/>	— : — - — : —	Низкая скорость <input type="checkbox"/>
		Низкая скорость <input type="checkbox"/>		Выключен <input type="checkbox"/>
Суббота	1	Высокая скорость <input type="checkbox"/>	— : — - — : —	Низкая скорость <input type="checkbox"/>
		Низкая скорость <input type="checkbox"/>		Выключен <input type="checkbox"/>
	2	Высокая скорость <input type="checkbox"/>	— : — - — : —	Низкая скорость <input type="checkbox"/>
		Низкая скорость <input type="checkbox"/>		Выключен <input type="checkbox"/>
Воскресенье	1	Высокая скорость <input type="checkbox"/>	— : — - — : —	Низкая скорость <input type="checkbox"/>
		Низкая скорость <input type="checkbox"/>		Выключен <input type="checkbox"/>
	2	Высокая скорость <input type="checkbox"/>	— : — - — : —	Низкая скорость <input type="checkbox"/>
		Низкая скорость <input type="checkbox"/>		Выключен <input type="checkbox"/>

Параметр	Предустановленное значение	Введенное значение
Температура приточного воздуха		
Уставка	18 °C	°C
Контроль температуры приточного воздуха с компенсацией по температуре наружного воздуха		
Уставка	18 °C	°C
Увеличение температуры приточного воздуха при наружной температуре -20,0 °C	Компенсация: 20 K	K
+15,0 °C	Компенсация: 15 K	K
Контроль температуры приточного воздуха с компенсацией по температуре вытяжного воздуха		
Уставка	18 °C	°C
Минимальная температура приточного воздуха	12 °C	°C
Максимальная температура приточного воздуха	30 °C	°C
Расход воздуха		
Высокая скорость вентилятора		
ТА 450-1500:	230 В	180В <input type="checkbox"/> 160В <input type="checkbox"/> 130В <input type="checkbox"/>
ТА 2000-4500: 3x400 В:	400 В	320В <input type="checkbox"/> 240В <input type="checkbox"/> 160В <input type="checkbox"/>
ТА 2000-4500: 3x2300 В:	230 В	185В <input type="checkbox"/> 140В <input type="checkbox"/> 90В <input type="checkbox"/>
Низкая скорость вентилятора		
ТА 450-1500:	160 В	230В <input type="checkbox"/> 180В <input type="checkbox"/> 130В <input type="checkbox"/>
ТА 2000-4500: 3x400 В:	320 В	400В <input type="checkbox"/> 240В <input type="checkbox"/> 160В <input type="checkbox"/>
ТА 2000-4500: 3x2300 В:	140 В	230В <input type="checkbox"/> 185В <input type="checkbox"/> 90В <input type="checkbox"/>
Продленный режим		
Время работы в продленном режиме, мин	240 минут *)	минут *)
Сигнал о необходимости замены фильтра		
Периодичность замены фильтра, мес	6 месяцев	месяцев
Режим охлаждения		
Состояние	Не включен	Включен <input type="checkbox"/>
Режим ночного охлаждения		
Состояние	Не включен	Включен <input type="checkbox"/>
Запустить, когда дневная наружная температура выше:	<u>22</u> °C	___ °C
Остановить, когда ночная наружная температура выше:	<u>15</u> °C	___ °C
Остановить, когда ночная наружная температура ниже:	<u>5</u> °C	___ °C
Минимальная температура в помещении:	<u>18</u> °C	___ °C
Внешняя пожарная сигнализация		
Состояние	Не включена	Включена <input type="checkbox"/>
Режим работы при получении сигнала о пожаре	Отключение питания агрегата	Высокая скорость вентилятора <input type="checkbox"/>
Температура срабатывания защиты (°C)	10°C	°C

*) Установка значения «0 мин.» - с помощью внешнего таймера

Внимание! Компания Systemair сохраняет за собой право вносить изменения и исправления в содержание данного руководства без предварительного уведомления.



Представительства Systemair

Россия и страны СНГ

101000, Москва, Архангельский пер.,

д. 7, стр.1, офис 2

Тел.: +7 (495) 933 1437, 933 1442,

933 1442, 933 1448

Факс: +7 (495) 933 1431

Сайт в Интернете: www.systemair.ru

Электронный адрес: info@systemair.ru

Украина

04080, г. Киев, ул. Викентия Хвойко 21, оф. 410

Тел.: +38 (044) 223 3434

Факс: +38 (044) 223 3311

Сайт в Интернете: www.systemair.ua

Электронный адрес: info@systemair.ua

2039243 (19-10-2009)