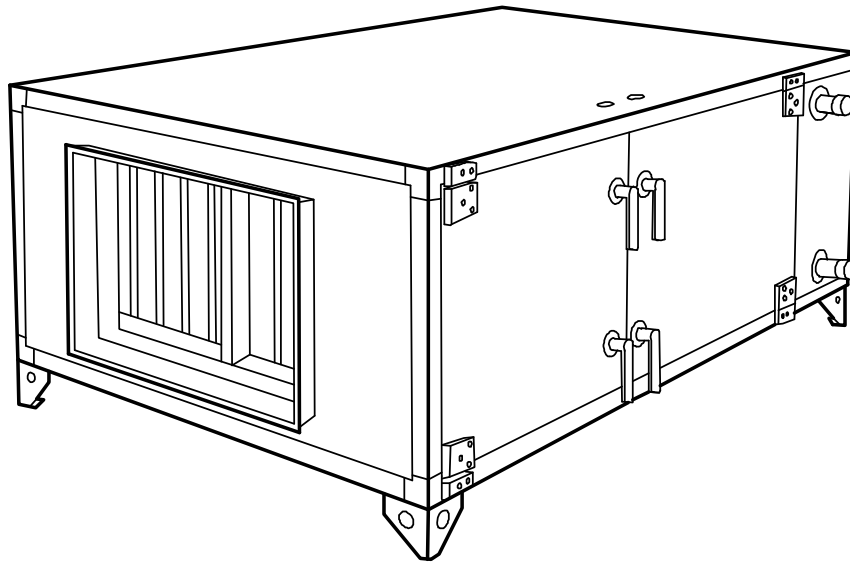


Воздухообрабатывающие агрегаты ТА 6000, 7000, 9000, 11000, 14000 HW



RU Инструкция по монтажу

Сведения о производителе

Наша продукция соответствует требованиям применимых международных стандартов.



Systemair AB
Industrivägen 3
SE-739 30
Skinnskatteberg
SWEDEN (Швеция)
Телефон: +46 222 440 00
Факс: +46 222 440 99

Фирма-изготовитель подтверждает, что указанные ниже изделия:

воздухообрабатывающие агрегаты

TA 6000 HW
TA 7000 HW
TA 9000 HW
TA 11000 HW
TA 14000 HW

соответствуют требованиям следующих директив ЕС:

Декларация о соответствии требованиям директив ЕС

В соответствии с требованиями директивы ЕС по машинам и механизмам 98/37/ЕЕС, приложение II А, в части вентиляторов для систем кондиционирования помещений, не содержащих взрывоопасных и вредных для здоровья веществ. *Присутствие к эксплуатации агрегата допускается только после внимательного изучения инструкции по эксплуатации и правил техники безопасности.*

Агрегаты отвечают требованиям следующих стандартов, согласованных странами-участниками ЕС:

EN 60 034-1 Вращающиеся электрические узлы и механизмы; номинальные и рабочие характеристики.

EN ISO12100-1:2003
Безопасность промышленных машин. Общие принципы конструирования.

EN 294
Безопасность машин и механизмов; требования по обеспечению безопасного расстояния от рук оператора до зоны возможного поражения.
Примечание: требования стандарта EN 294 выполняются только в том случае, если агрегаты поставляются с установленными защитными ограждениями.

Декларация о соответствии требованиям ЕС

В соответствии с требованиями директив ЕС по низковольтному оборудованию 73/23/ЕЕС и 93/68/ЕЕС

Агрегаты отвечают требованиям следующих стандартов, согласованных странами-участниками ЕС:

EN 60 335-1
Электрическое устройство машин бытового и аналогичного назначения – общие требования по безопасности.

EN 60 335-2-40
Электрическое устройство машин бытового и аналогичного назначения – часть 2-40: специальные требования, предъявляемые к кондиционерам и осушителям воздуха.

EN 50 106 Электрические машины бытового и аналогичного назначения – Указания по безопасности и контролю производства.

Примечание: требования стандарта EN 50 106 относятся только к устройствам, поставляемым с выполненным внутренним электромонтажом.

Декларация о соответствии требованиям ЕС

В соответствии с требованиями директив ЕС по электромагнитной совместимости 89/336/ЕЕС, 92/31/ЕЕС и 93/68/ЕЕС

Агрегаты удовлетворяют требованиям следующих стандартов, согласованных странами-участниками ЕС:

EN 61000-6-4: Электромагнитная совместимость – часть 6-4: - Общие стандарты - Требования к излучению агрегатов, работающих в помещениях промышленного назначения.

EN 61000-6-2 Электромагнитная совместимость – часть 6 - 2: Общие требования – Помехоустойчивость агрегатов, работающих в помещениях промышленного назначения.

Имеется вся необходимая техническая документация на агрегаты.

г. Скиннскаттеберг (Skinnskatteberg), 01-02-2010.



Матс Сандор (Mats Sandor)
Технический директор

Введение

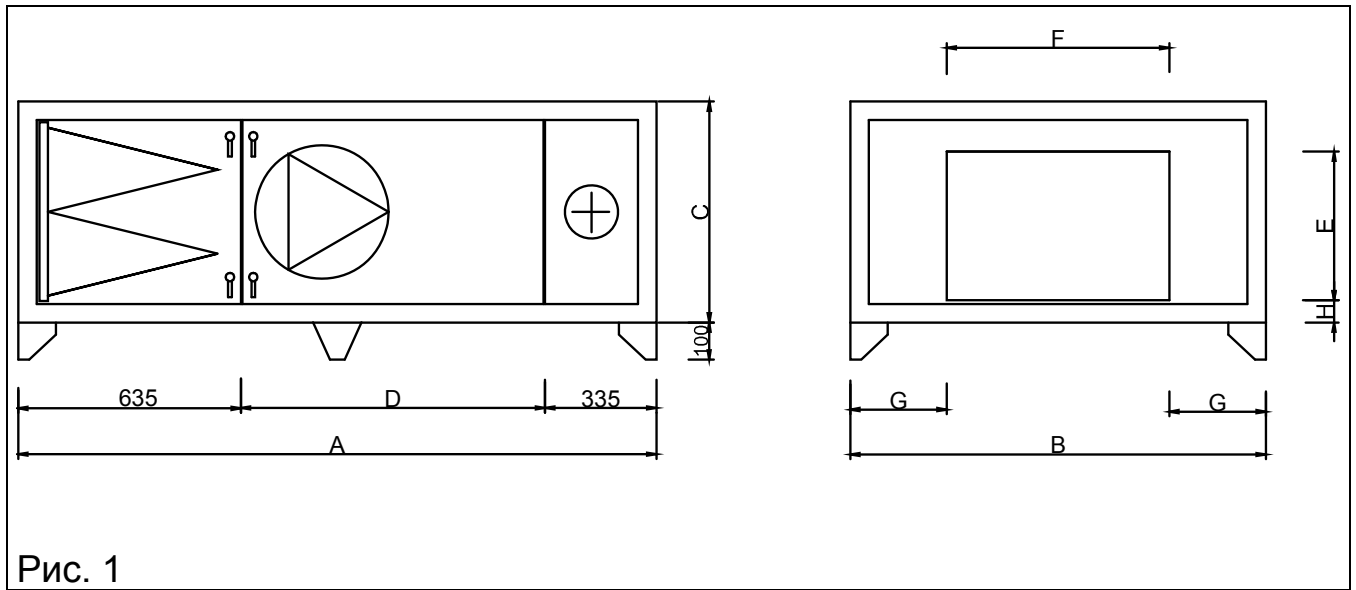
Инструкции по монтажу, эксплуатации и обслуживанию воздухообрабатывающих агрегатов ТА, производимых Systemair, содержат основную информацию и рекомендации касательно конструкции, монтажа, запуска и эксплуатации, которые должны выполняться для правильной и безошибочной работы агрегата.

Для правильной и безопасной работы агрегата, внимательно прочитайте инструкцию. Эксплуатируйте агрегат согласно данной инструкции и всех сопутствующих требований.

Содержание

Сведения о производителе	2
Введение	3
Содержание	3
Размеры и масса	4
Транспортировка и хранение	5
Требования к месту монтажа	5
Прокладка воздуховодов	6
Присоединение воздуховодов	6
Внимание	6
Внимание!	6
Изменение скорости вентилятора	6
Электрические присоединения	6
Электрические присоединения	7
Электрические присоединения	7
Temperature sensor, supply air	Fel! Bokmärket är inte definierat.
Расширенный/принудительный режим	8
Клапан наружного воздуха	8
Водяной воздухоохладитель	8
Воздухонагреватель	8
Водяной воздухонагреватель	8
Пульт управления	9
Дополнительные принадлежности	9
Ввод в эксплуатацию	9
Предпусковые проверки	9

Размеры и масса



	A	B	C	D	E	F	G	H	Масса, кг
TA 6000 HW	1720	1120	595	750	400	600	260	60	311
TA 7000 HW	1720	1270	670	750	400	800	235	85	355
TA 9000 HW	1870	1420	745	900	500	900	260	85	407
TA 11000 HW	1870	1570	820	900	600	1100	235	60	469
TA 14000 HW	2020	1720	895	1050	600	1200	260	110	541

Транспортировка и хранение

Агрегат должен храниться в месте, обеспечивающем надежную защиту от повреждения как агрегата в целом, так и отдельных элементов (панелей, ручек переключателей, дисплея и др.). Агрегат должен быть надежно защищен от пыли, дождя, снега и других атмосферных воздействий. Агрегат поставляется со всеми необходимыми для работы компонентами на поддоне в герметичной пластиковой упаковке.

Требования к месту монтажа

ТА 6000-14000HW предназначены для внутреннего монтажа на горизонтальной плоской поверхности. Агрегат может быть выставлен по уровню с помощью монтажных ножек, которые поставляются с агрегатом (**Рис. 2**). Это очень важно, чтобы агрегат был выровнен перед запуском.

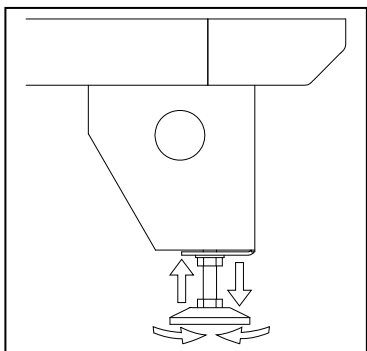


Рис.2

Агрегат предназначен для внутреннего монтажа. Рабочий диапазон температур для электрических компонентов: от 0 до +50 °С. Агрегат может быть установлен в холодном месте, только при условии постоянной работы. Пульт управления в любом случае должен находиться в теплом месте.

При выборе места для монтажа оставьте свободное пространство возле агрегата, достаточное для проведения технического обслуживания, доступа к сервисным дверцам и их открытия, а также для замены основных компонентов.

Воздухозаборное отверстие по возможности должно располагаться на северной или восточной стороне здания, в стороне от воздуховыпускных отверстий вытяжной вентиляции кухонных помещений, прачечных и т.п.

См **Рис.3** ниже, как предполагается монтировать агрегат (в случае регулирования по температуре приточного воздуха)

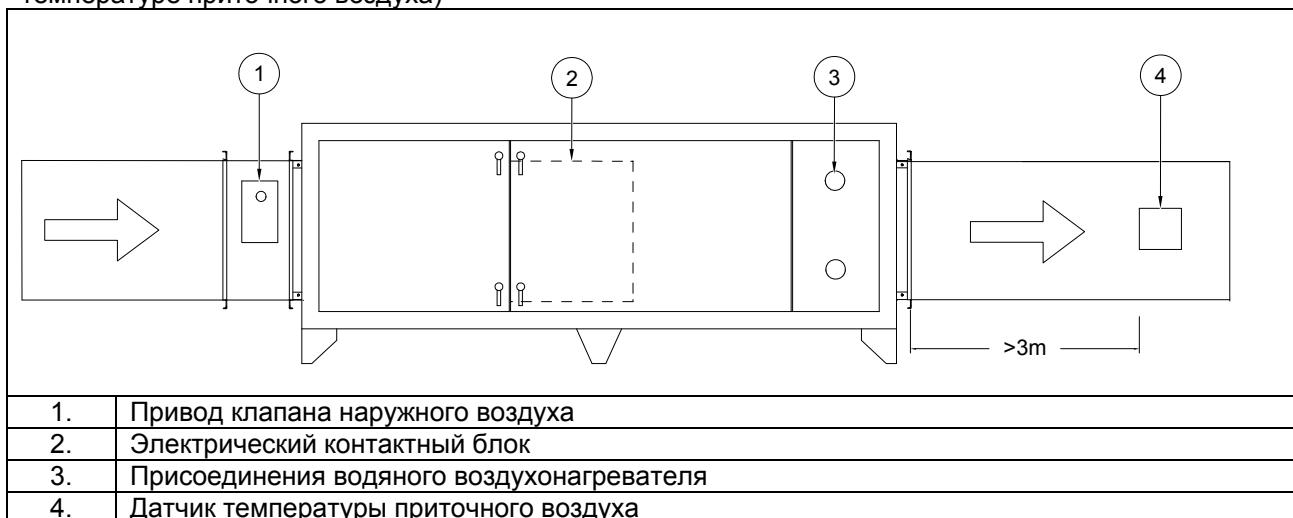


Рис.3

Прокладка воздуховодов

Воздух подается в агрегат через систему воздуховодов. Для увеличения срока службы и облегчения чистки агрегата рекомендуется использовать воздуховоды из оцинкованной стали.

Для обеспечения требуемого расхода воздуха при экономичном потреблении электроэнергии система воздуховодов должна быть рассчитана на низкие скорости воздушного потока и низкое аэродинамическое сопротивление.

ПРИМЕЧАНИЕ!

На время хранения и при монтаже фланцы для подсоединения трубопроводов и торцы воздуховодов должны быть закрыты.

Воздухозаборные решетки и крышные устройства должны быть установлены в соответствии с действующими строительными нормами.

Присоединение воздуховодов

Присоедините воздуховоды к агрегату в соответствии с направлением воздушного потока. Тщательно присоединяйте воздуховоды к агрегату ТА, используя 4 болта М8. Для обеспечения герметичного соединения прямоугольных воздуховодов используйте уплотняющие прокладки или герметик.

Внимание

Внимание!

Во избежание распространения по воздуховодам шума от приточного вентилятора установите шумоглушители со стороны притока.

ПРИМЕЧАНИЕ! При монтаже агрегата в неотапливаемом помещении убедитесь в надежности теплоизоляции всех соединений

Изменение скорости вентилятора

Встроенный частотный преобразователь позволяет регулировать настройки обеих скоростей вентилятора Нормальную и Пониженную в диапазоне 0-100% максимальной скорости вентилятора. Все настройки осуществляются с пульта управления. См. инструкцию по эксплуатации и обслуживанию.

Обратите внимание! Встроенный частотный преобразователь имеет заводские настройки, и они не должны изменяться монтажником или инженером сервисной службы.

Электрические присоединения

Выполнять электрические подключения агрегата разрешается только после тщательного изучения правил техники безопасности.

Все модели предназначены для присоединения к сети 400В 3~.

Потребление/Ток



Модель	Полное (кВт)	Ток (А)	Предохранитель
ТА 6000 HW	2,26	6,4	3x13А
ТА 7000 HW	3,16	7,6	3x16А
ТА 9000 HW	3,73	9,0	3x20А
ТА 11000 HW	4,39	10,6	3x25А
ТА 14000 HW	6,26	15,1	3x32А

См. Прилагаемую электрическую схему подключения, как подключить питание к установке.

Электрические присоединения

См. ниже электрические присоединения и прилагаемую электрическую схему, как присоединять электрические кабели.

Электрические присоединения

Номер клеммы	Обозначение	Description	Remark
1	PE	Защитное заземление	
2	L1	Фазный провод (питание)	400В 3~
3	L2	Фазный провод (питание)	
4	L3	Фазный провод (питание)	
5	N	Заземленная нейтраль (питание)	
6	L1	Фазный провод (питание вентилятора)	400В 3~
7	L2	Фазный провод (питание вентилятора)	
8	L3	Фазный провод (питание вентилятора)	
9	PE	Заземление (вентилятор)	
10	GND	Заземленный реф. сигнал вентилятора	
11		Управляющий сигнал вентилятора	0-10В постоянн. тока
12		Индикация работы вентилятора	Сухой контакт
13		Индикация работы вентилятора	Сухой контакт
14	DO1	Стартовый сигнал	
15	DO ref	Стартовый сигнал	
16	AO1	Управляющий сигнал воздухонагреват.	0-10В постоянн. тока
17	G	Питание привода водяного вентиля	24В переменного тока
18	G0	Питание привода водяного вентиля	
19	AO2	Управляющий сигнал охлаждение	0-10В постоянн. тока
20	AI3	Датчик защиты от замерзания	
21	AI ref	Датчик защиты от замерзания	
22	AI ref	Датчик притока/вытяжки/наружного в-ха	
23	AI1	Датчик приточного воздуха	
24	AI2	Датчик вытяжного воздуха	
25	AI4	Датчик наружного воздуха	
26	DO ref	Выход аварийного сигнала	
27	DO3	Выход аварийного сигнала	24В пересютока, Макс. 2,0А
28	DO ref	Питание клапана наружного воздуха	
29	DO3	Питание клапана наружного воздуха	24В перем. тока, Макс 2,0
30*	DI ref	Сигнал пожара	
31*	DI4	Сигнал пожара	
32*	DI ref	Таймер	
33*	DI3	Таймер	

* Данные входы могут подключаться только к сухим контактам.

Датчик температуры приточного воздуха

Прилагаемый датчик должен быть установлен в воздуховоде на расстоянии не менее 3 м от агрегата (Рис. 3, поз. 4).

Расширенный/принудительный режим

Эта особенность агрегата позволяет заставлять агрегат работать на любой скорости вентилятора (установите время *Extended/Forced running* на пульте управления 0 мин.). Кнопка может использоваться для активации *Extended/Forced running*, чтобы агрегат работал на любой скорости вентилятора в течении от 0-240 мин. (установите время в *Extended/Forced running*)

Клапан наружного воздуха

Место установки воздухозаборного клапана показано на **рис. 3**

Для предотвращения проникновения внутрь здания холодного воздуха в то время, когда агрегат не работает (например, ночью), используется клапан наружного воздуха с электроприводом и пружинным возвратом (электропитание привода - 24 В переменного тока).

Клапан наружного воздуха предназначен также для защиты водяного воздухонагревателя от замораживания. Он автоматически закрывается, если температуры воды на выходе водяного воздухонагревателя опускается ниже уставки +7 °С (нерегулируемая уставка)

Водяной воздухоохладитель

К агрегату можно подключить водяной клапан с электроприводом (напряжение питания 24 В, управляющий сигнал 0-10 В). Алгоритм управления клапаном согласован с алгоритмом управления воздухонагревателем.

Воздухонагреватель

Агрегат ТА оснащен водяным воздухонагревателем. Воздухонагреватель включается и отключается автоматически в соответствии с заданной температурой

Водяной воздухонагреватель

Теплообменник водяного воздухонагревателя расположен за вентилятором. Для облегчения подключения воздухонагреватель монтируется с короткой стороны корпуса агрегата. В тоже время его конструкция обеспечивает легкий доступ к соединительным патрубкам водяного контура. Рама изготовлена из оцинкованного стального листа, трубы выполнены из меди с алюминиевым оребрением. Теплообменник оснащен воздуховыпускным клапаном и одним погружным термостатом для защиты от замораживания. При понижении температуры и возникновении опасности замораживания (температура воды на выходе ниже +7 °С) поддерживается расход воды (электромагнитный клапан открывается полностью), немедленно останавливается вентилятор и закрывается клапан наружного воздуха. Дополнительно, защита от замораживания может работать по заданной температуре приточного воздуха

Рис.4 Ниже показано возможная конфигурация смесительного узла воздухонагревателя

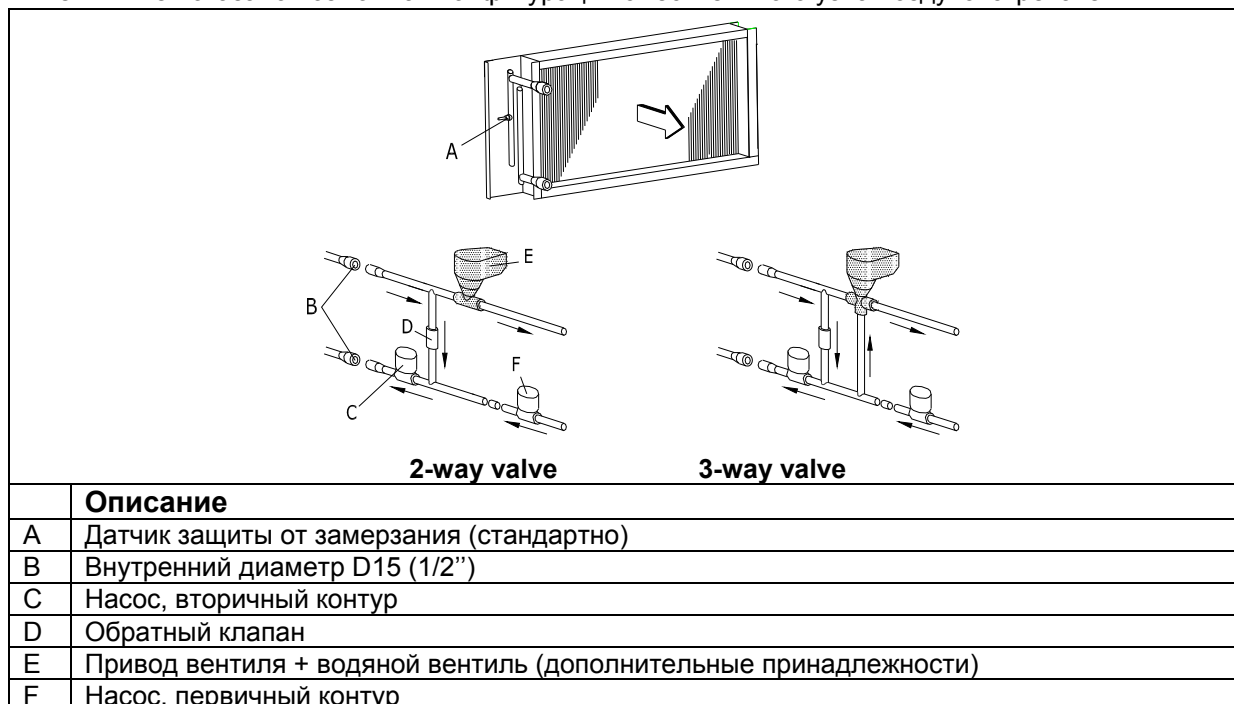


Рис.4

Пульт управления

Пульт управления SCP поставляется с присоединенным кабелем длиной 10 м, на конце которого находятся контакты быстроразъемного соединения ISDN. Контакты ISDN подключаются к контроллеру *Corrigo*, расположенному в электрической соединительной коробке (рис. 5). Клеммы для подключения кабеля расположены на задней стороне панели управления

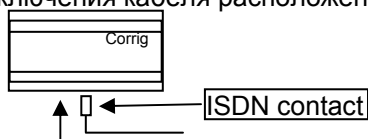
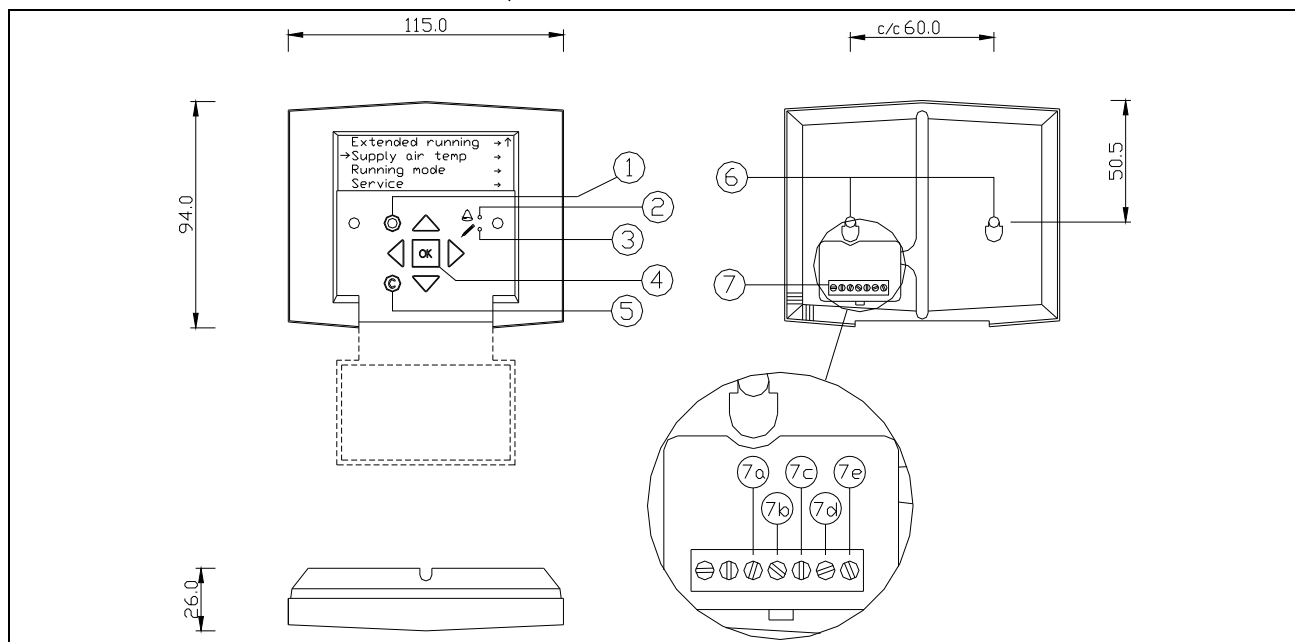


Рис. 5



	Описание		Описание
1.	Кнопка «Авария»	7.	Присоединительная колодка
2.	Светодиод «Авария»	7a.	Желтый кабель
3.	Светодиод ввода данных	7b.	Оранжевый кабель
4.	Кнопка «ОК»	7c.	Красный кабель
5.	Кнопка «Отмена»	7d.	Коричневый кабель
6.	Монтажные отверстия	7e.	Черный кабель

Дополнительные принадлежности

Более подробная информация о глушителях, диффузорах/воздуховыпускных решетках, крышных устройствах, настенных решетках и т.д. содержится в каталоге продукции и в соответствующих инструкциях по работе с устройствами.

Ввод в эксплуатацию

По завершении монтажа убедитесь в следующем:

- агрегат установлен в соответствии инструкцией по монтажу;
- установлены шумоглушители, воздуховоды правильно присоединены к агрегату;
- воздухозаборное устройство расположено на достаточном расстоянии от возможных источников загрязнения воздуха (воздуховыпускных отверстий вытяжной вентиляции кухонных помещений, центральных пылесосов и т.п.).

Предпусковые проверки

Ознакомьтесь с разделом «Эксплуатация» инструкции по эксплуатации и техническому обслуживанию.

Введите текущее время и дату, установите номинальный или пониженный расход воздуха, задайте расписание работы на неделю.

Убедитесь в следующем:

- рабочее колесо вентилятора вращается в правильном направлении, указанном на агрегате стрелкой;
- при работе агрегата отсутствуют необычные шумы;
- панель управления и лампы-индикаторы исправны.

Компания Systemair сохраняет за собой право вносить изменения и исправления в содержание данного руководства без предварительного уведомления.



Представительства компании в России и странах СНГ

Россия и страны СНГ

101000, Москва, Архангельский пер.,

д. 7, стр.1, офис 2

Тел.: +7 (495) 933 1436, 933 1437, 933 1441, 933 1442, 933 1448

Факс: +7 (495) 933 1431

Сайт в Интернете: systemair.ru

Электронный адрес: info@systemair.ru

Украина

04118, г. Киев, ул. Маршала Рыбалко,

д. 10/8, офис 301

Тел.: +38 (044) 223 3434

Факс: +38 (044) 223 3311

Сайт в Интернете: systemair.ua

Электронный адрес: info@systemair.ua

2065223 (01-02-2009)