



⚡ С электрообогревом 6–30 кВт

8 моделей

CE

## Тепловентилятор Panther стационарный тепловой вентилятор

Серия Panther - это семейство современных, эффективных и бесшумных стационарных тепловых вентиляторов.

В зависимости от мощности они имеют два типоразмера.

Panther 6–15 кВт предназначены для обогрева, осушки и вентиляции таких помещений как магазины, мастерские, склады, выставочные залы и т.д. Все приборы имеют встроенный термостат.

Panther 20–30 кВт используются в основном для обогрева, осушки и вентиляции помещений большого объема, а также промцехов и складов. Температурный режим поддерживается внешним термостатом (принадлежность). Нагрузка включается ступенчато через реле задержки. Встроенный термостат контролирует работу вентилятора после выключения мощности.

Уровень мощности и воздушный поток задаются с внешнего пульта, который поставляется как принадлежность.

С одного пульта можно управлять работой нескольких приборов.

Все модели имеют скобу настенного крепления, которая позволяет при установке задать требуемое направление воздушного потока.

- Лампочка-индикатор
- Коррозионно-стойкий корпус выполнен гальванизированного и покрытого белой эмалью стального листа. Цветовой код: RAL 9016
- Монтажные скобы позволяют регулировать направление воздушного потока в вертикальной и горизонтальной плоскости.
- Встроенный термостат с диапазоном +5 – +35°C (Panther 6–15 кВт)
- Встроенная защита от перегрева с ручным взведением
- Встроенный термостат контроля работы вентилятора для снятия остаточного тепла с нагревательных элементов после выключения мощности (Panther 20–30 кВт).



Тепловентиляторы семейства Panther могут эксплуатироваться как в самых тяжелых производственных условиях, так и там, где более всего важны требования по низкому уровню шума.



Широкий диапазон мощностей тепловентиляторов Panther позволяет обогревать помещения любых типов: от самых маленьких до самых больших



Камера смешения дает возможность сочетать обогрев с вентиляцией. Она обеспечивает режим энергосбережения, когда соотношение наружного и рециркулируемого воздуха поддерживается в нужной пропорции



Panther поставляются с монтажными скобами, которые дают возможность регулировать направление воздушного потока в вертикальной и горизонтальной плоскости



В помещениях с большой высотой потолков наилучшие результаты по эффективности и экономичности дает комбинированное применение тепловентиляторов Panther с потолочными вентиляторами.

## Fan Heater Panther

### технические характеристики | Тепловентилятор Panther, 6–15 кВт

Модель	Ур. мощности [кВт]	Расх.возд. [м³/час]	Ур. шума <sup>1)</sup> [дБ(А)]	$\Delta t$ <sup>2)</sup> [°C]	Напряжение [В]	Сила тока [А]	Габариты [мм]	Вес [кг]
SE06	0/3/6	900/1300	39/47	20/14	400V3N~	8.7	520x450x510	21
SE09	0/4.5/9	900/1300	39/47	30/21	400V3N~	13	520x450x510	22
SE12	0/6/12	900/1300	39/47	40/28	400V3N~	17.3	520x450x510	22
SE15	0/7.5/15	900/1300	39/47	50/35	400V3N~	21.7	520x450x510	22
SE135	0/5/10	900/1300	39/47	34/23	440V3~	13.4	520x450x510	23

<sup>1)</sup> Условия: Расстояние до прибора 3 метра. Фактор направленности: 2. Эквивалентная площадь звукопоглощения: 200м².

<sup>2)</sup>  $\Delta t$  = увеличение температуры проходящего воздуха при полной мощности и низком/высоком расходе воздуха..

Класс защиты Panther, 6–15кВт: (IP44), брызгозащищенное исполнение. Сертифицированы SEMKO и ГОСТ, стандарт CE.

### технические характеристики | Тепловентилятор Panther, 20–30 кВт

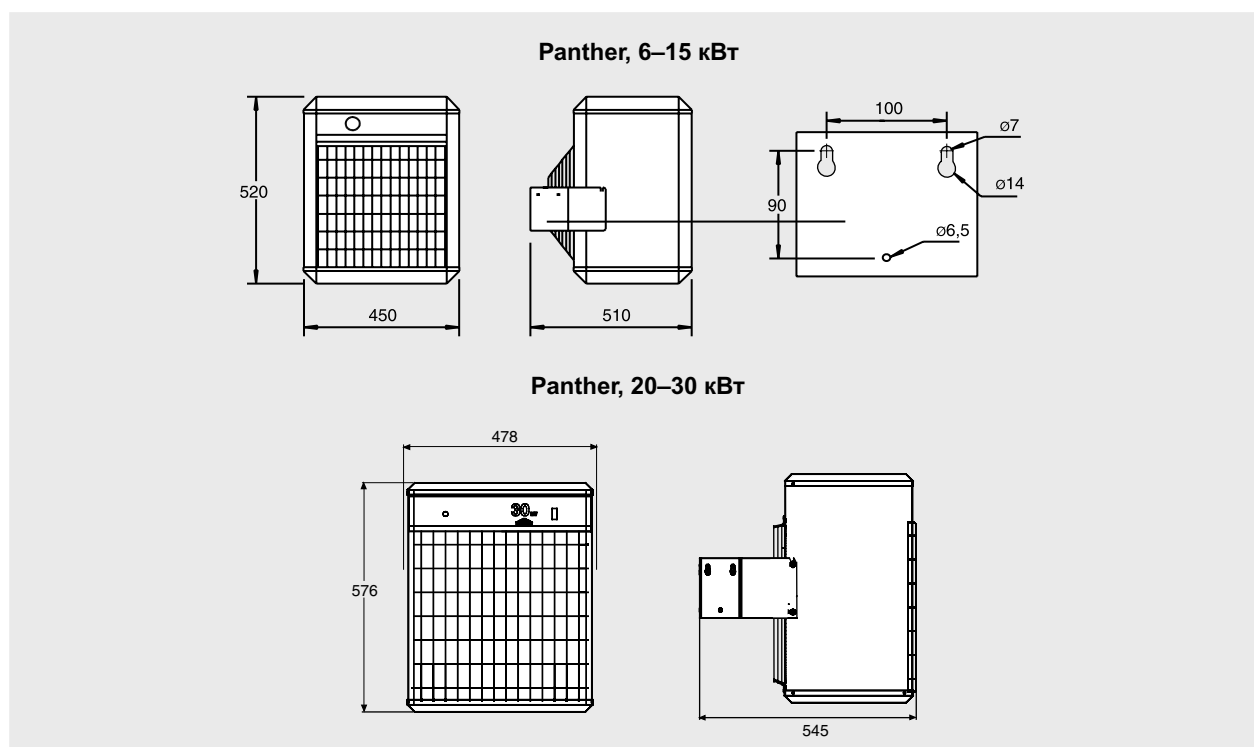
Модель	Ур. мощности [кВт]	Расх.возд. [м³/час]	Ур. шума <sup>1)</sup> [дБ(А)]	$\Delta t$ <sup>2)</sup> [°C]	Напряжение [В]	Сила тока [А]	Габариты [мм]	Вес [кг]
SE20	0/10/20	1900/2600	52/60	31/23	400V3N~	29.5	576x478x545	27
SE30	0/10/20/30	1900/2600	52/60	47/34	400V3N~	43.9	576x478x545	31
SE305	0/7.5/15/23	1900/2600	52/60	36/26	440V3N~	30.8	576x478x545	32
(convertible)	0/10/20/30			47/34	500V3N~	35.1		

<sup>1)</sup> Условия: Расстояние до прибора 3 метра. Фактор направленности: 2. Эквивалентная площадь звукопоглощения: 200м².

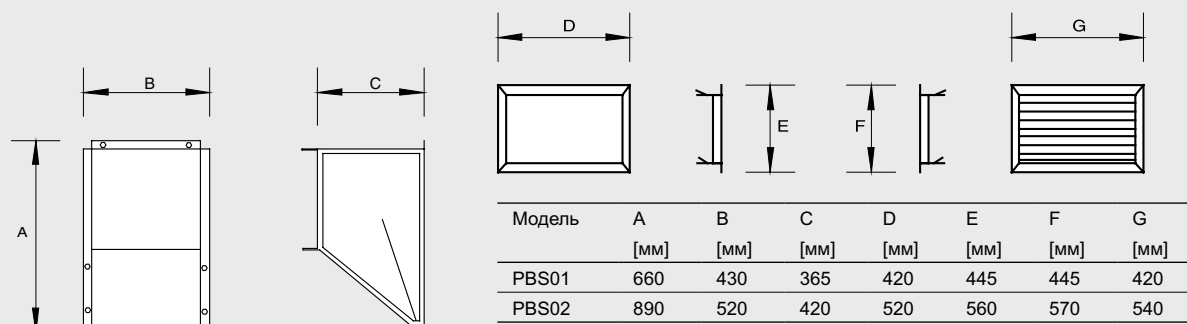
<sup>2)</sup>  $\Delta t$  = увеличение температуры проходящего воздуха при полной мощности и низком/высоком расходе воздуха.

Класс защиты Panther, 20–30кВт: (IP44), брызгозащищенное исполнение. Сертифицированы SEMKO и ГОСТ, стандарт CE.

## линейные размеры



**Камера смешения, PBS01/02**



**расположение, монтаж и подключение**

**Расположение**

Прибор крепится к стене посредством монтажных скоб, которые дают возможность регулировать направление воздушного потока в вертикальной и горизонтальной плоскости.

Потолочный монтаж не допускается.

Минимальные расстояния приведены на рис 1.

**Монтаж с камерой смешения**

Камера смешения PBS01 монтируется с приборами Panther 6–15 кВт, а PBS02 с приборами Panther 20–30 кВт. Камера смешения поставляется как принадлежность и в ее комплект входят наружная решетка и внутренняя рамка. Они заделываются в стену и крепятся к ней шурупами. Отверстие в стене размером 370x395мм (L x H) для PBS01 и 480x510мм для PBS02. Камера крепится винтами на внутреннюю рамку и частично в стену. Тепловентилятор

устанавливается на закрепленной камере смешения. Управление заслонкой состоит из рычага, скобы, рукоятки и двух соединительных элементов. Штанга (нет в комплекте), соединяющая рычаг камеры смешения с нижней частью привода, изготавливается из стального стержня диаметром 8мм. См. рис.2.

Камера смешения может быть оснащена дополнительно электроприводом заслонки и/или пультом PSA01.

**Электрическое подключение**

Подключение выполняется на постоянной основе за всеполюсным автоматом защиты с воздушным зазором не менее 3мм. Все модели рассчитаны на напряжение 400В3N~. Модели SE135 и SE305 - на напряжение 440В3~/500В3~.

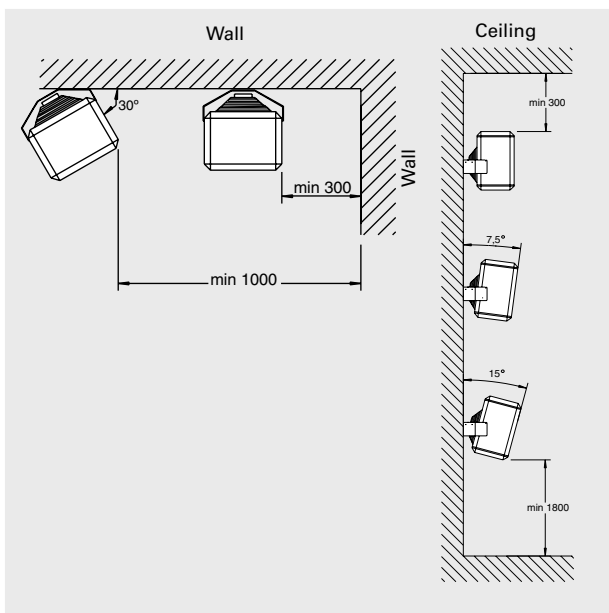


Рисунок 1: Минимальные расстояния при установке.

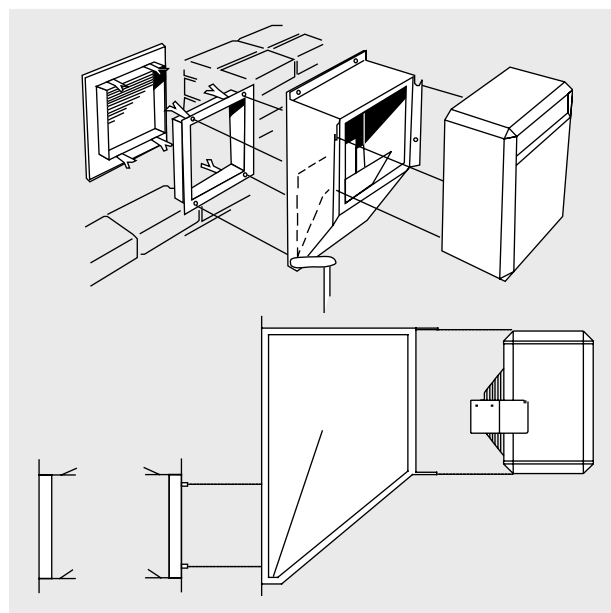


Рисунок 2: Общий вид Panther с камерой смешения.

## варианты управления

### Работа термостата и управление скоростью потока

Panther 6–15 кВт поставляются со встроенным термостатом (+5 – +35°C). Пульт управления задает необходимый уровень мощности 0-1/2-1/1 и воздушный поток 0-1-2-3. С одного пульта могут управляться несколько приборов.

Комплект управления:

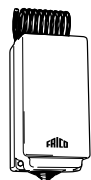
- PP15, пульт управление мощностью 0-1/2-1/1 и расходом воздуха 0-1-2-3

Panther 20–30 кВт управляются внешним термостатом, оснащены реле задержки, обеспечивающим работу вентилятора для снятия остаточного тепла. Пульт управления задает необходимый уровень мощности 0-1/2-1/1 (SE20) и 0-1/3-2/3-1/1 (SE30-SE305) и расход воздуха 0-1-2. С одного пульта могут управляться несколько приборов.

Комплект управления:

- KRT2800, 2-х ступ. капиллярный термостат или RT12, электронный 2-х ступ. термостат
- PP20, пульт управления обеспечивает 2-х ступ. управление мощностью и 2-х ступ управление воздушным потоком (SE20)
- PP30, пульт управления обеспечивает 3-х ступ. управление мощностью и 2-х ступ. управление воздушным потоком (SE30).

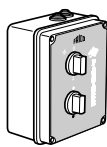
## принадлежности



KRT2800



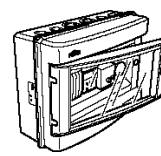
RT12



PP15/20/30



PTA01



PSA01

### KRT2800, 2х ступенчатый термостат

Внутр. шкала настройки, диапазон 0 – +40°C, регулируемая величина срабатывания (1 - 4 °C).

Напряжение питания: 230/400В.

Класс защиты: IP55.

### RT12, электронный 2х ступенчатый термостат

Регулируемый зазор между ступенями срабатывания (1–10°C), диапазон установки

+ 5 – +35°C. Напряжение питания 230В.

Класс защиты: IP44.

### PP15/20/30, пульта управления

Задается необходимый уровень мощности и расхода воздуха. С одного пульта можно управлять работой 6-и тепловентиляторов.

Класс защиты: IP44.

### PTA01, пульт автомат. рег. температуры

Используется для режима планового снижения температуры, например, ночью или в выходные дни. Состоит из электронного таймера и термостата

### Пульт автомат. регулирования температуры

Автоматическая регулировка температуры и мощности в соответствии с заданным режимом.

Плановое снижение температуры на ночь или на выходные задается недельным таймером.

Комплект управления:

- PTA01, пульт автомат. регулирования.

### Управление камерой смешения

Камера смешения позволяет сочетать обогрев с вентиляцией, регулируя соотношение наружного и рециркулируемого воздуха.

Управление заслонкой поставляется отдельно

Комплект управления:

- PHR01, ручной привод заслонки или PSA01, пульт автомат. управления температурой и заслонкой
- PSM01, электропривод заслонки, используется в комбинации с пультом PSA01 при управлении несколькими камерами смешения.

с вынесенным датчиком. Таймер обеспечивает поддержание необходимой температуры по заданному графику.

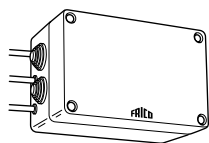
Класс защиты: IP55.

### PBS01/02, камера смешения

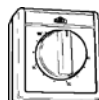
Дает возможность сочетать обогрев с вентиляцией. Обеспечивается режим энергосбережения при поддержании нужного соотношения наружного и рециркулируемого воздуха. Поставляется в комплекте с наружной решеткой и внутренней рамкой. Для лучшего результата положение заслонки должно корректироваться в зависимости от наружной температуры.

### PSA01, пульт авт. рег. температуры и заслонки

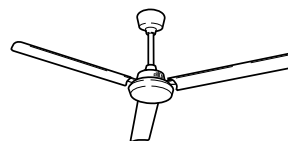
Реализует режим планового снижения температуры, регулируя положение заслонки. Состоит из таймера, термостата с внешним датчиком, потенциометра и электропривода заслонки. Если в системе вентиляции есть вытяжной вентилятор он может управляться PSA01. Класс защиты: IP55.



FEVK01



TIM120/240



ICF440

### PSM01, электропривод заслонки

Используется в комбинации с пультом PSA01, когда управляются одновременно несколько камер смещения. (1привод входит в комплект PSA01.)  
Класс защиты: IP54.

### PLR 15/30, жалюзи

Направляют поток в нужном направлении в разных плоскостях. Крепятся на передней панели прибора. Угол поворота направляющих 0–35°.

### PFF 15/30 вытяжной вентилятор

Может использоваться в комбинации с Panther и PBS для обеспечения нужной вентиляции. Расход воздуха 1400 м³/ч или 2600 м³/ч. Класс защиты: IP54.

### PTRP, комплект для осушки

Состоит из вытяжного вентилятора, термостата и таймера. Работает с Panther для минимизации времени осушки и энергопотребления. Комплект совместим с аппаратами мощностью 6–12 кВт.

### FEVK01, защита от перегрузок

Отключает часть мощности (макс. 11кВт) в случае превышения допустимой нагрузки входных автоматов защиты. Используется, когда автомат защиты не допускает одновременного включения

большой группы потребителей. В его состав входят 3 трансформатора тока 16-35А. Класс защиты: IP44.

### FEVS02, трансформатор тока

33–145 А, дополнительно (3 штуки) к защите от перегрузок FEVK01.

### СВТ, электронный таймер

Электронный таймер с установкой режима на 0,5-1-2-4 или 4-8-16-24 часа соответственно. Переменный контакт. Максимальная нагрузка 16А, 230В~. Класс защиты IP44.

### ICF440, потолочный вентилятор

В помещениях с высотой больше 4,5 метров обеспечивает существенную экономию энергии. Класс защиты: IP44.

Более полная информация в разделе Приборы управления и контроля.

Модель	Описание	Габариты [мм]
KRT2800	2-х ступенчатый капиллярный термостат	165x60x57
RTI2	Электронный 2-х ступенчатый термостат	155x87x43
PP15	Пульт управления для SE06 – SE15	160x120x96
PP20	Пульт управления для SE20	160x120x96
PP30	Пульт управления для SE30 и SE305	160x120x96
PTA01	Пульт автоматического регулирования температуры	185x215x115
PBS01	Камера смещения для SE06 – SE15	see page 81
PBS02	Камера смещения для SE20, SE30 и SE305	see page 81
PSA01	Пульт автоматического регулирования температуры и заслонки	305x215x115
PHR01	Ручной привод заслонки	
PSM01	Электропривод заслонки	180x100x70
PLR15	Жалюзи для SE06 – SE15	355x355x60
PLR30	Жалюзи для SE20, SE30 и SE305	415x445x60
PFF15	Вытяжной вентилятор для SE06 – SE15	
PFF30	Вытяжной вентилятор для SE20, SE30 и SE305	
PTRP	Комплект для осушки без тепловентилятора	
PTRP06	Комплект для осушки с тепловентилятором SE06	
PTRP09	Комплект для осушки с тепловентилятором SE09	
PTRP12	Комплект для осушки с тепловентилятором SE12	
FEVK01	Защита от перегрузок 16-35А	82x195x155
FEVS02	Трансформатор тока, как дополнение к FEVK01 (3шт.)	
СВТ	Электронный таймер	155x87x43
ICF440	Потолочный вентилятор	465x1400 (Hx)