

Petrospek

КОНДИЦИОНЕРЫ фирмы



серия **MICO**

модели с системой непосредственного испарения

SUA - SUW (модели с восходящим воздушным потоком)

SDA - SDW (модели с нисходящим воздушным потоком)

SPA - SPW (модели с забором воздуха сзади или снизу)

Инструкции по монтажу, эксплуатации и обслуживанию

апрель 2000

Тщательно изучите это руководство, прежде чем приступить к эксплуатации кондиционеров

УКАЗАНИЯ ПО БЕЗОПАСНОСТИ

Это оборудование безопасно в использовании при условии, что установка, подготовка к работе и обслуживание проводятся в соответствии с инструкциями, приведенными в этом руководстве.

Кондиционеры в рабочем состоянии находятся под напряжением и в них имеются вращающиеся элементы (вентиляторы). Поэтому перед открытием кондиционера необходимо отключить подачу электропитания.

Любой вид обслуживания кондиционера, требующий доступа к внутренним компонентам, должен выполняться квалифицированным персоналом с соблюдением всех необходимых предосторожностей.

СОДЕРЖАНИЕ

КРАТКОЕ РУКОВОДСТВО.....	4
ЗАПУСК КОНДИЦИОНЕРА.....	4
КОНДИЦИОНЕР НЕ ЗАПУСКАЕТСЯ.....	4
НЕДОСТАТОЧНОЕ ОХЛАЖДЕНИЕ.....	4
ОСТАНОВКА КОНДИЦИОНЕРА.....	4
ПЕРИОДИЧЕСКОЕ ОБСЛУЖИВАНИЕ.....	4
ОБЩИЕ ХАРАКТЕРИСТИКИ.....	5
ИДЕНТИФИКАТОР.....	5
РАЗМЕРЫ И ВЕС.....	6
ТРАНСПОРТИРОВКА.....	8
ПРИЕМКА ОБОРУДОВАНИЯ.....	8
ТРАНСПОРТИРОВКА И ХРАНЕНИЕ.....	8
РАЗМЕЩЕНИЕ.....	8
ЦОКОЛЬ (модели с восходящим потоком).....	8
РЕГУЛИРУЕМАЯ РАМА ОСНОВАНИЯ (при использовании фальшполов).....	8
РАСПРЕДЕЛЕНИЕ ВОЗДУХА (модель SU*).....	9
РАСПРЕДЕЛЕНИЕ ВОЗДУХА (модель SD*).....	9
РАСПРЕДЕЛЕНИЕ ВОЗДУХА (модель SP*).....	10
ДОСТУП К ОБОРУДОВАНИЮ.....	10
ПАНЕЛЬ ЭЛЕКТРИЧЕСКОЙ СЕКЦИИ.....	10
ПЕРЕДНЯЯ ПАНЕЛЬ.....	10
ПАНЕЛЬ СЕКЦИИ ВЕНТИЛЯТОРОВ.....	10
БОКОВЫЕ ПАНЕЛИ.....	10
ПОДКЛЮЧЕНИЕ ЛИНИИ ХЛАДАГЕНТА.....	11
(модели с воздушным охлаждением)	
ПОДКЛЮЧЕНИЕ ЛИНИЙ ВОДЫ И ДРЕНАЖА.....	12
ПОДКЛЮЧЕНИЕ УВЛАЖНИТЕЛЯ.....	12
ПОДСОЕДИНЕНИЕ ЛИНИЙ СЛИВА КОНДЕНСАТА.....	13
ПОДКЛЮЧЕНИЕ КОНДЕНСАТОРА (модели с водяным охлаждением).....	13
ПОДСОЕДИНЕНИЕ ЗАБОРНИКА СВЕЖЕГО ВОЗДУХА.....	13
ЭЛЕКТРИЧЕСКИЕ СОЕДИНЕНИЯ.....	13
ПОДКЛЮЧЕНИЕ К СЕТИ - РАЗМЕРЫ КАБЕЛЕЙ И ПРЕДОХРАНИТЕЛИ.....	13
ПРИБОРЫ И АВАРИЙНАЯ СИГНАЛИЗАЦИЯ.....	14
ДИСТАНЦИОННОЕ УПРАВЛЕНИЕ.....	14
ЭЛЕКТРИЧЕСКИЕ ДАННЫЕ.....	15
ЗАПУСК И ВВОД КОНДИЦИОНЕРА В ЭКСПЛУАТАЦИЮ.....	16
ВАКУУМИРОВАНИЕ ЛИНИИ ХЛАДАГЕНТА (модели с воздушным охлаждением).....	16
ПРОЦЕДУРА ЗАПУСКА.....	16
ЗАПРАВКА ХЛАДАГЕНТА (модели с воздушным охлаждением).....	16
КОНТРОЛЬ ДАВЛЕНИЯ КОНДЕНСАЦИИ.....	16
УСТАВКА ДЛЯ УПРАВЛЕНИЯ ВЕНТИЛЯТОРОМ КОНДЕНСАТОРА.....	16
УСТАВКА ВЕНТИЛЯ - РЕГУЛЯТОРА ДАВЛЕНИЯ.....	16
НАСТРОЙКА УСТРОЙСТВ УПРАВЛЕНИЯ И СИГНАЛИЗАЦИИ.....	17
УСТАВКА СКОРОСТИ ВРАЩЕНИЯ ВЕНТИЛЯТОРА.....	17
НАСТРОЙКА РЕГУЛЯТОРА СКОРОСТИ ВРАЩЕНИЯ ВЕНТИЛЯТОРА.....	17
РЕГУЛИРОВКА ДИФФЕРЕНЦИАЛЬНОГО РЕЛЕ ДАВЛЕНИЯ ЗАГРЯЗНЕННОГО ФИЛЬТРА.....	17
ПОТРЕБЛЕНИЕ ТОКА.....	17
ВЕНТИЛЬ И СЕРВОМОТОР.....	18
РАБОТА СЕРВОМОТОРА SQS81.....	18
УСТАНОВКА СЕРВОМОТОРА НА ВЕНТИЛЬ.....	18
ПРОВЕРКА СЕРВОМОТОРА.....	18
РУЧНОЕ УПРАВЛЕНИЕ В АВАРИЙНОЙ СИТУАЦИИ.....	18
РЕГУЛИРОВКА УРОВНЯ ШУМОВ.....	19
ПРОФИЛАКТИЧЕСКОЕ ОБСЛУЖИВАНИЕ.....	19
ВЫЯВЛЕНИЕ НЕИСПРАВНОСТЕЙ.....	19

КРАТКОЕ РУКОВОДСТВО

Более подробная информация содержится в последующих разделах.

Внимание: описание системы управления и логики работы устройства содержится в руководстве по контроллеру - Control System Instruction Manual

ЗАПУСК КОНДИЦИОНЕРА

Подключите электропитание к электрической панели кондиционера; замкните главный рубильник, включите электропитание и убедитесь, что желтый светодиод «LINE» светится.

Не запускайте кондиционер по меньшей мере 12 часов для того, чтобы нагреватель смог испарить жидкий хладагент, который мог скопиться в картере компрессора.

Не раньше 12-ти часов после включения электропитания:
- включите все автоматические предохранители на электрической панели;

- откройте все запорные вентили в линии хладагента;

- запустите кондиционер, нажав кнопку **I** на электрической панели; через несколько секунд вентиляторы начнут работу и на панели управления начнет высвечиваться зеленый светодиод «SYSTEM ON»;

- если произойдет сбой работы, что отображается на панели управления красным светодиодом «ALARM» и звуковой сигнализацией, следует обратиться к инструкциям по эксплуатации панели управления.

КОНДИЦИОНЕР НЕ ЗАПУСКАЕТСЯ

Если кондиционер не запускается, проверьте, что:

- 1) электропитание подается на электропанель и на трансформатор вспомогательной цепи;
- 2) сетевой рубильник и автоматические предохранители включены на электрической панели;

- 3) не перегорел предохранитель вспомогательной цепи 24 В;
- 4) разъемы панели управления правильно вставлены;
- 5) на панели управления светится желтый светодиод «LINE»;
- 6) красный светодиод «ALARM» не светится и нет звукового сигнала.

НЕДОСТАТОЧНОЕ ОХЛАЖДЕНИЕ

(смотри раздел РУКОВОДСТВО ПО ВЫЯВЛЕНИЮ НЕИСПРАВНОСТЕЙ)

Если спустя 30 минут с момента пуска кондиционера температура воздуха остается слишком высокой, проверьте, что электропитание включено на электрической панели, а также что:

- 1) автоматические предохранители включены на электрической панели;
- 2) красный светодиод «ALARM» не светится и нет звукового сигнала.
- 3) установка комнатной температуры правильна и компрессор запущен;

- 4) воздушный поток не перекрыт (смотри раздел РАСПРЕДЕЛЕНИЕ ВОЗДУХА);
- 5) тепловая нагрузка не превышает предельно допустимой величины.

Примечание: в случае неправильного функционирования кондиционера вызовите квалифицированного специалиста по обслуживанию кондиционеров.

ОСТАНОВКА КОНДИЦИОНЕРА

Остановите кондиционер, нажав кнопку **O** на панели управления, - кондиционер прекратит работу и зеленый светодиод «SYSTEM ON» на панели управления погаснет;

Только в случае отключения кондиционера на длительный период времени: рекомендуется отсоединить кондиционер от источника питания и выключить рубильник на электропанели.

РЕГУЛЯРНОЕ ОБСЛУЖИВАНИЕ

(смотри раздел ПРОФИЛАКТИЧЕСКОЕ ОБСЛУЖИВАНИЕ)

Убедитесь в том, что комнатные условия, отображенные на дисплее панели управления, нормальные;
Периодически проверяйте чистоту воздушных фильтров; регулярно заменяйте загрязненные фильтры;
Проверяйте правильность заправки хладагента, используя смотровое окошко (присутствие лишь небольшого количества пузырьков является нормальным);

Проверьте уровень шума установки;
Убедитесь в том, что поток конденсата беспрепятственно поступает в дренажную систему;
Удалите все чужеродные объекты (листья, пыль...) из выеосного конденсатора или внешнего радиатора с помощью струи сжатого воздуха или воды.

ОБЩИЕ ХАРАКТЕРИСТИКИ

Эти характеристики относятся к стандартным кондиционерам и могут быть изменены для моделей, выполненных по специальному заказу, или для модифицированных версий.

			S** 0151	S** 0251	S** 0331	S** 0351	SU*/SP* 0501	SD* 0501	SU*/SP* 0601	SD* 0601
Вентиляторы стандартные	Количество		1	1	1	2	3	2	3	2
	Число полюсов		6	6	6	6	6	6	6	6
	Номинальная скорость	об/мин	825	825	825	825	825	825	825	825
	Номинальная мощность	кВт	0.15	0.15	0.15	0.15	0.15	0.30	0.15	0.30
	Номинальный ток	А	0.25	0.25	0.25	0.25	0.25	0.57	0.25	0.57
Вентиляторы высокого давления	Количество		1	1	1	2	3	3	3	3
	Число полюсов		4	4	4	4	4	4	4	4
	Номинальная скорость	об/мин	1300	1300	1300	1300	1300	1300	1300	1300
	Номинальная мощность	кВт	0.30	0.30	0.30	0.30	0.30	0.30	0.30	0.30
	Номинальный ток	А	0.57	0.57	0.57	0.57	0.57	0.57	0.57	0.57
Компрессор	Номинальная мощность (ARI станд.)	кВт	1.8	2.5	2.9	3.7	4.5	4.5	5,2	5.2
Электронагреватель стандартный (Т-Н)	Общая мощность	кВт	2	2	2	3	6	6	6	6
	Число элементов		1	1	1	1	2	2	2	2
Электронагреватель высокой мощности	Общая мощность	кВт	4	4	6	6	9	9	9	9
	Число элементов		2	2	3	2	3	3	3	3
Увлажнитель	Максимальная паропроизводительность	кг/ч	2	2	2	2	3	3	3	3
	Номинальная мощность	кВт	1.5	1.5	1.5	1.5	2.2	2.2	2.2	2.2

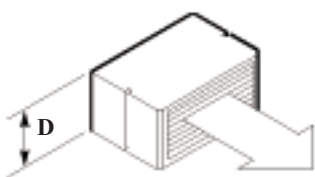
ИДЕНТИФИКАТОР

Идентифицирующая табличка расположена в блоке электрической панели и показывает информацию:

- модель кондиционера;
- серийный номер кондиционера;
- ток и потребляемая мощность;
- уставки приборов и предохранительных вентилялей.

РАЗМЕРЫ И ВЕС

Рис.1а

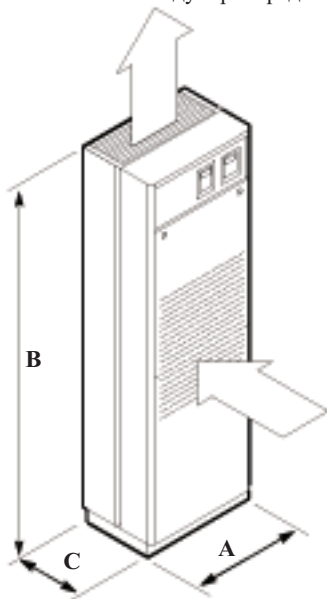


Воздухораспределительная камера

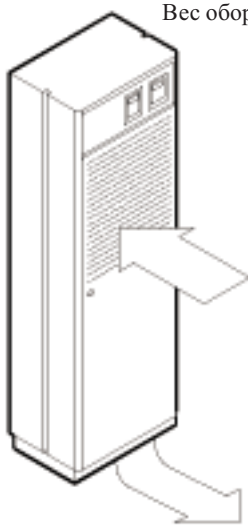
мм
A
B
C
D
E
F
G
H
кг

S**0151	S**0251	S**0331	S**0351	S**0501	S**0601	
550	550	700	850	1200	1200	
1740	1740	1740	1740	1740	1740	
450	450	450	450	450	450	
350	350	350	350	350	350	
550	550	700	850	1200	1200	
430	430	430	430	430	430	
490	490	640	790	1140	1140	
370	370	370	370	370	370	
кг	132	132	150	185	260	260

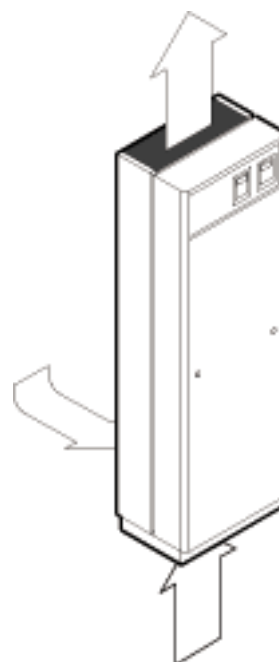
Вес оборудования без упаковки



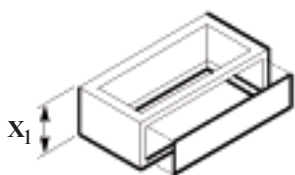
Модель SU*



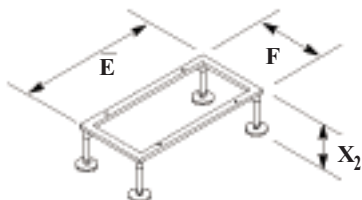
Модель SD*



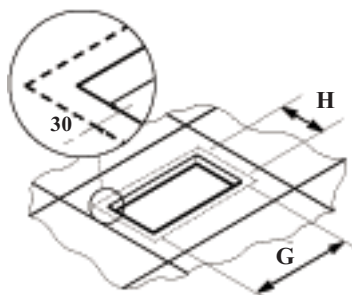
Модель SP*



Цоколь

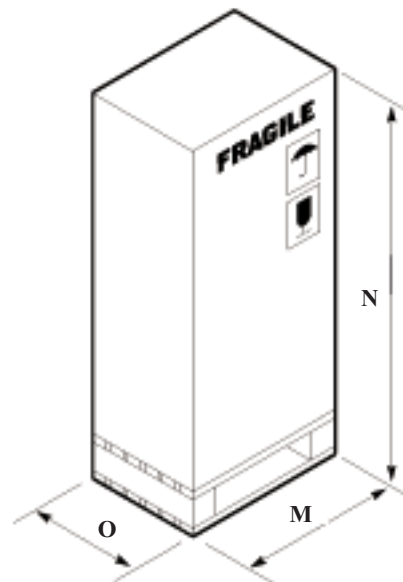


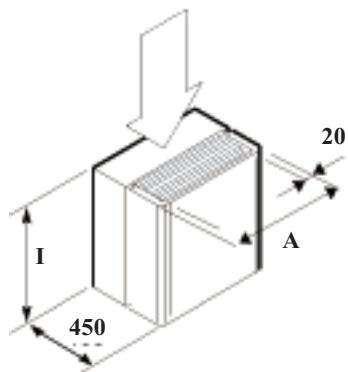
Регулируемая рама основания



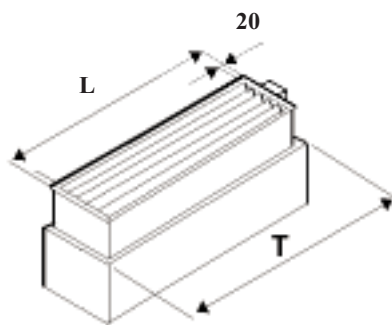
мм	S**0151	S**0251	S**0331	S**0351	S**0501	S**0601
M	610	610	760	910	1260	1260
N	1875	1875	1875	1875	1875	1875
O	510	510	510	510	510	510
кг	147	147	170	205	285	285

Вес оборудования с упаковкой

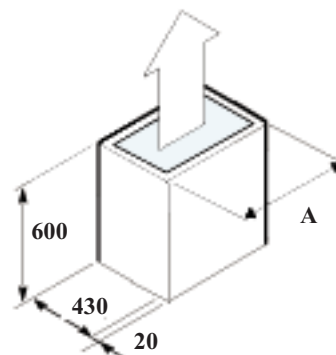




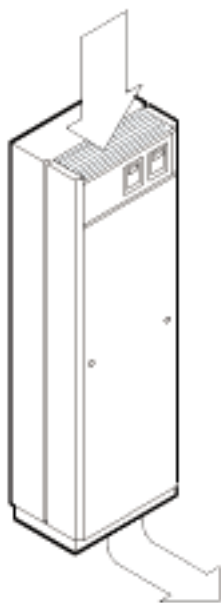
Воздухозаборная камера



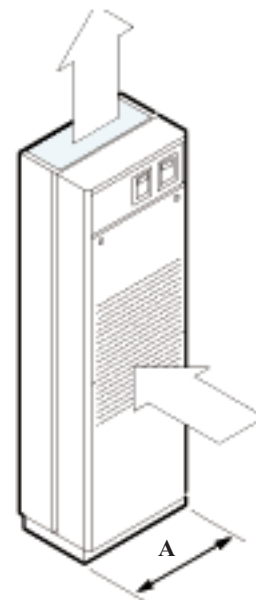
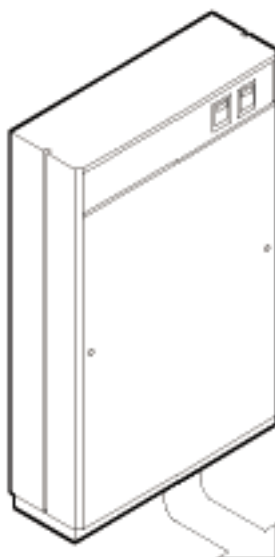
Воздушный клапан с приводом



Звукоизолированная воздухораспределительная камера



Модель SD*



Модель SU*

Рис.1б

мм	S**0151	S**0251	S**0331	S**0351	S**0501	S**0601
A	550	550	700	850	1200	1200
I	300-1200 мм					
L	445	445	595	745	1095	1095
T	510	510	660	810	1160	1160

ТРАНСПОРТИРОВКА И ПОДГОТОВКА КОНДИЦИОНЕРА К УСТАНОВКЕ

ПРИЕМКА ОБОРУДОВАНИЯ

При приемке кондиционера проверьте, что он полностью укомплектован и находится в нормальном состоянии; при обнаружении каких-либо повреждений немедленно в письменном виде уведомите об этом перевозчика груза.

ТРАНСПОРТИРОВКА НА МЕСТЕ МОНТАЖА И ХРАНЕНИЕ

Оборудование не должно укладываться на заднюю стенку или же переворачиваться кверху дном, а также не должно подвергаться атмосферным осадкам. До снятия упаковки и удаления с поддона оно должно быть размещено как можно ближе к месту, где его собираются установить.

Кондиционер можно поднимать;

- погрузчиком с вильчатым захватом, вставив вилы в специальные гнезда в поддоне;

- с ремней, заведенных под кондиционер, удостоверившись, что ремни не оказывают давления на его верхнюю кромку. Хранить оборудование следует в упакованном виде, под укрытием, защищенным от чрезмерной сырости (менее 90% влажности), и при температуре не более 50 °С.

РАЗМЕЩЕНИЕ

Оборудование не очень тяжелое и может быть размещено непосредственно на полу и, если возможно, закреплено с помощью тех же самых фиксаторов, которые использовались для крепления кондиционера к поддону во время транспортировки. Модели с нисходящим потоком нужно располагать таким образом, чтобы выходной путь для приточного воздуха был открытым; смотри раздел РАСПРЕДЕЛЕНИЕ ВОЗДУХА.

Проложите гибкий уплотнитель по периметру основания, чтобы избежать передачу шума и вибраций. Кондиционер должен устанавливаться строго вертикально, с максимально допустимой разницей уровней между крайними точками основания не более 5 мм. Неправильная установка может вызвать переполнение поддона для сбора конденсата.

Внимание: кондиционер предназначен только для внутреннего монтажа и не в агрессивной воздушной среде.

ЦОКОЛЬ

(для моделей с восходящим потоком)

Воздушный кондиционер оборудован для подвода сервисных коммуникаций через заглушки в боковой и задней стенке нижней секции корпуса (смотри рисунок 3). Однако использование цоколя под устройством может быть очень удобным для подключения труб и кабелей, особенно в помещениях, где нет фальшпола. Он может быть особенно полезным, если высота точки дренажа такова, что подведение канализации невозможно (смотри раздел ПОДКЛЮЧЕНИЕ ЛИНИЙ ВОДЫ И ДРЕНАЖА).

Цоколь заказывается как дополнительная принадлежность и показан на рисунке 1. Он имеет съемную переднюю панель и его стандартная высота составляет 200 мм (по требованию можно заказать более высокий вариант). Кондиционер должен привинчиваться к цоколю во время установки, а необходимые заглушки в боковой и задней стенке могут быть удалены.

РЕГУЛИРУЕМАЯ РАМА ОСНОВАНИЯ

(для использования с фальшполом)

Использование регулируемой рамы рекомендуется,

- чтобы установить кондиционер до монтажа фальшпола;
- для предотвращения передачи вибраций;
- обеспечить удобный подвод труб и кабелей.

Рама имеет регулируемую высоту от 200 до 500 мм (смотри

рисунок 1).

Большие высоты поставляются по требованию.

Проложите гибкий уплотнитель, толщиной по крайней мере 5 мм, между панелями фальшпола и рамой, которая должна быть также изолирована от металлической арматуры пола.

РАБОЧЕЕ ПРОСТРАНСТВО

Для обеспечения удобного доступа к кондиционеру для проведения обслуживания необходимо оставить свободное пространство со стороны передней панели по крайней мере 600 мм, подход сбоку не требуется.

РАСПРЕДЕЛЕНИЕ ВОЗДУХА

(для моделей с восходящим потоком: SU A-W-G)

Кондиционированный воздух может распределяться в помещении:

- через стандартную решетку с двумя рядами регулируемых жалюзи на верху кондиционера;

- горизонтально через воздухораспределительный оголовок с двумя рядами регулируемых жалюзи. Оголовок входит в состав дополнительных принадлежностей и рекомендован для использования там, где требуется пониженный уровень шума. Его размеры указаны на рисунке 1.

- через сеть воздухопроводов или вентилируемый фальшпотолок (имеются кожура различной высоты для сопряжения воздуховода с потолком).

С уменьшением воздушного потока падает и мощность

кондиционера, поэтому необходимо, чтобы на выходе кондиционера было статическое давление, достаточное для компенсации потерь в распределительной системе (воздуховод, подвесной потолок, решетки и т.д.). Если падение давления составляет более 10 Па, необходимо использовать опциональные вентиляторы высокого давления.

НОМИНАЛЬНЫЙ РАСХОД ВОЗДУХА м³/сек
(со статическим давлением 10 Па)

Модель SU*	0151	0251	0331	0351	0501	0601
Номинальный расход воздуха, м ³ /сек	0,44	0,44	0,54	0,84	1,31	1,31

РАСПРЕДЕЛЕНИЕ ВОЗДУХА

(для моделей с нисходящим потоком: SD A-W-G)

Кондиционированный воздух поступает под фальшпол и распределяется по всему помещению.

Так как мощность кондиционера зависит от воздушного потока, необходимо соблюдать следующие требования:

- отверстие между кондиционером и фальшполом должно иметь размеры G и H, как показано на рисунке 1; выходное отверстие не должно ничем перекрываться, даже частично.
- не должно быть препятствий для распространения воздуха под фальшполом. Пространство под фальшполом должно быть достаточной высоты (по меньшей мере 200-250 мм, не включая толщину панелей и продольных балок фальшпола).
- выходной поток воздуха должен проходить в помещение через отверстия или через решетки (для кондиционирования воздуха в помещении). Расположение и общая площадь отверстий и решеток зависит от тепловой нагрузки.

НОМИНАЛЬНЫЙ РАСХОД ВОЗДУХА м³/сек

(со статическим давлением 10 Па)

Модель SD*	0151	0251	0331	0351	0501	0601
Номинальный расход воздуха, м ³ /сек	0,44	0,44	0,54	0,84	1,38	1,38

Скорость воздуха на выходе должна быть от 1 до 2,5 м/сек

Суммарная площадь отверстий и решеток, необходимая для каждой модели должна быть рассчитана путем деления общего воздушного потока в м³/сек - (смотри таблицу) на скорость воздуха на выходе (м/сек).

Расположение и общая площадь отверстий и решеток зависит от тепловой нагрузки и схемы расположения техники, которую необходимо охлаждать.

Внимание: недостаточное сечение каналов для потока воздуха уменьшает объем приточного воздуха и эффективность работы кондиционера.

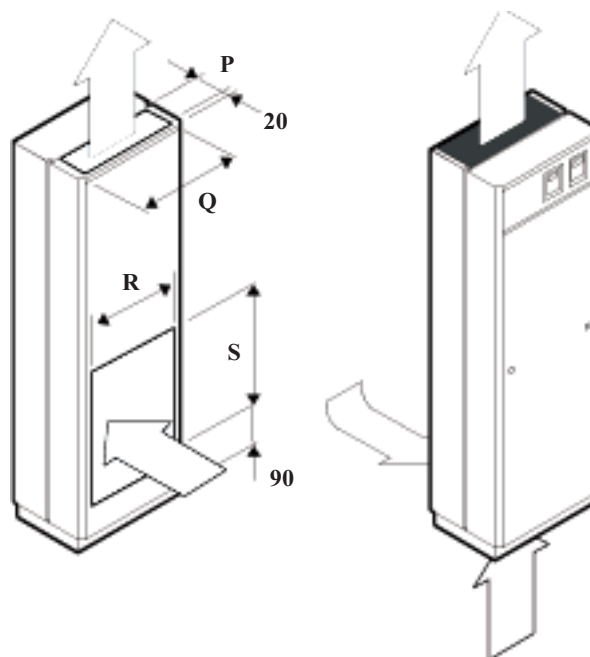
Примечание: чистая площадь стандартной решетки (600 x 150 мм) составляет 0,053 м².

РАСПРЕДЕЛЕНИЕ ВОЗДУХА

(для моделей с забором воздуха сзади : SP A-W-G)

Благодаря расположению теплообменников испарителя под углом и специальной конфигурации внутренних компонентов, в моделях SP A-W-G забор воздуха может производиться снизу (как для модели SU A-W-G) или сзади.

Размеры воздухозаборной (R и S) и воздухораспределительных (P и Q) секций приведены в таблице.



мм	S**0151	S**0251	S**0331	S**0351	S**0501	S**0601
R	450	450	660	750	110	110
S	410	410	410	410	410	410
P	215	215	215	215	215	215
Q	510	510	660	810	1160	1160

ДОСТУП К ОБОРУДОВАНИЮ

Для нормального обслуживания достаточно открыть только переднюю панель кондиционера. Боковые панели открывают только в исключительных случаях.

ПАНЕЛЬ ЭЛЕКТРИЧЕСКОЙ СЕКЦИИ

Эта панель расположена внизу и может быть открыта поворотом фиксатора на 1/4 оборота. Чтобы закрыть ее, достаточно вставить головки винтов в свои гнезда.

ПЕРЕДНЯЯ ПАНЕЛЬ

Снятие панели открывает доступ ко всем элементам кондиционера. Панель вставляется в основание кондиционера и фиксируется спереди винтами:

Чтобы ее снять, необходимо:

- повернуть фиксаторы на 1/4 оборота;
- взяться за верх панели и потянуть ее на себя;
- приподнять и вынуть панель из гнезд.

Чтобы поставить панель на место, надо повторить вышеприведенную процедуру в обратном порядке.

ПАНЕЛЬ СЕКЦИИ ВЕНТИЛЯТОРОВ

Секция вентиляторов расположена под второй внутренней панелью из листового металла. Ослабьте фиксирующие винты и снимите панель.

БОКОВЫЕ ПАНЕЛИ

Чтобы снять боковые панели, достаточно ослабить фиксирующие винты по краям панелей.

ПОДКЛЮЧЕНИЕ ЛИНИИ ХЛАДАГЕНТА

(для моделей с воздушным охлаждением)

Контур хладагента должен соединяться с выносным конденсатором при помощи двух медных труб - одной для линии газообразного хладагента, и одной - для линии жидкого хладагента.

Эти две трубы могут быть подведены к кондиционеру через днище или заглушки на боковых и задней стенках основания (смотри рисунок 3).

Желательно, чтобы общая длина труб не превышала 30 метров. Трубопровод хладагента должен прокладываться под руководством опытного специалиста и в соответствии со схемой, показанной на рисунке 2.

Должны быть приняты специальные меры:

- по теплоизоляции трубы с газообразным хладагентом, проходящей в зоне кондиционирования;
- по защите трубы с жидким хладагентом от солнечного излучения и других источников тепла.

Окончание клапанов в корпусе компрессора выполняет роль конического соединения для линии хладагента.

СОЕДИНЕНИЯ ЛИНИИ ХЛАДАГЕНТА

Модель S*A...	0151	0251	0331	0351	0501	0601
---------------	------	------	------	------	------	------

Линия газа	5/8" (16 мм)	
Линия жидкости	5/8" (12 мм)	5/8" (16 мм)

Диаметры соединений линии хладагента для моделей S*A с воздушным охлаждением приведены в таблице. Клапан имеет герметичное соединение типа SAE 1/4".

В таблице "ТРУБЫ ДЛЯ ХЛАДАГЕНТА: ПРЕДЛАГАЕМЫЕ РАЗМЕРЫ" приведены наиболее подходящие диаметры труб для газообразного и жидкого хладагента при эквивалентной длине контура до 30 м.

ТРУБЫ ДЛЯ ХЛАДАГЕНТА: ПРЕДЛАГАЕМЫЕ РАЗМЕРЫ (мм)

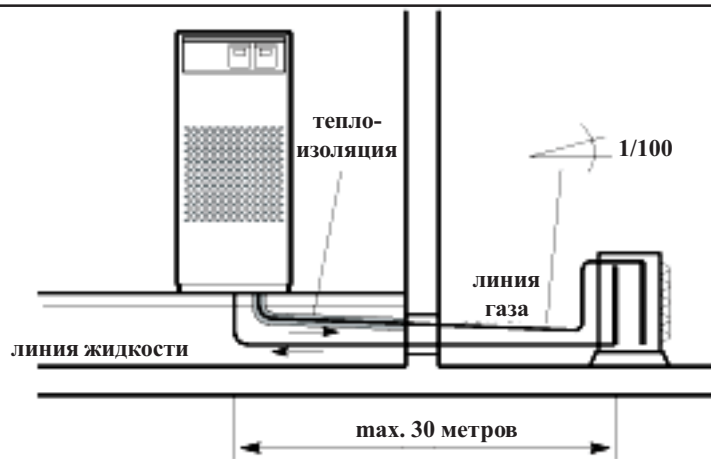
Модель S*A...	0151	0251	0331	0351	0501	0601
---------------	------	------	------	------	------	------

Эквивалентная длина до 20 м

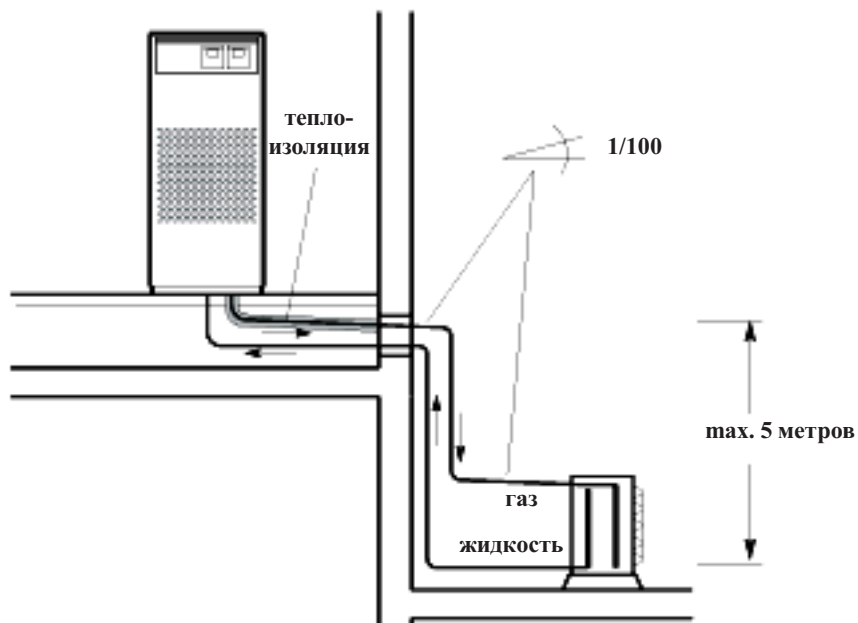
Линия газа	16x14	
Линия жидкости	12x10	16x14

Эквивалентная длина до 30 м

Линия газа	16x14	
Линия жидкости	12x10	16x14



Примечание: Линия жидкости должна быть защищена от солнечных лучей или других источников тепла



Примечание: Линия жидкости должна быть защищена от солнечных лучей или других источников тепла

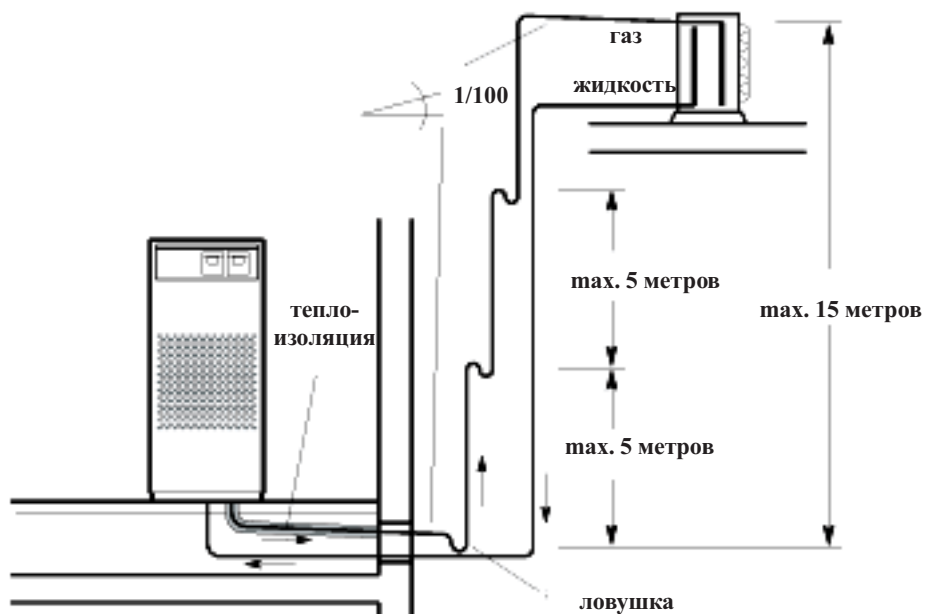


Рис.2

Примечание: Линия жидкости должна быть защищена от солнечных лучей или других источников тепла

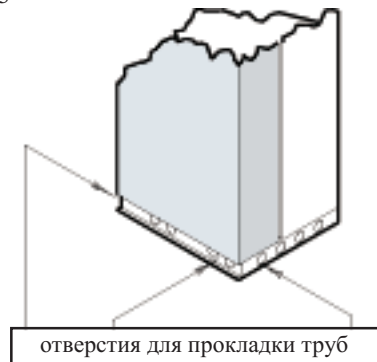
ПОДКЛЮЧЕНИЕ К ЛИНИЯМ ВОДЫ И ДРЕНАЖА

Рекомендации для подключения линии воды (но не дренажа) следующие:

- гибкие соединительные приспособления, чтобы предотвратить передачу вибраций и позволить при необходимости небольшие перемещения установки;
- 3 штуцера в точках соединения, чтобы можно было легко снять кондиционер, если потребуется;
- отсечные вентили для отключения подачи питающей воды; предпочтительно, чтобы они были шарового типа для минимизации падения давления.

Трубы могут быть подведены к кондиционеру через днище или через пробивные отверстия на боковой и задней стенках основания (смотри рисунок 3)

Рис.3



ПОДКЛЮЧЕНИЕ УВЛАЖНИТЕЛЯ

(опция)

Линия питательной воды увлажнителя (смотри рисунок 4 поз.Ф) должна быть подключена к стандартной водопроводной сети с помощью гибкой пластиковой трубы с внутренним диаметром 6 мм. Не забудьте установить отсечной вентиль.

Характеристики водопроводной воды должны быть следующими:

Характеристики	Минимум	Максимум
Давление питательной воды	1 бар	10 бар
Электропроводность при 25 °С	125 мкС/см	1250 мкС/см
Размер инородных включений	-	0,1 мм

Рекомендуется установить механический фильтр с размером ячеек сетки менее 50 мкм.

Не используйте деминерализованную или мягкую воду. Дренажная линия должна подключаться к канализационной сети посредством резинового или пластикового шланга, способного выдерживать температуру до 100 °С с внутренним диаметром 22 мм. Шланг подсоединяется к патрубку, расположенному под дренажным поддоном увлажнителя (смотри рисунок 4, поз. С).

Поставьте ловушку или сделайте вертикальную петлю в трубе, чтобы предохранить обратный выброс или проникновение неприятного запаха и обеспечьте наклон дренажной линии не менее 1%. Если высота точки подсоединения дренажа недостаточна для обеспечения такого наклона, установите кондиционер на цоколь (смотри раздел ЦОКОЛЬ).

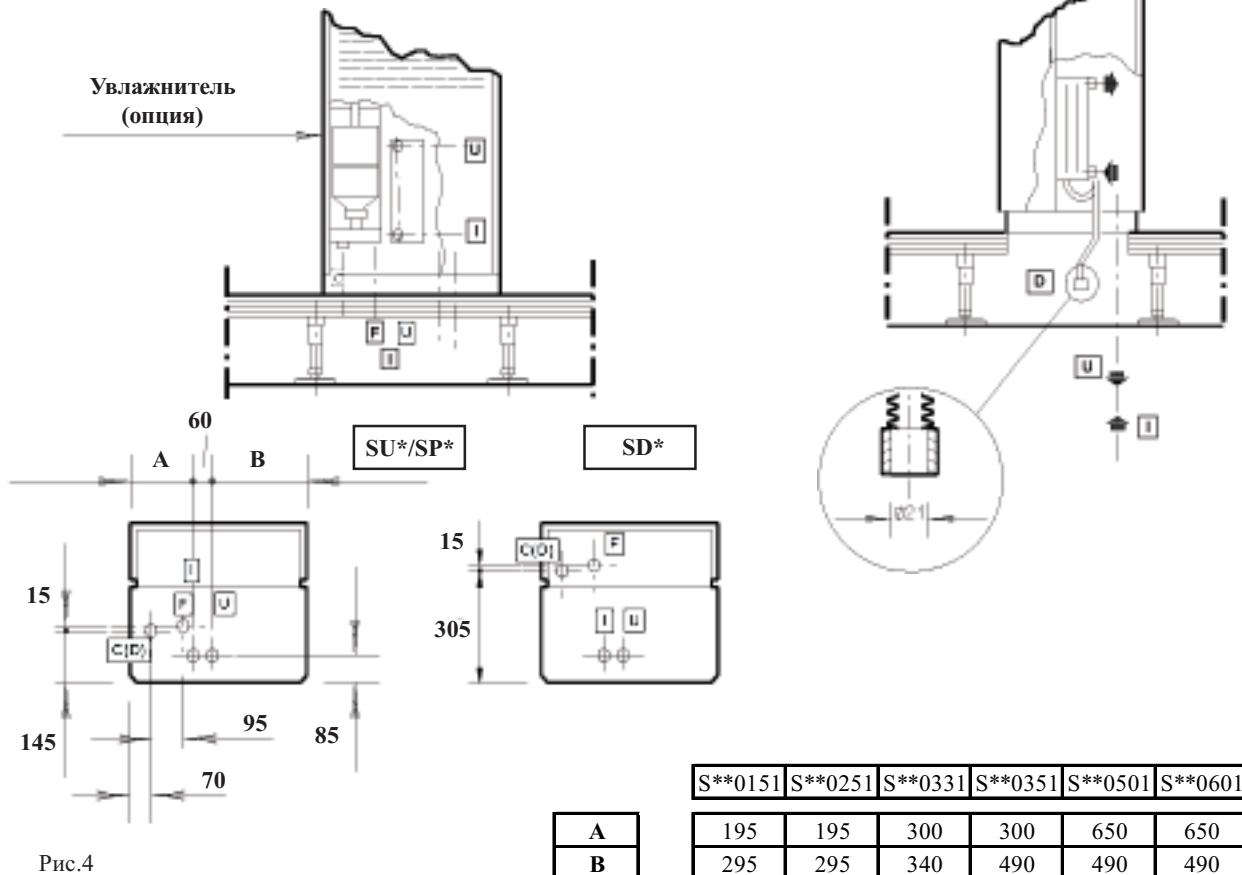


Рис.4

ПОДКЛЮЧЕНИЕ СЛИВА КОНДЕНСАТА

Поддон для слива конденсата должен соединяться с канализационной сетью посредством гибкой трубы диаметром 25 мм, снабженной ловушкой с вертикальной петлей (смотри рисунок 4, точка **D**). Труба дренажа должна иметь наклон не менее 1%. Если необходимо, используйте цоколь, чтобы поднять устройство на необходимую высоту (смотри раздел ЦОКОЛЬ).

Если кондиционер имеет увлажнитель, дренаж конденсата может быть выведен через поддон увлажнителя.

ПОДКЛЮЧЕНИЕ КОНДЕНСАТОРА

(для моделей с водяным охлаждением конденсатора)

Водоохлаждаемый конденсатор должен подключаться к трубам с охлаждающей водой. Убедитесь, что вода поступает в конденсатор через нижнее соединение **I**, а уходит из него через верхнее соединение **U**.

Если существует вероятность того, что температура воды может упасть ниже температуры точки росы

кондиционированного воздуха, необходимо изолировать водяные трубы пористым теплоизоляционным материалом (типа Armaflex или аналогичным) для того, чтобы предотвратить образование конденсата на трубах. Изоляция должна оставлять доступ к вентилям и соединительным муфтам.

Примечание: давление в трубах холодной воды не должно превышать 1000 кПа (10 бар)

ПОДСОЕДИНЕНИЕ ЗАБОРНИКА СВЕЖЕГО ВОЗДУХА

(Дополнительная опция по отдельному заказу)

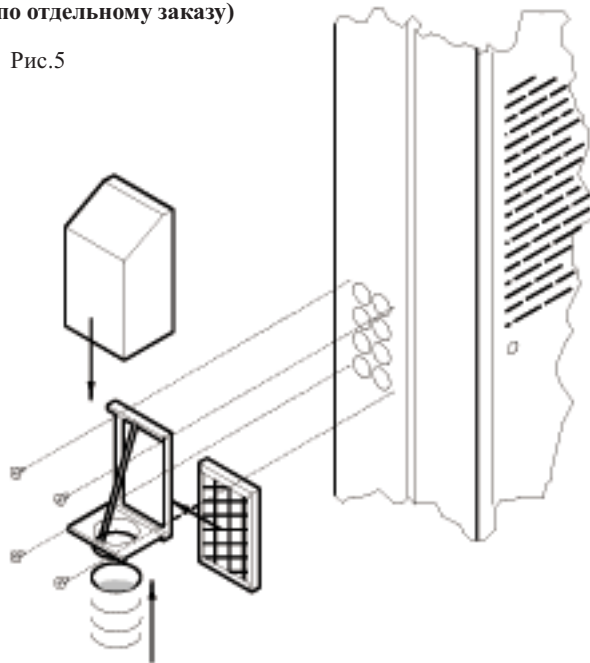
Дополнительный модуль, содержащий кассетный фильтр, подсоединяется в процессе монтажа с левой стороны кондиционера (смотри рисунок 5) в точке, где сделаны отверстия для поступления свежего воздуха к вентиляторам. Подсоедините нижний раструб модуля к ближайшему источнику подачи свежего воздуха с помощью гибкого воздуховода диаметром не менее 80 мм. Зафиксируйте воздуховод на раструбе посредством хомута или аналогичным приспособлением. Воздуховод должен быть как можно более коротче и, по возможности прямой (без перегибов).

Если длина воздуховода превышает 6-7 метров, рекомендуется встраиваемый в воздуховод дополнительный вентиляторный блок.

Чтобы заменить фильтр, необходимо:

- 1) снять защитный кожух, потянув его вверх;
- 2) снять кассету фильтра;
- 3) вставить новую кассету и поставить на место кожух.

Рис.5



ЭЛЕКТРИЧЕСКИЕ СОЕДИНЕНИЯ

Обеспечение правильных электрических соединений, выполненных в соответствии с правилами, крайне важно для того, чтобы предотвратить несчастные случаи и обеспечить долгую и безотказную работу кондиционера

ПОДКЛЮЧЕНИЕ К СЕТИ - РАЗМЕРЫ КАБЕЛЕЙ И ПРЕДОХРАНИТЕЛИ

Прежде чем приступить к работе, убедитесь, что питание выключено и что рубильник на электрической панели выключен. Удостоверившись, что напряжение сети соответствует напряжению, фазе и частоте устройства, указанным на защитной крышке электрической панели, проведите электрический кабель питания через дно устройства или через заглушки сбоку или сзади основания.

Зафиксируйте концы силового кабеля на верхних клеммах рубильника с помощью винтов.

Таблица: “РЕКОМЕНДУЕМЫЕ РАЗМЕРЫ СИЛОВЫХ КАБЕЛЕЙ И ЛИНЕЙНЫХ ПРЕДОХРАНИТЕЛЕЙ” (смотри страницу 13) содержит рекомендуемые размеры кабелей и значения для плавких и автоматических предохранителей, которые необходимы для электропитания устройства.

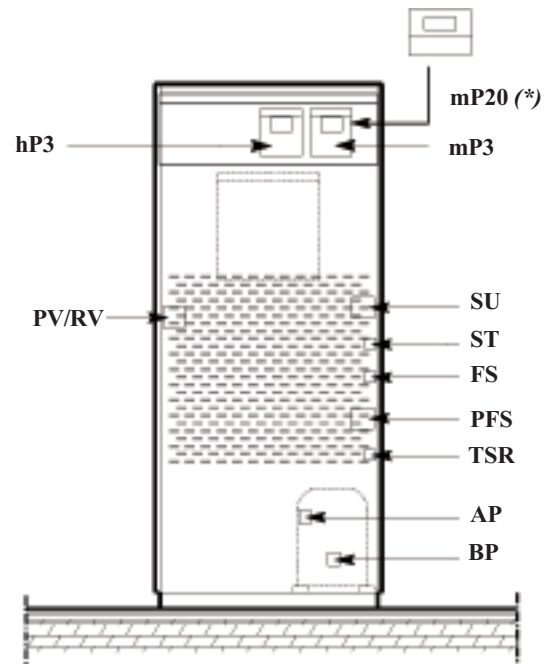
ПРИБОРЫ И АВАРИЙНАЯ СИГНАЛИЗАЦИЯ

В кондиционере предусмотрены следующие устройства (смотри рисунок 6);

- Датчик температуры ST
- Датчик влажности SU (в моделях с увлажнителем)
- Датчик воздушного потока FS (типа РТС)
- Реле высокого давления AP, с фиксированной установкой и ручным сбросом, в миниатюрном исполнении;
- Реле низкого давления BP, с фиксированной установкой (в миниатюрном исполнении);
- Термостат безопасности TSR для электронагревателей (только в Т и Н версиях) с кнопкой сброса внизу секции теплообменника;
- Реле давления PV для циклического управления вентиляторами конденсатора или вместо него;
- Регулятор скорости вращения вентиляторов RV для управления давлением конденсации посредством изменения скорости вращения вентилятора конденсатора (дополнительная опция).

Следующие дополнительные датчики могут быть также подключены к микропроцессору:

- Датчики загрязнения фильтра PFS (дифференциальный прессостат);
- Детектор утечки воды, который включает:
 - а) смонтированный на панели модуль SAS;
 - б) датчик RAS (или датчики, соединенные в параллель), располагаемый в области, подлежащей контролю;
- Датчики верхнего и нижнего пределов температуры окружающей среды ATA и BTA - устанавливаются около кондиционера;
- Датчики верхнего и нижнего пределов влажности окружающей среды AUA и BUA - устанавливаются около кондиционера;
- Детекторы дыма и огня SFF должны быть установлены в зоне с минимальной скоростью движения воздуха и фальшполом или в кондиционируемом помещении.



(*): для специального исполнения с контроллером mP20

Рис.6

ДИСТАНЦИОННОЕ УПРАВЛЕНИЕ

Контроллер mP3 может передавать в удаленное место сигнал общей тревоги с помощью реле-переключателя.

Кондиционер можно включать или выключать посредством системы дистанционного управления с помощью дополнительно поставляемого реле R1, которое должно быть подключено, как показано на рисунке 7.

Для более подробной информации необходимо посмотреть схему соединений в Руководстве по системе управления mP3.

Дополнительная информация по возможностям дистанционного управления имеется также в руководстве: "ВЗАИМОСВЯЗЬ СОСТАВНЫХ ЧАСТЕЙ (БЛОКОВ) КОНДИЦИОНЕРА С КОНТРОЛЛЕРОМ mP3".

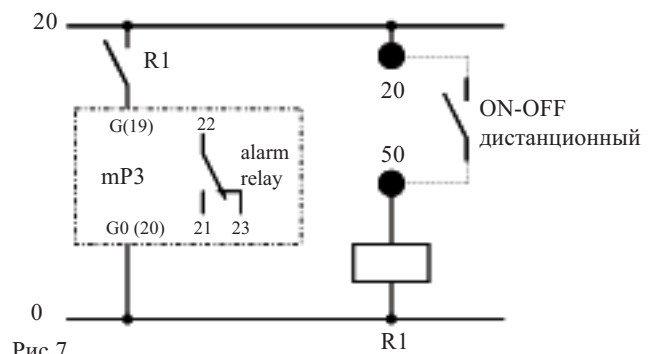


Рис.7

ЭЛЕКТРИЧЕСКИЕ ДАННЫЕ

ЭЛЕКТРИЧЕСКИЕ ХАРАКТЕРИСТИКИ КОМПОНЕНТОВ

		ВЕНТИЛЯТОРЫ			КОМПРЕССОР				НАГРЕВАТЕЛЬ		УВЛАЖНИТЕЛЬ	
МОДЕЛЬ	ПИТАНИЕ	Кол.	kW	ОА	kW	ОА	FLA	LRA	kW	ОА	kW	ОА
S*A0151	220/1	1	0.25	1.3(s)	1.8	8.7 (s)	10.0(s)	55	2.0	8.7 (s)	1.5	6.3 (s)
S*W0151	240/1			1.3(s)	1.8	8.7 (s)	10.0(s)	60	2.4	10.0(s)	1.6	6.3 (s)
S*A0251	220/1	1	0.25	1.3(s)	2.5	12.1 (s)	15.0(s)	86	2.0	8.7 (s)	1.5	6.3 (s)
S*W0251	240/1			1.3(s)	2.5	12.1 (s)	15.0(s)	94	2.4	10.0(s)	1.6	6.3 (s)
S*A0331	380/3+N	1	0.25	1.3(s)	2.9	5.0 (t)	5.7 (t)	44	2.0	8.7 (s)	1.5	6.3 (s)
S*W0331	415/3+N			1.3(s)	2.9	5.0 (t)	5.7 (t)	48	2.4	10.0(s)	1.6	6.3 (s)
S*A0351	380/3+N	2	0.25	1.3(s)	3.6	6.2 (t)	6.8 (t)	51	3.0	13.0(s)	1.5	6.3 (s)
S*W0351	415/3+N			1.3(s)	3.6	6.2 (t)	6.8 (t)	57	3.6	15.0(s)	1.6	6.3 (s)
SUA0501	380/3+N	3	0.25	1.3(s)	4.5	7.7 (t)	8.5 (t)	60	6.0	13.0(t)	2.2	9.5 (s)
SUW0501	415/3+N			1.3(s)	4.5	7.7 (t)	8.5 (t)	66	7.1	10.0(t)	2.4	9.5 (s)
SDA0501	380/3+N	2	0.57	2.6 (s)	4.5	7.7 (t)	8.5 (t)	60	6.0	13.0(t)	2.2	9.5 (s)
SDW0501	415/3+N			2.6 (s)	4.5	7.7 (t)	8.5 (t)	66	7.1	10.0(t)	2.4	9.5 (s)
SUA0601	380/3+N	3	0.25	1.3(s)	5.2	9.3 (t)	10.6(t)	70	6.0	13.0(t)	2.2	9.5(s)
SUW0601	415/3+N			1.3(s)	5.2	9.3 (t)	10.6(t)	76	7.1	10.0(t)	2.4	9.5(s)
SDA0601	380/3+N	2	0.57	2.6 (s)	5.2	9.3 (t)	10.6(t)	70	6.0	13.0(t)	2.2	9.5 (s)
SDW0601	415/3+N			2.6 (s)	5.2	9.3 (t)	10.6(t)	76	7.1	10.0(t)	2.4	9.5 (s)

ОБОЗНАЧЕНИЯ

kW: номинальная мощность, кВт;
 ОА: номинальный рабочий ток, А;
 FLA: ток при полной нагрузке, А;

LRA: пусковой ток, А;
 (s): однофазное электропитание;
 (t): трехфазное электропитание.

ПОЛНАЯ ПОТРЕБЛЯЕМАЯ МОЩНОСТЬ КОНДИЦИОНЕРА

		КОНДИЦИОНЕР ИСПОЛНЕНИЕ С	КОНДИЦИОНЕР ИСПОЛНЕНИЕ Т	КОНДИЦИОНЕР ИСПОЛНЕНИЕ D	КОНДИЦИОНЕР ИСПОЛНЕНИЕ Н
МОДЕЛЬ	ПИТАНИЕ	ОА	ОА	ОА	ОА
S*A-S*W0151	220-240/1	10.0 (a)	10.0 (a)	16.3 (a)	18.7 (a)
S*A-S*W0251	220-240/1	13.4 (a)	13.4 (a)	19.7 (a)	22.1 (a)
S*A - S*W 0331	380-415/3+N	6.3 (a)	8.7	11.3	13.7
S*A - S*W 0351	380-415/3+N	8.8 (a)	13.0	12.5	19.2
SUA - SUW 0501	380-415/3+N	11.6 (a)	12.6	17.2	20.3
SDA - SDW 0501	380-415/3+N	12.9 (a)	13.9	17.2	21.6
SUA - SUW 0601	380-415/3+N	13.2 (a)	13.2	18.8	21.9
SDA - SDW 0601	380-415/3+N	14.5 (a)	14.5	18.8	23.2

Примечание: Максимальное единовременное потребление мощности на наиболее загруженной фазе в течение нормальных рабочих условий;

а): для моделей SDA/SUA необходимо добавить величину тока, потребляемого вентилятором конденсатора.

Обозначения:

Исполнение С: только охлаждение;

Исполнение Т: охлаждение + электронагрев;

Исполнение D: охлаждение + управление влажностью (увлажнение и осушение);

Исполнение Н: охлаждение + электронагрев + управление влажностью;

РЕКОМЕНДУЕМЫЕ РАЗМЕРЫ КАБЕЛЕЙ ЭЛЕКТРОПИТАНИЯ И ЛИНЕЙНЫЕ ПРЕДОХРАНИТЕЛИ

МОДЕЛЬ	КОНДИЦИОНЕР ИСПОЛНЕНИЕ С		КОНДИЦИОНЕР ИСПОЛНЕНИЕ Т		КОНДИЦИОНЕР ИСПОЛНЕНИЕ D		КОНДИЦИОНЕР ИСПОЛНЕНИЕ Н	
	КАБЕЛЬ	ПРЕДОХР.(а)	КАБЕЛЬ	ПРЕДОХР.(а)	КАБЕЛЬ	ПРЕДОХР.(а)	КАБЕЛЬ	ПРЕДОХР.(а)
S*A0151 - S*W0151	2x2.5+2.5T	40A	2x2.5+2.5T	40A	2x4+4T	40A	2x4+4T	40A
S*A0251 - S*W0251	2x2.5+2.5T	40A	2x2.5+2.5T	40A	2x4+4T	40A	2x4+4T	40A
S*A0331 - S*W0331	4x1.5+1.5T	30A	4x1.5+1.5T	30A	4x2.5+2.5T	40A	4x4+4T	40A
S*A0351 - S*W0351	4x1.5+1.5T	40A	4x1.5+1.5T	40A	4x4+4T	40A	4x4+4T	40A
SUA0501 - SUW0501	4x2.5+2.5T	40A	4x2.5+2.5T	40A	4x4+4T	40A	4x4+4T	40A
SDA0501 - SDW0501	4x2.5+2.5T	40A	4x2.5+2.5T	40A	4x4+4T	40A	4x4+4T	40A
SUA0601 - SUW0601	4x2.5+2.5T	40A	4x2.5+2.5T	40A	4x4+4T	40A	4x4+4T	40A
SDA0601 - SDW0601	4x2.5+2.5T	40A	4x2.5+2.5T	40A	4x4+4T	40A	4x4+4T	40A

Примечание: (а) - дополнительное устройство защиты, установленное перед силовым контуром (I_{cc} до 50 кА).

ЗАПУСК И ВВОД КОНДИЦИОНЕРА В ЭКСПЛУАТАЦИЮ

ВАКУУМИРОВАНИЕ ЛИНИИ ХЛАДАГЕНТА

(модели с воздушным охлаждением конденсатора)

Кондиционер уже предварительно заправлен хладагентом. Вакуум в линии хладагента и выносном конденсаторе при давлении меньше 100 Па (0,7 мм.рт.ст) нужно поддерживать в течении нескольких часов (предпочтительно ночь) для

того, чтобы удалить воздух и остатки влаги. Заполняйте линию хладагентом R22 до тех пор, пока давление в трубах не выровняется.

ПРОЦЕДУРА ЗАПУСКА

Убедитесь в том, что на клеммы вспомогательного трансформатора подается соответствующее напряжение сети.

Проверьте, что питание подается на электрическую панель установки: включите рубильник и убедитесь в том, что желтый светодиод "LINE" светится;

Включите все автоматические предохранители на электрической панели;

Откройте все стопорные вентили в линии хладагента (модели с воздушным охлаждением);

Откройте вентили охлаждающей воды;

Запустите установку, нажав кнопку I на панели управления: через некоторое время начнут работать вентиляторы и высветится зеленый светодиод "SYSTEM ON" на панели управления;

Если условия работы неблагоприятные (отказы, неисправности), в результате чего на панели управления засветится красный светодиод "ALARM", сопровождаемый звуковым сигналом, следует обратиться к Руководству по панели управления.

ЗАПРАВКА ХЛАДАГЕНТА

(модели с воздушным охлаждением конденсатора)

После запуска компрессора медленно заправляйте хладагент через заправочный клапан (за терморегулирующим вентилем) до тех пор, пока пузырьки хладагента в смотровом окошке не исчезнут.

Заправка хладагента должна проводиться при нормальных комнатных условиях и при давлении нагнетания компрессора около 18 бар (эквивалент температуры

насыщения 48 °C).

Для того, чтобы предотвратить циклическую работу вентилятора конденсатора, следует в случае необходимости частично закрыть поверхность теплообменника (для моделей с циклической работой вентилятора конденсатора). Проверьте перегрев терморегулирующего вентиля (8-10°C) и переохлаждение жидкого хладагента (4-6°C)

КОНТРОЛЬ ДАВЛЕНИЯ КОНДЕНСАЦИИ

Давление конденсации должно поддерживаться между:
- минимальным пределом, соответствующим 40 °C (для наилучшей работы регулирующего вентиля и чтобы избежать обмерзания испарителя при работе в предельных условиях);

- максимальным пределом, соответствующим 63 °C.

Приборы для контроля давления конденсации должны быть откалиброваны, как указано ниже.

УСТАНОВКА РЕГУЛЯТОРА ВЕНТИЛЯТОРА КОНДЕНСАТОРА

(модели с воздушным охлаждением конденсатора)

Давление конденсации изменяется путем управления вентилятором конденсатора посредством регулятора:

1) Реле давления **PV**, которое измеряет давление и периодически включает вентилятор конденсатора;

2) Регулятор скорости **RV**, который меняет скорость вентилятора конденсатора как функцию давления конденсации (устанавливается дополнительно).

Корректные уставки для обеих систем приведены в нижеследующей таблице.

Обознач.	Описание	Вкл.	Разница	Выкл.
PV Стандарт	Реле давления	18 бар (закрыт)	4 бар	14 бар
RV Опция	Регулятор скорости	20 бар (макс.)	4 бар	16 бар (мин.)

Правильно откалибруйте реле давления или регулятор скорости путем измерения давления манометром, подключенным к сервисному вентилю на линии хладагента.

УСТАНОВКА ВЕНТИЛЯ - РЕГУЛЯТОРА ДАВЛЕНИЯ

(дополнение для моделей с водяным охлаждением)

Вентиль - регулятор давления необходим для того, чтобы ограничить поток холодной воды через конденсатор, что обеспечивает правильное давление конденсации.

Регулировку вентиля проводят вращением регулятора (по часовой стрелке - для увеличения давления конденсации) до тех пор, пока давление конденсации стабильно не

установится на рекомендуемом уровне -17 бар (эквивалент температуры насыщения приблизительно 45 °C), измеряемом с помощью манометра, подключенного к сервисному вентилю.

НАСТРОЙКА УСТРОЙСТВ УПРАВЛЕНИЯ И СИГНАЛИЗАЦИИ

(смотри также раздел: ПРИБОРЫ И СИГНАЛИЗАЦИЯ)

После запуска кондиционера выполните регулирование следующих параметров и устройств;

- **Комнатная температура:** смотри РУКОВОДСТВО по контроллеру mP3;
- **Относительная влажность** (для версий D и H): смотри РУКОВОДСТВО по контроллеру hP3;
- **Скорость вентилятора:** смотри раздел УСТАНОВКА СКОРОСТИ ВЕНТИЛЯТОРА;
- **Дифференциальное реле давления** загрязненного фильтра: смотри раздел РЕГУЛИРОВКА РЕЛЕ ДАВЛЕНИЯ ЗАГРЯЗНЕННОГО ФИЛЬТРА; если требуется, информацию о датчике величины воздушного потока смотри в РУКОВОДСТВЕ по контроллеру mP3.

Установки для приборов сигнализации даны в нижеприведенной таблице:

Обозн.	Описание	Выкл.	Разница	Сброс
AP	Реле высокого давления	25,5 бар (разомкнут)	–	Ручной
BP	Реле низкого давления	2 бар (разомкнут)	1,5 бар	3,5 бар
TSR	Термостат отключения нагревателя	320 °C (разомкнут)	–	Ручной

УСТАНОВКА СКОРОСТИ ВРАЩЕНИЯ ВЕНТИЛЯТОРА

(смотри также раздел: НАСТРОЙКА РЕГУЛЯТОРА СКОРОСТИ ВРАЩЕНИЯ ВЕНТИЛЯТОРА)

Скорость вентилятора может быть установлена в соответствии с параметрами воздушной среды в помещении: при работе с низкой скоростью уровень шума установки снижается, но в то же время снижается и хладопроизводительность, особенно явная и наоборот. Скорость вращения вентилятора может быть установлена любой, между максимумом (напряжение сети) и заводской уставкой, соответствующей минимальной величине. Напряжение питания, поступающее на мотор вентилятора, можно регулировать вручную:

- вращением регулирующей ручки контроллера (установлен внутри электрической коробки) в моделях S**0151, S**0251, S**0331;
- выбором подходящего вывода на трансформаторе в моделях S**0351, S**0501.

Примечание: в кондиционерах с управлением влажностью скорость вращения вентилятора автоматически переключается на минимум при задании режима осушения воздуха.

НАСТРОЙКА РЕГУЛЯТОРА СКОРОСТИ ВРАЩЕНИЯ ВЕНТИЛЯТОРА

(модели с одним вентилятором: S**0151, S**0251, S**0331)

Напряжение питания мотора вентилятора регулируется вращением регулирующей ручки на контроллере от максимума (напряжение сети) до минимума, установленного на заводе во время конечных испытаний. Минимальное напряжение устанавливается:

- вручную, поворотом ручки на нижний конец шкалы;
- или автоматически, независимо от положения ручки, когда установлен режим осушения воздуха - в устройствах с контролем влажности.

При замене регулятора скорости необходимо отрегулировать напряжение питания на такой минимум, чтобы избежать слишком низкой скорости вращения вентилятора, при которой не обеспечивается необходимый поток воздуха.

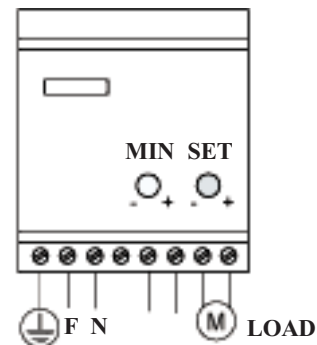
Для регулировки необходимо:

- запустить кондиционер;
- включить вольтметр между выводами LOAD (смотри рисунок 8) на электрической панели контроллера и, используя отвертку, вращать триммер MIN, пока не установится правильное напряжение, величины которого в зависимости от модели приведены в нижеприведенной таблице:

МОДЕЛЬ	S**0151	S**0251	S**0331
МИНИМАЛЬНОЕ НАПРЯЖЕНИЕ	130В	150В	150В

Примечание: слишком низкое напряжение питания может вызвать, помимо обмерзания теплообменника, выключение термopредохранителя электронагревателя и/или плохую работу увлажнителя.

Рис.8



РЕГУЛИРОВКА ДИФФЕРЕНЦИАЛЬНОГО РЕЛЕ ДАВЛЕНИЯ ЗАГРЯЗНЕННОГО ФИЛЬТРА (дополнительная опция)

Уставка правильной величины перепада давления PFS определяется не только состоянием чистоты фильтра, но также и скоростью воздушного потока и, следовательно, уставкой скорости вращения вентилятора. Калибровка реле должна выполняться при установленном чистом фильтре следующим образом:

- установите скорость вращения вентилятора на требуемую величину (смотри раздел УСТАНОВКА СКОРОСТИ ВРАЩЕНИЯ ВЕНТИЛЯТОРА);

- установите реле давления на величину 1,5 мбар;
- постепенно перекрывайте поверхность воздушного фильтра для имитации загрязнения и убедитесь, что реле срабатывает, когда около 50-60% поверхности фильтра перекрыто;
- если же реле не срабатывает, постепенно понижайте уставку давления, пока реле не сработает. И наоборот, если оно срабатывает при перекрытии поверхности фильтра меньшей, чем 50 %, увеличьте уставку.

ПОТРЕБЛЕНИЕ ТОКА

Убедитесь в том, что потребление тока соответствует данным таблицы “ЭЛЕКТРИЧЕСКИЕ ДАННЫЕ”.

ВЕНТИЛЬ И СЕРВОМОТОР

(модели с теплообменником горячей воды)

Нижеследующие инструкции предназначены для стандартного, оснащенного сервомотором вентиля. В случае применения нестандартных вентилях обращайтесь к прилагаемым к ним инструкциям.

РАБОТА СЕРВОМОТОРА SQS81

Сервомотор открывает клапан (толкая шток вниз) или закрывает его при подаче 24 В переменного тока на:

- провода Y1 и G (выводы 17 и 18 контроллера mP3);
- провода Y2 и G (выводы 16 и 18 контроллера mP3);

Степень открытия клапана можно контролировать, глядя на индикатор, расположенный на вершине сервомотора (смотри А на рисунке 9).

Сервомотор останавливается автоматически:

- в конце хода механическим ограничителем;
- в любом положении, когда отключается напряжение питания.

УСТАНОВКА СЕРВОМОТОРА НА ВЕНТИЛЬ

Сервомотор навинчивается на клапан вручную, с помощью круглой накидной гайки (смотри рисунок 9). Никакого инструмента не требуется.

ПРОВЕРКА СЕРВОМОТОРА

Сервомотор может быть протестирован, если подать напряжение 24 В переменного тока на:

- провода Y1 и G (выводы 17 и 18 контроллера mP3);
- провода Y2 и G (выводы 16 и 18 контроллера mP3);

Предупреждение: не подавайте напряжение между проводами Y1 и Y2.

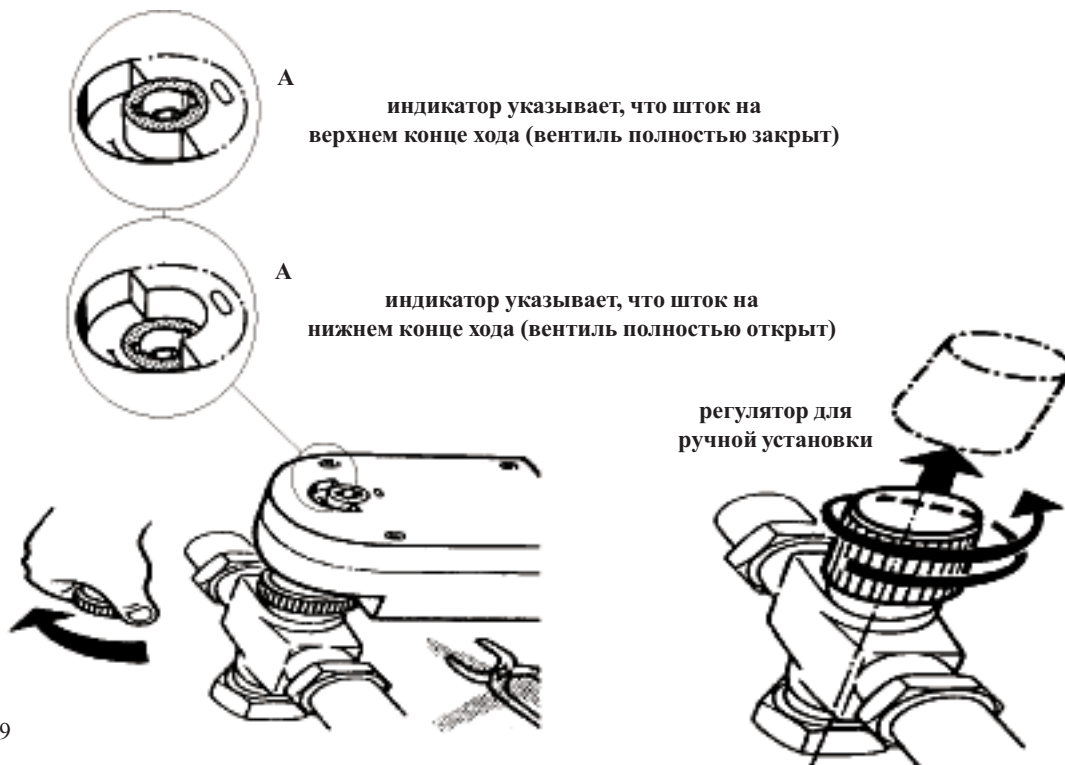


Рис.9

РУЧНОЕ УПРАВЛЕНИЕ В АВАРИЙНОЙ СИТУАЦИИ

В случае неисправности сервомотора или системы управления клапаном можно управлять им вручную с помощью расположенной рядом с сервомотором ручки.

В этом случае:

- снимите сервомотор с клапана, отвинтив накидную круглую гайку (смотри рисунок 9), при этом шток клапана будет полностью поднят, отсекая любой поток через

теплообменник; в трехходовом клапане для воды будет открыт байпас;

- навинтите регулятор ручного управления на клапан;
- закрутите регулятор до конца, чтобы полностью открыть клапан, в трехходовом клапане байпасный ход будет полностью закрыт;
- частично закрутите регулятор так, чтобы немного приоткрыть клапан.

РЕГУЛИРОВАНИЕ УРОВНЯ ШУМА

Для того, чтобы реализовать исключительные акустические характеристики кондиционера, необходимо выполнить следующие рекомендации:

1) Используйте эластичный уплотнитель для прокладки по краям основания, чтобы предотвратить передачу шума и вибраций через основание кондиционера;

2) Тщательно герметизируйте все отверстия, через которые проходят трубы и кабели;

3) В кондиционерах с восходящим потоком по возможности избегайте акустической реверберации с потолка, используя для этого верхнюю звукопоглощающую камеру с лицевой решеткой (дополнительное оборудование);

4) Убедитесь в том, что воздуховод аккуратно облицован звукоизоляционным пеноматериалом;

5) В кондиционерах с нисходящим потоком используйте опорную раму под основанием установки, которая поможет предотвратить передачу вибраций (смотри РЕГУЛИРУЕМАЯ РАМА ОСНОВАНИЯ);

6) Установите минимальную скорость вращения вентилятора, которая может обеспечить требуемую хладопроизводительность;

7) Используйте, где возможно, хорошо закрепленную и изолированную трубу из отожженной меди для линии хладагента; постарайтесь проложить трубопровод так, чтобы он был как можно более коротким.

ПРОФИЛАКТИЧЕСКОЕ ОБСЛУЖИВАНИЕ

Рекомендуются следующие операции во время проведения превентивного обслуживания:

ЕЖЕНЕДЕЛЬНО ПРОВЕРЯЙТЕ:

- параметры воздушной среды в помещении, отображаемые на панели управления;

- заряд хладагента, который проверяется по уровню, отображаемому в смотровом окошке (уровень должен быть достаточно четкий, однако, допустимо наличие небольшого числа пузырьков);

- температуру и уровень шума компрессора и вентилятора;

- чистоту воздушных фильтров; очистите или замените фильтры при возникновении соответствующего сигнала тревоги;

- соответствие напряжения питания сети допустимым величинам.

ЕЖЕМЕСЯЧНО ПРОВЕРЯЙТЕ:

- давление конденсации и испарения;

- чистоту цилиндра, питающего и дренажного вентиля увлажнителя: замените цилиндр, если сработает соответствующий сигнал тревоги (смотри РУКОВОДСТВО по контроллеру hP3);

- беспрепятственность слива конденсата в канализацию;

- чистоту выносного конденсатора или внешнего радиатора: удалите инородные предметы (листья, семена растений, пыль и т.д.) с помощью струи сжатого воздуха или воды;

- плотность электрических соединений и их качество;

- работу вентиля, регулирующего давление (для моделей с водяным охлаждением).

КАЖДЫЕ 3 МЕСЯЦА ПРОВЕРЯЙТЕ:

- правильность регулировки приборов безопасности и контроля и их рабочее состояние (смотри раздел ПРИБОРЫ КОНТРОЛЯ И БЕЗОПАСНОСТИ).

ВЫЯВЛЕНИЕ НЕИСПРАВНОСТЕЙ

Лучше всего устанавливать неисправности при помощи дисплея контроллера, особенно, если сработал сигнал тревоги. Для этого необходимо ознакомиться с РУКОВОДСТВОМ по контроллеру mP3.

Если необходимо, позвоните в ближайший сервисный центр, подробно описав признаки неисправности и показания на дисплее контроллера.

НЕИСПРАВНОСТЬ	ВОЗМОЖНАЯ ПРИЧИНА	ВЫЯВЛЕНИЕ ПРИЧИНЫ НЕИСПРАВНОСТИ
НЕТ НАПРЯЖЕНИЯ ПИТАНИЯ (Не светится светодиод "LINE" на дисплее контроллера mP3 или mP20)	А) Нет подачи питания на электрическую панель кондиционера	Убедитесь, что на электрическую панель поступает питание и что замкнут рубильник
	В) Нет питания на вспомогательной цепи	1) Убедитесь, что автоматические предохранители включены. 2) Проверьте предохранитель в цепи 24 В; проверьте предохранитель на панели контроллера mP20 (если установлен)
КОНДИЦИОНЕР НЕ РАБОТАЕТ	Блок управления не запускает кондиционер	Проверьте, что правильно вставлены разъемы блока управления, см. РУКОВОДСТВО по блоку управления
	Проверьте аварийную сигнализацию	см. РУКОВОДСТВО по блоку управления

НЕИСПРАВНОСТЬ	ВОЗМОЖНАЯ ПРИЧИНА	ВЫЯВЛЕНИЕ ПРИЧИНЫ НЕИСПРАВНОСТИ
КОМНАТНАЯ ТЕМПЕРАТУРА СЛИШКОМ ВЫСОКА (сигнал тревоги - верхний) предел температуры	A) Кондиционер не работает	Смотри "КОНДИЦИОНЕР НЕ РАБОТАЕТ"
	B) Неправильно заданы уставки	Проверьте установку комнатной температуры (см. РУКОВОДСТВО по блоку управления)
	C) Недостаточный поток воздуха	Смотри "НЕДОСТАТОЧНЫЙ ПОТОК ВОЗДУХА"
	D) Компрессор не запускается блоком управления	Смотри "КОМПРЕССОР НЕ РАБОТАЕТ"
	E) Недостаточная производи- тельность компрессора	1) Смотри "ВЫСОКОЕ ДАВЛЕНИЕ НАГНЕТАНИЯ КОМПРЕССОРА" 2) Смотри "НИЗКОЕ ДАВЛЕНИЕ ВСАСЫВАНИЯ КОМПРЕССОРА"
	F) Система управления работает неправильно	См. РУКОВОДСТВО по блоку управления; убедитесь, что панель управления и/или датчики работают правильно
	G) Тепловая нагрузка выше, чем предполагалось	Проверьте тепловую нагрузку в комнате; проверьте, особенно в случае заметного осушения, параметры и объем поступающего свежего воздуха; проверьте количество воздуха, поступающего при инфильтрации
КОМНАТНАЯ ТЕМПЕРАТУРА СЛИШКОМ НИЗКАЯ (сигнал тревоги - нижний) предел температуры)	A) Неправильно заданы уставки	Проверьте установку комнатной температуры (см. РУКОВОДСТВО по блоку управления)
	B) Нагреватель работает неправильно (если установлен)	1) Проверьте элементы нагревателя; 2) Проверьте цепь питания нагревателя; 3) Если сработала термозащита нагревателя, устраните причину и сбросьте термопредохранитель
	C) Теплообменник горячей воды (если установлен) работает неправильно	1) Проверьте наличие потока горячей воды; 2) Проверьте вентиль подачи горячей воды (см.раздел "ВЕНТИЛЬ И СЕРВОМОТОР")
	D) Система управления работает неправильно	См. РУКОВОДСТВО по блоку управления; убедитесь, что панель управления и/или датчики работают правильно
	E) Тепловые потери выше, чем ожидалось	Проверьте потери тепла в комнате; проверьте объем инфильтрующегося наружного воздуха
ОТНОСИТЕЛЬНАЯ ВЛАЖНОСТЬ В КОМНАТЕ СЛИШКОМ ВЫСОКАЯ (сработал сигнал тревоги E11 - верхний предел влажности на hP3)	A) Уставки выставлены неправильно	Проверьте уставку относительной влажности см. РУКОВОДСТВО по блоку управления;
	B) Скрытая тепловая нагрузка выше, чем ожидалось	Проверьте скрытую тепловую нагрузку в комнате, параметры и объем поступающего свежего воздуха; проверьте объем инфильтрующегося наружного воздуха
	C) Компрессор не работает в режиме осушения	Смотри "КОМПРЕССОР НЕ РАБОТАЕТ"
	D) Клапан не закрыт	Проверьте соленоидный клапан контура осушения
	E) Система управления работает неправильно	См. РУКОВОДСТВО по блоку управления; проверьте, что блок управления и/или датчики работают правильно
ОТНОСИТЕЛЬНАЯ ВЛАЖНОСТЬ В КОМНАТЕ СЛИШКОМ НИЗКАЯ (сработал сигнал тревоги E12 на контроллере hP3)	A) Уставки выставлены неправильно	Проверьте уставку относительной влажности см. РУКОВОДСТВО по блоку управления;
	B) Скрытая тепловая нагрузка ниже, чем ожидалось	Проверьте скрытую тепловую нагрузку в комнате, параметры и объем поступающего свежего воздуха; проверьте объем инфильтрующегося наружного воздуха
	C) Увлажнитель работает неправильно	1) Проверьте давление поступающей воды 2) Проверьте систему управления и производства пара (см.РУКОВОДСТВО по hP3)

НЕИСПРАВНОСТЬ	ВОЗМОЖНАЯ ПРИЧИНА	ВЫЯВЛЕНИЕ ПРИЧИНЫ НЕИСПРАВНОСТИ
	D) Система управления работает неправильно	См. РУКОВОДСТВО по блоку управления; проверьте, что блок управления и/или датчики работают правильно
НЕДОСТАТОЧНЫЙ ПОТОК ВОЗДУХА (сработал сигнал FLA на контроллере mP3)	A) Нет питания вентиляторов	Проверьте подачу электропитания на вентиляторы
	B) Фильтр загрязнен	Очистите от пыли с помощью пылесоса или замените фильтр. Проверьте регулировку реле давления загрязненного фильтра PFS
	C) Неправильное направление вращения вентилятора	Поменяйте присоединение фаз. Проверьте направление вращения. См. электрическую схему, реле последовательности фаз RSF
	D) Препятствие на пути потока воздуха	Смотри "РАСПРЕДЕЛЕНИЕ ВОЗДУХА"
	E) Сработала термозащита вентилятора	Проверьте сопротивление обмотки вентилятора; проверьте напряжение и потребление тока вентилятора
	F) Неправильно установлена скорость вентилятора	См. "УСТАНОВКА СКОРОСТИ ВРАЩЕНИЯ ВЕНТИЛЯТОРА" и "НАСТРОЙКА РЕГУЛЯТОРА"
	G) Падение давления в воздухораспределительной системе (воздуховоды, воздухозаборники, решетки...) очень велико	1) Проверьте конструкцию и размеры системы распределения воздуха 2) Увеличьте скорость вентилятора 3) Если конденсатор укомплектован стандартным 6-ти полюсным вентилятором, замените его на 4-х полюсный, с более высоким давлением
	H) Срабатывает сигнализация даже при нормальном потоке воздуха; блок управления и/или датчик воздушного потока работает неправильно	См. РУКОВОДСТВО по блоку управления
ВЫСОКОЕ ДАВЛЕНИЕ НАГНЕТАНИЯ КОМПРЕССОРА	A) Присутствие воздуха или неконденсируемых газов в линии, наличие пузырьков в смотровом окошке; сильное переохлаждение жидкого хладагента.	Вакуумируйте и перезаправьте
	B) Поток воздуха через выносной теплообменник недостаточен или температура охлаждающего воздуха высока	1) Проверьте вентилятор конденсатора и напр.вращен. (Смотри руководство по работе конденсатора)
		2) Убедитесь, что теплообменник не забит; удалите все лишнее струей воды или сжатого воздуха
		3) Проверьте падение давления в воздуховодах
		4) Проверьте, нет ли препятствий на пути воздушного потока и рециркуляции воздуха
		5) Проверьте, что температура охлаждающего воздуха не выше расчетной
	C) Поток воды в конденсаторе недостаточен или температура воды слишком высока (в моделях S*W/S*G)	1) Проверьте давление и температуру охлаждающей воды 2) Проверьте работу вентиля - регулятора давления
	D) Избыточная заправка хладагентом; конденсатор частично затоплен; слишком высоко переохлаждение жидкого хладагента	Удалите излишек хладагента из линии
E) Сервисные вентили высокого давления закрыты	Убедитесь, что все сервисные вентили открыты	
F) Высокое давление всасывания	Смотри "ВЫСОКОЕ ДАВЛЕНИЕ ВСАСЫВАНИЯ КОМПРЕССОРА"	

НЕИСПРАВНОСТЬ	ВОЗМОЖНАЯ ПРИЧИНА	ВЫЯВЛЕНИЕ ПРИЧИНЫ НЕИСПРАВНОСТИ
СРАБОТАЛО РЕЛЕ ВЫСОКОГО ДАВЛЕНИЯ (сигнал НРА на контроллере mP3)	A) Система управления давления конденсации работает неправильно (для моделей S*A с воздушным охлаждением)	1) Проверьте работу вентильатора и его защиты; откалибруйте приборы для контроля давления конденсации или замените неисправный вентильатор 2) Проверьте уставку реле давления или регулятора скорости (см. КОНТРОЛЬ ДАВЛЕНИЯ КОНДЕНСАЦИИ)
	B) Реле высокого давления неправильно откалибровано	Откалибруйте в соответствии со значением, указанным на идентифицирующей табличке. Замените в случае неисправности.
	C) Высокое давление нагнетания	Смотри "ВЫСОКОЕ ДАВЛЕНИЕ НАГНЕТАНИЯ КОМПРЕССОРА"
НИЗКОЕ ДАВЛЕНИЕ НАГНЕТАНИЯ КОМПРЕССОРА	A) Система управления давления конденсации работает неправильно	1) Проверьте уставку реле давления или регулятора скорости (см. КОНТРОЛЬ ДАВЛЕНИЯ КОНДЕНСАЦИИ)
	B) Слишком высокая скорость потока или низкая температура охлаждающей воды (модели S*W)	1) Проверьте температуру охлаждающей воды 2) Проверьте работу регулирующего вентиля (если есть) 3) Установите вентиль-регулятор давления
	C) Низкое давление всасывания	Смотри "НИЗКОЕ ДАВЛЕНИЕ ВСАСЫВАНИЯ КОМПРЕССОРА"
ВЫСОКОЕ ДАВЛЕНИЕ ВСАСЫВАНИЯ КОМПРЕССОРА	A) Тепловая нагрузка выше, чем ожидалось	Проверьте тепловую нагрузку в комнате; проверьте, особенно в случае значительного осушения, параметры и объем поступающего наружного воздуха; а также количество воздуха, поступающего посредством инфильтрации
	B) Высокое давление нагнетания	Смотри "ВЫСОКОЕ ДАВЛЕНИЕ НАГНЕТАНИЯ КОМПРЕССОРА"
	C) Избыточная зарядка хладагента	Удалите избыток хладагента из линии
	D) Возврат жидкого хладагента в компрессор	Проверьте, что терморегулирующий вентиль работает правильно (перегрев около 8-10 °C); убедитесь, что термочув.баллон правильно установлен и закреплен
НИЗКОЕ ДАВЛЕНИЕ ВСАСЫВАНИЯ КОМПРЕССОРА (и, возможно, обмерзание теплообменника)	A) Низкая температура в комнате	Смотри "ТЕМПЕРАТУРА В КОМНАТЕ НИЗКАЯ"
	B) Недостаточный поток воздуха	Смотри "НЕДОСТАТОЧНЫЙ ПОТОК ВОЗДУХА"
	C) Вентиль всасывания открыт не полностью	Откройте полностью вентиль
	D) Фильтр хладагента загрязнен	Проверьте фильтр хладагента
	E) Терморегулирующий вентиль плохо регулирует или неисправен	Проверьте, что терморегулирующий вентиль работает правильно (перегрев около 8-10 °C); убедитесь, что термочув.баллон правильно установлен и закреплен
	F) Недостаточна подача жидкого хладагента	Проверьте заправку хладагента. Найдите возможные утечки и ликвидируйте их. (переохлаждение должно составлять 3-5 °C на выходе из конденсатора)
	G) Низкое давление нагнетания	Смотри "НИЗКОЕ ДАВЛЕНИЕ НАГНЕТАНИЯ КОМПРЕССОРА"
СРАБОТАЛО РЕЛЕ НИЗКОГО ДАВЛЕНИЯ ВСАСЫВАНИЯ КОМПРЕССОРА (сигнал тревоги LPA на mP3)	A) Терморегулирующий вентиль плохо регулирует или неисправен	Проверьте, что терморегулирующий вентиль работает правильно (перегрев около 8-10 °C)
	B) Фильтр-осушитель загрязнен	Проверьте и, если необходимо замените фильтр; разница температур до и после фильтра должна равняться не более 2 °C
	C) Реле низкого давления неправильно откалибровано	Откалибруйте или замените реле
	D) Давление нагнетания очень велико	Смотри "НИЗКОЕ ДАВЛЕНИЕ НАГНЕТАНИЯ КОМПРЕССОРА"

НЕИСПРАВНОСТЬ	ВОЗМОЖНАЯ ПРИЧИНА	ВЫЯВЛЕНИЕ ПРИЧИНЫ НЕИСПРАВНОСТИ
КОМПРЕССОР НЕ РАБОТАЕТ	А) Сработала защита от короткого замыкания	Включите автоматические предохранители на электропанели; найдите причину замыкания и устраните ее. Перед запуском компрессора проверьте электрическое сопротивление и целостность его обмотки
	В) Сработала внутренняя защита компрессора	Проверьте электрическое сопротивление обмотки; напряжение и потребляемый ток
	С) Не работает пускатель компрессора	Проверьте контакты и катушку пускателя
СРАБОТАЛА ВНУТРЕННЯЯ ЗАЩИТА КОМПРЕССОРА	А) Отсутствует фаза	Проверьте электрическое сопротивление обмотки; напряжение и потребляемый ток
	В) Перегрузка электродвигателя	Проверьте, что условия работы оборудования соответствуют заданным
	С) Напряжение электропитания выходит за установленные пределы	Проверьте, что перекос фаз трехфазного электродвигателя не превышает 2%, колебания напряжения в сети для однофазных блоков должны находиться в пределах -10% и +6% от номинал. значения
	Д) Ротор заблокирован	Замените компрессор
КОМПРЕССОР ОЧЕНЬ ШУМИТ	А) Компрессор неисправен	Замените компрессор
	В) Возврат жидкого хладагента в компрессор	Проверьте работу терморегулирующего вентиля
СРАБОТАЛ ТЕРМОПРЕДОХРАНИТЕЛЬ НАГРЕВАТЕЛЯ (сигнал тревоги НЕА на mP3)	А) Ограничен поток воздуха	См. "НЕДОСТАТОЧНЫЙ ПОТОК ВОЗДУХА"
	В) Обрыв в проводах подключения термостата	Проверьте на отсутствие обрывов в проводах подключения термостата к системе управлен
	С) Неисправный термостат	Замените тепловой предохранитель нагреват.