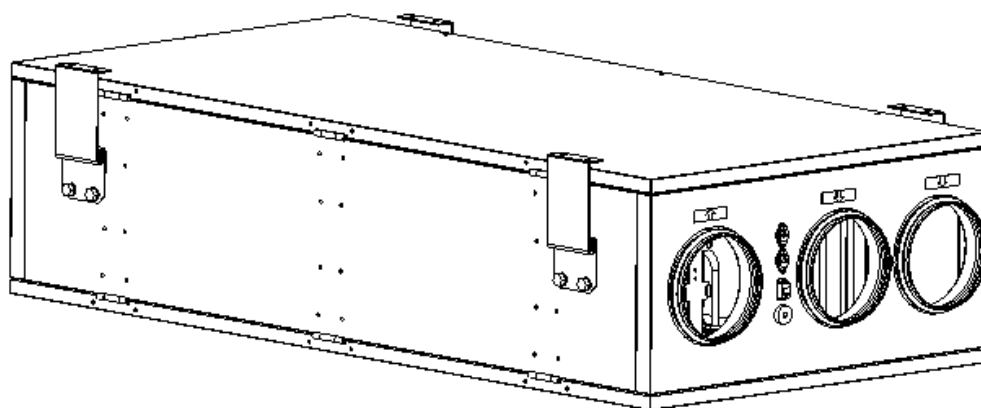


# Villavent® VR-250 EH/B /3



- N** Bruks- og vedlikeholdsanvisning
- S** Drift - och skötselansvisningar
- D** Bedienungs- und Wartungsanleitung
- GB** User and maintenance instructions

## N

### FORORD

Villavent ventilasjonsaggregater med varmegjenvinning er produsert siden 1980. Aggregatene er installert i tusenvis av bygg i Norge og utlandet.

Erfaringen fra disse installasjonene er samlet i VR-250 EH/B. De siste resultatene fra inneklimaforskningen er her tatt hensyn til, og det er stilt høye krav til kvalitet og funksjonsdyktighet.

Selv om mye kunnskap og erfaring er benyttet i utviklingen av aggregatet, avhenger et godt resultat likevel av at anlegget brukes og vedlikeholdes som beskrevet i dette heftet.

### INNHOLDSFORTEGNELSE

GENERELT	side 4
BETJENING	side 6 og 23
ADVARSEL	side 12
VEDLIKEHOLD	side 12
FEILSØKING	side 18
SERVICE	side 22

## S

### INTRODUKTION

Villavent har produsert varmeåtervinningsaggregat som, sedan 1980, är installerade i tusentals byggnader.

Erfarenheter från dessa installationer är samlade i VR-250 EH/B. Vi har tagit hänsyn till de senaste resultaten inom inneklimat forskning, och vi har ställt höga krav på kvalitet och funktionsduglighet.

För att anläggningen skall bibehålla hög kvalitet, måste service och underhåll skötas enligt beskrivningen i detta häfte.

### INNEHÅLLSFÖRTECKNING

GENERELLT	sid 4
REGLERING	sid 6 och 23
VARNINGS FÖRESKRIFTER	sid 12
SKÖTSEL	sid 12
FELSÖKNING	sid 18
SERVICE	sid 22



## **EINLEITUNG**

Villavent produziert seit 1980 Lüftungs- und Wärmerückgewinnungs-anlagen. Diese Geräte sind und werden in Tausenden von Gebäuden in Norwegen und Großbritannien eingesetzt.

Alle Erfahrungen aus diesen Anwendungen haben wir in die VR-250 EH/B einfließen lassen. Ebenso wurde die letzte Untersuchung über den Zusammenhang zwischen Innenraumklima und dem menschlichen Wohlbefinden berücksichtigt. Große Beachtung gilt der Qualitäts-sicherung.

Trotz aller gewonnenen Erfahrung und größter Sorgfalt bei der Entwicklung hängt das letztendliche Ergebnis immer von der Sorgfalt bei der Installation und dem Gebrauch ab. Diese Anleitung soll Ihnen bei der Bedienung und der Wartung helfen.

## **INHALT**

ALLGEMEIN	Seite 5
BEDIENUNG	Seite 9 und 23
ACHTUNG	Seite 15
WARTUNG	Seite 15
FEHLERSUCHE	Seite 20
KUNDENDIENST	Seite 22



## **INTRODUCTION**

Villavent have been manufacturing heat recovery units since 1980. The units are installed in thousands of buildings in Norway, with increasing numbers in the U.K.

Experience from these installations is incorporated in our unit, the VR-250 EH/B. The latest results from the studies of the indoor climate and its influence on our health are taken into consideration, and great emphasis is given to quality and performance.

However, even after we have put all our experience into developing the unit, the final result depends on the quality of the total installation and maintenance described in this booklet.

## **INDEX**

GENERAL	page 5
OPERATION	page 9 and 23
WARNING	page 15
MAINTENANCE	page 15
TROUBLESHOOTING	page 20
SERVICE	page 22

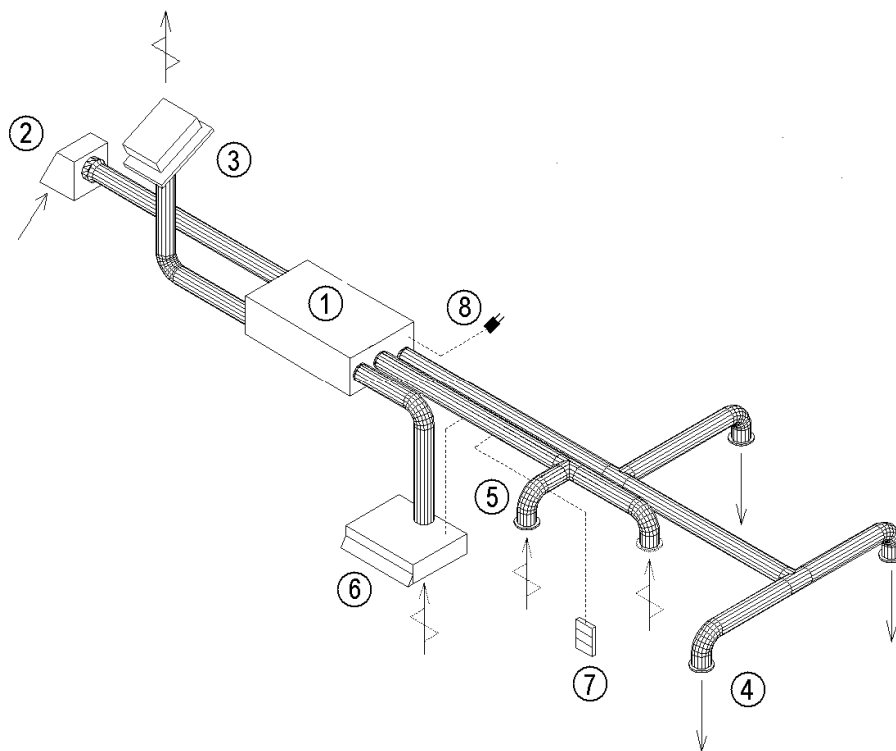


Fig. 1

**N**

- 1.) Aggregat
- 2.) Uteluft/friskluftinntak
- 3.) Avkast forurenset luft
- 4.) Tilluftventiler i oppholdsrom
- 5.) Avtrekksventiler i lukt-/våtrom
- 6.) Evt. kjøkkenhette
- 7.) Betjeningspanel
- 8.) Ledning med støpsel

**D**

- 1.) Gerät
- 2.) Außen/Frischluftöffnung
- 3.) Abluftöffnung (Dachhaube)
- 4.) Auslässe in Wohnräumen
- 5.) Abluft in Naßräumen
- 6.) Dunstabzughaube
- 7.) Steuerung
- 8.) Kabel mit Stecker

**S**

- 1.) Aggregat
- 2.) Uteluftsintag
- 3.) Avluft
- 4.) Tilluftsventiler
- 5.) Frånluftsventiler
- 6.) Ev. spiskåpa
- 7.) Kontrollpanel
- 8.) Kabel med stickkontakt

**GB**

- 1.) Unit
- 2.) Fresh air intake
- 3.) Discharge extract air
- 4.) Inlet diffusers in living areas
- 5.) Extract louvres in wet rooms
- 6.) Cookerhood
- 7.) Control panel
- 8.) Cable with plug

**N**

**GENERELT**

Villavent, VR-250 EH/B er et komplett ventilasjonsaggregat for tilførsel av filtrert og oppvarmet friskluft i oppholdsrom, samt avtrekk av tilsvarende luftmengde fra våtrom og kjøkken. Aggregatet er utstyrt med varmegjenvinner for å kunne ventilere på en sikker og økonomisk måte.

VR-250 EH/B er spesielt godt egnet for bruk i leiligheter hvor kanalføringer, lukt og forurensing fra komfyravtrekket (kjøkkenhetten) ofte medfører utfordringer. En bypass-løsning i VR-250 EH/B gjør at kjøkkenhetten kan tilkobles aggregatet. Komfyravtrekket ledes direkte til avtrekksviften uten at lukt og forurensing føres gjennom varmeveksleren.

Aggregatet skifter automatisk mellom vinterdrift med varmegjenvinning, og sommerdrift uten varmegjenvinning.

**S**

**GENERELLT**

Villavent, VR-250 EH/B är ett komplett ventilationsaggregat för tillförsel av uppvärmd friskluft i uppehållsrum, samt frånluft i motsvarande luftmängd från våtutrymmen och event. spiskåpa. Aggregatet är utfört med värmeåtervinning för att ventilera på ett ekonomiskt och säkert sätt.

VR-250 EH/B är speciellt framtaget för lägenheter, där utrymmet för kanaler, lukt från spiskåpan ofta medför kompromisser. En bypass-lösning i VR-250 EH/B gör att spiskåpan kan anslutas till aggregatet. Matoset leds direkt till frånluftsfläkten utan att lukt och föroreningar passerar genom värmeväxlaren.

Aggregatet skiftar automatisk mellan normaldrift med värmeåtervinning och somrardrift utan värmeåtervinning.

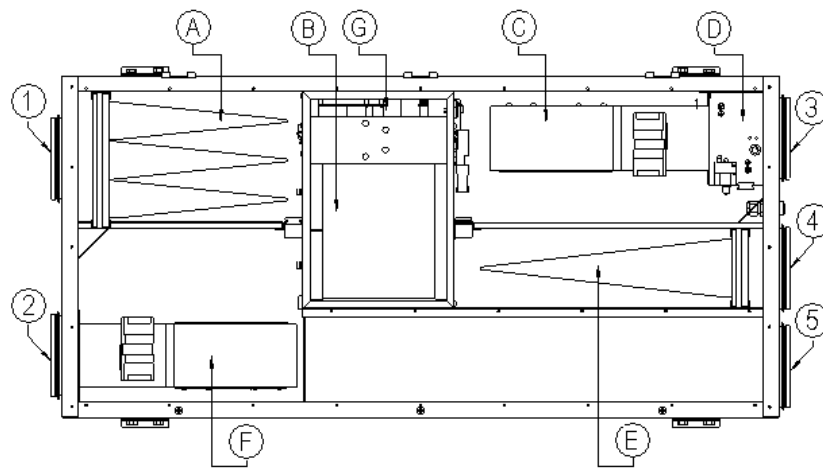


Fig. 2

**N**

- A.) Friskluft-/uteluftfilter, EU7
- B.) Roterende varmegjenvinner
- C.) Tilluftvifte
- D.) Elektrisk ettervarmebatteri/-element, 500W
- E.) Avtrekksfilter, EU3
- F.) Avtrekksvifte
- G.) Automatikk
- 1) Friskluft/uteluft
- 2) Avkastluft
- 3) Tilluft til oppholdsrom
- 4) Avtrekksluft fra våtrom og kjøkken
- 5) Avtrekksluft fra kjøkkenhette (bypass)

**D**

- A.) Zuluftfilter, EU7
- B.) Wärmetauscher
- C.) Zuluftventilator
- D.) El. Nacherhitzer, 500 W
- E.) Abluftfilter, EU3
- F.) Abluftventilator
- G.) Regelung
- 1) Aussenluft
- 2) Fortluft
- 3) Zuluft ins Gebäude
- 4) Abluft von den Nassräumen und Küche
- 5) Abluft der Dunstabzugshaube (Bypass)

**S**

- A.) Tilluftsfilter, EU7
- B.) Roterande varmevæxlare
- C.) Tilluftsflåkt
- D.) El. Efterværmingsbatteri/-element, 500W
- E.) Frånluftsfilter, EU3
- F.) Frånluftsflåkt
- G.) Automatikk
- 1) Uteluftsintag
- 2) Avluft
- 3) Tilluft til vistelserom
- 4) Frånluft från våtutrymmen och kök
- 5) Frånluft från spiskåpa (bypass)

**GB**

- A.) Fresh air filter, EU7
- B.) Rotating heat exchanger
- C.) Inlet fan
- D.) El. Reheater battery, 500 W
- E.) Extract filter, EU3
- F.) Extract fan
- G.) Control equipment
- 1) Outdoor air
- 2) Discharge air
- 3) Supply air to living areas
- 4) Extract from wet rooms and kitchen
- 5) Extract from cookerhood (bypass)

**D ALLGEMEIN**

Villavent VR-250 EH/B ist ein kompaktes Lüftungsgerät für gefilterte und vorgewärmte Frischluft für Wohnräume und einer entsprechenden Menge Abluft aus Naßräumen und Küchen. Das Gerät ist mit einem Wärmetauscher ausgestattet, um einen sicheren und wirtschaftlichen Lüftungsbetrieb zu erzielen.

VR-250 EH/B ist speziell für Apartments und Eigentumswohnungen gedacht, wo Kanalführung, Gerüche und Schmutz von der Küche oft eine große Herausforderung sind. Eine Lösung mit autom. Bypassklappe macht es möglich hier eine Dunstabzugshaube anzuschließen. Die Küchenabluft geht direkt über den Abluftventilator, um zu vermeiden, daß Dampf und Schmutz in das Gerät gelangen.

Das Gerät schaltet automatisch zwischen Winter- und Sommerbetrieb um (mit/ohne Wärmerückgewinnung.)

**GB GENERAL**

Villavent VR-250 EH/B is a complete ventilation unit for supply of filtered and preheated outdoor air to residential areas and extract of a corresponding amount of used air from wet rooms and kitchen. The unit is equipped with a heat exchanger block to ensure safe and economical ventilation.

VR-250 EH/B is especially designed for installation in flats and apartments where duct runs, smells and pollution from the kitchen extract (cookerhood) often is a great challenge. A damper solution in the VR-250 EH/B makes it possible to connect the unit to cookerhood. The kitchen extract goes directly to the extract fan avoiding fumes and pollution to be led into the heat exchanger.

The unit will automatically alternate between winter operation with heat recovery and summer operation without heat recovery.

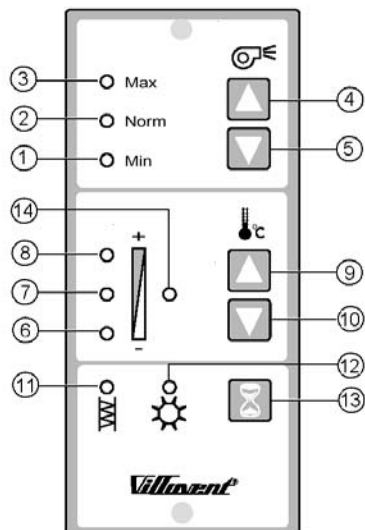
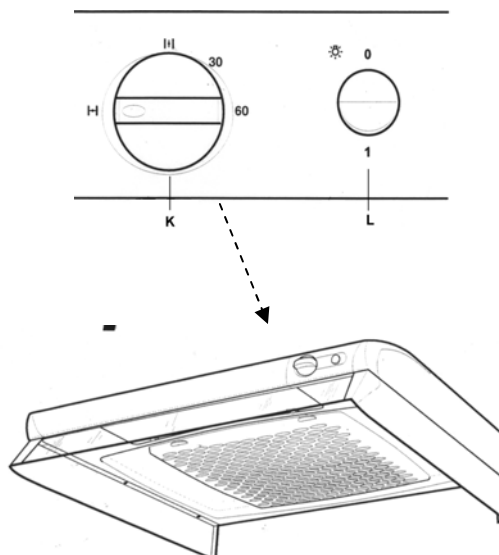


Fig. 3



## **N** BETJENING (Fig. 3)

Aggregatet styres fra separat betjeningspanel, med følgende funksjoner:

### Luftmengde (viftehastighet)

Brytere for valg av luftmengde i tre trinn. Viftehastigheten økes/senkes ved hhv. å trykke på bryterene (4) og (5). Lampesignalene (1), (2) og (3) viser innstilt luftmengde.

- Min (1) Minimumsventilasjon. Kan benyttes når boligen ikke er i bruk.
- Norm (2) Normalventilasjon tilpasset boligen. Luftmengden ved normalventilasjon kan velges (høy/lav) vha. innstilling på betjeningspanelet. (Se montasjeanvisning, Innregulering).
- Max (3) Forsert ventilasjon. Benyttes ved behov for større luftskifte.

### Tillufttemperatur

Brytere for valg av tillufttemperatur i 5 trinn innenfor normalområdet. Tillufttemperaturen økes/senkes ved hhv. å trykke på bryterene (9) og (10). Lampesignalene (6), (7) og (8) viser innstilt tillufttemperatur.

- Trinn 1 Lampe (6) lyser (*fabrikkinnstilling*)
- Trinn 2 Lampe (6) og (7) lyser
- Trinn 3 Lampe (7) lyser
- Trinn 4 Lampe (7) og (8) lyser
- Trinn 5 Lampe (8) lyser

Når varmegjenvinningen fra avtrekksluften ikke er tilstrekkelig til å oppnå innstilt tillufttemperatur, kobles elektrisk varmebatteri inn automatisk. Lampesignal (14) lyser når varmebatteriet er innkoblet. (Generelt anbefales å benytte så lav tillufttemperatur som mulig uten at trekkfølelse oppstår. Derved oppnås best mulig energi- og ventilasjonseffektivitet).

## **S** REGLERING (Fig. 3)

Aggregatet styres från separat kontrollpanel, med följande funktioner:

### Luftmängd (Fläkt-hastighet)

Brytare för val av luftmängd i tre steg. Fläkt-hastigheten ökas/minskas genom att trycka på knapparna (4) och (5). Lampsignalerna (1), (2) och (3) visar inställd luftmängd.

- Min (1) Min. ventilation. Kan användas när Bostaden inte är i bruk.
- Norm (2) Normalventilationen anpassas till bostaden. Luftmängden vid kan väljas (hög/låg) genom inställning på kontrollpanelen. (se montageanvisning, injustering).
- Max (3) Forcerad ventilation. Används vid behov av större luftomsättning.

### Tilluftstemperatur

Knappar för val tilluftstemperatur i 5 steg innanför normalområdet. Temperaturen ökas/sänks genom att trycka på knapparna (9) och (10). Lampsignalerna (6), (7) och (8) visar inställd tilluftstemperatur.

- Steg 1 lampa (6) lyser (*fabrikinställning*)
- Steg 2 lampa (6) och (7) lyser
- Steg 3 lampa (7) lyser
- Steg 4 lampa (7) och (8) lyser
- Steg 5 lampa (8) lyser

När värmätervingen från frånluften inte är tillräcklig för att uppnå inställd tilluftstemperatur, kopplar det elektriska eftervärmningsbatteriet in automatiskt. Lampsignal (14) lyser när varmebatteriet är innkopplat. (För att uppnå bästa möjliga energi och ventilasjonseffektivitet gäller det generellt att ha så låg tilluftstemperatur som möjligt utan att kalldrag oppstår).

## Filter

Lampesignal (11) lyser når innstilt driftstid mellom bytte av filtre (A og E, fig. 2) er utløpt. Ventilasjonsaggregatet kan fortsatt benyttes, men effekten vil bli redusert dersom ikke filterene byttes. Driftstid (6, 9 eller 12 mnd.) mellom filterbytte kan stilles inn vha. brytere på betjeningspanelet (se montasjeanvisning). Fra fabrikk er driftstiden satt til 9 mnd. Etter bytte av filtre nullstilles driftstiden (se vedlikehold, pkt. 1).

## "Sommerdrift"

Når tillufttemperaturen er høyere enn innstilt kobles varmegjenvinningen automatisk ut ved at varmevekslerens rotasjon stoppes (sommerdrift). Dersom avtrekkslufttemperaturen blir lavere enn utetemperatur (f. eks. dersom bygget er utstyrt med kjøling/air-condition) veksler aggregatet automatisk til gjenvinning. Avtrekksluften bidrar derved til å kjøle ned tilluften i varmeveksleren. Lampesignal (12, fig. 3) lyser så lenge rotoren står.

## Manuell "sommerdrift"

Selv om utetemperatur er lav kan romtemperaturen bli høyere enn ønskelig pga. solinnstråling (vår og høst). Lavere romtemperatur kan da oppnås ved å regulere tillufttemperaturen til trinn 0 (ingen av lampene 6, 7 eller 8 lyser) samtidig som luftmengden økes til Max.

For å unngå at ventilasjonsaggregatet blir stående i manuell "sommerdrift" når varmegjenvinning er nødvendig, skjer tilbakekobling til normaldrift automatisk når tillufttemperaturen blir lavere enn 5 °C.

## Filter

Lampesignal (11) lyser når innstilt driftstid mellom filterbytte av tilluftsfiltre (A og E, fig. 2) har utgått. Aggregatet kan fortsatt benyttes, med effekten vill bli redusert om ikke filtret byts. Driftstiden/bytesintervallen (6, 9 eller 12 måneder) kan stilles in via aggregatets kontrollpanel (se montageanvisning). Fabriksinnstilling: 9 måneder. Etter bytet av filtret, nullstilles driftstiden –se under skötsel: punkt 1.

## "Sommerdrift"

Når tillufttemperaturen blir høyere enn innstilt värde kopplas varmeväxlaren automatiskt ur genom att rotorn stannar (sommardrift). Om frånlufttemperaturen blir lägre än utomhustemperaturen (exempelvis om huset är försett med aircondition) startar åter rotorn. Frånluften bidrar då till att kyla ner tilluften i värmeväxlaren. Lampan 12, (fig. 3) lyser när rotorn står still.

## Manuell "sommardrift"

Även om uttemperaturen är låg kan rumstemperaturen vara hög pga solinstrålning (vår och höst). Lägre rumstemperatur kan då uppnås genom sätta tillufttemperaturen i läge 0 (ingen av lamporna 6, 7 eller 8 lyser), samtidigt som luftmängden ökas till max.

För att undvika att aggregatet blir stående i manuell "sommardrift" när värme-återvinning är önskvärd återgår aggregatet automatiskt till normaldrift när tillufttemperaturen understiger + 5°C.

## KOMFYRAVTRÉKK

VR-250 EH/B er konstruert for å kunne kobles sammen med Villavent kjøkkenhette, type 251-10/B (volumhette) eller 480-10/B (innbyggingshette).

**NB!** Kjøkkenhette må være utstyrt med spjeld som er tett i lukket stilling (uten åpning for grunnventilasjon).

Ved behov for komfyravtrekk (matlaging) åpnes spjeldet i kjøkkenhetten vha. bryter K, fig. 3 . Samtidig reguleres viftene automatisk til forsert ventilasjon (Max). Komfyravtrekket ledes utenom varmeveksleren og direkte til avtrekksviften. Avtrekksviftens kapasitet utnyttes da primært til komfyravtrekk, men en liten luftmengde opprettholdes gjennom avtrekksventilene. Åpningstiden for spjeldet i kjøkkenhetten er regulerbar mellom 5 og 60 minutter. Spjeldet lukker automatisk etter innstilt tid, eller manuelt ved å vri bryter K til **H**. Viftene reguleres samtidig automatisk tilbake til innstilt hastighet (Norm).

**Anm:** Når komfyravtrekk benyttes ledes avtrekksluften utenom varmeveksleren, og innstilt tillufttemperatur opprettholdes av elektrisk varmebatteri i aggregatet. Den automatiske lukkingen av spjeldet i kjøkkenhetten er med på å sikre energi-effektiv bruk av ventilasjonsanlegget.

**Anlegget er beregnet for kontinuerlig drift, og skal bare stoppes for vedlikehold/service.**

## SPISKÅPA

VR-250 EH/B är konstruerat för att kunna användas tillsammans med Villavents spiskåpa typ 251-10/B (volymkåpa) eller 480-10/B (inbyggnadskåpa).

**OBS!** Spiskåpan måste vara utrustad med ett tättslutande spjäll (utan öppning för grundventilation).

Vid forcerad ventilation från spiskåpan öppnas spjället i kåpan via brytare K fig.3. Samtidig regleras fläktarna upp till maxfart. Matoset leds bredvid värmeväxlaren och direkt till frånluftsfläkten. frånluftsfläktens kapacitet utnyttjas då främst till matoset men en liten luftmängd kommer fortfarande via det övriga frånluftssystemet. Öppningstiden för spjället i spiskåpan är reglerbart mellan 5 och 60 minuter. Spjället stänger automatiskt efter inställd tid, eller manuellt genom att vrida på brytare k till **H**. Bypass-spjället i aggregatet stänger automatiskt, samtidigt som fläktarna går tillbaka till inställd hastighet (Norm).

**OBS!** När forcerad spiskåpa används leds frånluften förbi värmeväxlaren, och inställd tilluftstemperatur upprätthålls av det elektriska varmebatteriet i aggregatet. Den automatiska stängningen av spjället i spiskåpan, är en del av funktionen för att upprätthålla en energieffektiv användning av anläggningen.

**Aggregatet är anpassat för kontinuerlig drift, och ska bara stoppas vid service/skötsel.**



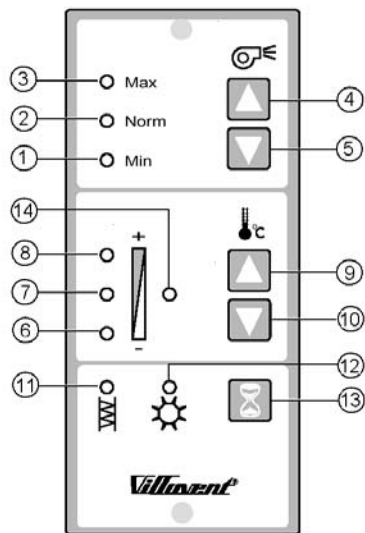
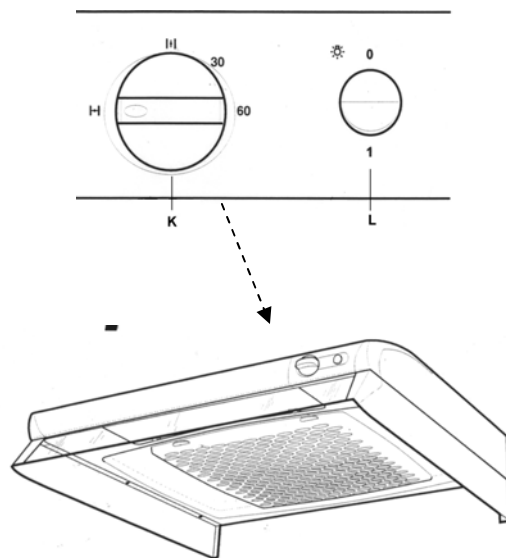


Fig. 3



## D BEDIENUNG (Fig. 3)

Die Anlage wird über ein eingebautes Bedienteil mit folgenden Funktionen gesteuert:

### Luftvolumenstrom (Ventilator Drehzahl)

Tasten für die Wahl von 3 Stufen. Erhöhen/ Senken der Drehzahl durch drücken der Tasten (4) bzw (5). Die Leuchten (1), (2) und (3) zeigen die eingestellte Stufe.

- Min (1) kleinste Stufe. Während Ferien oder wenn sich niemand im Haus aufhält.
- Norm (2) normale Stufe an das Gebäude angepaßt. Der Volumenstrom kann variiert werden zw. hoch und niedrig durch die Steuerung (siehe Montageanleitung, Grundeinstellung).
- Max (3) größte Stufe. Kann eingestellt werden, wenn ein höherer Luftwechsel nötig ist.

### Zulufttemperatur

Tasten für die Wahl der Temperatur in 5 Stufen. Die Zulufttemp. wird erhöht/ gesenkt durch drücken der Tasten (9) bzw (10). Die Leuchten (6), (7) und (8) zeigen die eingestellte Zulufttemperatur.

- Stufe 1 Lampe (6) leuchtet (Werkseinstellung)
- Stufe 2 Lampen (6) + (7) leuchten
- Stufe 3 Lampe (7) leuchtet
- Stufe 4 Lampen (7) + (8) leuchten
- Stufe 5 Lampe (8) leuchtet

## GB OPERATION (Fig. 3)

The unit is controlled from a separate controller, with the following functions:

### Airflow (Fan speed)

Switches for choice of airflow in 3 steps. Increase/ decrease fan speed by pressing the switches (4) and (5) alternatively. Lamp signals (1), (2) and (3) show set airflow.

- Min (1) Minimum ventilation. To be used during holidays or when the building is not in use.
- Norm (2) Normal ventilation adapted to the building. Airflow for normal ventilation can be chosen (high/low) by means of setting on the control panel (see installation instructions-Commissioning).
- Max (3) Forced ventilation. Is used when extra airflow is required.

### Supply air temperature

Switches for choice of inlet air temperature in 5 steps. Supply air temperature is increased/ decreased by pressing switch (9) and (10) alternatively. Lamp signals (6), (7) and (8) show set supply air temperature.

- Step 1 Lamp (6) lights (factory setting)
- Step 2 Lamp (6) and (7) light
- Step 3 Lamp (7) lights
- Step 4 Lamp (7) and (8) light
- Step 5 Lamp (8) lights

Sobald die rückgewonnene Wärme aus der Abluft nicht mehr ausreicht die eingestellte Temperatur zu erreichen, schaltet sich automatisch ein elektr. Nachheizgister ein. Die Lampe (14) leuchtet bei betrieb des NHR. (Wir empfehlen die Zulufttemperatur so niedrig als möglich einzustellen, jedoch so, daß Zugluft vermieden wird. Hierdurch erhalten Sie die größtmögliche Energieausbeute und den besten Lüftungseffekt).

### **Filter**

Die Lampe (11) leuchtet, wenn die Filter-Standardzeit abgelaufen ist (E, Fig.2). Das WRG-Gerät kann auch ohne Filterwechsel weiterlaufen, jedoch sinkt der Wirkungsgrad immer weiter. Die Standardzeit (6, 9 oder 12 Monate) kann an der Steuerung eingestellt werden (Montageanleitung). Werkseinstellung für die Standardzeit ist 9 Monate. Die Standardzeit muß nach dem Wechsel neu aktiviert werden (siehe Wartung, Punkt 1 – Filterwechsel)

### **"Sommerbetrieb"**

Sobald die Zulufttemperatur die eingestellte Temp. übersteigt, bleibt der Rotor stehen und es findet kein Wärmeaustausch mehr statt (Sommerfunktion). Liegt die Ablufttemperatur unter der Außenlufttemp. (wenn das Gebäude klimatisiert ist), läuft der Rotor wieder an und die Abluft kühlt die Zuluft im Tauscher. Die Lampe (12, Fig.3) leuchtet solange der Rotor steht.

### **Manueller Sommerbetrieb**

In Frühling und Herbst kann es trotz niedriger Außentemperatur sein, dass die Raumtemperatur durch Sonnenschein höher ist als gewünscht. Hier kann eine niedrigere Raumtemperatur durch senken der Temperatureinstellung auf Stufe 0 (keine der Lampen 6, 7 oder 8 leuchtet) und gleichzeitiges Erhöhen der Drehzahl (max) erreicht werden.

Um zu verhindern, dass das Gerät im manuellen Sommerbetrieb weiterläuft wenn Wärmerückgewinnung erwünscht ist, schaltet das Gerät bei einer Zulufttemperatur unterhalb 5°C wieder auf normalen Betrieb um.

When heat recovery from the extract air is insufficient to obtain set supply air temperature, an electrical heater battery will automatically be switched on. Lamp signal (14) will light up when the heater battery is in operation. (In general it is recommended to set supply air temperature as low as possible, avoiding the feeling of draught. This gives the ultimate energy and ventilation efficiency).

### **Filter**

Lamp signal (11) comes on when set operation time between changing of fresh air filter (E, fig. 2) has expired. The ventilation unit can still be operated, but the efficiency will be reduced if the filter is not replaced. Operation time (6, 9 or 12 months) between filter changes can be set on the control panel (see installation instructions). From factory, operation time is set to 9 months. Reset operation time after having changed the filter (see Maintenance, item 1).

### **"Summer operation"**

When supply air temperature exceeds set temperature, the rotor will stop and there will be no heat recovery (summer operation). If the extract air temperature becomes lower than the outdoor temperature (f.ex. if the building has cooling/air conditioning installed), the unit will automatically switch to recovery (of the chilled indoor air). The extract air will then cool down the inlet air in the exchanger. Lamp (12, fig. 3) lights when the rotor is not in operation.

### **Manual "summer operation"**

Even if the outdoor air temperature is low, the room temperature could be higher than wanted, due to sunshine (spring and autumn). Lower room temperature can be obtained by setting the supply air temperature to step 0 (none of the lamps 6, 7 or 8 are illuminated), and at the same time increase the airflow to MAX.

To avoid that the ventilation unit remain in "manual summer operation" when heat recovery is required, automatic re-set to normal operation will happen when supply air temperature becomes lower than 5 °C.

## KÜCHENABLUF

Villavent VR-250 EH/B ist für den Anschluß der Dunstabzughaube Typ 251-10/B oder 480-10/B (Einbau-Abzug). Achtung: Dieser Abzug muß mit einer dichtschießenden Klappe ausgestattet sein (keine Möglichkeit der Grundlüftung). Wenn die Haube 251-10/B angeschlossen ist, kann die Grundlüftung über eine verstellbare Klappe (eingebaut) erfolgen.

Während max. Drehzahl (während des Kochens durch Haube aktiviert) wird die Klappe über den Schalter K geöffnet, fig. 3. Gleichzeitig gehen beide Ventilatoren auf die höchste Drehzahlstufe. Die Küchenabluft wird dabei nicht über den Tauscher, sondern direkt durch den Abluftventilator geführt. Der größte Teil der Abluft wird dabei über den Dunstabzug gesaugt, der Rest über die installierten Abluftventile. Die Laufzeit der DH kann zw. 5 und 60 min eingestellt werden. Die Klappe der DH schließt dann automatisch und die Ventilatoren gehen auf die Norm-Stufe zurück. Die DH kann auch manuell ausgeschaltet werden durch drehen des Schalters K auf **H**

**Achtung!** Wenn die Haube aktiviert ist, wird die Küchenabluft am Tauscher vorbeigeführt. Die eingestellte Zulufttemperatur wird dann durch ein eingebautes elektr. Nachheizregister sicher gestellt. Das automatische Schließen der Klappe in der Haube bewirkt eine energieeffiziente Nutzung der Lüftungsanlage.

**Die Anlage sollte kontinuierlich arbeiten und nur zur Wartung und Reinigung ausgeschaltet werden.**

## KITCHEN EXTRACT

VR-250 EH/B is designed for connection of Villavent cookehood, type 251-10/B (canopy) or 480-10/B (built-in).

**Note!** The cookerhood must be equipped with a damper leaving no opening in closed position (without opening for basic ventilation).

During forced ventilation from the cooker (when cooking) the damper in the cookerhood is opened from switch K, fig. 3. At the same time the fans will automatically change to MAX fan speed. Extract from the cooker is led directly through the extract fan, and not through the heat exchanger. The capacity of the extract fan is then primarily used for extract from the cooker, but a minor airflow is maintained through the extract louvers. The opening time for the cookerhood damper can be set from 5 to 60 minutes. The damper closes automatically according to chosen time, or manually by turning switch K to **H**. The bypass damper in the unit will close automatically and the extract fan will switch to normal ventilation (NORM).

**Note!** When extract from the cooker is used the extract air will bypass the heat exchanger, and set supply air temperature is obtained by means of electrical heater battery in the unit. Automatic closing of the damper in the cookerhood ensures energy efficient use of the ventilation system.

**The system should operate continuously, and only be stopped for maintenance and service.**

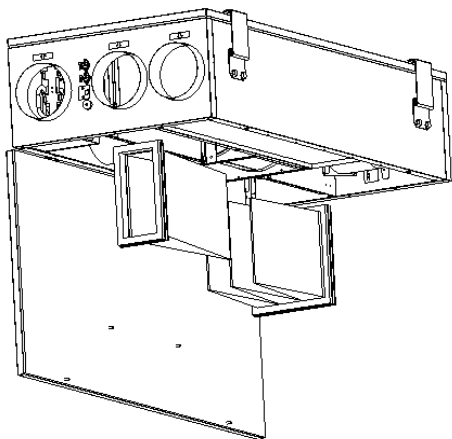


Fig. 5

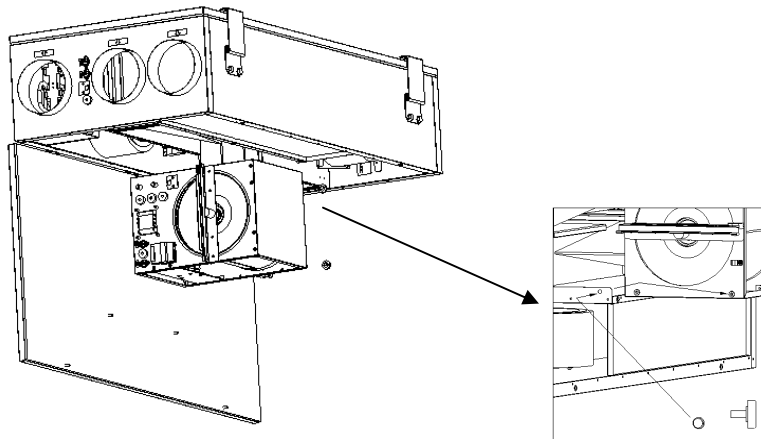


Fig. 6

## **N** ADVARSEL

For å unngå elektrisk støt, brann eller andre skader som kan oppstå på grunn av feilaktig bruk og behandling av anlegget, er det viktig å ta hensyn til følgende:

1. Anlegget må være montert iht. montasjeanvisning.
2. Aggregatet må gjøres strømløst (støpsel, servicebryter eller sikring) når det skal utføres service og/eller vedlikehold.
3. Tørketrommel må ikke tilknyttes aggregat.
4. Anlegget skal bare benyttes når det er montert filtre i aggregat. Se fig. 2.
5. Vedlikehold må utføres som beskrevet i eget kapittel.

## **S** VARNING

För att undvika en elektrisk stöt, brand eller andra skador som kan uppstå på grund av felaktigt användande eller behandling av aggregatet, är det viktigt att ta hänsyn till följande:

1. Anläggningen skall vara monterad enligt montageanvisningar.
2. Spänningen till aggregatet måste brytas (genom ta ur stickpropp, stömbrytare eller säkring) när man skall utföra service och/eller andra åtgärder med aggregatet.
3. Torktummlare skall icke anslutas till anläggningen.
4. Anläggningen skall endast användas när det är monterat filter i aggregatet. Se fig. 2.
5. Skötsel skall utföras enligt beskrivning.

## **N** VEDLIKEHOLD (Fig. 5)

Vedlikehold av VR-250 EH/B utføres normalt 3 - 6 ganger pr. år. Foruten generell rengjøring består vedlikeholdet i følgende:

1. **Bytte av avtrekks-/friskluftfilter (ved lampesignal på betjeningspanel, 1 - 2 ganger pr. år, eller ved behov). Fig. 5**

Filtrene er av engangstype, og kan ikke rengjøres.

Etter bytte av filtre må driftstiden nullstilles. Dette gjøres ved å holde inne bryter 13 (fig. 3) i ca. 5 sekunder. Nullstilling kvitteres ved at gul lampe (14) og en av de grønne (6, 7 eller 8, avhengig av valgt driftstid) blinker noen sekunder.

## **S** SKÖTSEL (Fig. 5)

Skötsel av VR-250 EH/B utförs normalt 3-6 gånger per år. Förutom generell rengöring består den av följande:

1. **Byta av Frånlufts respektive uteluftsfilter sker vid signal på kontrollpanelen 1-2 ggr/år eller vid behov. Fig. 5**

Filtren är av engångstyp och kan inte rengöras (Nya filter beställes hos Villavent-service)

Efter filterbyte skall drifttiden nollställas. Detta görs genom att knapp 13 (fig. 3) hålls in i ca 5 sekunder. Nollställning kvitteras genom att gul lampa (14) och en av de gröna (6, 7 eller 8, beroende på valt bytesintervall) blinkar några sekunder.

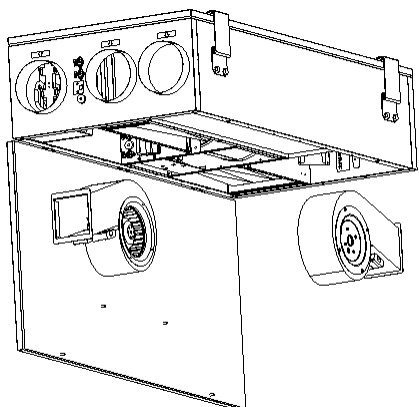


Fig. 7

### Endring av driftstid mellom filterbytte

Avhengig av de utskiftede filterenes tilstand, kan det være at driftstiden ønskes endret. Se montasjeanvisning, Innregulering. Se for øvrig vedlagt bestillingskort for filtre.

### 2. Kontroll av varmeveksler (hvert 3. år) Fig. 6

Varmeveksleren kan etter lengre tids bruk, og selv med regelmessig filterbytte, bli belagt med støv som reduserer temperaturvirkningsgraden. Ved behov kan varmeveksleren trekkes ut og rengjøres i varmt såpevann (unngå salmiakkholdig vaskemiddel).

**OBS!** Påsé at ikke rotormotoren blir utsatt for fuktighet

### 3. Kontroll av vifter (hvert 3.år) Fig. 7

Viftene (4 og 5) kan etter lengre tids bruk, og selv med regelmessig rengjøring/ bytte av filtre, bli belagt med støv som reduserer anleggets kapasitet. Ved behov kan viftene trekkes ut og rengjøres med en liten børste, uten bruk av vann. Det kan brukes noe white spirit på smuss som er vanskelig å fjerne (må tørke før viftene monteres igjen).

### 4. Rengjøring av tilluft- og avtrekksventiler (etter behov) Fig. 8

Anlegget tilfører friskluft og trekker brukt luft ut fra boligen via kanalsystem og ventiler. Ventilene er plassert i tak eller vegger i soverom, stue, våtrom, WC etc., og kan tas ut og rengjøres i varmt såpevann (ventilene må ikke ombyttes).

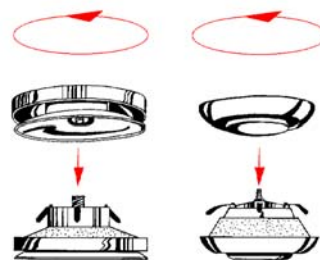


Fig. 8

### Ändring av driftstid mellan filterbyte

Med anledning av de utbytta filtrens kondition kan det vara behov av att ändra filterbytesintervall. Se montageanvisning, injustering.

### 3. Kontroll av värmväxlare (vart 3:e år) Fig. 6

Värmväxlaren kan efter en tids användning, trots att filterbyten sköts, bli belagt med ett litet smutslager som försämrar temperaturverkningsgraden. Vid behov kan värmväxlaren tas ut och rengöras med varmt såpvatten (undvik diskmedel med salmiak).

**OBS!** Var noggrann med att skydda rotormotor från fukt/vatten.

### 3. Kontroll av fläktar ( 1 gång per år) Fig. 7

Fläktarna (4 och 5) kan efter än längre tids användning, trots att filterbyten sköts, bli belagda med damm som reducerar anläggningens kapacitet. Fläktarna bör därför ibland tas ut och rengöras med en borste, utan användning av vatten. Vid behov kan rengöringsmedel användas för "svår" smuts på fläkthjulen. Tillse att fläkten är helt torr innan den återmonteras i aggregatet.

### 4. Rengöring av till- och frånluftsdon (efter behov) Fig. 8

Donen kan tas ned och rengöras i varmt vatten och diskmedel. Donen är ofta placerade i tak eller på vägg i sovrut, kök, våtutrymmen eller wc och kan tas ned för rengöring i varmt vatten och såpa.(Donen må inte bytas om).

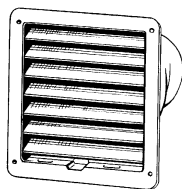


Fig. 9

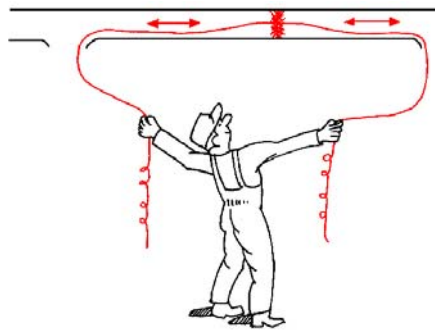


Fig. 10

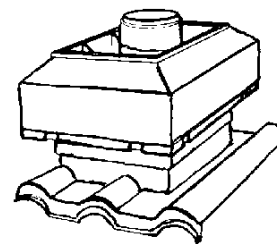


Fig. 11

## N

### 5. Kontroll av friskluftinntak (2 ganger årlig) Fig. 9

Løv og annet smuss kan feste seg på risten for friskluftinntaket og redusere kapasiteten. Risten bør derfor kontrolleres, og ved behov rengjøres vha. børste e.l.

### 6. Kontroll av kanalanlegg (hvert 5. år) Fig. 10

Kanalanlegget kan etter lengre tids bruk, og selv med regelmessig rengjøring / bytte av filtre, bli belagt med støv som kan redusere anleggets kapasitet. Kanalene bør derfor rengjøres/skiftes en gang iblant. Stålskanaler kan rengjøres med trekkebørste, vann og såpe gjennom åpninger for ventiler, eller spesielle renseluker (om levert).

**NB!** I tillegg bør takhatt kontrolleres årlig, og rengjøres ved behov (fig. 11)

*For bruk- og vedlikehold av kjøkkenhette, se egen anvisning*

## S

### 5. Kontroll av uteluftsintag (2 ganger årligen) Fig. 9

Løv och annan smuts kan fastna på intagsgaller för uteluften, och reducera kapasiteten. Gallret bör kontrolleras minst 2 gånger per år, och rengöras vid behov.

### 6. Kontroll av kanaler.(etter behov) Fig. 10

Kanalsystemet kan efter en längre tids användning, bli belagda med damm som kan reducera anläggningens kapacitet. Kanalerna bör därför rengöras ibland. Kanalerna kan rengöras med en borste och såpvatten genom öppningar för don och rensluckor.

**OBS!** Takhuv och luftintag, ska årligen kontrolleras och rengöras vid behov. (fig. 11)

*För drift och skötsel av spiskåpan se separat instruktion.*

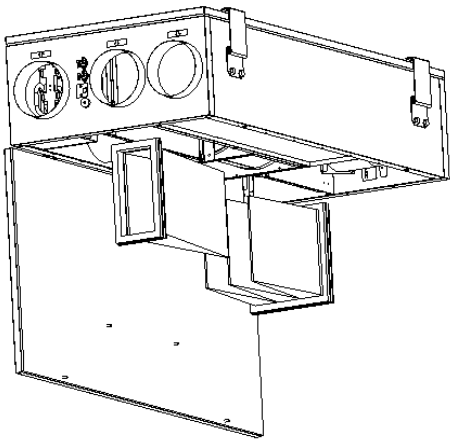


Fig. 5

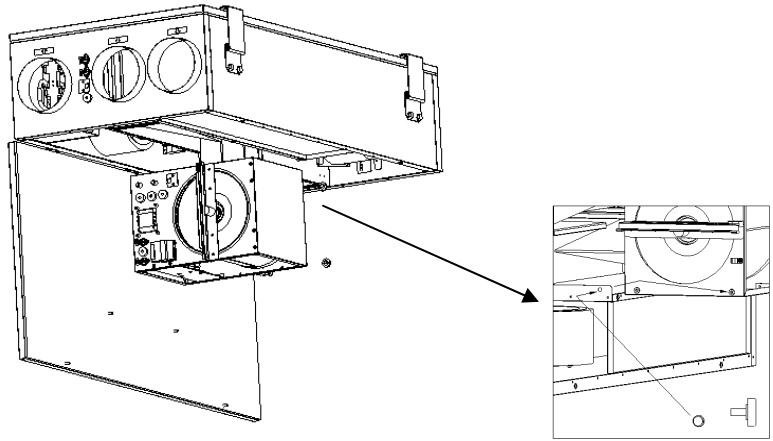


Fig. 6

## **D** ACHTUNG

Zur Vermeidung von Stromstößen, Brand oder sonstigen Beschädigungen, die durch unsachgemäßen Gebrauch oder Betrieb der Anlage auftreten könnten, ist es wichtig, folgendes zu beachten:

1. Die Anlage muß entsprechend der Installationsanweisung eingebaut werden.
2. Vor dem Warten oder Reinigen der Anlage ist diese vom Stromnetz trennen.
3. Ein Wäschetrockner darf nicht unmittelbar am Belüftungssystem angeschlossen werden.
4. Vor Inbetriebnahme des Systems ist sicherstellen, daß die Filter richtig eingesetzt worden sind. Siehe fig. 2.
5. Die Wartung muß regelmäßig durchgeführt werden.

## **GB** WARNING

In order to avoid electrical shock, fire or other damage which might occur in connection with faulty use and operation of the unit, it is important to consider the following:

1. The system must be installed according to installation instructions.
2. Insulate mains supply before service or cleaning of the heat recovery unit.
3. Tumble dryer must not be connected directly to the ventilation system.
4. Make sure that filters are mounted in their place before running the system. See fig. 2.
5. Maintenance must be performed according to separate instructions.

## **D** WARTUNG (Fig. 5)

Die Wartung des VR-250 EH/B sollte normalerweise 3 - 6 mal pro Jahr vorgenommen werden. Neben der allgemeinen Reinigung sollte folgendes beachtet werden:

### **1. Filterwechsel Zu- Abluft (Lampensignal auf Fernbedienung) 1 - 2 mal jährlich (bzw. nach Bedarf) Fig. 5**

Die Taschenfilter können nicht gereinigt werden und müssen bei Bedarf erneuert werden (fragen Sie bei Ihrem Lieferanten nach Ersatzfiltern)

Die Filterstandzeit (Wechselintervall) muß nach jedem Filterwechsel neu bestätigt werden (reset). Taste 13 (fig. 3) für ca. 5 sek drücken. Die gelbe Lampe (14) und eine der grünen Lampen (6, 7 oder 8, entsprechend der gewählten Standzeit) blinken für einige Sekunden.

## **GB** MAINTENANCE (Fig. 5)

Maintenance of the VR-250 EH/B should normally be performed 3 - 6 times a year. Apart from general cleaning the following should be observed:

### **1. Changing extract/inlet filter (lamp signal on control panel) 1 - 2 times per year or as necessary) Fig. 5**

The bag filters cannot be cleaned and must be changed as necessary. (Contact your supplier for new filter).

Operation time between filter changes must be re-set after filter change. Press button 13 (fig. 3) for apx. 5 seconds. Yellow lamp (14) and one of the green lamps (6, 7 or 8, depending on chosen operation time) will flash for a few seconds.

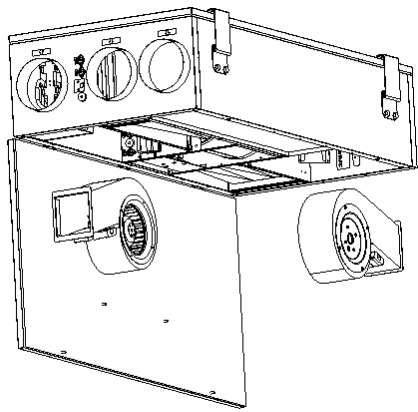


Fig. 7

### Ändern der Filterstandzeit (Wechselintervall)

Entsprechend dem Filterzustand kann eine Änderung der Filterstandzeit erforderlich sein. Lesen dazu die Montageanleitung - Inbetriebnahme

## 2. Wartung des Tauschers (alle 3 Jahre)

### Fig. 6

Auch wenn die Wartung nach Punkt 1 durchgeführt wurde, kann sich Staub im Tauscher ablagern. Deshalb ist für einen hohen Wirkungsgrad von entscheidender Bedeutung, den Tauscher ab und zu rauszuziehen und zu reinigen. Dieser sollte in heißer Seifenlauge gewaschen werden. Keine Reinigungsmittel verwenden.

**Achtung!** Der Antriebsmotor für den Tauscher darf keiner Feuchtigkeit ausgesetzt werden.

## 3. Wartung der Ventilatoren (alle 3 Jahre)

### Fig. 7

Auch wenn die Wartung nach Punkt 1 durchgeführt wurde, kann sich Staub langsam in den Ventilatoren absetzen (4 und 5). Dadurch wird der Wirkungsgrad herabgesetzt. Nach Bedarf können die Ventilatoren herausgenommen und mit einer weichen Bürste gereinigt werden. Kein Wasser verwenden! Spiritus kann verwendet werden, um hartnäckige Ablagerungen zu beseitigen. Bauen Sie den Ventilator erst wieder ein, wenn er trocken ist.

## 4. Reinigung der Abluftventile und Luftauslässe (sofern erforderlich) Fig. 8

Das System versorgt Ihr Heim mit Frischluft und zieht die verbrauchte Innenluft über das Kanalsystem mit Ventilen ab. Luftauslässe und Abluftventile befinden sich in den Decken bzw. Wänden von Schlaf- und Wohnzimmern, Naßzellen, WC usw. Luftauslässe und Ventile ausbauen und nach Bedarf in heißer Seifenlauge abspülen. (Luftauslässe und Abluftventile dürfen nicht vertauscht werden).

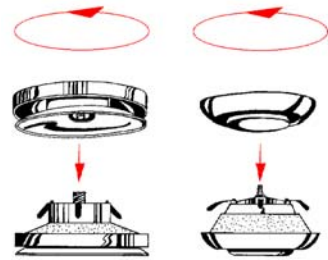


Fig. 8

## Changing operation time between filter changes

Depending on the condition of the filter, you might need to change the operation time for the filter. See Installation instructions - "Commissioning".

## 2. Checking the heat exchanger (every 3 years) Fig. 6

Even if the required maintenance in items 1 and 2 is carried out, dust will build up in the exchanger block. It is therefore of vital importance for the upkeep of a high efficiency that the exchanger block is removed from the unit and cleaned periodically. Wash in hot soapy water. Do not use detergent containing ammonia.

**Note!** Ensure that the rotor motor is not exposed to moisture.

## 3. Checking the fans (every 3 years) Fig. 7

Even if the required maintenance, such as cleaning/changing of filters is carried out, dust and grease will slowly build up inside the fans (4 and 5). This will reduce the efficiency. As necessary the fans can be pulled out for cleaning with a soft brush. Do not use water. White spirit can be used to remove obstinate settlements. Allow to dry properly before remounting.

## 4. Cleaning extract louvres and inlet diffusers (as necessary) Fig. 8

The system supplies fresh air to your home and extracts the used indoor air via the duct system and diffusers/louvres. Diffusers and louvres are mounted in ceilings/walls in bedrooms, living room, wetrooms, WC etc. Remove diffusers and louvres and wash in hot soapy water as required. (Diffusers/ louvres must not be exchanged).



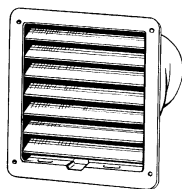


Fig. 9

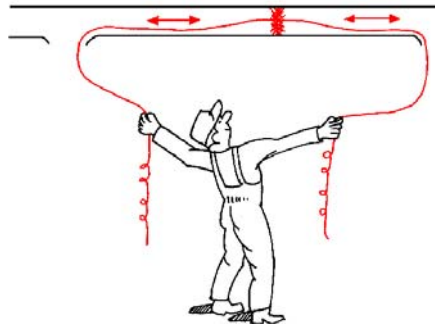


Fig. 10

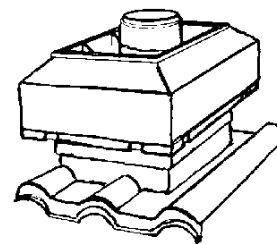


Fig. 11

**D**

### 5. Überprüfen der Außenluftansaugung (zweimal jährlich) Fig. 9

Laub und Verunreinigungen können die Außenluftansaugung verschmutzen und die Ansaugleistung verringern. Prüfen Sie daher die Ansaugöffnung mind. 2x im Jahr und reinigen Sie diese nach Bedarf.

### 6. Überprüfung des Luftkanalsystems (alle 5 Jahre) Fig. 10

Auch bei Durchführung der erforderlichen Wartung, wie z.B. Reinigung und Auswechseln der Filter, werden sich Fettablagerungen im Kanalsystem aufbauen und die Leistung mindern. Folglich sollten die Kanalläufe nach Bedarf gereinigt bzw. ausgewechselt werden. Stahlkanäle lassen sich reinigen durch Entlangziehen einer mit Seifenlauge getränkten Bürste durch den Kanal, und zwar über die Diffuser- und Ventilöffnungen, oder über besondere Kontrollklappen im Kanalsystem (sofern vorgesehen).

**Achtung!** Zusätzlich muss die Dachhaube einmal jährlich überprüft und falls notwendig, gereinigt werden (fig. 11).

*Für Bedienung und Wartung der Dunstabzughaube lesen Sie bitte die dazugehörigen Anleitungen.*

**GB**

### 5. Checking the fresh air intake (Twice a year) Fig. 9

Leaves and pollution could plug up the air intake grille and reduce the capacity. Check the air intake grille at least twice a year, and clean as necessary.

### 6. Checking the duct system (every 5 years) Fig. 10

Dust and grease settlements will, even if required maintenance such as cleaning/ changing of filters is being carried out, build up in the duct system. This will reduce the efficiency of the installation. The duct runs should therefore be cleaned/ changed when necessary. Steel ducts can be cleaned by pulling a brush soaked in hot soapy water, through the duct via diffuser/louvre openings or special inspection hatches in the duct system (if fitted).

**Note!** In addition, the roof unit must be checked once a year, and cleaned as necessary (fig. 11).

*For use and maintenance of cookerhood, see separate instructions.*

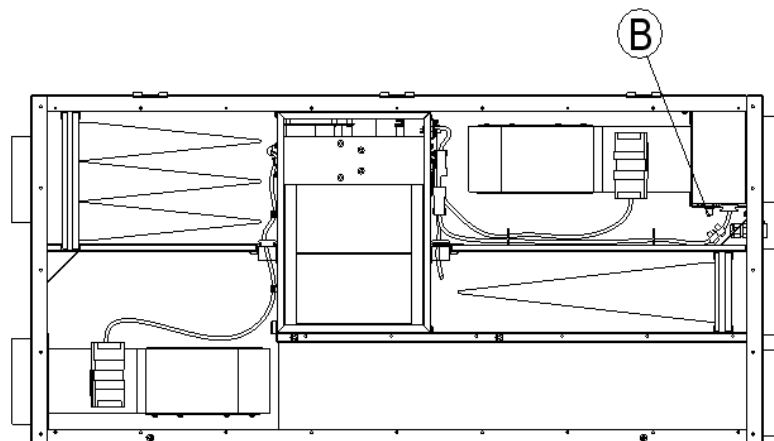


Fig. 12

## **N** FEILSØKING (Fig. 12)

Dersom det skulle oppstå driftsforstyrrelser, bør følgende undersøkes og utføres/rettes før servicemann tilkalles.

### **1. Vifte(ne) starter ikke**

Kontroller sikringer og at alle kontakter er isatt. (nettkontakt og viftekontakter).

### **2. Lav luftmengde**

- (a) Innstilling av luftmengde på betjeningspanelet
- (b) Behov for bytte av filtre
- (c) Behov for rengjøring av ventiler
- (d) Behov for rengjøring vifter/varmeveksler
- (e) At takhatt/luftinntak er fri for løv/snø/smuss
- (f) Kanalanlegg. Kontroller synlige kanaler for skader og nedsmussing
- (g) Kontroller ventilåpninger.

### **3. Aggregat lar seg ikke betjene (elektronikk "henger")**

Reset elektronikk ved å trekke ut støpset i 20-30 sekund

## **S** FELSÖKNING (Fig. 12)

Om det skulle oppstå driftsstörningar, bör följande kontrolleras och utföras innan serviceman tillkallas.

### **1. Fläkten/fläktarna startar inte.**

Kontrollera att säkringar är hela och att alla kontakter är ordentligt isatta (stickkontakt och fläktkontakter).

### **2. Låg luftmängd till lokalen**

- (a) Inställning av luftmängden på kontrollpanelen
- (b) Behov av byte av filter
- (c) Behov av rengöring av don
- (d) Behov av rengöring av fläktar/varmeväxlare
- (e) Att luftintag är fritt från snö/löv/smuts
- (f) Kanaler. Kontrollera synliga kanaler efter yttre skador
- (g) Kontrollera donöppningar.

### **3. Aggregatet går inte att manövrera via kontrollpanelen (hänger sig)**

Nollställ elektroniken genom att göra aggregatet spänningslöst i ca 30 sekunder.

#### 4. Kald friskluft

- a) Valgt tillufttemperatur på betjeningspanelet
- b) Kontroller om branntermostat er slått ut.  
Resettes med trykk på rød bryter (B) i aggregatet
- c) Behov for nytt av avtrekksfilter
- d) Varmeveksleren roterer ikke

#### 5. Støy/ vibrasjoner

- a) Behov for rengjøring av viftehjul
- b) Trekk ut viftene og kontroller at de 4 skruene på siden av viftehuset er godt trukket til.

#### 4. Kall tilluft

- a) Kontrollera vald innstilling på panelen.
- b) Kontrollera om brandtermostaten har løst ut.  
Återstilles genom att trycka på rød kontakt B i aggregatet.
- c) Behov av nytt av frånluftsfilter.
- d) Värmeväxlaren står still.

#### 4. Oljud eller vibrationer

- a) Behov av rengjøring av fläkthjul
- b) Dra ut fläktarna och kontrollera att de 4 skruvarna på sidan är ordentligt fastsatta.

#### 6. Feilmeldingar

#### 6. Felsökning

Lampesignal blinker/slukker som følger:	Lamper/Lampor						Signallampor blinkar lyser/slocknar enligt följande:
	1=Blinker / 0=Av	7	8	11	12	14	
<b>Lampenr.: Se side 19</b>	<b>6</b>	<b>7</b>	<b>8</b>	<b>11</b>	<b>12</b>	<b>14</b>	<b>Lampnummer: Se sid 19</b>
a) Kortslutning eller brudd i følerkrets(er):	1	1	1			1	Kortslutning eller brott i givarkabel(lar)
b) Utsiktet rotorstans (reimbrudd, defekt motor)				1		1	Rotor stannat pga fel. (Reimbrott eller defekt motor).
c) Manglende nullgjennomganger				1	1		Saknad nollgenomgang.
d) For lav tilført spenning (<210V). Lampe 6,7 og 8 blinker iht. innstilt tillufttemperatur (se: Betjening)	(1)	(1)	(1)			1	För låg tillförd spänning(<210V). Lampor 6, 7 och 8 blinkar beroende på inställd tilluftstemperatur.
e) Eftervarmebatteri utkoblet pga. overoppheting	1		1			1	Eftervärmarbatteriet ur funktion pga utløst automatisk överhettningsskydd.
f) Eftervarmebatteri utkoblet pga. branntermostat	0	0	0			0	Eftervärmarbatteriet ur funktion pga utløst manuelt överhettningsskydd.

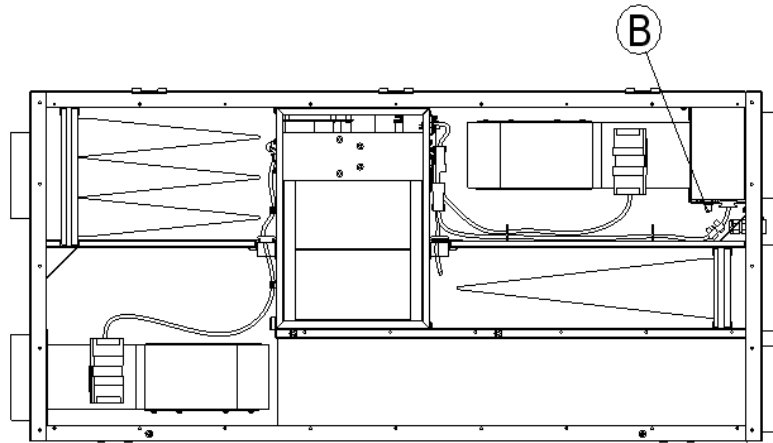


Fig. 7

## **D** FEHLERSUCHE (Fig. 7)

Bei auftretenden Fehlern bitte erst folgendenden Kontrollen durchführen. Kundendienst erst verständigen, wenn sich Fehler nicht beheben läßt.

### **1. Gebläse läuft (laufen) nicht an**

Prüfen ob die Sicherungen in Ordnung sind, alle Stecker Kontakt haben und ob alle Stecker (Netz/Gebläsestecker) richtig eingesteckt sind.

### **2. Verminderte Luftströmung**

- (a) Prüfen Sie die Einstellung an der Steuerung
- (b) Filterwechsel vergessen?
- (c) Reinigen der Auslässe/Ventile nötig?
- (d) Reinigen der Ventilatoren u. Wärmetauscher?
- (e) Ansauggitter verstopft?
- (f) Kanalsystem. Prüfen Sie die sichtbaren Teile des Kanalnetzes nach Schäden oder Verunreinigungen.
- (g) Prüfen Sie ob alle Auslässe/Ventile offen sind bzw. der Öffnungsquerschnitt verringert wurde.

### **3. Das Gerät kann nicht mehr gesteuert werden (Steuerung hängt)**

Rücksetzen (Reset) der Einstellungen durch ziehen des Netzsteckers für 20-30 sek.

## **GB** TROUBLESHOOTING (Fig. 7)

Should problems occur, please check or correct the items below before calling your service representative.

### **1. Fan(s) do not start**

Check that all fuses and plugs are connected (mains supply and fan plugs).

### **2. Reduced airflow**

- (a) Check setting of airflow on control panel.
- (b) Change filter required?
- (c) Cleaning of diffusers/louvers required?
- (d) Cleaning of fans/exchanger block required?
- (e) Is roof unit/air intake clogged?
- (f) Duct system. Check visible duct runs for damage and/or build-up of dust/pollution.
- (g) Check diffuser/louver openings.

### **3. The unit cannot be controlled (control functions are stuck)**

Re-set control functions by pulling out the plug for 20-30 seconds.

#### 4. Kalte Zuluft

- Eingestellte Zulufttemperatur an der Bedieneinheit überprüfen
- Überprüfen ob der STB (Sicherheits-temperaturbegrenzer) ausgelöst hat. Drücken Sie den roten Knopf B im Gerät.
- Prüfen, ob der Abluftfilter verschmutzt ist.
- Wärmetauscher dreht sich nicht.

#### 5. Lärm oder Schwingungen

- Ventilatoren (Laufräder) reinigen.
- Überprüfen ob die Ventilatorschrauben fest angezogen sind.

#### 6. Störung

#### 4. Cold supply air

- Check set supply air temperature on the control panel
- Check if fire thermostat is still alert. If necessary, reset by pressing the red button (B) in the unit.
- Check if the extract filter needs changing
- Exchanger block does not rotate

#### 5. Noise/ vibrations

- Clean fan impellers.
- Pull the fans out and check that screws holding the fans are tightened.

#### 6. Alarms

Lampen blinken/leuchten wie folgt:	Lampen/Lamps						Lamps flash/go out as follows:
	1= Blinken / 1=Flashing			0= Aus / 0=Off			
Lampenr.: Siehe Seite 19	6	7	8	11	12	14	Lamp no: See page 19
a) Fühlerbruch oder Kurzschluß	1	1	1			1	Short circuit or breach in sensor(s)
b) Unbeabsichtigter Stillstand des Rotors (Defekter Riemen od. Motor)				1		1	Unintended rotor stop (belt breakage, defective motor)
c) Nulldurchgang-Melder ist defekt				1	1		Missing zero crossing detector
d) Netzspannung zu niedrig (< 210V). Lampen 6,7 und 8 blinken entsprechend der eingestellten Zulufttemperatur. (siehe unter Betrieb).	(1)	(1)	(1)			1	Voltage too low (< 210 V). Lamps 6, 7 and 8 are flashing in accordance with set inlet air temperatures (see Operation)
e) Nachheizregister wegen Überhitzung aus.	1		1			1	The re-heater battery is switched off due to overheating
f) Nachheizregister durch Brandschutz-thermostat abgeschaltet	0	0	0			0	The re-heater battery is switched off by the fire thermostat

## **N** SERVICE

Før en tar kontakt med servicepersonell, les av teknisk dataskilt nede på aggregatet, bak inspeksjonsluken.

Noter typebetegnelse og produksjonsnummer (se eksempel nedenfor).

**Serviceavd. Sandnes:**

**Tlf.: 51969700**

**In UK:**

**Villavent Ltd.**

**Phone.: 01993 772270**




**Fax.: 01993 779962**

## **S** SERVICE

Innan ni tar kontakt med servicepersonal, läs av den tekniska dataskylten placerat på aggregatet, innanför inspektionsluckan.

Notera typbeteckning och produktionsnummer (Se exempel nedan)

**Serviceavd. Sandnes:**




<b>Villavent, type XX-XXX</b>	
XXXXW, XXA, 220-240V, 50/60Hz, IPX4	
 <b>Systemair</b>	XXXXXXXX
<small>P.b. 293 N-4303 SANDNES</small>	<small>Tlf.: + 47 51 96 97 00 Fax: + 47 51 96 97 99</small>
	 

## **D** KUNDENDIENST

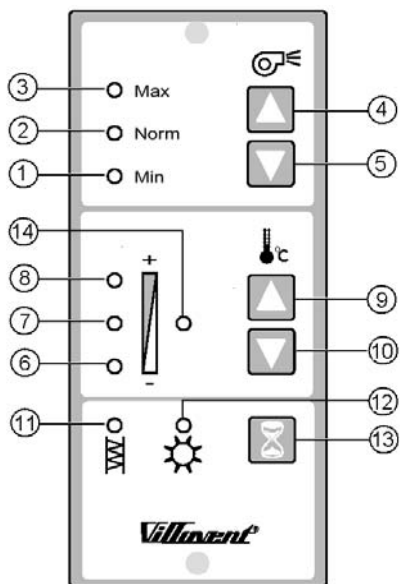
Bevor Sie den Kundendienst anrufen, notieren Sie sich **die techn. Daten vom Typenschild des Gerätes hier auf diese Seite.**

## **GB** SERVICE

Before calling your service representative, make a note of **the specification and production number from the data plate on the unit, behind the inspection hatch.**

<b>Villavent, type XX-XXX</b>	
XXXXW, XXA, 220-240V, 50/60Hz, IPX4	
 <b>Systemair</b>	XXXXXXXX
<small>P.b. 293 N-4303 SANDNES</small>	<small>Tlf.: + 47 51 96 97 00 Fax: + 47 51 96 97 99</small>
	 

**N** BETJENING  
**S** REGLERING  
 CE



- N** ① ② ③ Signal luftmengde  
 ④ ⑤ Brytere luftmengde  
 ⑥ ⑦ ⑧ Signal tillufttemperatur  
 ⑨ ⑩ Brytere tillufttemperatur  
 ⑪ Signal filterbytte  
 ⑫ Signal sommerdrift  
 ⑬ Nullstilling av driftstid etter filterbytte  
 ⑭ Signal innkoblet varmebatteri

- S** ① ② ③ Signal luftmängd  
 ④ ⑤ Knappar luftmängd  
 ⑥ ⑦ ⑧ Signal tilluftstemperatur  
 ⑨ ⑩ Knappar tilluftstemperatur  
 ⑪ Signal filterbyte  
 ⑫ Signal sommar drift  
 ⑬ Nollställning av filterbytesintervall (etter filterbyte)  
 ⑭ Signal innkoplad varmebatteri /


**D** BEDIENUNG  
**GB** OPERATION



- D** ① ② ③ Kontrolleuchte für Volumenstrom  
 ④ ⑤ Tastschalter für Volumenstrom  
 ⑥ ⑦ ⑧ Kontrolleuchte Zulufttemperatur  
 ⑨ ⑩ Tastschalter Zulufttemperatur  
 ⑪ Kontrolleuchte Filterwechsel  
 ⑫ Kontrolleuchte Sommerbetrieb  
 ⑬ Reset Filterstandzeit.  
 ⑭ Betriebskontrolleuchte Heizregister

- GB** ① ② ③ Signal airflow  
 ④ ⑤ Switches airflow  
 ⑥ ⑦ ⑧ Signal supply air temperature  
 ⑨ ⑩ Switches supply air temperature  
 ⑪ Signal filter change  
 ⑫ Signal summer operation  
 ⑬ Re-set of operation time after filter change.  
 ⑭ Signal heater battery ON

- N** Rett til endringer forbeholdes
- S** Vi förbehåller oss rätten till ändringar utan föregående meddelande
- D** Änderungen vorbehalten
- GB** Specifications may be changed without notice

<p>Produsent/Hersteller/Manufacturer:</p>  <p><b>Systemair</b></p> <p><a href="http://www.systemair.com">www.systemair.com</a></p>	
---	--