

Villavent[®]

VR-300 TK/B /3 & /4

- N** Montasjeanvisning
- S** Montageanvisning
- D** Installationsanweisung
- GB** Installation instructions

N**INSTALLASJON**

Villavent ventilasjonsaggregater med varmegjenvinning er produsert siden 1980. Aggregatene er installert i tusenvis av bygg i Norge og utlandet.

Erfaringen fra disse installasjonene er samlet i Villavent VR-300 TK/B. De siste resultatene fra inneklimateforskningen er tatt hensyn til, og det er stilt høye krav til kvalitet og funksjonsdyktighet.

VR-300 TK/B er spesielt godt egnet for bruk i leiligheter, hvor kanalføringer, lukt og forurensing fra komfyrvavtrekket (kjøkkenheten) ofte medfører utfordringer. En bypass-løsning i VR-300 TK/B gjør at kjøkkenheten kan tilkobles aggregatet. Komfyrvavtrekket ledes direkte til avtrekksviften uten at lukt og forurensing føres gjennom varmeveksleren.

Selv om mye kunnskap og erfaring er benyttet i utviklingen av aggregatet, avhenger et godt resultat likevel av at det blir riktig installert. Denne anvisningen bør derfor studeres nøye før installasjonen foretas.

INNHOLDSFORTEGNELSE

PLASSERING/ADKOMST AGGREGAT	side	6
KANALANLEGG	side	9
Generelt	side	9
Sammenkoblinger av kanaldeler	side	10
Lyddemping	side	10
Fleksible kanaler	side	10
Kondens-/varmeisolering	side	10
VENTILER	side	12
Tilluft- og avtrekksventiler og kjøkkenhette	side	12
Innstilling av luftmengder	side	13
Overstrømming mellom rom	side	14
Ildsted, komfyrvavtrekk, ... etc.	side	14
ELEKTRISKE ARBEIDER	side	16
Aggregat	side	16
Reguleringsbryter m/trafo	side	16
Kjøkkenhette	side	17
OPPSTART/INNREGULERING	side	18
TILBEHØR	side	18

S**INTRODUKTION**

Villavent har produsert varmeåtervinningsaggregat som, sedan 1980, är installerade i tusentals byggnader.

Erfarenheter från dessa installationer är samlade i Villavent VR-300 TK/B . Vi har tagit hänsyn till de sista resultaten inom inneklimate forskning, och har ställt höga krav till kvalitet och funktionsduglighet.

VR-300 TK/B är speciellt framtaget för lägenheter, där utrymmet för kanaler, lukt från spiskåpan ofta medför kompromisser. En bypass-lösning i VR-300 TK/B gör att spiskåpan kan anslutas till aggregatet. Matoset leds direkt till frånluftsfläkten utan att lukt och föroreningar passerar genom värmeväxlaren.

För att anläggningen skall bibehålla hög kvalitet, bör installationen göras enligt beskrivningen i detta häfte. Denna anvisning bör därför studeras noga innan installationen påbörjas.

INNEHÅLLSFÖRTECKNING

PLACERING/ÅTKOMST AGGREGAT	sid	6
KANALSYSTEM	sid	9
Generellt	sid	9
Sammankoppling av kanaldelar	sid	10
Ljuddämpning	sid	10
Flexibla kanaler	sid	10
Kondens/varmeisolering	sid	10
DON	sid	12
Tillufts-/ frånluftsdon och spiskåpa	sid	12
Donens inställning	sid	13
Överluft mellan rum	sid	14
Eldstad, spiskåpor mm	sid	14
ELEKTRISKA ARBETEN	sid	16
Aggregat	sid	16
Reguleringsbrytare m/trafo	sid	16
Spiskåpa	sid	17
UPPSTART/INJUSTERING	sid	18
TILLBEHÖR	sid	18

INSTALLATION

Villavent produziert seit 1980 Lüftungs- und Wärmerückgewinnungsanlagen. Diese Geräte sind und werden in Tausenden von Gebäuden in Norwegen und im Ausland eingesetzt.

Alle daraus gewonnenen Erfahrungen haben wir in das System Villavent VR-300 TK/B einfließen lassen. Ebenso wurde die letzte Untersuchung über den Zusammenhang zwischen Innenraumklima und dem menschlichen Wohlbefinden berücksichtigt. Große Beachtung gilt der Qualitätssicherung .

VR-300 TK/B wurde speziell für den Wohnungsbau entwickelt. Eine eingebaute Bypassführung der Küchenabluft ermöglicht den Anschluß einer Dunstabzugshaube an das Lüftungssystem. Abluft von der Haube wird am Wärmetauscher vorbei direkt über den Abluftventilator nach außen geführt.

Selbst wenn wir alle Erfahrungen bei der Entwicklung der Anlage haben einfließen lassen, so hängt der letztliche Erfolg doch in großem Maße von der Installation und der Handhabung ab. Darum sollten Sie diese Anleitung vor der Montage aufmerksam durchlesen.

INHALT

INSTALLATION DES GERÄTES/ STANDORTWAHL	Seite	7
ROHRSYSTEM	Seite	9
Allgemeines	Seite	9
Kanal-Verbindungen	Seite	11
Schalldämpfer	Seite	11
Flexible Rohre	Seite	11
Kondensbildung/Wärmedämmung	Seite	11
ZU- UND ABLUFTVENTILE	Seite	13
Auslässe / Abluftventile und Dunsthaube	Seite	13
Volumenstrom-Einstellung	Seite	13
Luftzirkulation	Seite	15
Kamine, Dunsthauben, Trockner etc.	Seite	15
ELEKTRISCHER ANSCHLUSS	Seite	17
Das WRG-Gerät	Seite	17
Drehzahlregler mit Trafo	Seite	17
Die Dunstabzugshaube	Seite	17
INBETRIEBNAHME/GRUNDEINSTELLUNG	Seite	19
ZUBEHÖR	Seite	19

INSTALLATION

Villavent ventilation units with heat recovery have been manufactured since 1980. The units are installed in thousands of buildings in Norway, with increasing numbers in the U.K.

Experience from these installations is incorporated in our units, the Villavent VR-300 TK/B. The latest results from the studies of the indoor climate and it's influence on our health are taken into consideration, and great emphasis is given to quality and performance.

VR-300 TK/B is designed especially for installation in apartments, where duct runs, smells and pollution from the cookerhood extract very often becomes a challenge. A built-in bypass solution in the VR-300 TK/B makes it possible to connect a cookerhood to the ventilation system. Extract from the cooker is led directly through the extract fan, bypassing the exchanger block.

However even after we have put all our experience in developing the unit, the final result depends on the quality of the total installation and maintenance. The installation instructions should therefore be read carefully before starting the installation.

INDEX

INSTALLING THE UNIT/POSITIONING AND ACCESS	page	7
DUCT SYSTEM	page	9
General	page	9
Connecting the duct system	page	11
Attenuation	page	11
Flexible ducting	page	11
Condensation-/heat insulation	page	11
DIFFUSERS/LOUVERS	page	13
Inlet diffusers/ Extract louvers	page	13
Setting of air volume	page	13
Air circulation	page	15
Fireplace, kitchen ventilator etc.	page	15
ELECTRICAL CONNECTIONS	page	17
The unit	page	17
Speed controller with transformer	page	17
The cookerhood	page	17
COMMISSIONING	page	19
ADDITIONAL EQUIPMENT	page	19

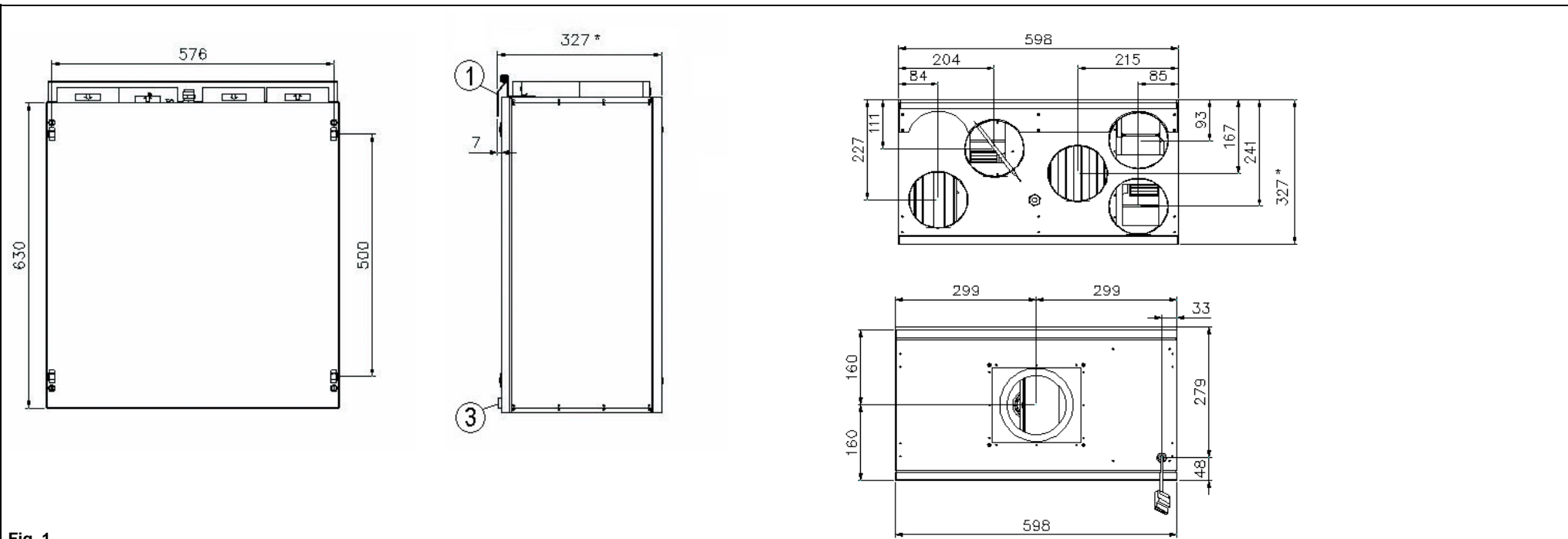


Fig. 1

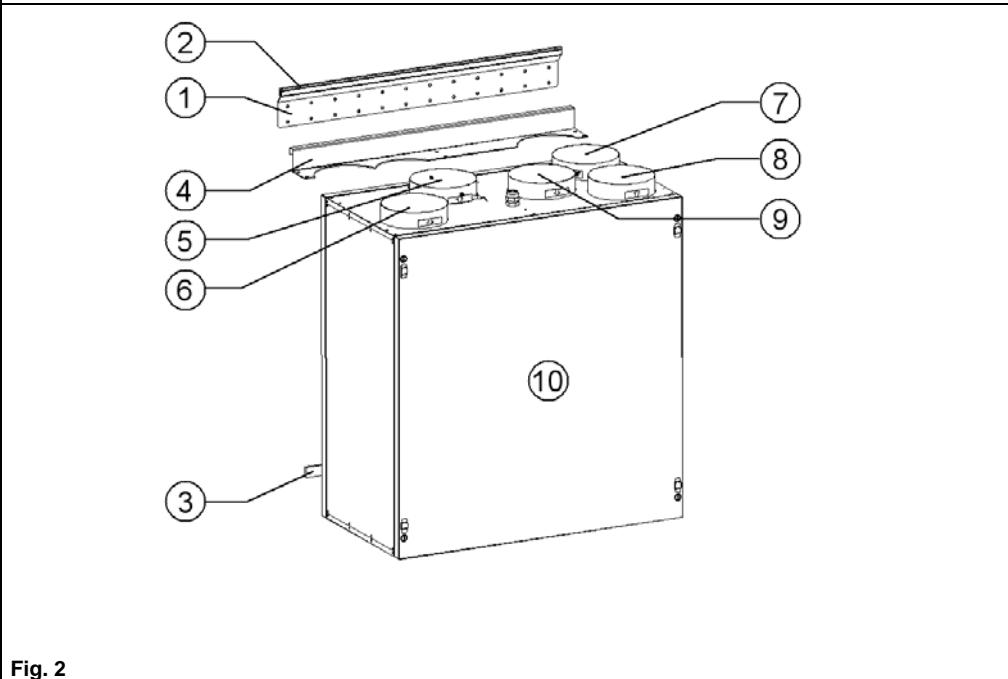


Fig. 2

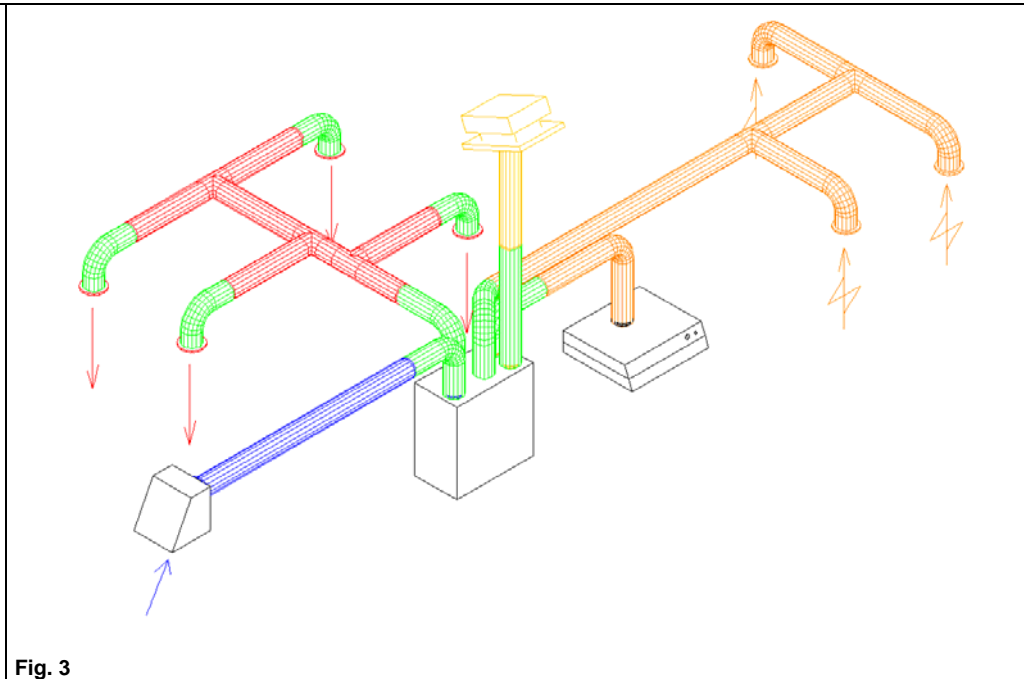


Fig. 3

N Fig. 1-2

- | | |
|----------------------------------|---|
| 1. Veggbrakett | 6. Friskluft-/uteluftinntak |
| 2. Vibrasjonsdempende pakning | 7. Evt. kjøkkenhette (alt. tilkobling i bunn) |
| 3. Selvklebende vibrasjonsdemper | 8. Avkast bruktluft |
| 4. Opphengsbrakett | 9. Avtrekk våtrum, boder og <u>kjøkken</u> |
| 5. Tilluft til oppholdsrom | 10. Inspeksjonsluke |

*** Mål inkl. oppheng****NB!**

- 1) Velg først hvordan aggregatet skal monteres for at kanalføringene skal bli enklest mulig.
- 2) Hvis nødvendig må inspeksjonslukene byttes om, slik at luken med festeklips for frontpanel/møbeldør (10) blir aggregatets front. Luken med festeklips har spesiell lydisolasjon, og dette må derfor gjøres selv om aggregatet skal benyttes uten bruk av frontpanel/møbeldør.
- 3) Monter opphengsbraketten (4) på toppen av aggregatet vha. medfølgende skruer og fest selvklebende vibrasjonsdempende pakning (3) nederst på aggregatets baksida.
- 4) Monter veggbrakett (1) med vibrasjonsdemper. Underkant brakett 40 mm fra topp av aggregat, alternativt 590 mm fra bunn. Kontroller at den vibrasjonsdempende pakningen (2) på vegglisten er hel.
- 5) Løft aggregatet på plass, og påse at det ikke er direkte kontakt mellom aggregatet og bygningskonstruksjoner.

S Fig. 1-2

- | | |
|--------------------------------------|--|
| 1 Væggkonsol | 6. Friskluft-/uteluft |
| 2. Vibrationsdämpnade packning | 7. Ev. spiskskåpa (alt. Anslutningi botten) |
| 3. Självklistrande vibrationsdämpare | 8. Frånluft |
| 4. Upphängningskonsol | 9. Frånluft från våtrum och kök |
| 5. Tilluft | 10. Inspektionslucka |

*** Installation och upphängning****NB!**

- 1) Välj först hur aggregatet skall monteras för att kanalanslutningarna skall bli enklast möjliga.
- 2) Frontluckan med fästclips (10) har en speciell dämpande ljudisolering som **alltid** skall vara monterad mot utsidan, den måste därför bytas om den är levererad mot insidan mot vägg.
- 3) Montera upphängningskonsolen (4) på toppen av aggregatet med medföljande skruvar och fäst den självklistrande vibrationsdämpande packningen (3) nederst på aggregatets baksida.
- 4) Montera väggkonsolen (1) med vibrationsdämpare. Underkant konsol 40 mm från toppen av aggregatet, alternativt 59 mm från botten. Kontrollera att den vibrations dämpande packningen (2) på vägglisten är hel .
- 5) Lyft aggregatet på plats, och kontrollera att det ej är i direkt kontakt mellan aggregatet och byggnadskonstruktionen.

D Abb. 1-2

- | | |
|--------------------------------------|---|
| 1. Wandhalterung | 6. Frischluft |
| 2. Vibrationsdämpfung | 7. Dunstabzugshaube, wenn installiert (alt. Verbindung an Unterseite) |
| 3. Selbstklebende Vibrationsdämpfung | 8. Fortluft |
| 4. Wandaufhängung | 9. Abluft aus Nass- und Abstellräumen sowie Küche |
| 5. Zuluft | 10. Revisionstür |

*** Maße einschl. Wandaufhängung****HINWEIS!**

- 1) Wählen Sie zunächst die Position, in der das Gerät installiert werden soll, wobei die Rohrleitungen so einfach wie möglich verlegt werden sollten.
- 2) Möglicherweise müssen die Inspektionstüren ausgetauscht werden, so daß die mit den Befestigungsclips (10) vorn ist. Die Türe mit den Clips hat eine bessere Schalldämmung für den Fall, daß keine Abdeckung (Küchenfront) mehr montiert wird.
- 3) Bringen Sie die Wandaufhängung (4) an der Oberseite des Geräts mittels der mitgelieferten Schrauben und der selbstklebenden Vibrationsdämpfung (3) im unteren Bereich der Geräteückseite an.
- 4) Bringen Sie die Wandhalterung (1) mit dem Dämpfungskissen an. Die Unterseite der Halterung sollte sich 40 mm unter der Oberkante des Geräts befinden; alternativ auch 590 mm über der unteren Kante. Stellen Sie sicher, dass die Vibrationsdichtung (2) nicht beschädigt ist.
- 5) Hängen Sie das Gerät ein und stellen Sie sicher, dass kein direkter Kontakt zwischen dem Gerät und dem Gebäude besteht.

GB Fig. 1-2

- | | |
|--|--|
| 1. Wall bracket | 6. Fresh air intake |
| 2. Anti vibration gasket | 7. Cookerhood if installed (alt. connection in bottom) |
| 3. Self-adhesive anti vibration damper | 8. Exhaust of used air |
| 4. Mounting bracket | 9. Extract from wet rooms, shed and kitchen |
| 5. Supply air to living areas | 10. Inspection hatch |

*** Measurements incl. mounting bracket****NOTE!**

- 1) First chose installation position for the unit, considering that duct runs should be as simple as possible.
- 2) If necessary the inspection hatches must be exchanged so that the hatch equipped with fixing clips for front door panel (10) becomes the unit front. The hatch with fixing clips has improved noise insulation, and this operation is therefore required even if front door panel is not to be mounted.
- 3) Install the mounting bracket (4) on top of the unit by means of provided screws and fix self-adhesive anti vibration seal (3) on the lower part of the unit's back side.
- 4) Install the wall bracket (1) with anti vibration pad. Bottom side of bracket should be 40 mm below top of unit position, alternatively 590 mm from the bottom position. Check that the anti vibration seal (2) is undamaged.
- 5) Lift the unit into position and make sure that there is no direct contact between unit and building construction.

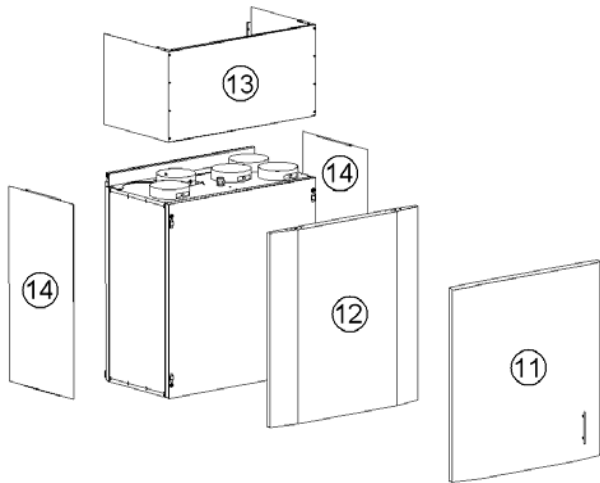


Fig. 4

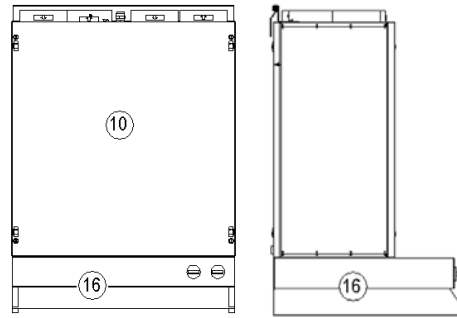


Fig. 5

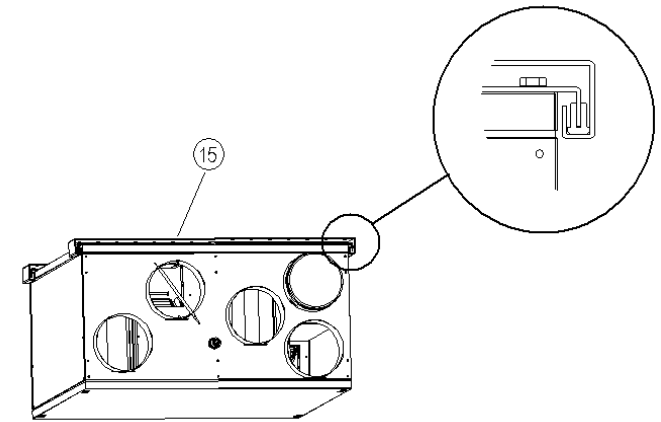


Fig. 5b

- N**
- 10. Inspeksjonsluke
 - 11. Møbeldør
 - 12. Frontpanel (alternativ til møbeldør)
 - 13. Kanaldeksel
 - 14. Sidepanel
 - 15. Takoppheng
 - 16. Kjøkkenhette

- S**
- 10. Inspektionslucka
 - 11. K kssk psfront
 - 12. Frontpanel (alternativ til k kssk psfront)
 - 13. Kanalinkl dnad
 - 14. Sidopanel
 - 15. Takupph ngning
 - 16. Spisk pa

- D**
- 10. Revisionst re
 - 11. K chenschrankt r
 - 12. Frontpaneel (alt. zu K chenschrankt r)
 - 13. Rohrabdeckung
 - 14. Seitenpaneel
 - 15. Halterungen f r Aufh ngung
 - 16. Dunstabzugshaube

- GB**
- 10. Inspection hatch
 - 11. Kitchen cupboard door
 - 12. Front panel (alt. to cupboard door)
 - 13. Duct cover
 - 14. Side panel
 - 15. Brackets for hanging installation
 - 16. Cookerhood

PLASSERING/ADKOMST, AGGREGAT (Fig. 2-9)

N

Aggregatet monteres fortrinnsvis i f.eks. vaskerom, bod, grovk jkken e.l. Kanal fra k jkkenhette kan kobles til egen "bypass-kanal" (7) i topp eller bunn. Som alternativ kan k jkkenhette monteres direkte under aggregatet. Aggregatet er konstruert for   henge p  vegg, men kan om  nskelig monteres hengende under himling (egen anvisning f lger takoppheng) eller liggende p  "rygg". Husk i s  fall n dvendig vibrasjonsdemping mot underlag. Aggregatet er speilvendbart ved at det er utstyrt med inspeksjonsluker p  begge sider. Dette for   oppn  enklest mulig kanalforing og tilkobling.

Ved valg av plasseringssted, m  det tas hensyn til at apparatet krever regelmessig vedlikehold. P se at det er mulig    pne/fjerne aggregatets inspeksjonsluke, og at det er n dvendig plass til   ta ut hovedkomponenter. Dersom aggregatet monteres p  **lett** veggkonstruksjon mot oppholdsrom (eks. soverom/ stue) anbefales vegg isolert/ konstruert slik at fare for lydoverforing unng s.

Friskluftinntak plasseres fortrinnsvis p  byggets nord- eller  stside og i god avstand fra avkast pninger for ventilasjon, sentralst vsuger, k jkkventilator, kloakklufting, skorsteiner eller andre forurensingskilder som st v/eksos fra trafikk ol. Avkast av

PLACERING/ TKOMST, AGGREGAT (Fig. 2-9)

S

Aggregatet monteras exempelvis i tv ttstuga eller liknande. Kanal fr n spisk pan kan anslutas till egen "bypass-kanal" (7) i toppen alt.i botten. Som alternativ kan spisk pan monteras direkt under aggregatet. Aggregatet  r konstruert for att h nga p  v gg, men kan om s   nskar monteras h ngas under tak (egen anvisning medf ljer" takupph ngning") eller alt. liggande p  "rygg". T nk p  att anv nda vibrationsd mpare mot underlaget. Aggregatet kan spegelv ndas eftersom det har inspektionsluckor p  b gge sidor. Detta for att uppn  enklast m jliga kanalgenomforing och anslutning.

Vid val av placeringsst lle b r h nsyn tas till att aggregatet kr ver regelbunden sk tsel. Se till att det  r m jligt att  ppna aggregatets inspektionslucka, och att det finns n dv ndig plats till att ta ut huvudkomponenterna. Vid montage av aggregatet p  v gg mot ett ljudk nsligt rum (t ex sovrum), ska v ggen isoleras s  att ljudoverforing undviks.(g ller b de luftljud och stomljud)

Uteluftsintaget placeras exempelvis p  byggnadens nord- eller  stside, och s  l ngt fr n avluftshuvar fr n ventilation, centraldammsugare, spisk pa, avlopp, skorsten etc. som m jligt. Avluft b r alltid ske via takhuv, och l ngt avst nd fr n friskluftintag och

brukt luft bør alltid skje i god avstand fra friskluftinntak, lukkevinduer etc.

Ved montering over kjøkkenhette kan "møbeldør" (skapfront) (11) tilpasset øvrig innredning monteres foran inspeksjonsluken vha. medleverte låseklips og låsebolt/stud (ref. montasjeanvisning på mal).

Hvitlakkert, isolert frontdeksel (alternativ til møbeldør) (12), hvite sidepanel (ved synlig side) (14) og hvitlakkert deksel (13) foran kanaler mellom himling og aggregat (H=295mm) kan leveres som tilbehør.

D

INSTALLATION DER ZENTRALEINHEIT (Fig. 2-9)

Das Zentralgerät wird vorzugsweise in einem Extraraum aufgestellt, z.B. im Hauswirtschaftsraum oder im Abstellraum. Rohre aus der Dunstabzugshaube können mit dem Bypass-Rohr (7) an der Ober- oder Unterseite des Geräts verbunden werden. Alternativ kann die Dunstabzugshaube direkt unter dem Gerät montiert werden. Das Gerät ist für die Wandmontage konzipiert, kann jedoch auch horizontal installiert werden, z. B. hängend (gesonderte Anweisungen für die Aufhängung liegen den Halterungen bei) oder liegend. Wenn liegend montiert, denken Sie daran, die erforderlichen Dämpfkissen unter dem Gerät anzubringen. Das Gerät verfügt über große Revisions Türen an beiden Seiten und kann zur flexiblen und einfachen Verbindung an das Rohrsystem gedreht werden.

Bei der Standortwahl denken Sie bitte an die regelmäßige Reinigung und Wartung der Anlage. Stellen Sie sicher, daß sich die Kontrolltüren zur Wartung öffnen lassen und genügend Platz zum Ausbau der Hauptkomponenten vorhanden ist. Wenn das Gerät auf einer Leichtbauwand zu einem Wohn- od. Schlafzimmer hin montiert wird, ist auf die Vermeidung der Schallübertragung zu achten!

Der empfohlene Platz für die Frischluftansaugung ist die Nord- oder Ostseite des Gebäudes, mit einem ausreichenden Abstand zu Abluftöffnungen wie z.B. Dunsthauben, Zentralstaubsauger, Kanalentlüftung und anderen Geruchsquellen. Denken Sie bitte auch an den Straßenverkehr. Die Fortluft sollte über die Dachhaube ins Freie geleitet werden, mit einem ausreichenden Abstand zu Fenstern und dem Frischlufteinlaß.

Wenn das Gerät über dem Herd angebracht wurde, kann eine Küchenschranktür (11) zur Abdeckung der Vorderseite des Geräts mittels der Verbindungsöffnung sowie dem mitgelieferten Bolzen (Montageanweisung siehe Installationszeichnung) installiert werden.

Weiß gestrichene, isolierte Frontabdeckungen (alternativ zu Küchenschranktür) (12), weiße Seitenpaneele (wenn Geräteseite sichtbar ist) (14) sowie weiß gestrichene Rohrabdeckungen (13) für den Bereich zwischen Decke und Gerät (H=295 mm) können zusätzlich geliefert werden.

fönster.

Vid montering av spiskåpan kan "køksskåpsfront"(11) anpassas till övrig köks Inredning .

GB

INSTALLING THE UNIT/POSITIONING AND ACCESS (Fig. 2-9)

The unit should preferably be installed in a separate room (e.g. storeroom, laundry room or similar). Duct from cookerhood can be connected to bypass duct (7) in top or bottom of the unit. As an alternative, a cookerhood can be connected directly under the unit. The unit is designed for installation on the wall, but can also be installed horizontal, i.e. hanging (separate instructions enclosed with brackets for hanging installation) or lying. If installed lying, remember to mount necessary anti vibration pads under the unit. The unit is equipped with large inspection hatches on both sides, and is laterally reversible for flexible and simple connection to duct system.

When choosing the installation position, consideration must be taken that the unit requires regular maintenance. Make sure that the inspection doors are available for maintenance/service. Leave free space for removing of inspection doors and main components inside the unit. If the unit is installed on a light wall construction towards a living room (f.ex. bedroom), we recommend that the wall is insulated/ designed so that transfer of noise is avoided.

Recommended installation location for the fresh air intake is the northern or eastern side of the building and with a distance to openings for discharge of stale ventilation air, kitchen ventilator, central vacuum system, waist water drainage and other pollution sources like exhaust from traffic etc. Stale discharge air should ideally be led via a roof unit to outside and with a good distance to any fresh air intake, windows etc.

When the unit is installed over the cooker, a kitchen cupboard door (11) can be mounted to cover the unit front, by means of the provided clip-in receptacle and stud (re. installation instructions on mounting template).

White painted, insulated front cover (alternative to kitchen cupboard door) (12), white side panels (where unit side is visible) (14) and white painted duct cover (13) between ceiling and unit (H=295mm) can be supplied as additional equipment.

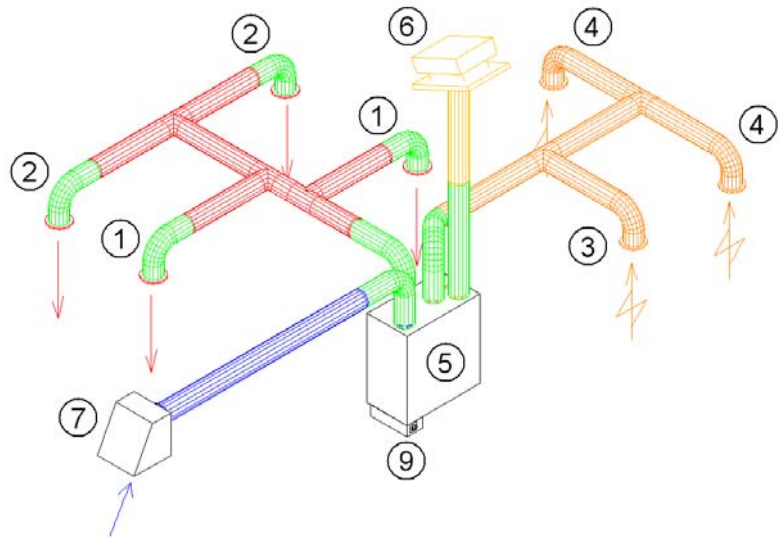


Fig. 6

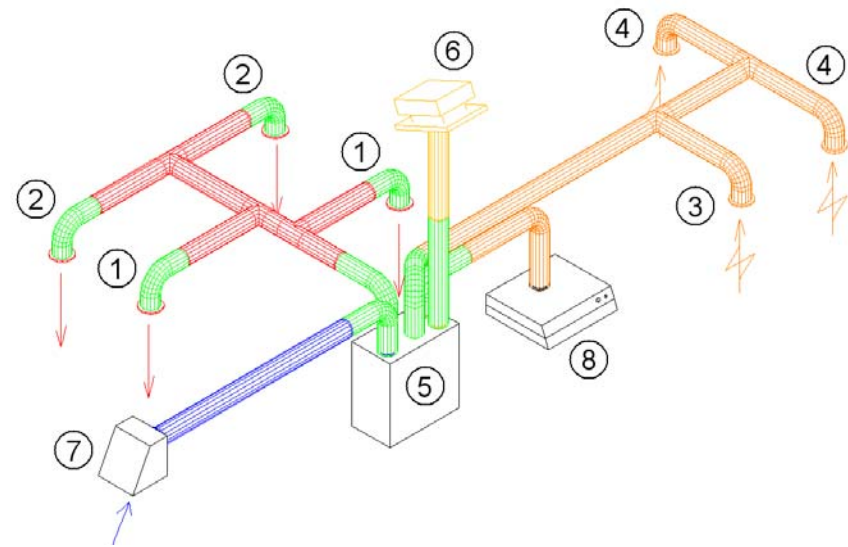


Fig. 7

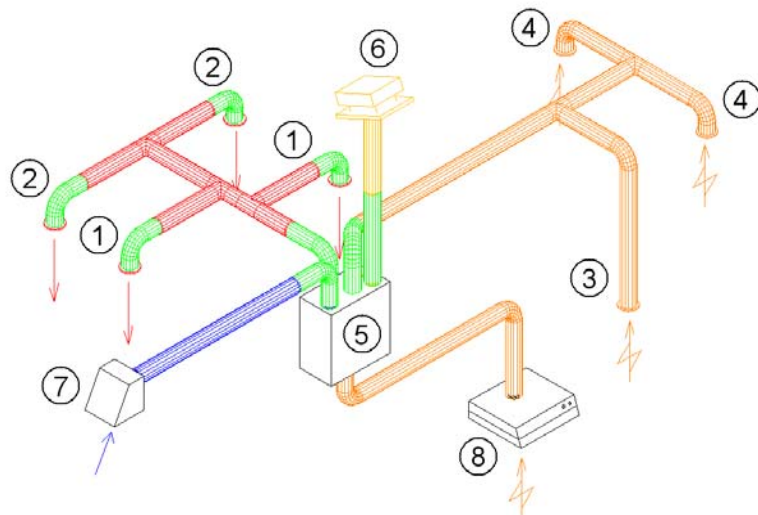


Fig. 8

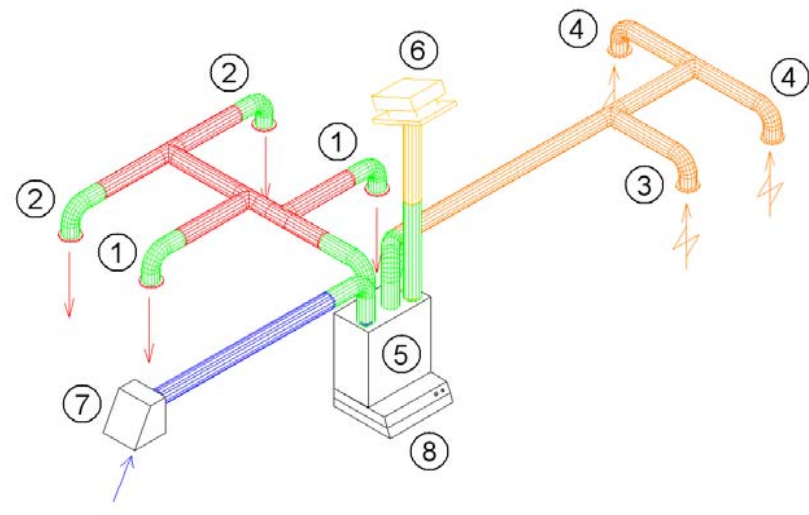


Fig. 9

N

1. Tilluft soverom
2. Tilluft stue
3. Avtrekk kjøkken
4. Avtrekk bad/vaskerom
5. Aggregat
6. Takhatt
7. Friskluft-/uteluftinntak
8. Kjøkkenhette
9. Reguleringsbryter m/trafo

S

1. Tilluft sovrum
2. Tilluft vardagsrum
3. Frånluft kök
4. Frånluft badrum/tvåttsuga
5. Aggregat
6. Takhuv
7. Friskluft-/uteluftintak
8. Spiskåpa
9. regleringsbrytare m/trafo

D

1. Zuluft Schlafzimmer
2. Zuluft Wohnzimmer
3. Abluft Küche
4. Abluft Bad/HWR
5. Gerät
6. Dacheinheit
7. Frischluftzufuhr
8. Dunstabzugshaube
9. Drehzahlregler mit Trafo

GB

1. Supply air bedroom
2. Supply air living room
3. Extract kitchen
4. Extract bathroom/laundry room
5. Unit
6. Roof unit
7. Fresh air intake
8. Cookerhood
9. Speed controller with transformer

N**KANALANLEGG****Generelt (Fig. 6-9)**

Luft til og fra aggregatet blir ledet gjennom kanaler. God bestandighet og rengjøringsmuligheter oppnås ved å benytte kanaler i galvanisert stål (spirokanaler).

Korte tilpassinger (à 1 m lengde) med fleksible aluminiumskanaler kan benyttes ved kobling mellom aggregat og takhatt/ytterveggsrist.

For å oppnå god effekt, lavt energiforbruk og riktige luftmengder, bør kanalanlegget dimensjoneres med lave lufthastigheter og lite trykfall.

NB!

- Dersom kjøkkenhette ikke tilkobles, må blindlokk i 7 (fig. 2) ikke fjernes.
- Tørketrommel må ikke tilkobles ventilasjonsaggregat, men ha egen kanal til det fri.
- Kanalstusser bør holdes tildekket under lagring og montasje.
- Plassering av avkastrist/takhatt må også tilfredsstillende aktuelle bygningsmessige forhold, samt evt. krav fra lokale bygningsmyndigheter

D**ROHRSYSTEM****Allgemeines (Fig. 6-9)**

Die Luft von und zu der Anlage wird über ein Rohrsystem geführt. Um eine lange Lebensdauer und gute Reinigungsmöglichkeiten sicherzustellen, empfehlen wir Rohre aus verzinktem Stahl (Spiro). Kurze Verbindungen (max. 1m) können aus flexiblen Alurohren hergestellt werden, z.B. zwischen Rohrsystem und Gerät oder an der Dachhaube und dem Aussengitter.

Um einen möglichst hohen Nutzen, geringen Energieverbrauch und den erforderlichen Luftwechsel zu erzielen, sollte das Kanalsystem auf eine geringe Luftgeschwindigkeit und einen geringen Druckverlust ausgelegt werden.

ACHTUNG!

- Wenn keine Dunstabzugshaube am VR-300 TK/B angeschlossen 7 (fig. 2) ist, muß der Anschluß verschlossen werden.
- Schließen Sie niemals einen Trockner an das System an. Legen Sie dafür einen separaten Ausgang ins Freie.
- Die Rohrverbindungen/enden sollten während der Lagerung und Installation verschlossen sein.
- Die Aussenwandabdeckung und die Dachhaube müssen der Bauweise entsprechend installiert werden.

S**KANALSYSTEM****Generellt (Fig. 6-9)**

Luften till och från aggregatet leds genom kanaler. För att säkerställa lång livslängd och bra rengöringsmöjligheter används galvaniserad stål (spirokanaler).

Korta tillpassningar (ca 1 meters längder) med flexibla aluminiumkanaler kan användas vid övergången mellan kanalsystemet och takhuv/ytterväggsgaller.

För att uppnå god effekt, låg energiförbrukning och riktiga luftmängder, bör kanaler dimensioneras med låga lufthastigheter och lågt tryckfall.

OBS!

- Om spiskåpan inte ansluts till VR-300 TK/B skall blindlock i anslutningsstosen 7 (fig. 2) ej tagas bort
- Torktumlare får inte anslutas till ventilationssystemet, utan skall ha en egen kanal.
- Kanalanslutningarna på aggregatet bör vara tilltäppta under lagring och montage.
- Placeringen av avluftshuven skall tillfredsställa de krav som de lokala myndigheterna ställer.

GB**DUCT SYSTEM****General (Fig. 6-9)**

Air to and from the unit is led through a duct system. To ensure a long life and satisfactory cleaning possibilities, ducts made of galvanised steel (Spiro) are highly recommended.

Short pieces (max. 1 m) of flexible aluminium ducting can be used for connection of the unit to roof unit/wall grill.

To obtain high efficiency, low energy consumption and required airflow, the duct system should be commissioned for low air speeds and a low pressure drop.

NOTE!

- If the VR-300 TK/B is not connected to a cookerhood, the connector 7 (fig. 2) on the unit must remain plugged
- Do not connect tumble dryer to the ventilation system. Use separate duct from the dryer to the open.
- Duct connections/duct ends should be covered during storage and installation.
- Grill for discharge/roof unit must also be installed according to building regulations in force

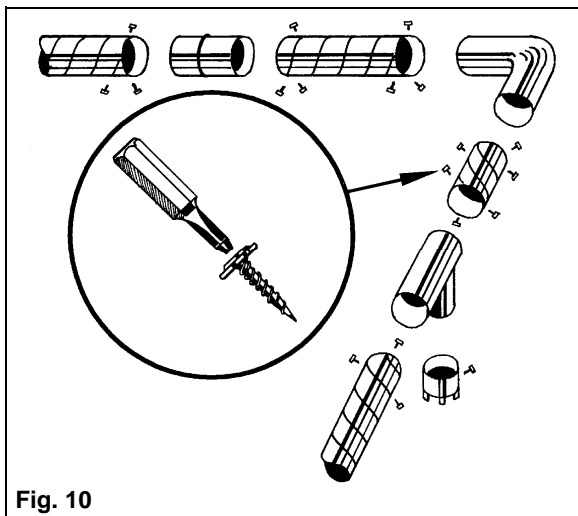


Fig. 10

N

Sammenkoblinger av kanaldeler (Fig. 10)

Alle skjøter mellom kanaler, T-rør, bend, reduksjoner etc. «låses» ved hjelp av spesiell tape eller 3 stk. selvborende skruer pr. skjøt. "Teleskopskjøt" på Villavent Zoom kanaler skal tapes.

Lyddemping (Fig. 11)

For å unngå forstyrrende viftelyd til oppholdsrom brukes lyddempende kanal (1) på aggregatets tilluft- og avtrekksstuss (lengde = 1,0 m pr. stk.).

For å hindre lydoverføring mellom rom via kanalanlegget, samt redusere evt. støy som oppstår i kanalanlegget, anbefales også lydfellekanal foran hver tilluftventil i oppholdsrommene. (Fig. 13).

Fleksible kanaler (Fig. 11)

Fleksible kanaler (2) kan benyttes for tilpassinger mellom aggregat og takhatt/friskluftinntak. Alternativt kan fleksible lydfeller benyttes (ved korte kanalstrekk til det fri/krav til utendørs lydnivå).

Kondens-/varmeisolering (Fig. 12)

Friskluft- og avkastkanal skal alltid være kondensisolert i hele lengden. Riktig utførelse ved aggregattilkobling er spesielt viktig. Likeledes isoleres alle andre kanaler ved montasje i kalde / uisolerte rom. Det benyttes isolasjonsstrømper (50 mm mineralull) med diffusjonssperre av plast som trekkes over kanalene. Ved montasje i distrikt med spesielt lave vinter-temperaturer, må kanalene tilleggisoleres. **Samlet isolasjonstykkelse må være minst 100 mm.**

NB! Husk god overlapping av diffusjonssperre og taping i skjøter.

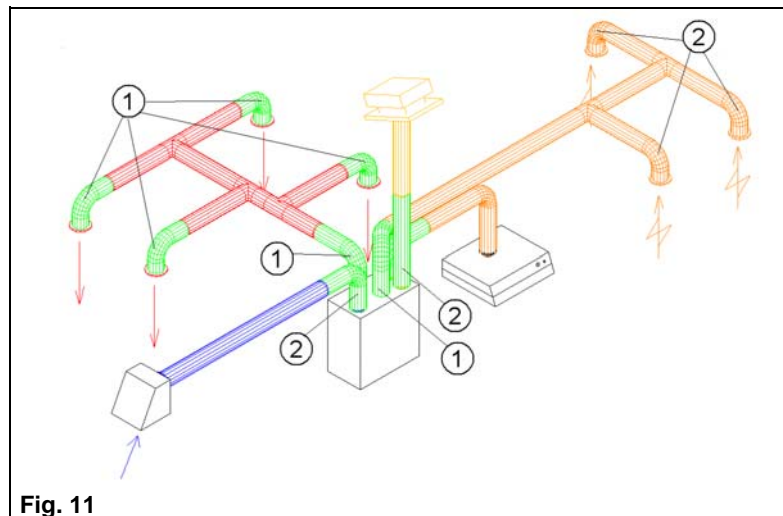


Fig. 11

S

Sammankoppling av kanaldelar (Fig.10)

Alla skarvar mellan kanaler, t-rör, böjar mm, "låses" genom 3-4 popnitar i varje skarv. Används Zoomkanal skall denna låsas med tejp.

Ljuddämpning (Fig. 11)

För att undvika fläktljud till rummen används ljuddämpare (1) på aggregatets till- och frånluftsstosar (längd = ca 1,0 meter per styck).

För att undvika ljudöverföring mellan de olika uppehållsrummen via kanalsystemet, kan det monteras ljuddämpare före varje tilluftsdon.

Flexibla kanaler (Fig.11)

Flexibla kanaler (2) kan användas vid övergången mellan kanalsystemet och takhuv/uteluftsinntag. Alternativt kan flexibla ljudfällor användas (vid korta kanaldragningar till det fria / krav är dock att inte ljudet bör bli högre utomhus).

Kondens-/varmeisolering (Fig. 12)

Uteluftskanalen ska alltid vara kondensisolerad i hela sin längd. Riktigt utförande av kanalanslutningar är speciellt viktigt. Kanaler monterade i kalla/uisolerede utrymmen ska alltid isoleras. Rekommenderad isolertjocklek minst 100 mm. Vid montage i speciellt kalla områden bör kanalerna isoleras ytterliggare till en total isoleringstjocklek på 150 mm.

OBS! Se till att diffusionsplasterna överlappar varandra och att skarvar tejpas.

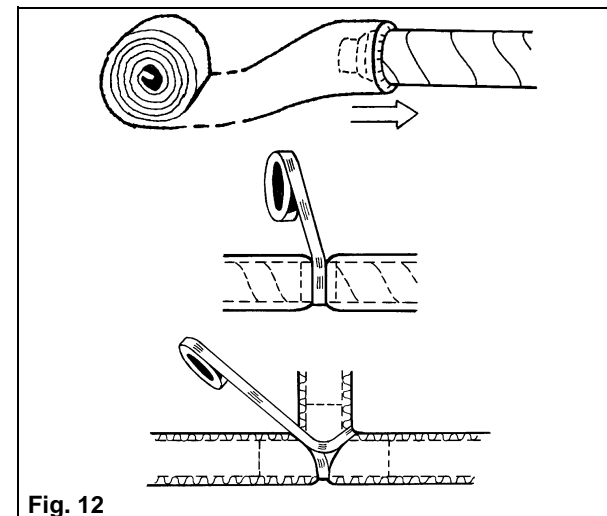


Fig. 12

D**Verbindungen (Fig. 10)**

Benutzen Sie Verbindungsstücke wie T-Stücke, Übergänge Bogen etc. mit Gummidichtung. Sichern Sie die Verbindungen mit Blechtreibschrauben (3 Stck pro Verbindung) oder Klebeband. Die Schiebeverbindungen der Zoom-Rohre müssen immer mit Klebeband gesichert werden.

Schalldämpfer (Fig. 11)

Um Strömungsgeräusche in die Zimmer zu vermeiden, verwenden Sie Schalldämpfer (1) an den Zu- und Abluftstutzen des Gerätes (Länge 1,0 m).

Um die Übertragung des Geräteschalles und des Telefonieschalles durch das Kanalsystem zu vermeiden sind zusätzlich noch vor jedem Auslass Schalldämpfer vorzusehen. (Fig. 13).

Flexible Rohre (Fig. 11)

Flexible Rohre (2) können für die Verbindungen Gerät-Rohrsystem, Dachhaube-Rohrsystem und am Außengitter eingesetzt werden. Diese Verbindungen müssen auswechselbar sein. Alternativ können flexible Schalldämpfer angebracht werden (kurze Rohrausgänge/Anforderungen hinsichtlich Geräuschpegel außen).

Kondensbildung/Wärmedämmung (Fig. 12)

Frisch- und Fortluftkanäle müssen gegen Schwitzwasser isoliert werden. Dabei ist eine Lückenlose Isolierung bis zum Gerät wichtig. Außerdem müssen alle, im Kaltbereich verlegten Kanäle ebenfalls isoliert werden: 50mm Mineralwolle mit diffusionsdichter Hülle.

In Gegenden mit extrem niedrigen Außentemperaturen (< -15°C) sollten die Kanäle im Kaltbereich noch zusätzlich isoliert werden. **Gesamt-Isolierstärke: 100mm.**

ACHTUNG! Isolieren Sie auch alle Verbindungen und kleben diese mit ab.

GB**Duct connections (Fig. 10)**

Secure all joints between ducting and Tee-pieces, duct connectors, reducers etc. by means of special tape or 3 pcs. self drilling screws per joint. Always tape the telescopic connections on Villavent Zoom ducts.

Attenuation (Fig. 11)

To avoid fan noise being transferred to rooms, install sound attenuators (1) on connectors for inlet air and extract air on the unit. (L = 1,0 m).

To avoid noise being transferred between rooms via the duct system and also to reduce noise from the duct system itself, installation of sound attenuators before every inlet diffuser is recommended. (Fig. 13).

Flexible ducting (Fig. 11)

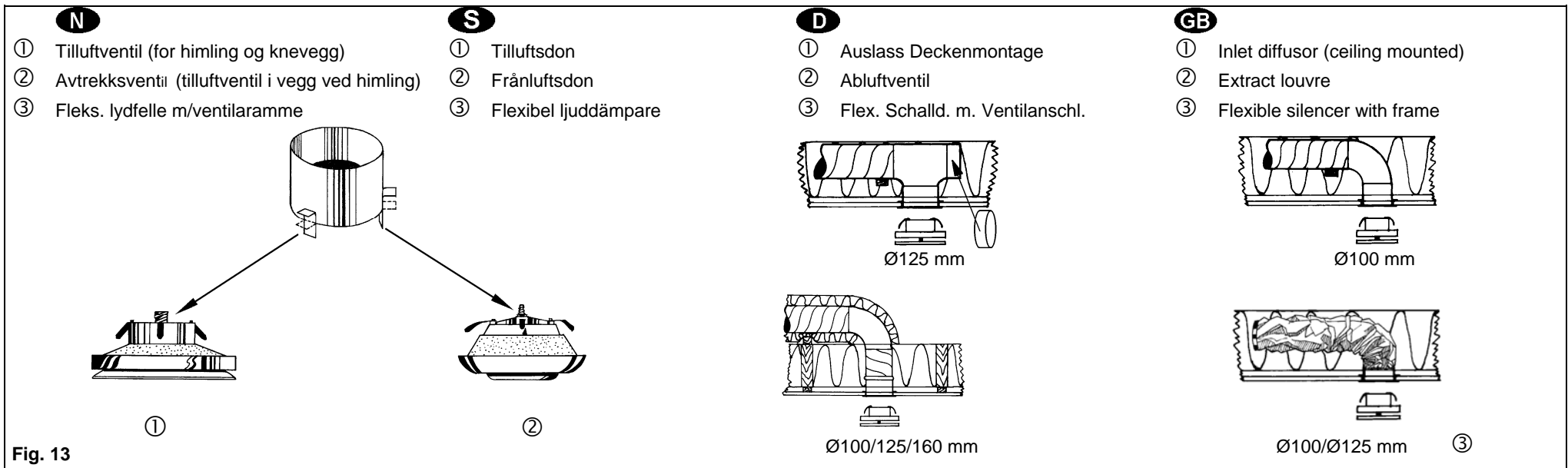
Flexible ducting (2) to be used only for connections between the unit and roof unit / grill for fresh air intake. Alternatively flexible silencers can be applied (short duct runs to the open/requirements with regard to outdoor noise level).

Condensation/heat insulation (Fig. 12)

Fresh air duct and discharge ducts must always be well insulated against condensation. Correct insulation installation on ducts connected to the unit is especially important. All duct runs installed in cold rooms/areas must be well insulated. Use insulation sleeving (50 mm mineral wool) with plastic diffusion barrier.

In areas with extremely low outdoor temperatures during the winter, additional insulation must be installed. **Total insulation thickness must be at least 100 mm.**

NOTE! Make sure that all joints are covered with insulation, and tape well.



N VENTILER

Tilluft-, avtrekksventiler og kjøkkenhette (Fig. 13)

Tilluftventiler plasseres i oppholdsrom som for eksempel soverom og stue, mens avtrekksventiler plasseres i våtrom (bad, vaskerom etc.), WC og kjøkken. NB: Selv om kjøkkenhette tilkobles aggregatet må det monteres egen avtrekksventil i kjøkken.

I VR-300 TK/B ledes komfyrvtrekket direkte til avtrekksviften uten at lukt og forurensinger føres gjennom varmegjenvinneren. For å oppnå varmegjenvinning fra grunnventilasjonen må avtrekksventilen i kjøkken derfor være tilkoblet "9", fig 2. sammen med avtrekk fra våtrommene.

NB! Kjøkkenhette må være utstyrt med spjeld som er tett i lukket stilling (uten åpning for grunnventilasjon)! Blindlokk medleveres kjøkkenhetter tilpasset aggregatet.

Avtrekksventiler kan monteres i himling eller vegg. Tilluftventiler kan monteres i himling eller "knevegg". I "knevegg" må sektorblender plasseres slik at tilluftstrålen føres oppover langs skråhimling. Tilluft i vegg ved horisontal himling må ha "kastelengde", slik at luften føres inn i rommet langs himlingen. Lufttilførsel via avtrekksventil gir luftstråle med kastelengde, og avtrekksventil kan derfor benyttes som tilluftventil i vegg ved himling.

Ventilene festes i rammer, slik at de enkelt kan tas ut for rengjøring.

S DON

Tillufts- og frånluftsdon (fig. 13)

Tilluftsventiler plasseres i oppholdsrom t ex vardags- og soverom. Frånluftventiler plasseres i våtutrymmen t ex badrum, køk og WC. Även om spiskåpa används skall frånluftskanal/don för grundflöde finnas i köket. Denna kanal ansluts till de övriga frånluftskanalerna – inte till anslutningen för spiskåpa.

I VR-300 TK/B ledes matoset direkt till frånluftsfälkten utan att föres genom varmegjenvinneren.

OBS! Spiskåpan måste ha spjäll som är tett i stängt läge (utan någon öppning För grundventiltion)! Blindlokk medleveras till spiskåpan och som är anpassat för aggregatet

Frånluftsdon kan plasseres i tak eller vegg. Tilluftsdon skall om möjligt plasseres i innertaket. Vid montage på t.ex knävegg bör donet kompletteres med luftriktare för att säkerställa att luften tillförs rummet så högt som möjligt. Önskas luftstråle eller lång kastlängd kan frånluftsdon användas vid lufttilførsel via vegg.

För enkel demontering vid rengöring monteras donen i ventilramar.

Innstilling av luftmengder

For grunninnstilling kan tilluftventilenes ventilkjerne åpnes 5 - 7 omdreininger fra stengt stilling, og låses med sentermutter. Avtrekksventilenes ventilkjerne åpnes 10 omdreininger fra stengt stilling, og låses med sentermutter. For tilpassing av luftmengder til hvert enkelt rom kan innstilling av ventilene skje iht. innregulerings-skjema beregnet ved prosjektering, eller alternativt ved innregulering iht. luftmengdemåling med utstyr spesielt beregnet for dette.

D

Donens innstilling

Donens innstilling faststilles i samband med innjustering av den ferdige anleggningen. Innjustering bør utføres av fackman.

Donens innstilling får ikke endras etter innjustering.

GB

ZU / ABLUFTVENTILE

Auslässe, Abluftventile und Dunstabzugshaube (Fig. 13)

Montieren Sie Luftauslässe in alle Wohn-, Ess- und Schlafzimmer. Abluftventile sollen in Bädern, WC, Küche und Trockenräumen installiert werden. **Achtung: Auch wenn eine DH angeschlossen ist, ist ein separates Abluftventil in der Küche zu installieren.**

Beim VR-300 TK/B wird die Abluft der Haube am Wärmetauscher vorbeigeführt. Um eine optimale Wärmerückgewinnung der Anlage zu erreichen, muß das separate Abluftventil der Küche an den Strang der Nassräume angeschlossen werden. ("9" fig 2).

Achtung! Die Dunstabzugshaube muss eine dichtschießende Klappe haben (keine Abluft wenn die Haube ausgeschaltet ist). Blinddeckel müssen angebracht werden; diese werden mit den an das Gerät anpassbaren Haubenmodellen geliefert.

Abluftventile können entweder in der Decke oder in der Wand montiert werden. Zuluftventile sollten vorzugsweise in der Decke montiert werden außer sie sind speziell als Wandventile ausgeführt. Vergewissern sie sich, dass der Zuluftvolumenstrom auf keine Hindernisse treffen kann. Verwenden Sie Montagerahmen, um die Demontage der Ventile zur Reinigung zu erleichtern.

Als Grundeinstellung der Auslässe öffnen sie die Ventile 5-7 Umdrehungen. Fixieren Sie die Einstellung durch die Kontermutter in der Mitte. Als Grundeinstellung der Abluftventile öffnen sie diese 10 Umdrehungen. Fixieren Sie dies ebenfalls durch die Kontermutter in der Mitte.

Einstellung der Volumenströme

Um eine Feineinstellung des Volumenstromes für jeden Raum vorzunehmen, ist anhand der CAD-Planung eine Druckverlustberechnung durchzuführen oder die Anlage im Betrieb abzugleichen (hierfür sind Messinstrumente erforderlich).

DIFFUSERS/LOUVERS

Inlet diffusers, extract louvers and cookerhood (Fig. 13)

Mount inlet diffusers in all living rooms, dining areas and bedrooms. Extract louvers to be installed in bathrooms, laundry room, WC and kitchen. Note: Even if the cookerhood is connected to the unit, a separate extract louver must be installed in the kitchen.

In the VR-300 TK/B the extract air from the cooker is led directly to the extract fan, bypassing the heat exchanger. In order to obtain heat recovery from the basic ventilation, the extract louver in the kitchen must be connected to "9" fig21. together with extract from the wet rooms.

Note! The cookerhood must be equipped with a damper leaving no opening in closed position (without opening for basic ventilation). Bung, provided with the cookerhood models adaptable to the unit, must be mounted.

Extract louvers can be ceiling or wall mounted. Inlet diffuser should be mounted in the ceiling. Make sure that the air stream from inlet diffusers has a free passage. Air stream from inlet diffuser mounted on the wall (where the ceiling is horizontal), must have throw length, so that the air is supplied to the room alongside the ceiling. Air supply through extract louvers will ensure an air stream with throw length, and extract louvers can therefore be used as inlet diffusers when mounted in the wall close to the ceiling. Use frames to ease the removing of diffusers for cleaning.

For basic setting of inlet diffusers, open core of the diffuser 5-7 turns from closed position. Lock by means of centre nut. For basic setting of extract louvers, open core of the diffuser 10 turns from closed position. Lock by means of centre nut.

Setting of air volume

For adjustment of air volumes to each separate room, setting on diffusers/louvers are to be made in accordance with calculations made during designing of the ventilation system or during commissioning of the system (special measuring equipment required).



Fig. 14

N

Overstrømming mellom rom (Fig. 14)

For å oppnå riktige trykk- og strømningsforhold i boligen, må det sørges for overstrømningsmuligheter fra rom med tilluft (soverom og stue) til rom med avtrekk (bad, WC, kjøkken etc.). Benytt dører med spalte i karm, terskelfrie dører eller overstrømningsventil i vegg eller dørblad (min. 70 cm² fritt areal pr. avtrekksventil). Lyddempende ventil kan benyttes ved overstrømming i lydisolerende konstruksjon.

Ildsted, komfyravtrekk, tørketrommel etc. (Fig. 15)

Ved installasjon av VR-300 TK/B oppnås såkalt balansert ventilasjon. Normalt vil det derfor ikke være undertrykk i boligen, slik at fare for røyknedslag (tilbakeslag) fra ildsted unngås. I praksis vil det naturlige avtrekket i pipen trekke luft til forbrenning og fjerning av røyk, fra uttetheter i bygningskonstruksjonen. Peis og annet åpent ildsted har imidlertid behov for tilførsel av 150 - 300 m³ luft pr. time (40 - 80 l/s) for å fungere optimalt og gi full effekt. Dette tilsvarer uteluftåpninger på minst 300 cm² pr. enhet. Friskluftkanal direkte til ildstedet gir den beste løsningen, men 2 stk. 16x16 cm stengbar klaffventil i yttervegg kan også benyttes.

Når kjøkkenhette er tilkoblet VR-300 TK/B økes også tilluftmengden automatisk når komfyravtrekket er i bruk. Noe undertrykk i boligen kan imidlertid forekomme, slik at vindu i luftestilling eller åpen ytterveggventil kan være nødvendig.

Evt. separat kjøkkenventilator og tørketrommel har behov for lufttilførsel tilsvarende 1 stk. 16x16 cm klaffventil pr. enhet. Vindu i luftestilling vil også kunne gi nødvendig lufttilførsel til ildsted, kjøkkenventilator, tørketrommel etc.

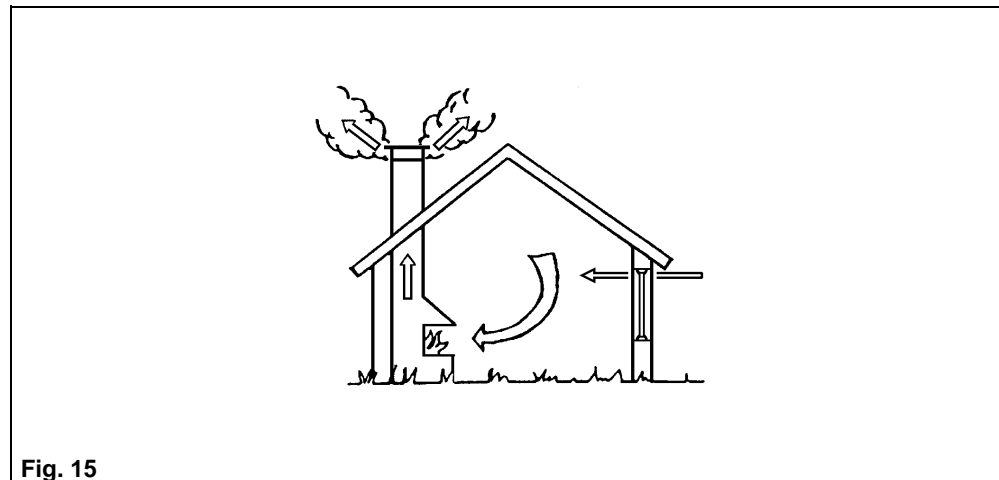


Fig. 15

S

Överluft från rum till rum (fig. 14)

För att uppnå ett riktigt tryck- och strömningsförhållande i bostaden, skall luften ges möjlighet att vandra från rum med tilluft till rum med frånluft. För att uppnå detta används antingen dörrar med spalt i karmen, tröskelfria dörrar eller speciella överluftsdon monterade i vägg. (min. 70cm² fri area per frånluftsdon.) Ljuddämpande överluftsdon används när ljudöverföring ska undvikas.

Eldstad, spiskåpa, torktumlare mm (fig. 15)

Vid installation av VR-300 TK/B uppnås en så kallad balanserad ventilasjon. Normalt bör det därför inte vara undertryck i bostaden så att baksug från öppen spis kan uppstå. I praktiken kommer behovet av luft till eldstaden sugas in genom otätheter i huset. En öppen eldstad har behov av tillførsel av ca 40-80 l/s luft för att fungera optimalt och ge full effekt. Detta motsvarer en öppning på ca 300 cm³. Separat uteluftskanal ansluten direkt till eldstaden ger bäst resultat, ventiler monterade i yttervägg kan också användas.

När spiskåpan används ökar både frånlufts och tilluftsfläktens hastighet. Detta medför att undertrykk i bostaden normalt inte uppstår.

Väggventil bör också beaktas för att forse köksfläkt eller torktumlare med den luft som behövs. Vådringsfönster eller liknande kan också ge nødvendig lufttilførsel till öppna spisar, spisfläktar och torktumlare.

D**Luftzirkulation (Fig 14)**

Um eine zufriedenstellende Luftzirkulation zu erhalten, sollten entweder die Türenblätter etwas gekürzt, die Türdichtungen entfernt oder sonstige Öffnungen zum Überströmen der Luft in Tür oder Wand geschaffen werden (je Abluftventil ca 70 cm² freier Querschnitt).

Holzöfen, Kamine, Dunstabzugshaube, Wäschetrockner... (Fig.15)

Wenn das VR-300 TK/B installiert ist, ist eine ausgeglichener Zu- und Abluftstrom gegeben, so daß im Gebäude normalerweise kein Unterdruck herrscht. Es besteht also keine Gefahr der Rücksaugung von Rauch oder Küchendunst durch die Wohnraumlüftung.

Eine offene Feuerstelle benötigt ca. 150-300 m³/h Frischluft (40 - 80 l/s). Hierfür ist eine Zuluftöffnung von 300 cm² erforderlich. Die Zuluft wird am Besten durch einen separaten Frischluftkanal direkt an den Kamin/Ofen herangeführt.

Wenn eine Dunstabzugshaube am Lüftungsgerät angeschlossen ist und die Ventilatoren auf max. Drehzahl gehen, kann ein geringer Unterdruck im Gebäude entstehen. Dies kann über ein geöffnetes Fenster oder einen ALD (Außenluftdurchlass) kompensiert werden.

Auch wenn eine Dunstabzugshaube an das Gerät angeschlossen ist, kann eine gleichmäßige Be/Entlüftung aufrechterhalten werden, selbst wenn die Haube in Betrieb ist. Allerdings muß für eine separate Zuluftversorgung für die Haube gesorgt werden.

GB**Air circulation between rooms (Fig 14)**

To obtain a satisfactory air circulation, a small gap should exist around the doors between rooms with inlet diffusers (living rooms and bedrooms) and rooms with extract points (bathroom, WC, kitchen, laundry rooms etc.). Install doors with slot in the frame, doors without doorsill or slots/vents in doors/wall (min. 70 cm² free area per extract diffuser).

Fireplace, kitchen ventilator, tumble dryer etc. (Fig. 15)

Balanced ventilation is obtained where the VR-300 TK/B is installed. There will normally be no under pressure in the building, and therefore no risk for back draught from fireplace or chimney.

An open fireplace requires an air supply of 150 - 300 m³/h (40 - 80 l/s) for maximum functionality and efficiency. This equals 300 cm² ventilation slots per fireplace. Supply air duct directly to the fireplace would be the optimal solution, but 2 pcs. 16x16 cm closing vents in outer wall is a good alternative.

When cookerhood is connected to the VR-300 TK/B, the airflow will automatically be increased when kitchen extract is in use. A minor under pressure in the building could occur. This can be solved by slightly opening a window or by leaving a vent in the wall open while cooking.

16x16 cm vents could be installed for air supply to tumble dryer and kitchen ventilator (one for each). These should preferably be installed in the same room. An open window will also give the required air supply to fireplace, kitchen ventilator and tumble dryer.

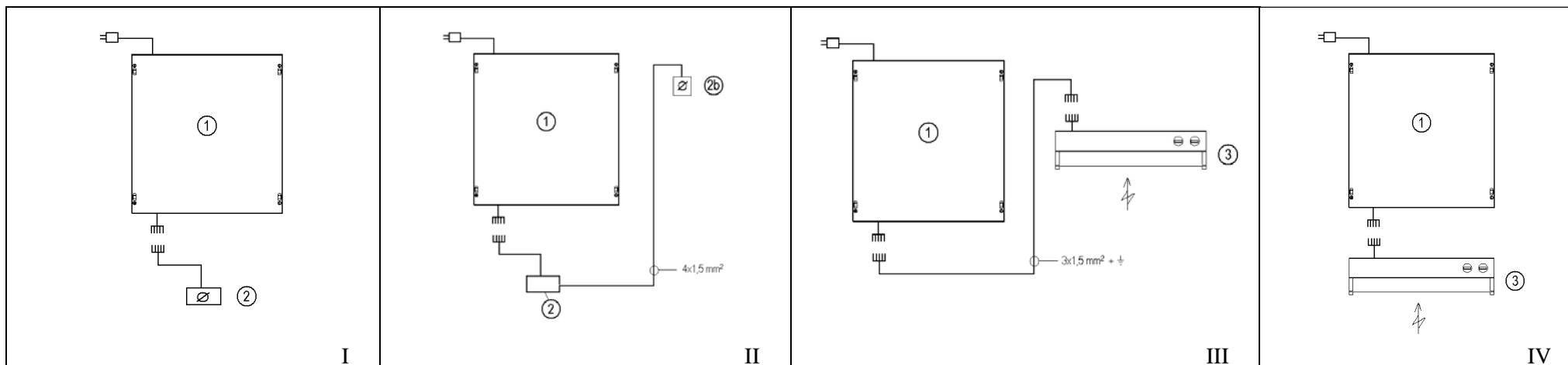


Fig. 16

N

Betjening fra:

- I. reguleringsbryter m/trafo, CTK/B
- II. reguleringsbryter m/separat trafo, CTK/B-S
- III. kjøkkenhette separat fra aggregat
- IV. kjøkkenhette direkte under aggregat

D

Bedienung mittels:

- I. Drehzahlregler mit Transformator, CTK/B
- II. Drehzahlregler mit gesondertem Transformator, CTK/B-S
- III. vom Gerät entfernt angebrachte Dunstabzugshaube
- IV. unmittelbar unterhalb des Geräts angebrachte Dunstabzugshaube

S

Reglering från:

- I. regleringsbrytare m/trafo, CTK/B
- II. regleringsbrytare m/separat trafo, CTK/B-S
- III. spiskåpa placerad separat från aggregatet
- IV. spiskåpa ansluten direct under aggregatet

GB

Operation from:

- I. speed controller with transformer, CTK/B
- II. speed controller with separate transformer, CTK/B-S
- III. cookerhood installed away from the unit
- IV. cookerhood installed directly under the unit

N

ELEKTRISKE ARBEIDER (Fig. 16)

Aggregat (1)

VR-300 TK/B leveres med ca. 1 m ledning og støpsel for 10A, 230V, 1-fase jordet stikkontakt, samt ca. 0,2 m ledning med spesialkontakt for tilkobling av reguleringsbryter m/trafo eller kjøkkenhette.

Reguleringsbryter m/trafo (2)

VR-300 TK/B kan alternativt reguleres fra reguleringsbryter m/trafo, type CTK/B, type CTK/B-S eller fra kjøkkenhette. CTK/B og CTK/B-S monteres under aggregatet, og leveres med spesialkontakt for direkte tilkobling. CTK/B-S har separat betjeningsbryter, og kan benyttes når fjernbetjening av aggregatet ønskes.

Mellom betjeningsbryteren og trafodelen monteres fast opplegg med 4x1,5 mm²

S

ELEKTRISKA ARBETEN (Fig. 16)

Aggregat (1)

VR-300 TK/B leveras med c:a 1 m kabel och jordad stickkontakt för 10 A, 230V, 1-fas, samt c:a 0.2 m kabel med specialkontakt för inkoppling av reguleringsbrytare m/trafo eller till spiskåpa.

Reguleringsbryter m/trafo (2)

VR-300 TK/B kan alternativt regleras från regleringsbrytare m/trafo, type CTK/B, type CTK/B-S eller från spiskåpan. CTK/B och CTK/B-S monteras under aggregatet, och leveras med specialkontakt för direkt inkoppling. CTK/B-S har separat betjeningsbrytare, och kan användas fjärrkontroll av aggregatet.

Mellan betjeningsbrytaren och trafodelen monteras fast installation med 4x 1,5 mm²

ledere i 1xØ16 mm trekkerør. Betjeningsbryteren er tilpasset ELKO montagesystem, og kan monteres både innfelt i veggboкс (L458), og utenpåliggende ved hjelp av 2 stk. enkle "påvegskapper" (L675). For kobling, se eget skjema i CTK/B-S.

Kjøkkenhette (3)

VR-300 TK/B er konstruert for å kunne kobles sammen med, og reguleres fra, kjøkkenhette tilpasset dette. Kjøkkenhetten leveres med spesialkontakt for tilkobling dersom hetten monteres direkte under aggregatet. Når kjøkkenhette monteres separat benyttes fast opplegg med PFXP plastkabel 3x1,5 mm² + jord. Koble til 2 Ensto-kontakter (type AL1710 mot VR-300 TK/B og AL1720 mot kjøkkenhetten). Påse at like nummer i kontakten kobles til hverandre: "1" til "1", "N" til "N", "3" til "3" og $\frac{1}{2}$ til $\frac{1}{2}$ ("2" er ikke i bruk). (Som alternativ til Ensto-kontakter kan koblingsbokser benyttes).

D

ELEKTRISCHER ANSCHLUSS (Abb. 16)

Das Gerät (1)

Die VR-300 TK/B-Geräte werden mit ca. 1 m Kabel und einem Stecker für einphasige, geerdete Verbindungen mit 10 A, 230 V, sowie 0,2 m Kabel mit speziellem Stecker für die Verbindung des Drehzahlreglers mit dem Transformator oder der Dunstabzugshaube geliefert.

Drehzahlregler mit Transformator (2)

Das VR-300 TK/B kann entweder über den Drehzahlregler mit Transformator oder über die Dunstabzugshaube gesteuert werden. CTK/B und CTK/B-S müssen unter dem Gerät angebracht werden; für diese wird ein spezieller Stecker für die direkte Verbindung mitgeliefert. CTK/B-S ist mit einem getrennten Bedienschalter ausgestattet und kann montiert werden, wenn eine Fernsteuerung erforderlich ist. Feste Kabelverbindungen müssen zwischen dem Drehzahlregler und dem Transformator installiert werden, 4x1,5 mm² Leitungen durch 1xØ16 mm Kanal. Der Regler kann in ELKO-Rahmensystemen angepasst werden und ist sowohl für die bündige Montage in Wandeinlässen (L458) sowie für die Wandmontage (2xL675) konzipiert. Für Anschlüsse siehe Schaltplan in CTK/B-S.

Die Dunstabzugshaube (3)

Das VR-300 TK/B ist für die Verbindung mit und die Bedienung von speziellen Dunstabzugshauben vorgesehen. Die Dunstabzugshaube ist für den Fall, dass die Haube unter dem Gerät montiert ist, mit einem speziellen Stecker für den direkten Anschluss ausgestattet. Wenn die Dunstabzugshaube entfernt vom Gerät montiert werden soll, feste Kabelverbindungen mittels NYM 5x1,5 mm² verlegen. 2 Stück Ensto-Stecker (Typ AL1710 in Richtung VR-300 TK/B und AL1720 in Richtung Dunstabzugshaube) verwenden. Stellen Sie sicher, dass die Kabel entsprechend den Markierungen miteinander verbunden sind: „1“ mit „1“, „N“ mit „N“, „3“ mit „3“ und $\frac{1}{2}$ mit $\frac{1}{2}$ („2“ wird nicht verwendet). (alternativ zu Ensto-Steckern kann auch ein Normklemmkasten verwendet werden).

Ledare i 1x diam.16 mm skyddsör. Betjäningsbrytaren är anpassad för ELKO montagesystem, och kan monteras både infällt i väggdosa (L458), och utanpåliggende med hjälp av 2 st enkla "väggdosa"(L675). För inkoppling, se eget schema i CTK/B-S.

Spiskåpa (3)

VR-300 TK/B är konstruerat för att kunna sammankopplas med, och regleras från anpassade spiskåpan. Spiskåpan levereras med specialkontakt för inkoppling direkt under aggregatet. När spiskåpan monterats separat används fast indtallation med PFXP plastkabel 3x1,5 mm² + jord. Kabel till 2 Ensto-kontakter (typ AL1710 mot Spiskåpan). Var noga med att lika nummer i kontakten kopplas till varandra: "1" till "1", "N" till "N", "3" till "3" och $\frac{1}{2}$ till $\frac{1}{2}$ ("2" används inte). (Som alternativ till Ensto-kontakterna kan kopplingsboxar användas).

GB

ELECTRICAL CONNECTIONS (Fig. 16)

The unit (1)

The VR-300 TK/B units are supplied with apx. 1 m cable and plug for 10A, 230V, single phase earthed connection, and 0,2 m cable with special plug for connection of speed controller with transformer or cookerhood.

Speed controller with transformer (2)

The VR-300 TK/B can alternatively be controlled from speed controller with transformer or from cookerhood. CTK/B and CTK/B-S to be installed under the unit, supplied with special plug for direct connection. CTK/B-S is equipped with separate control switch, and can be installed when remote control is required. Fixed wiring to be made between speed controller and transformer, 4x1,5 mm² leads through 1xØ16 mm conduit. The controller is adaptable in ELKO frame system, and designed for both flush installation in wall box (L458) and for installation on the wall (2xL675). For connection, see separate diagram in CTK/B-S.

The cookerhood (3)

The VR-300 TK/B is designed for connection to, and for operation from, special cookerhood. The cookerhood is provided with special plug for direct connection if the cookerhood is installed under the unit. For remote installation of the cookerhood, use fixed wiring by means of PFXP plastic cable 3x1,5 mm² + earth. Apply 2 pcs. Ensto plugs (type AL1710 towards VR-300 TK/B and AL1720 towards cookerhood). Ensure that corresponding markings are connected to one another: "1" to "1", "N" to "N", "3" to "3" and $\frac{1}{2}$ to $\frac{1}{2}$ ("2" is not in use). (As an alternative to Ensto plugs, standard junction box can be applied).

N**OPPSTART/INNREGULERING****Sluttkontroll**

NB! Dersom oppstart skal skje på et senere tidspunkt, må kanalanlegget blendes slik at luftsirkulasjon forhindres. Dette for å unngå kondensering og fuktskader i ventilasjonsaggregatet.

Etter ferdig montasje av anlegget bør det kontrolleres at:

1. Aggregatet er montert i henhold til anvisning.
2. Lydfellekanaler er montert og at kanalanlegget er riktig tilkoblet aggregatet.
3. Det ikke er ulyder fra aggregat eller ventiler.
4. Uteluftinntak / avkast er plassert slik at kortslutning (omluft) unngås.
5. Uteluftinntak er plassert med tilfredsstillende avstand fra forurensingskilder (avkast kjøkkenventilator, sentralstøvsuger etc.)
6. Regulering fungerer, (se bruks- og vedlikeholdsanvisning, "Betjening").
7. Evt. kjøkkenhette er utstyrt med spjeld som er tett i lukket stilling (uten åpning for grunnventilasjon).

Før anlegget tas i bruk bør:

1. Tilluft- og avtrekksventiler stilles inn i henhold til beregning ved prosjektering, måling eller grunninnstilling, (se "Ventiler"). Pass på at sektorblender i tilluftventilene er i riktig posisjon, (slik at tilluftstrålen ikke føres mot hindringer som synlig drager, lysarmatur eller vegg nær ventilen).

Aggregatets kapasitet kan økes eller reduseres ved å endre tilkoblingspunkt (flytte kabelsko) på trafo i reguleringsbryteren/ kjøkkenhetten (se koblingskjema). Fra fabrikk er normalventilasjon tilkoblet 130V.

2. Ønsket tillufttemperatur velges, (se bruks- og vedlikeholdsanvisning, "Betjening").

S**UPPSTART OCH INJUSTERING****Sluttkontroll**

OBS! Skall systemet inte sättas igång i nära anslutning till att montaget är avslutat måste uteluft resp avlufts kanalerna blockeras. Om inte detta sker kommer kondensvatten att bildas i aggregaten vilket kan fördärva flera elektriska komponenter.

Efter slutmontering av anläggningen bör det kontrolleras att:

1. Aggregatet är monterat efter anvisningar.
2. Ljuddämpare är monterade och kanalanslutningarna är riktigt utförda.
3. Det inte är oljud från aggregat eller don.
4. Uteluftsintag och avluftshuv är placerade så att "kortslutning" av luften undviks.
5. Uteluftsintag är placerat med tillfredställande avstånd från andra föroreningskällor t.ex. spiskåpor, centraldammsugare etc.
6. Regulering fungerar, (se drift- & skötselanvisningar, "skötsel"
7. Event. spiskåpan är försedd med ett helt tättslutande spjäll.

Innan anläggningen tas i bruk:

1. Tilluft- och frånluftsentilerna skall ställas in enligt beräkning vid projektering, mätning eller grundinställning,(se"Ventiler"). Var noga med att den fria sektorn är i rätt position,(så att tilluftsstrålen inte går mot hinder såsom lysarmatur eller vegg nära ventilen).

Aggregatets kapacitet kan ökas eller minskas genom att ändra Inkopplingspunkt (flytta kabelsko) på trafo i regleringsbrytaren/ spiskåpan (se kopplingsschema). Från fabrik är normalventilationInkopplat 130V.

2. Önskad tillufttemperatur väljs, (se bruks- och skötselanvisningar, betjäning).

TILBEHØR

For nærmere informasjon om ventiler, takhatt, veggrist, kanaldeksel etc., se teknisk produktkatalog og montasjeanvisninger.

TILLBEHÖR

För mer information om don, takhuvar, väggaller mm, se teknisk produktkatalog och montageanvisningar.

Checkliste nach der Installation:

Achtung! Wenn sich die Inbetriebnahme des Systems verzögert, muss das Rohrsystem geschützt werden (mittels Blinddeckel), sodass eine Luftzirkulation verhindert wird. Dies soll der Bildung von Kondenswasser und Schäden an der Lüftungsanlage vorbeugen.

1. das Gerät ist entsprechend der Montageanleitung montiert.
2. Schalldämpfer sind eingebaut bzw. das Gerät ist ordnungsgemäß mit dem Kanalsystem verbunden.
3. keine Geräuschübertragung vom Gerät oder den Auslässen
4. Frisch- und Fortluftkanäle sind installiert, damit kein Kurzschluß der Luftströme entsteht.
5. Frischluftansaugung ist mit genügend Abstand von Schmutzquellen installiert (DH, Zentralstaubsauger-Abluft, Trockner-Abluft.)
6. Steuerfunktionen funktionieren (siehe Bedienungs- und Wartungsanleitung: „Betrieb“).
7. Die Dunstabzugshaube (wenn montiert) muß eine dichtschießende Klappe haben (keine Abluft wenn die Haube ausgeschaltet ist).

Einstellungen vor Inbetriebnahme

1. Stellen Sie die Zu- und Abluftventile entsprechend Inbetriebnahme oder Grundeinstellung ein (siehe „Zu- und Abluftventile“). Stellen Sie sicher, dass die Abschirmklappe (Balance-S) in den Zuluftventilen so eingestellt sind, dass der Luftstrom nicht auf Hindernisse wie zum Beispiel sichtbare Balken, Wände usw. gelenkt wird.

Die Leistung kann durch Anklemmen anderer Teilspannungen am Transformator des Bedienschalters/Dunstabzugshaube erhöht oder reduziert werden (siehe Schaltplan). Die Werkseinstellung für normale Belüftung liegt bei 130 V.

2. Wählen Sie die gewünschte Temperatur der Zuluft, (siehe Bedienungs- und Wartungsanleitung; „Betrieb“).

ZUBEHÖR

Weitere Informationen über Zubehörteile wie Kanalbauteile, Auslässe sind aus unserem techn. Katalog oder der Installationsanleitung ersichtlich.

When the installation is finished, check that:

NB! If start-up of the system is delayed, the duct system must be protected (by means of bungs) so that air circulation is prevented. This is to avoid condensation and damage in the ventilation unit.

1. the unit is installed in accordance with instructions.
2. sound attenuators are installed and that the duct system is correctly connected to the unit.
3. there is no noise from the unit or from diffusers and louvers.
4. fresh air intake and discharge is installed so that short circuit of the air streams is avoided.
5. fresh air intake is positioned with sufficient distance to pollution source (kitchen ventilator exhaust, central vacuum system exhaust or similar).
6. control functions are operating (see user and maintenance instructions, "Operation").
7. The cookerhood (if installed) is equipped with a damper leaving no opening in closed position (without opening for basic ventilation).

Before starting the system:

1. Adjust diffusers and louvers in accordance with commissioning or basic setting (see "Diffusers/Louvers"). Make sure that sector shutter in the inlet diffusers are set so that the air stream is not led towards obstructions like visible joist, wall etc.

Capacity can be increased or decreased by moving the cable shoe, on the transformer inside the control switch/cookerhood (see wiring diagram). Factory setting on normal ventilation is 130V.

2. Choose desired supply air temperature, (see User and maintenance instructions; "Operation").

ADDITIONAL EQUIPMENT

For more information about diffusers/louvers, roof unit, wall grill etc., see technical catalogue and installation instructions.

N Rett til endringer forbeholdes.	S Vi förbehåller oss rätten till ändringar utan föregående meddelande.	D Änderungen vorbehalten.	GB Specifications may be changed without notice.
---	--	-------------------------------------	--

Produsent/Hersteller/Manufacturer:



www.systemair.com
For UK: www.villavent.co.uk