

VR 400 DC, VR 700 DC

RU Инструкция по монтажу

Введение

Вентиляционные агрегаты с утилизацией тепла производятся с 1980 года. Агрегаты Villavent установлены в тысячах зданий Европы, а также России и стран СНГ. Они аккумулировали в себе опыт, накопленный за время их эксплуатации. В конструкции агрегатов нашли отражение результаты последних исследований в области климатологии помещений и влияния климата на здоровье людей. Большое внимание уделяется качеству и высокой производительности агрегатов.

Однако качество работы агрегатов во многом зависит от качества монтажа и обслуживания, информация об этом представлена в данной инструкции. Поэтому перед началом эксплуатации внимательно прочитайте инструкцию.

Содержание

Установка агрегата/ Размещение и доступ	стр.	4
Система воздуховодов	стр.	5
Общие сведения	стр.	5
Присоединение воздуховодов	стр.	6
Шумоглушение	стр.	6
Гибкие воздуховоды	стр.	6
Конденсация/Тепловая изоляция	стр.	6
Диффузоры/Решетки	стр.	6
Приточные диффузоры / Вытяжные решетки	стр.	6
Определение объема воздуха	стр.	7
Циркуляция воздуха между комнатами	стр.	7
Камины, кухонные вытяжки, сушильные камеры и пр.	стр.	7
Электрические подключения	стр.	8
Агрегат	стр.	8
Кухонная вытяжка	стр.	8
Выносная панель управления	стр.	8
Цифровые сигналы	стр.	8
Дополнительное оборудование: подключение канального нагревателя или охладителя	стр.	9
Принадлежности	стр.	10
Пусконаладочные мероприятия	стр.	10
Проверка послу монтажа	стр.	10
Перед запуском системы	стр.	10
Наладка расхода воздуха	стр.	11
Адреса представительств Systemair	стр.	12

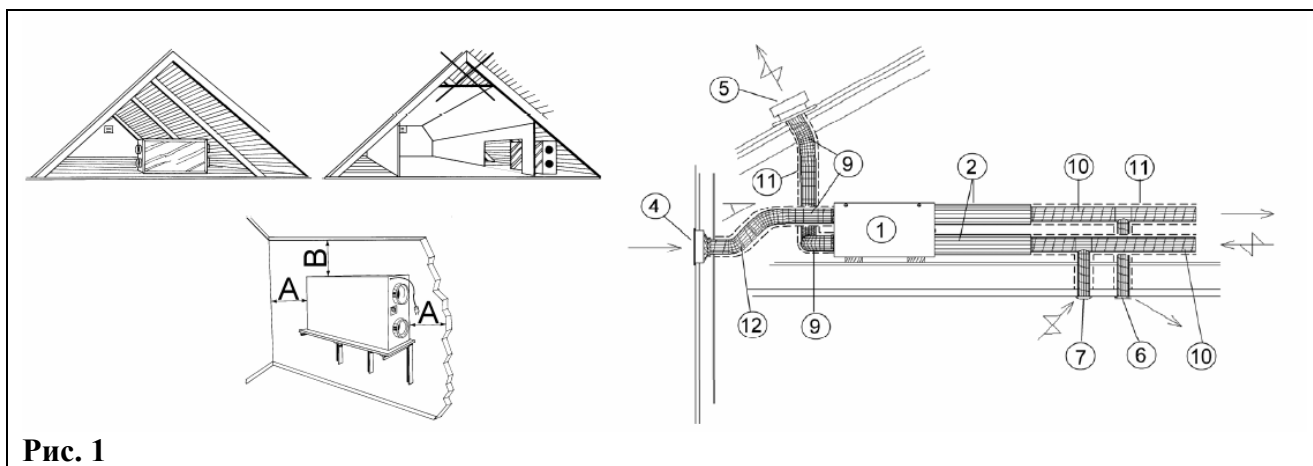


Рис. 1

<p>1. Инспекционная дверь 2. Шумоглушители приточный/вытяжной 4. Забор наружного воздуха 5. Выброс вытяжного воздуха 6. Приток воздуха/приточный диффузор 7. Вытяжка воздуха/вытяжной диффузор 9. Гибкие воздуховоды</p>	<p>10. Спирально-навивные воздуховоды 11. Конденсация-/тепловая изоляция, см. отдельную главу 12. Уклон по направлению к настенной решетке A: мин 450 мм, B: мин. 200 мм</p>
--	--

Установка агрегата/ Размещение и доступ

Агрегат предпочтительно устанавливать в отдельном помещении (кладовая, прачечная и т.п.). Агрегат устанавливается на стене, но также в качестве альтернативы может быть установлен в лежачем виде (т.е. инспекционной дверью вверх). Если выбран лежачий тип установки, то необходимо обеспечить антивибрационные подставки под агрегатом.

При выборе места установки обратите внимание на то, что агрегат требует технического обслуживания. Убедитесь, что инспекционная дверь доступна для сервиса. Оставьте свободное пространство для открывания инспекционной двери и других компонентов внутри агрегата. Если агрегат установлен на перегородке гостиной или спальни, рекомендуется изолировать перегородки, это предотвратит передачи шума. Рекомендуемое местоположение для забора свежего воздуха северная или восточная сторона здания и на расстоянии от отверстия для выброса загрязненного вентиляционного воздуха, вытяжки из кухни, центральной вакуумной системы, канализации и других загрязненных источников таких как выхлопных газов от автомобильных дорог. Загрязненный удаляемый воздух лучше удалить через крышный короб на достаточном расстоянии от забора свежего воздуха, окон и т.п.

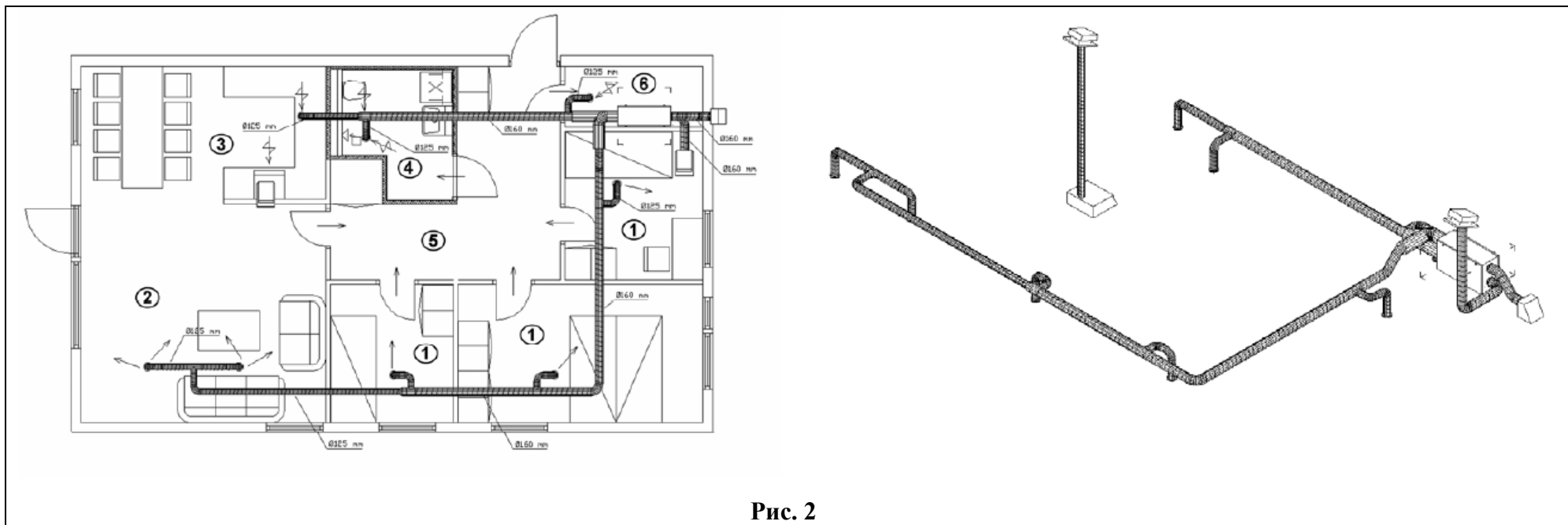


Рис. 2

1. Спальная
2. Гостиная
3. Кухня
4. Ванная, прачечная
5. Зал
6. Кладовая

Система воздуховодов

Общие сведения (Рис. 2)

Воздух в агрегат и из него поступает через систему воздуховодов. Для долговечности и удовлетворительной очищающей способности воздуховоды крайне рекомендуется выполнять спирально навивными.

Короткие участки (макс. 1 м) гибких алюминиевых воздуховодов могут быть использованы для присоединения к агрегату, крышному коробу/настенной решетке.

Для достижения высокой эффективности, низкого энергопотребления и требуемого расхода, система воздуховодов должна быть испытана при малых скоростях и низком падении давления.

Внимание!

- Не подсоединяйте осушительную камеру к вентиляционной системе. Используйте отдельный воздуховод от осушителя к вне.
- Соединения воздуховодов/концы воздуховодов следует закрыть в процессе хранения и монтажа.
- Решетка для выброса/ крышный короб должны быть установлены в соответствии со строительными нормами.

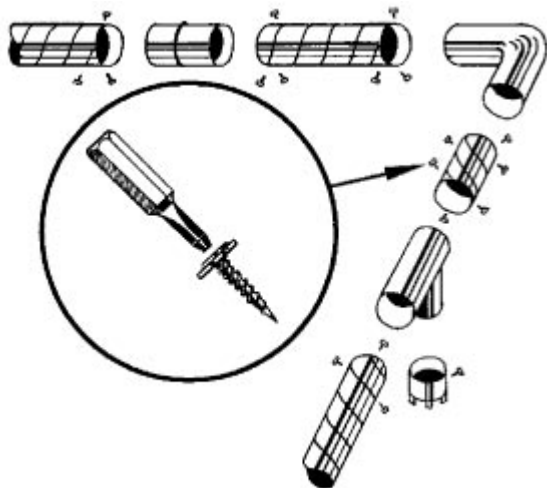


Рис. 3

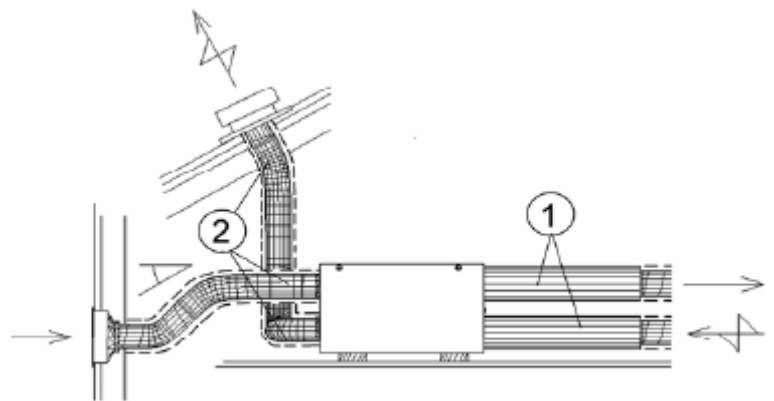


Рис. 4

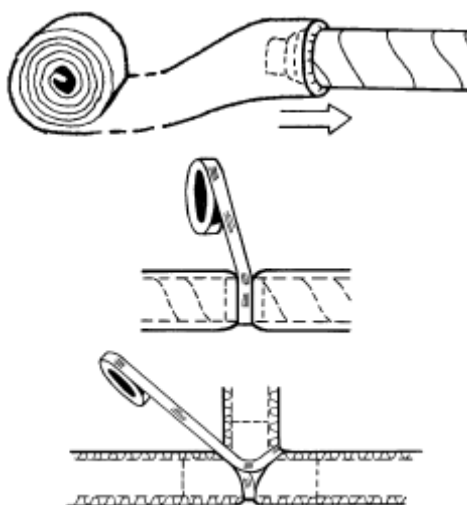


Рис. 5

Присоединение воздуховодов (Рис. 3)

Все соединения между воздуховодами, тройниками, переходами и т.п. должны быть осуществлены с помощью саморезов, а также с помощью специальной ленты. Всегда используйте ленту для соединения гибких воздуховодов.

Шумоглушение (Рис. 4)

Для предотвращения распространения шума от вентиляторов в комнаты, устанавливают шумоглушители на входе и выходе из агрегата. (L=1,0 м).

Для предотвращения распространения шума между комнатами через систему воздуховодов, а также для снижения шума из системы воздуховодов, рекомендуется устанавливать шумоглушители перед каждым приточным диффузором (рис. 6)

Гибкие воздуховоды (Рис. 4)

Гибкие воздуховоды используются только для соединения агрегата с крышным коробом, решеткой для забора свежего воздуха.

Конденсация-/тепловая изоляция (Рис. 5)

Приточный воздуховод и вытяжной должны быть всегда хорошо заизолированы для предотвращения выпадения конденсата. Особенно важно правильно заизолировать присоединение воздуховодов к агрегату. Все воздуховоды проходящие через холодные помещения должны быть хорошо заизолированы. Используйте изолирующее покрытие (минимум 50 мм минераловаты) с пластиковой диффузионной защитой. В регионах с очень низкими температурами в течении зимы, следует осуществить дополнительную изоляцию. Толщина изоляции должна быть не менее 100 мм.

Внимание!

Убедитесь, что все соединения покрыты изоляцией и хорошо проклеены лентой.

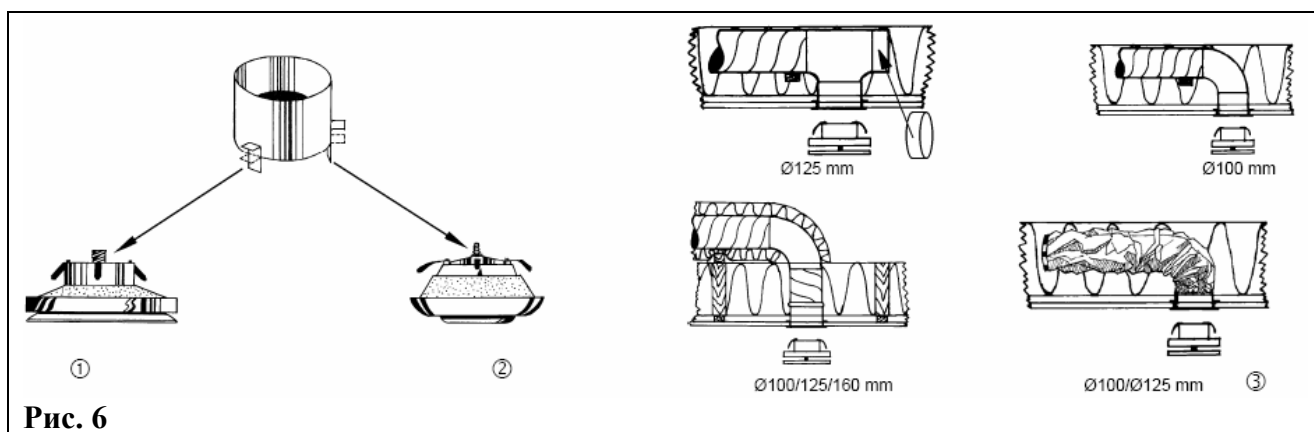


Рис. 6

1. Приточный диффузор
2. Вытяжной диффузор (может использоваться как приточный, когда установлен в стене вблизи потолка)
3. Гибкий шумоглушитель с рамой

Диффузоры/Решетки (Рис. 6)

Приточные диффузоры/ вытяжные диффузоры

Приточные диффузоры монтируются во всех гостиных комнатах, столовых и спальнях. Вытяжные воздуховоды устанавливаются в ваннах, прачечных, туалетах и кухнях. Вытяжные диффузоры могут быть потолочного типа и настенного. Приточные воздуховоды следует устанавливать на потолке. Убедитесь, что воздушный поток из приточного диффузора имеет свободное прохождение. Даже в том случае, если подсоединена кухонная вытяжка, вытяжной диффузор в кухне должен быть установлен.

Воздушный поток из приточных диффузоров, смонтированных на стене (где потолок имеет горизонтальную конструкцию), должны иметь такую длину струи, чтобы воздух подавался в комнату настиляющимся по потолку. Приточный воздух может подаваться через вытяжные диффузоры с дальностью струи, а также вытяжные диффузоры можно использовать как приточные, если они смонтированы на стене вблизи потолка. Используйте рамы для простоты извлечения диффузоров для очистки.

Для настройки приточных диффузоров, откройте центральный клапан диффузора на 5-7 оборотов от закрытого положения. Зафиксируйте центральную гайку. Для настройки вытяжных диффузоров, откройте центральный клапан на 10 оборотов от закрытого положения. Закрывается центральным клапаном.

Определение объема воздуха

Для регулировки расхода воздуха в каждой отдельной комнате, диффузоры настраиваются согласно расчетов, сделанных при проектировании системы вентиляции или при пусконаладке системы (требуется специальные измерительные приборы).

Циркуляция воздуха между комнатами (Рис. 7)

Для достижения хорошей циркуляции воздуха, следует делать небольшие щели вокруг дверей между комнатами с приточными диффузорами (гостиные, спальни) и комнатами с вытяжными диффузорами (ванные комнаты, туалеты, кухни, прачечные и т.п.). Устанавливайте двери с щелями в рамах, двери без порогов или делайте щели, воздушные клапаны в дверях или стенах. (минимальное живое сечение 70 см^2 на один вытяжной диффузор). Рекомендуем использовать переточные клапаны серии OVE, OVX, OVR.

Камины, кухонные вытяжки, сушильные камеры и др. (Рис. 8)

Агрегаты VR обеспечивают сбалансированную вентиляцию. Обычно здание не находится под разрежением, и потому отсутствует риск обратной тяги из камина и дымохода.

Открытый камин требует $150-300 \text{ м}^3/\text{ч}$ приточного воздуха для максимума функциональности и эффективности. Это равно 300 см^2 вентиляционного отверстия на один камин. Подача воздуха непосредственно в камин было бы оптимальным решением, но 2 воздушных заслонки $16 \times 16 \text{ см}$ в наружной стене является хорошей альтернативой.

Воздушная заслонка $16 \times 16 \text{ см}$ может быть установлена для подачи воздуха в сушильную камеру и кухонную вытяжку (по одной на каждую). Это предпочтительней устанавливать в самой комнате. Открытое окно также дает возможность поступать достаточному количеству воздуха для камина, кухонной вытяжки и сушильной камеры.



Рис. 7

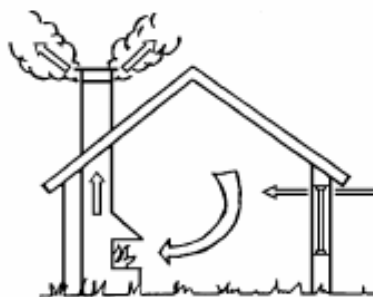
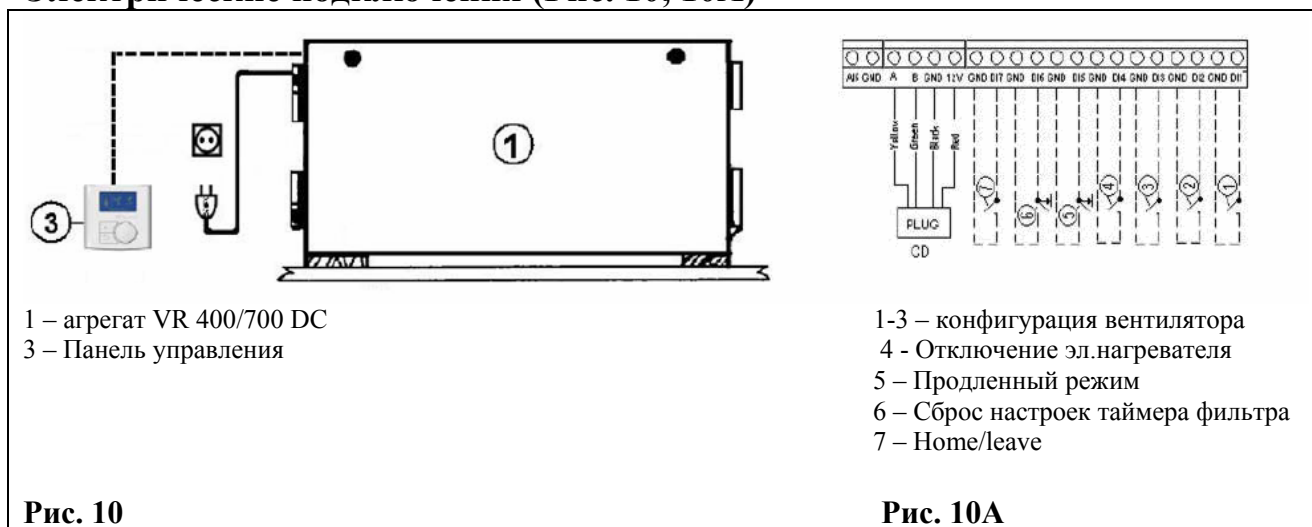


Рис. 8

Электрические подключения (Рис. 10, 10А)



Агрегат (2)

Агрегаты VR 400 DC и VR 700 DC подсоединяется с помощью 1 м кабеля и вилки с заземлением. 10А для VR400 и 16А для VR700.

Панель управления (3)

Для управления к агрегатам VR 400 DC и VR 700 DC необходимо подключить одну или несколько панелей управления, типа CD. Добавочный кабель с разъемом (12В) устанавливается между выносной панелью и установкой, альтернативное подключение А, В, GND и 12В – к клеммной колодке внутри агрегата (см. схему подключения). Используйте кабель 4x0,22 или 0,5 мм², когда производите расключение клеммной колодки. Для подключения нескольких выносных панелей используйте дополнительный штепсельный разъем (см. Каталог Продукции).

Входы для цифровых сигналов (рис. 10А)

Агрегат имеет несколько входов для цифровых сигналов для дополнительного подключения, см. 1-7 на схеме подключения. Входы – нормально открытые, сухой контакт. Контакты к DI5 и DI6 - автоматический сброс.

Защита по давлению

Для компенсации разницы давлений в помещениях к агрегату может быть подключен отдельный вентилятор и пр. к DI3.

Home/leave

Эта функция имеет важное значение при работе установки в летних домах. Закр. контакт DI7 – автоматическое снижение температуры приточного воздуха на 10°С для экономии энергопотребления. Вместе с тем скорость вентилятора автоматически уменьшается до Мин. (закр. контакт DI2).

Сброс таймера фильтра

Эта функция активируется от контакта DI6 от нажатия кнопки сброса. Альтернативно с панели управления CD.

Сигнал «Сигнализация»:

Выходной сигнал через однополюсный контактор для постоянного тока (24В). См. отдельную схему подключения, стр. 4.

Инструкция по установке дополнительного внешнего водяного нагревателя/охладителя

При выборе дополнительной секции обратите внимание на следующее: оптимальная скорость воздуха через поверхность секции теплообменника должна быть 2-5 м/сек. Скорость жидкости не должна быть менее 0,2 м/сек во избежание нарушения рабочего режима. Во избежание эрозии стенок теплообменника скорость жидкости не должна превышать 1,5 м/сек для медных трубок (3,0 м/сек для стальных трубок).

Секция водяного нагревателя

Водяной нагреватель может быть установлен в воздуховод приточного воздуха (дополнительно см. Инструкцию по установке водяного нагревателя). Управляющий сигнал привода водяного клапана (0-10В DC) - клемма GND/WH на клеммной колодке в агрегате. Рабочее напряжение, 24В AC к приводу от отдельного трансформатора.

Привод водяного клапана: MVT57

Клапан: VST (2-х ходовой) или VMT (3-х ходовой)

Трансформатор: Systemair 24V/PSS48

В меню панели управления необходимо активировать функции, отвечающие за работу нагревателя (подробнее см. Инструкцию по работе с панелью управления, пункт 7.1).

Стандартно агрегат оснащается NTC-датчиком (10 кОм/25°C). Датчик приточного воздуха маркируется “SS” (Supply air Sensor – Датчик приточного воздуха) и “OT” (Overheat Temperature sensor – Датчик защиты от перегрева) может быть отсоединен, изолирован или заменен канальным датчиком типа TG-K360 (SS) и датчиком типа TG-A130 (Frost Protection Sensor - Защита от обмерзания, FPS) соответственно. Канальный датчик (SS) устанавливается в воздуховоде приточного воздуха после дополнительной секции нагревателя. Датчик FPS подключается к клеммам GND/AI4 на клеммной колодке в агрегате (как замена для датчика OT) и накладывается на трубку с “обратной водой”.

Стандартно предельно минимальная температура 7°C, но этот предел можно увеличить до 12°C на панели управления CD (см. пункт 7.2 в Инструкции по работе с панелью управления).

Секция водяного охладителя

Водяной охладитель может быть установлен в воздуховод приточного воздуха (дополнительно см. инструкция по установке водяного охладителя). Управляющий сигнал привода водяного клапана (0-10В DC) - клемма GND/WH на клеммной колодке в агрегате. Рабочее напряжение, 24В AC к приводу от отдельного трансформатора. Секция водяного охладителя будет работать последовательно с секцией водяного нагревателя или с электрическим нагревателем

Привод водяного клапана: MVT57

Клапан: VST (2-х ходовой) или VMT (3-х ходовой)

Трансформатор: Systemair 24V/PSS48

В меню панели управления необходимо активировать функции, отвечающие за работу нагревателя (подробнее см. Иструкцию по работе с панелью управления, пункт 7.1).

Клапаны наружного/выбрасываемого воздуха

Приводы клапанов для наружного и выбрасываемого воздуха (рабочее напряжение 230В AC, с возвратной пружиной) управляются от клеммы “NO” на клеммной колодке в агрегате.

Маркировка “Interlock”/“NO” и “COM” соответственно. Клапаны необходимы для отсечения приточка холодного воздуха в том случае, если агрегат работает в переменном режиме на включение и полную остановку на длительное время. Клапан наружного воздуха может быть закрыт по сигналу от датчика защиты от обмерзания водяного нагревателя (FPS, 7-12°C).

Клапан наружного/выбрасываемого воздуха: Тип LF230 или TF230 (или подобный).

Принадлежности

Для дополнительной информации о приточных и вытяжных диффузорах, крышном коробе, настенных решетках и т.п., смотрите Каталог Продукции Systemair и инструкции по эксплуатации.

Пусконаладочные мероприятия

Когда монтаж завершен, убедитесь что:

1. агрегат установлен в соответствии с инструкциями (см. Рис. 1)
2. установлены шумоглушители, воздуховоды аккуратно присоединены к агрегату.
3. отсутствуют шумы из агрегата или из приточных и вытяжных диффузоров.
4. забор свежего воздуха и выброс отработанного должны быть расположены так, чтобы избежать перетекание воздушных потоков.
5. забор свежего воздуха расположен на расстоянии от загрязненных источников (выбросов от кухонных вытяжек, центральных вакуумных станций или подобных)
6. функционирует панель управления и световые сигналы (см. инструкцию пользователя).
7. кухонная вытяжка (если установлена) подсоединена к системе и функционирует (см. инструкцию пользователя, «Кухонная вытяжка»).

Внимание! Если запуск системы происходит за задержкой, система воздуховодов должна быть закрыта во избежание циркуляции воздуха в помещении. Это позволит избежать выхода из строя агрегата.

Перед пуском системы:

На панели управления настройте требуемый расход воздуха в л/с ($1 \text{ м}^3/\text{ч} \sim 0,28 \text{ л/с}$).

Отрегулируйте приточные и вытяжные диффузоры в соответствии с пусконаладочными мероприятиями или основных установок (см. «Приточные и вытяжные диффузоры»).




Меню (выберите функцию и двигайтесь по меню)

Подтвердить (нажмите для подтверждения выбора)

Назад (нажмите для для возврата в уровень меню)

Дисплей (информация для работы с настройками, изменениями и т.д.)

Пароль	На дисплее:												
<p>Поверните символ будет выделен. Подтвердите выбор </p> <p>Выберите "Password" введите пароль (например, 1-1-1-1)</p> <p>Поверните пока первая цифра не будет "1" . Подтвердите и измените следующую цифру на "1". Продолжайте пока на дисплее не будет отображаться 1-1-1-1. Подтвердите .</p> <p>Если пароль верный, на дисплее появится "ОК". Сервисное меню доступно для работы. Через несколько секунд система автоматически вернется к уровню 1 в сервисном меню.</p>	 <div data-bbox="992 459 1262 577" style="border: 1px solid black; padding: 5px;"> <p>→Сервис →Пароль Измен. пароль Период фильтр</p> </div> <div data-bbox="992 604 1262 723" style="border: 1px solid black; padding: 5px;"> <p>Пароль Пароль 0 0 0 0 Заблок. Да (Accented)</p> </div>												
<p>Язык</p> <p>При запуске меню работает на английском языке. Поверните до раздела "Language". Подтвердите .</p> <p>Нажмите и поверните для выбора Русского языка.</p> <p>Подтвердите . Нажмите "Назад" для возврата в меню на уровень 1.</p>	<div data-bbox="992 801 1241 913" style="border: 1px solid black; padding: 5px;"> <p>Service Week program Functions → Language</p> </div> <div data-bbox="992 947 1241 1025" style="border: 1px solid black; padding: 5px;"> <p>Language Language русский</p> </div>												
<p>Функции</p> <p>Поворачивайте пока двойной курсор не остановится на "Функции". Подтвердите выбор нажатием .</p> <p>Расход воздуха</p> <p>Поворачивайте пока "Возд поток" не будет выделен.</p> <p>Подтвердите нажатием .</p> <p>На дисплее появится "Возд поток" (EF = Вытяжной SF = Приточный)</p> <p>Обратите внимание! Расход воздуха вводите в л/с. Для режима "Норм", дисбаланс в пределах от -20 до +20 %, вы можете выбрать различный расход воздуха для притока и вытяжки. Стандартная настройка 0%. Положительный дисбаланс означает больший объем вытяжного воздуха. Для режимов "Макс" и "Мин" изменить расход воздуха можно только для вытяжного воздуха. Выбранное значение дисбаланса для режима "Нормал" будет автоматически таким же и для режимов "Макс" и "Мин".</p> <p>Измените необходимые значения. . Подтвердите . Когда требуемые параметры введены, нажмите "Назад" (3 раза) для возврата в главное меню, дважды = на один уровень.</p>	<div data-bbox="992 1108 1262 1232" style="border: 1px solid black; padding: 5px;"> <p>Сервис Рас/Фор реж Недел. план. →→ Функции</p> </div> <div data-bbox="992 1299 1262 1444" style="border: 1px solid black; padding: 5px;"> <p>Функции Вод теплоб Защ от замерз → Возд. поток</p> </div> <div data-bbox="992 1534 1262 1668" style="border: 1px solid black; padding: 5px;"> <table border="1"> <thead> <tr> <th>Возд.поток</th> <th>EF</th> <th>SF</th> </tr> </thead> <tbody> <tr> <td>Нормал</td> <td>70</td> <td>70</td> </tr> <tr> <td>Макс</td> <td>107</td> <td>(107)</td> </tr> <tr> <td>Мин</td> <td>16</td> <td>(16)</td> </tr> </tbody> </table> </div>	Возд.поток	EF	SF	Нормал	70	70	Макс	107	(107)	Мин	16	(16)
Возд.поток	EF	SF											
Нормал	70	70											
Макс	107	(107)											
Мин	16	(16)											
<p>Возврат к меню пользователя</p> <p>Перед тем, как вернуться в меню пользователя, зайдите в уровень "Пароль" ("Пароль") и заблокируйте настройки изменением установки на "Заблок" Да" (см. Картинку 1 в примере 1).</p> <p>Обратите внимание! Жирный текст может быть прочитан, но не изменен или исправлен.</p>													

Представительство Systemair АВ в России и странах СНГ

101000, Россия, Москва
Архангельский пер., д. 7, стр.1, офис 2
Тел +7 495 933 1436, 933 1437, 933 1441, 933 1442, 933 1448
Факс +7 495 933 1431
www.systemair.ru
info@systemair.ru

Представительство Systemair АВ в Украине

04080, Украина, Киев,
ул. Викентия Хвойко, д. 21, оф. 410

Тел: +38 044 223 34 34
Факс: +38 044 223 33 11
www.systemair.ua
info@systemair.ua