



- ✪ Без нагрева
- ⚡ 8 – 20 кВт С электронагревом
- 💧 На горячей воде

Вертикальные модели: 1,5 – 2,5 м  
Горизонтальные: 1,0 – 2,5 м



## Thermozone® PA3500

### Универсальные воздушные завесы с высотой установки до 3,5 метров

#### Назначение и область применения

Воздушные завесы серии PA3500 имеют значительно большие возможности по сравнению с завесами, существовавшими прежде. Области применения значительно расширились. PA3500 возможно использовать как для защиты дверей административных зданий, так и промышленных ворот.

PA3500 это завесы нового поколения, которые оснащены современной встроенной системой управления SIRE, способной обеспечивать полностью автоматическое управление работой завес в зависимости от конкретных условий их применения.

#### Обеспечение комфорта

PA3500 создают эффективную защиту от проникновения холодного воздуха, снижая потери тепла и обеспечивая комфорт в зоне входа. В них реализованы последние достижения Thermozone technology, которые в сочетании со встроенной интеллектуальной системой управления гарантируют необходимую степень защиты при минимальном собственном энергопотреблении.

#### Эффективность и экономичность

Основная задача воздушных завес – экономия энергии. Снижая теплопотери из помещения, важно помнить, что собственное энергопотребление завесы должно быть минимальным. PA3500 потребляют ровно столько энергии, сколько необходимо в данный момент. Режим ЭКО дает возможность дополнительного энергосбережения. Воздушные завесы данной серии могут подключаться и управляться системой BMS здания.

#### Дизайн

PA3500 при современном и элегантном дизайне универсальны и могут устанавливаться как горизонтально, так и вертикально. При необходимости могут устанавливаться скрыто за подвесной потолок.

#### Отличительные особенности

- Встроенные элементы современной интеллектуальной системы управления SIRE, имеющей все необходимые настройки для полностью автоматической работы.
- При вертикальной установке для завесы понадобится Комплект для вертикальной установки, а для архитектурного оформления такой установки она может оснащаться Дизайн комплектом.
- При скрытой установке за подвесной потолок может использоваться специальная насадка секции выдува.
- Параметры потока оптимизированы в соответствии с технологией Thermozone.
- Передняя крышка легко открывается и фиксируется в открытой позиции, что значительно упрощает установку и обслуживание.
- Элементы Дизайн комплекта дают возможность задекорировать элементы подвески, соединительные кабели и трубы.
- Коррозионно-стойкий корпус выполненный из оцинкованного стального листа с окраской порошковым напылением. Цвет основных элементов корпуса: RAL 9016, NCS 0500 (белый). Цвет решетки, задней и торцевых панелей: RAL 7046 (серый).

**Технические характеристики** | Thermozone PA3500 A без обогрева ✨

Модель	мощности [кВт]	Расход воздуха* <sup>1</sup> [м <sup>3</sup> /ч]	Уровень шума* <sup>2</sup> [дБ(A)]	Мощность двигателя [Вт]	Напряжение двигатель [В]	Сила тока двигатель [А]	Длина [мм]	Вес [кг]
PA3510A	0	860/1800	40/57	470	230V~	2,0	1039	36
PA3515A	0	1240/2600	40,5/58,5	650	230V~	2,8	1549	50
PA3520A	0	1530/3200	42/59,5	810	230V~	3,5	2039	65
PA3525A	0	2200/4600	42/60,5	1140	230V~	4,9	2549	79

**Технические характеристики** | Thermozone PA3500 E с электрообогревом ⚡

Модель	Режимы мощности [кВт]	Расход воздуха* <sup>1</sup> [м <sup>3</sup> /ч]	$\Delta t^{*4}$ [°C]	Уровень шума* <sup>2</sup> [дБ(A)]	Мощность двигателя [Вт]	Напряжение двигатель [В]	Сила тока двигатель [А]	Напряжение Сила тока (нагрев) [мм]	Длина [мм]	Вес [кг]
PA3510E08	2,7/5,4/8,0	860/1800	35/13	40/57	470	230V~	2,0	400V3~/11,5	1039	44
PA3515E12	3,9/7,8/12,0	1240/2600	38/14	40,5/58,5	650	230V~	2,8	400V3~/17,3	1549	63
PA3520E16	5,4/10,8/16,0	1530/3200	35/13	42/59,5	810	230V~	3,5	400V3~/23,1	2039	80
PA3525E20	6,6/13,2/20,0	2200/4600	37/14	42/60,5	1140	230V~	4,9	400V3~/29,0	2549	104

**Технические характеристики** | Thermozone PA3500 WL с подводом горячей воды, теплообменник для t воды ниже 80/60 °C 💧

Модель	мощности* <sup>3</sup> [кВт]	Расход воздуха* <sup>1</sup> [м <sup>3</sup> /ч]	$\Delta t^{*3,4}$ [°C]	Расход воды [л]	Уровень шума* <sup>2</sup> [дБ(A)]	Мощность двигателя [Вт]	Напряжение двигатель [В]	Сила тока двигатель [А]	Длина [мм]	Вес [кг]
PA3510WL	22	860/1800	44/35	1,51	40/57	470	230V~	2,0	1039	43
PA3515WL	33	1240/2600	46/37	2,38	40,5/58,5	650	230V~	2,8	1549	60
PA3520WL	42	1530/3200	47/38	3,33	42/59,5	810	230V~	3,5	2039	75
PA3525WL	59	2200/4600	46/37	4,18	42/60,5	1140	230V~	4,9	2549	95

**Технические характеристики** | Thermozone PA3500 WH с подводом горячей воды, теплообменник для t воды выше 80/60 °C 💧

Модель	мощности* <sup>3</sup> [кВт]	Расход воздуха* <sup>1</sup> [м <sup>3</sup> /ч]	$\Delta t^{*3,4}$ [°C]	Расход воды [л]	Уровень шума* <sup>2</sup> [дБ(A)]	Мощность двигателя [Вт]	Напряжение двигатель [В]	Сила тока двигатель [А]	Длина [мм]	Вес [кг]
PA3510WH	11	860/1800	24/19	1,03	40/57	470	230V~	2,0	1039	42
PA3515WH	16	1240/2600	26/20	1,63	40,5/58,5	650	230V~	2,8	1549	58
PA3520WH	21	1530/3200	24/18	2,18	42/59,5	810	230V~	3,5	2039	73
PA3525WH	29	2200/4600	23/18	2,88	42/60,5	1140	230V~	4,9	2549	92

\*<sup>1</sup>) При min/max скорости (всего 5 ступеней).

\*<sup>2</sup>) Условия: Расстояние до прибора 5 метров. Фактор направленности 2. Эквивалентная площадь звукопоглощения 200 м<sup>2</sup>.

\*<sup>3</sup>) Для температуры воды 80/60 °C и воздуха на входе +15 °C.

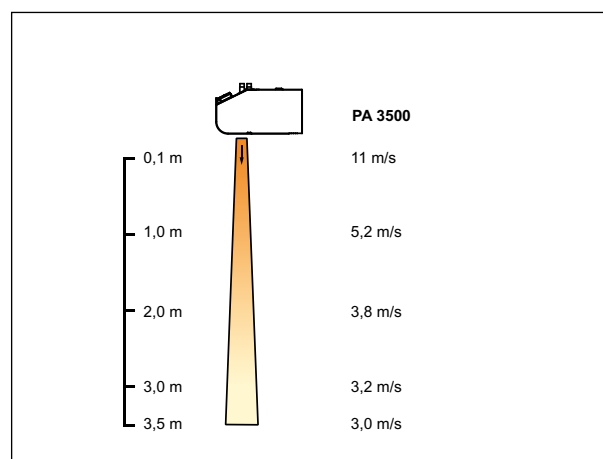
\*<sup>4</sup>)  $\Delta t$  = Увеличение температуры проходящего воздуха при полной выходной мощности и min/max расходе воздуха.

Класс защиты приборов с электронагревом: IP20.

Класс защиты приборов без нагрева и на горячей воде: IP21.

Сертифицировано ГОСТ, стандарт CE.

В ближайшее время планируется выпуск следующих моделей: длиной 3м, с применением ЕС электродвигателей, теплообменником WLL – для низкотемпературного теплоносителя.

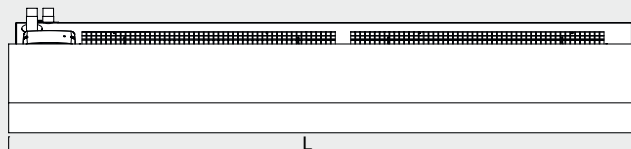
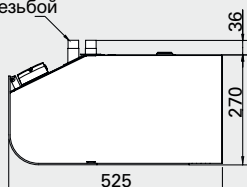
**Профиль скоростей воздушного потока**


Данные лабораторных измерений

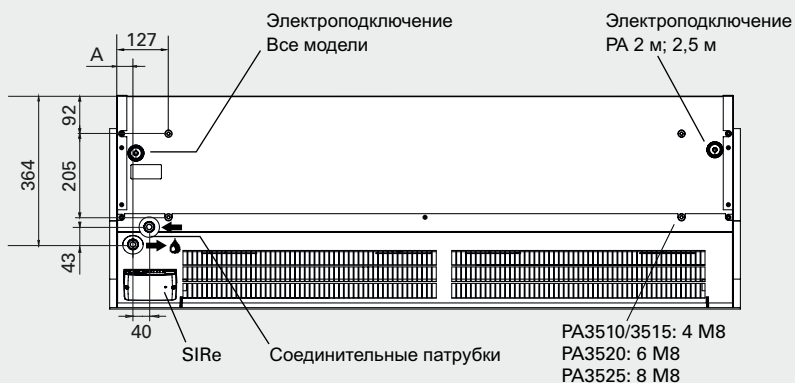
## Основные размеры

### Горизонтальная установка

DN20 (3/4"),  
с наружной резьбой

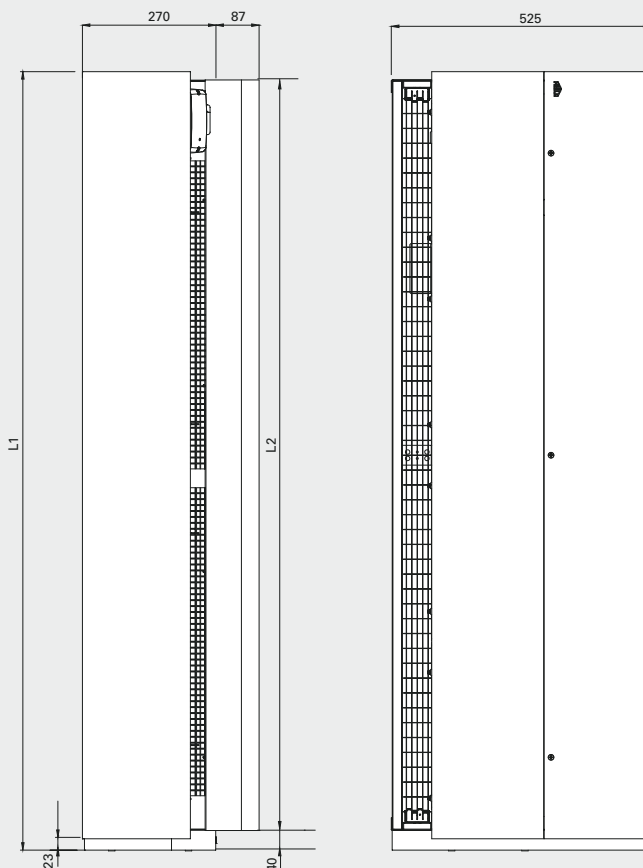


	L [мм]	A [мм]
PA3510	1039	40
PA3515	1549	40
PA3520	2039	40
PA3525	2549	39



### Вертикальная установка со Стыковочным и Дизайн комплектом

Завеса может переворачиваться и устанавливаться с любой стороны двери. При левосторонней установке соединения и управляющая плата SIRe будут находиться в нижней, а при правосторонней – в верхней части завесы (если смотреть изнутри помещения).



	L1 [мм]	L2 [мм]
PA3515*	1572	1515
PA3520*	2062	2005
PA3525*	2572	2515

\*) со Стыковочным и Дизайн комплектом

## Монтаж и подключение

### Монтаж

Воздушные завесы данной серии универсальны. С использованием соответствующих элементов их можно устанавливать горизонтально (открыто или за подвесной потолок) или вертикально.

### Горизонтальная установка

Имеется большое количество различных принадлежностей для различных вариантов крепления. В проемах большой ширины завесы следует устанавливать вплотную друг к другу так, чтобы струя воздуха перекрывала всю ширину. В этих случаях для того, чтобы скрыть стыки рекомендуем использовать Стыковочный комплект.

Дизайн комплект может быть использован, чтобы сделать незаметными элементы подвески, соединительные трубы и кабели.

При скрытой установке за подвесной потолок может быть использована насадка секции выдува.

Минимальное расстояние до пола 1800мм для завес с электрообогревом.

### Вертикальная установка

Для вертикальной установки предназначены модели длиной более 1,5м. Для монтажа необходимо использовать Стыковочный комплект для вертикальной установки, имеющий в своем составе все необходимые элементы. Опорная плита крепится к полу элементами, предназначенными для данного вида материала. Дизайн комплект для вертикальной установки дает возможность спрятать все элементы подвески, соединительные трубы и кабели.

Завеса может переворачиваться и устанавливаться с любой стороны двери. При левосторонней установке соединения и управляющая плата SRe будут находиться в нижней, а при правосторонней – в верхней части завесы (если смотреть изнутри помещения).

В высоких проемах блоки завес могут устанавливаться в колонну одна на другую.

При необходимости декорирования пространства между верхом завесы и потолком может быть использована секция удлинения.

В верхней части завеса должна крепиться к стене или потолку.

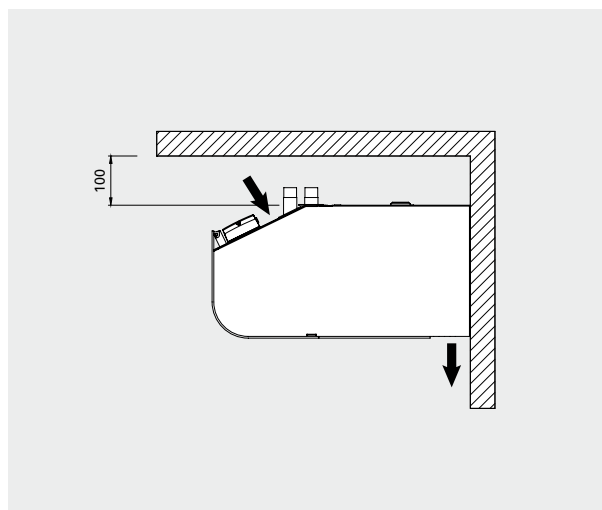


Рис.1 Минимальные расстояния при установке.

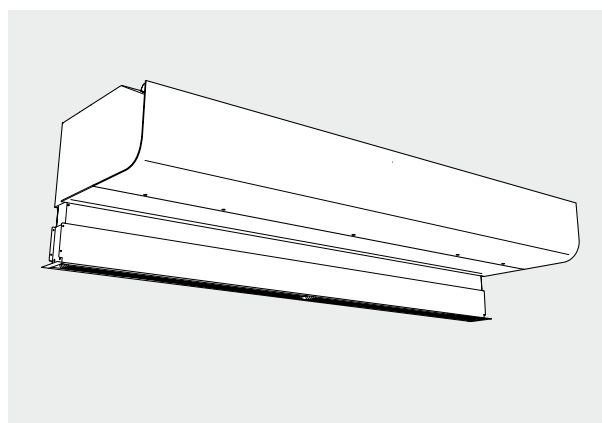


Рис. 2: Насадка секции выдува для скрытой установки

## Подключение

Управляющая плата установлена в корпус завесы. Выполнены все заводские установки системы SIRE. На месте остается только соединить отдельные элементы кабелями с разъемами. См. схему подключения.

### Модели без нагрева

Подключение к сети кабелем длиной 2м с вилкой.  
Регулирование скорости через управляющую плату системы SIRE.

### Модели с электронагревом

Отверстия подсоединения кабелей находятся на верхней панели (горизонтальная установка). Питание 400В3ф~ (блок нагрева) подается на клеммную коробку, а 230В (управление) через кабель длиной 2м, подсоединенный к встроенной управляющей плате.

### Модели на горячей воде

Подключение к сети кабелем длиной 2м с вилкой.  
Регулирование скорости через управляющую плату системы SIRE.

Соединительные патрубки DN20 (3/4") с наружной резьбой находятся в верхней части корпуса (горизонтальная установка) или в верхней/нижней при вертикальной установке. Гибкие подводки поставляются как принадлежность.

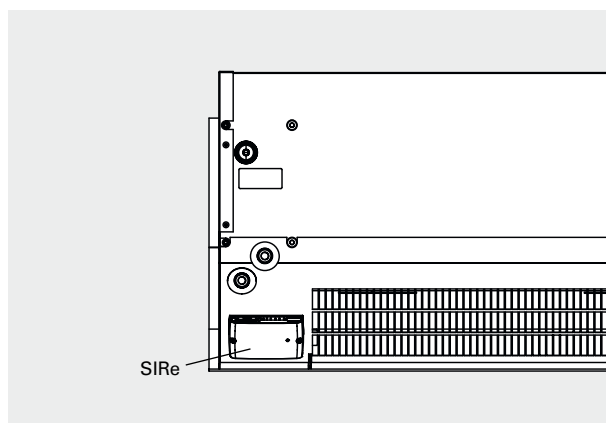
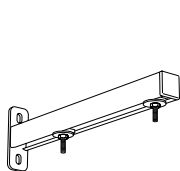


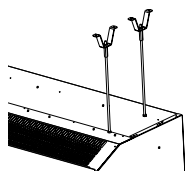
Рис. 3: Управляющая плата Базовая и температурный сенсор SIREIT устанавливаются внутри корпуса завесы.

## Принадлежности

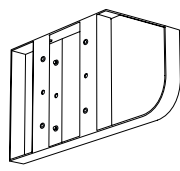
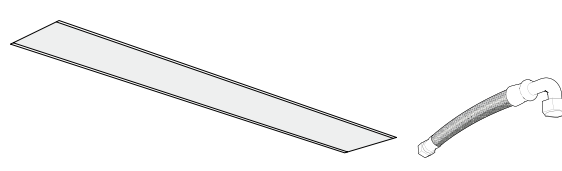
### Горизонтальная установка



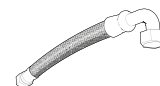
PA34WB



PA34CB

Соединительная скоба  
входит в стыковочный  
комплект

PA34EF



FHDN20

#### PA34WB, монтажные скобы

Для крепления к стене при горизонтальной установке.

#### PA34CB, скобы для потолочного крепления

Используются для крепления к потолку на тросах или шпильках (не включены в комплект поставки). Для защиты от вибрации и шума лучше использовать их с демпферами (PA34VD).

#### PA34WS, комплект подвески

Оцинкованные тросики с замками для подвески к потолку. Используется совместно со скобами для потолочного крепления (PA34CB).

#### PA34TR, шпильки с резьбой

Для крепления к потолку. Используется совместно со скобами для потолочного крепления (PA34CB). Для защиты от вибрации и шума лучше использовать их с демпферами (PA34VD).

#### PA34VD, демпферы

Предназначены для снижения шума и вибрации при подвеске завесы к потолку на шпильках.

#### PA3JK, соединительный комплект

Предназначен для стыковки торцевых частей при установке завес вплотную друг к другу при горизонтальной подвеске и для крепления к полу и между собой при вертикальном монтаже. Состоит из монтажной платы, и крепежных элементов.

#### PA34EF, сетчатый фильтр

Сетчатый фильтр для защиты внутренних узлов завесы от пыли. Легко устанавливается и снимается благодаря магнитным полоскам. Облегчает обслуживание, поскольку не требуется внутренняя чистка оборудования, достаточно очистить фильтр.

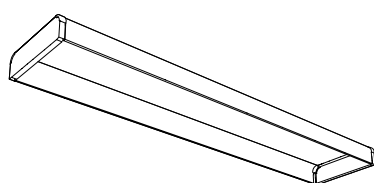
#### FHDN20, гибкие подводки

Гибкие подводки для облегчения монтажа и подключения завес с подводом горячей воды.

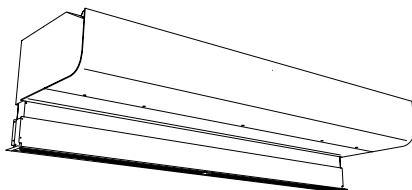
Модель	Описание	Кол. в комплекте	Длина
PA34WB15	Монтажные скобы для PA3510/3515/4210/4215	2 шт	400 мм
PA34WB20	Монтажные скобы для PA3520/4220	3 шт	400 мм
PA34WB30	Монтажные скобы для PA3525/4225	4 шт	400 мм
PA34CB15	Потолочные скобы для PA3510/3515/4210/4215	4 шт	
PA34CB20	Потолочные скобы для PA3520/4220	6 шт	
PA34CB30	Потолочные скобы для PA3525/4225	8 шт	
PA34WS15	Комплект для подвески на тросах PA3510/3515/4210/4215	4 шт	3 м
PA34WS20	Комплект для подвески на тросах PA3520/4220	6 шт	3 м
PA34WS30	Комплект для подвески на тросах PA3525/4225	8 шт	3 м
PA34TR15	Резьбовые шпильки для PA3510/3515/4210/4215	4 шт	1 м
PA34TR20	Резьбовые шпильки для PA3520/4220	6 шт	1 м
PA34TR30	Резьбовые шпильки для PA3525/4225	8 шт	1 м
PA34VD15	Демпферы для PA3510/3515/4210/4215	4 шт	
PA34VD20	Демпферы для PA3520/4220	6 шт	
PA34VD30	Демпферы для PA3525/4225	8 шт	
PA3JK	Стыковочный комплект PA3500		
PA34EF10	Сетчатый фильтр для PA3510/4210		
PA34EF15	Сетчатый фильтр для PA3515/4215		
PA34EF20	Сетчатый фильтр для PA3520/4220		
PA34EF25	Сетчатый фильтр для PA3525/4225		
FHDN20	Гибкие подводки DN20, внутренняя резьба 3/4", с поворотом на 90°	1 пара	350 мм

## Принадлежности

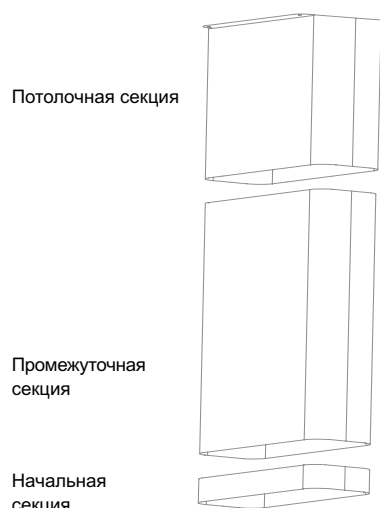
### Горизонтальная установка



PA3DW



PA3XT



Потолочная секция

Промежуточная секция

Начальная секция

Дизайн комплект для потолочной подвески

### PA3DW, декоративный комплект при подвеске завесы на стене

Обеспечивает возможность скрыть скобы, кабели и трубы. Используется совместно со скобами PA34WB.

### Установка в подвесной потолок

#### PA3XT, телескопическая секция

Предназначена для фиксации щели выдува на уровне подвесного потолка. Используется в случае скрытой установки за подвесным потолком.

Модель	Описание	Габариты [мм]
PA3DW10	Дизайн комплект при креплении на стену PA3510	87x382x1006
PA3DW15	Дизайн комплект при креплении на стену PA3515	87x382x1516
PA3DW20	Дизайн комплект при креплении на стену PA3520	87x382x2006
PA3DW25	Дизайн комплект при креплении на стену PA3525	87x382x2516
PA3XT10	Насадка секции выдува для PA3510, 130-200 мм	
PA3XT15	Насадка секции выдува для PA3515, 130-200 мм	
PA3XT20	Насадка секции выдува для PA3520, 130-200 мм	
PA3XT25	Насадка секции выдува для PA3525, 130-200 мм	

### PA3DC, Дизайн комплект при креплении к потолку

Представляет собой набор коробов, которые необходимы, чтобы спрятать элементы крепления, подводящие кабели и трубы. Состоит из начальной, промежуточной и потолочной секций. Промежуточные секции могут быть разной длины: 300, 500 или 700мм. Если элементы крепления уходят в пространство за подвесным потолком и необходимо закрыть место до подвесного потолка, могут быть использованы только начальная и промежуточные секции.

#### Дизайн комплект при креплении к потолку

##### Начальные секции

Модель	Описание	Кол. в комплекте
PA3DCN15S	Начальная секция для PA3510/3515	2 шт
PA3DCN20S	Начальная секция для PA3520	3 шт
PA3DCN30S	Начальная секция для PA3525	4 шт

##### Промежуточные секции

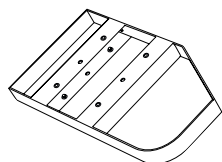
Модель	Описание	Кол. в комплекте
PA3DC15S	Промежуточная секция 300мм для PA3510/3515	2 шт
PA3DC20S	Промежуточная секция 300мм для PA3520	3 шт
PA3DC30S	Промежуточная секция 300мм для PA3525	4 шт
PA3DC15M	Промежуточная секция 300мм для PA3510/3515	2 шт
PA3DC20M	Промежуточная секция 500мм для PA3520	3 шт
PA3DC30M	Промежуточная секция 500мм для PA3525	4 шт
PA3DC15L	Промежуточная секция 700мм для PA3510/3515	2 шт
PA3DC20L	Промежуточная секция 700мм для PA3520	3 шт
PA3DC30L	Промежуточная секция 700мм для PA3525	4 шт

##### Потолочные секции

Модель	Описание	Кол. в комплекте
PA3DC15T	Потолочная секция для PA3510/3515	2 шт
PA3DC20T	Потолочная секция для PA3520	3 шт
PA3DC30T	Потолочная секция для PA3525	4 шт

## Принадлежности

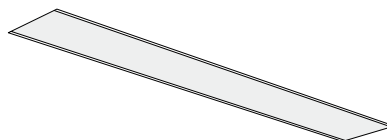
### Вертикальная установка



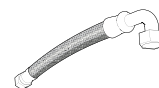
Монтажная плата входит в стыковочный комплект для вертикальной установки



PA3VDW



PA34EF



FHDN20

### PA3JK, соединительный комплект для вертикальной установки

Предназначен для крепления занавесы в вертикальном положении. Состоит из монтажной платы, закрепляемой к полу, крепежных элементов и фиксирующей скобы, с помощью которой занавес крепится в верхней точке. Этот же комплект используется для крепления занавес при установке друг на друга в колонну.

### PA3VDW, декоративный комплект при вертикальной установке

Обеспечивает возможность скрыть элементы крепления, кабели и трубы.

### PA3HE, секция удлинения

Декоративный элемент, внешне продолжающий контур корпуса занавесы до потолка. Предназначен для укрытия соединительных кабелей и труб. Изготавливается под заказ необходимой длины.

### PA34EF, сетчатый фильтр

Сетчатый фильтр для защиты внутренних узлов занавесы от пыли. Легко устанавливается и снимается благодаря магнитным полоскам. Облегчает обслуживание, поскольку не требуется внутренняя чистка оборудования, достаточно очистить фильтр.

### FHDN20, гибкие подводки

Гибкие подводки для облегчения монтажа и подключения занавес с подводом горячей воды.

Модель	Описание
PA3JK	Стыковочный комплект для вертикальной установки PA3500
PA3VDW15	Дизайн комплект для вертикальной установки PA3515
PA3VDW20	Дизайн комплект для вертикальной установки PA3520
PA3VDW25	Дизайн комплект для вертикальной установки PA3525
PA3HE	Секция удлинения для PA3500

Модель	Описание
PA34EF10	Сетчатый фильтр для PA3510/4210
PA34EF15	Сетчатый фильтр для PA3515/4215
PA34EF20	Сетчатый фильтр для PA3520/4220
PA34EF25	Сетчатый фильтр для PA3525/4225
FHDN20	Гибкие подводки DN20, внутренняя резьба 3/4", с поворотом на 90°, 1 пара, 350мм



Управление воздушными завесами PA3500 - система управления SIRE



Данный вид завес поставляется со встроенной управляющей платой Базовая и температурным сенсором. SIRE – это современная слаботочная система управления для выбора оптимального режима в зависимости от условий применения. Система имеет заводские настройки, поэтому очень проста и удобна в монтаже и эксплуатации.

Система SIRE самостоятельно формирует режим работы исходя из особенностей конкретной установки (наружная температура, частота открывания дверей).

Имеется функция «календарь» и функция раздельного управления (выключения и температуры) до 9 завес. Вследствие того, что оптимизируется режим скорости, это означает, что завеса в любом случае будет работать с минимальным уровнем шума. Для версии SIRE Профи вы всегда сможете выбрать режим Eco или Comfort в зависимости от приоритета экономичности или комфорта.

В зависимости от тех функций, которые требуются, вы можете выбрать любую из 3х версий исполнения: Базовая, Продвинутая или Профи.

Модель	Описание
SIREB	Система управления SIRE Базовая
SIREAC	Система управления SIRE Придвинутая
SIREAA	Система управления SIRE Профи

**Функции Системы SIRE Базовая**

- Ручное регулирование скорости потока и температуры.
- Автоматическое управление через встроенный температурный сенсор.

**Функции Системы SIREAC Продвинутая**

- Все функции версии Базовая.
- Функция календарь.
- Индикация состояния фильтра.
- Управление через систему BMS(Система диспетчеризации здания) – режимы on/off, управление скоростью и индикация отказа.
- Переменный режим – для дверей с частыми открываниями
- Режим «открыто»- для дверей, открытых постоянно

**Функции Системы SIREAA Профи**

- Все функции версии Продвинутая.
- Eco режим- минимум энергопотребления.
- Comfort режим - задается приоритетность комфортности.
- Возможность полного управления через систему BMS (диспетчеризации) здания.
- Проактивное управление- уровень скорости изменяется в зависимости от наружной температуры.

## Управление воздушными завесами PA3500 - система управления SIRE



### В комплект Базовый входят:

- Встроенная управляющая плата Базовая
  - SIReIT, встроенный температурный сенсор
  - SIReUB1, блок управления Базовый. Накладка на стену включена.
  - SIReCC, модульный кабель, RJ12(6р/6с), 5 м
- Дополнительные принадлежности:

- SIReRTX, внешний датчик комнатной температуры
- VOS(P), комплект вентилей on/off (или комплект вентилей on/off постоянного расхода) или VOT, трехходовой клапан с приводом on/off

### В комплект Продвинутый входят:

- Встроенная управляющая плата Базовая
  - SIReIT, встроенный температурный сенсор
  - SIReUA1, блок управления Продвинутый. Накладка на стену включена.
  - SIReC1X, управляющая плата Продвинутая
  - SIReDC, дверной контакт
  - SIReCC, модульные кабели, RJ12(6р/6с), 3м и 5 м.
- Дополнительные принадлежности:

- SIReRTX, внешний датчик комнатной температуры
- SIReUR, блок управления для установки в стену
- VOS(P), комплект вентилей on/off (или комплект вентилей on/off постоянного расхода) или VOT, трехходовой клапан с приводом on/off

### В комплект Профи входят:

- Встроенная управляющая плата Базовая
  - SIReIT, встроенный температурный сенсор
  - SIReUA1, блок управления Продвинутый. Накладка на стену включена.
  - SIReA1X, управляющая плата Профи
  - SIReOTX, датчик наружной температуры
  - SIReDC, дверной контакт
  - SIReCC, модульные кабели, RJ12(6р/6с), 3м и 5 м.
- Дополнительные принадлежности:
- SIReRTX, внешний датчик комнатной температуры
  - SIReUR, блок управления для установки в стену
  - SIReWTA, датчик положения заслонки
  - VMO(P), комплект вентилей пропорционального управления (постоянного расхода) или VMT, трехходовой клапан с пропорциональным приводом

## Системы управления SIRE - опции

### SIReRTX, внешний датчик комнатной температуры

Используется для получения точного значения текущей температуры в заданной точке, если показания встроенного датчика непредставительны по отношению к ситуации в обогреваемой зоне. 10м кабель с разъемами в комплекте.

### SIReUR, блок управления для заглубленной установки в стену

Комплект для заглубленной установки блока управления SIReUA1 в стену. Выступает из стены на 11мм.

### SIReWTA, датчик положения заслонки

Датчик положения заслонки для контроля за температурой обратной воды. 3 м модульный кабель с разъемом. Устанавливается на обратной трубе теплообменника.

### SIRe CJ4/SIReCJ6, соединительный элемент

Используется для соединения двух RJ11(4р/4с) или двух RJ12(6р/6с).

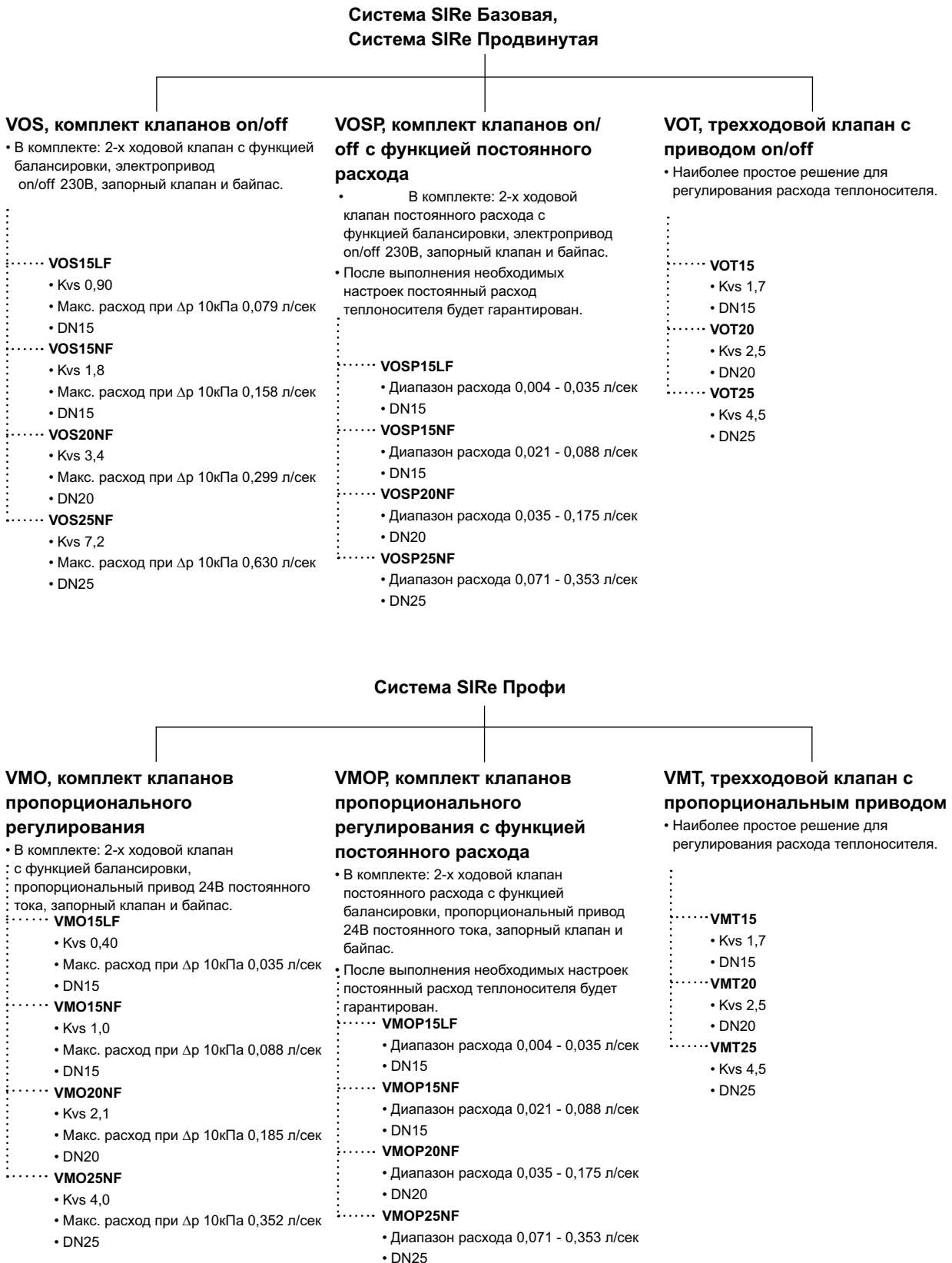
### SIReCC, кабели с разъемами

Кабели RJ11(4р/4с) и RJ12(6р/6с). Длины 3, 5, 10 и 15м.

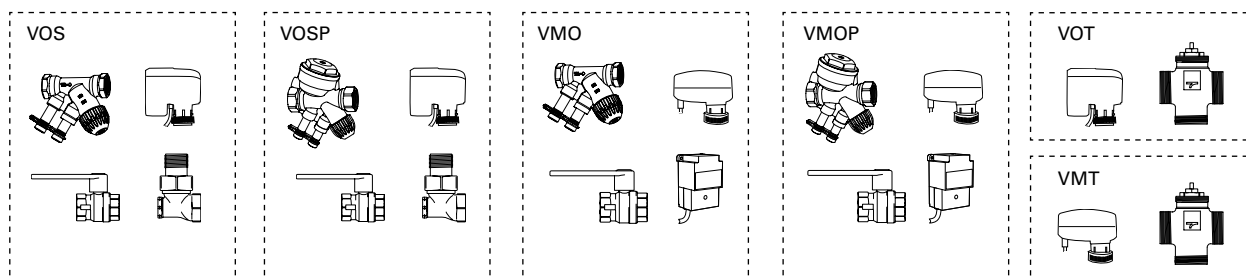
Модель	Описание
SIReRTX	Внешний датчик комнатной температуры, 10 м
SIReUR	Комплект для установки в стену
SIReWTA	Датчик положения заслонки
SIReCJ4	Для соединения двух RJ11(4/4)
SIReCJ6	Для соединения двух RJ12 (6/6)
SIReCC603	Модульный кабель RJ12 3 м
SIReCC605	Модульный кабель RJ12 5 м
SIReCC610	Модульный кабель RJ12 10 м
SIReCC615	Модульный кабель RJ12 15 м
SIReCC403	Модульный кабель RJ11 3 м
SIReCC405	Модульный кабель RJ11 5 м
SIReCC410	Модульный кабель RJ11 10 м
SIReCC415	Модульный кабель RJ11 15 м

## Управление расходом воды - выберите необходимый комплект клапанов

Модели завес с теплообменниками на горячей воде управляемые системой SRe могут оснащаться комплектом запорно-регулирующей арматуры. Для правильного выбора ознакомьтесь с руководством, которое поможет вам выбрать необходимый комплект в зависимости от выбранного уровня системы управления SRe - Базовый, Продвинутой или Профи.



## Регулировка расхода воды



### VOS, комплект клапанов on/off

Регулирующий 2-х ходовой клапан с функцией балансировки, привод on/off, запорный вентиль и байпас. DN15/20/25. Переменный ток 230В. Применяется с системами SIRE в версиях Базовая и Продвинутая.

### VOSP, комплект клапанов on/off с функцией постоянного расхода

Регулирующий 2-х ходовой клапан постоянного расхода с функцией балансировки, привод on/off, запорный вентиль и байпас. DN15/20/25. Переменный ток 230В. Применяется с системами SIRE в версиях Базовая и Продвинутая.

### VOT, трехходовой клапан с приводом on/off

DN15/20/25. 230В. Обычно привод SIRE в версиях Базовая или Профи.

### VAT, Съемная рукоятка регулировки расхода для комплектов клапанов VOS, VOSP, VMO, VMOP

Предназначена для легкого, удобного и точного замера расхода теплоносителя.

### VMO, комплект клапанов пропорционального регулирования

Регулирующий 2-х ходовой клапан с функцией балансировки, пропорциональный привод, запорный вентиль и байпас. DN15/20/25. Постоянный ток 24В. Применяется с системами SIRE Профи.

### VMOP, комплект клапанов пропорционального регулирования с функцией постоянного расхода

Регулирующий 2-х ходовой клапан постоянного расхода с функцией балансировки, пропорциональный привод, запорный вентиль и байпас. DN15/20/25. Постоянный ток 24В. Применяется в системах SIRE Профи.

### VMT, трехходовой клапан с пропорциональным приводом

DN15/20/25. 24В. Обычно привод SIRE Профи.

Более подробную информацию по запорно-регулирующей арматуре можно найти в разделе Приборы управления и термостаты или свяжитесь со специалистами Frisco.

Модель	Описание	Расход	Напряжение [В]	Подсоединение
VOS15LF	Комплект клапанов on/off	Низкий расход	230 В	DN15
VOS15NF	Комплект клапанов on/off	Стандартный расход	230 В	DN15
VOS20	Комплект клапанов on/off	Стандартный расход	230 В	DN20
VOS25	Комплект клапанов on/off	Стандартный расход	230 В	DN25
VOSP15LF	Комплект клапанов on/off с функцией постоянного расхода	Низкий расход	230 В	DN15
VOSP15NF	Комплект клапанов on/off с функцией постоянного расхода	Стандартный расход	230 В	DN15
VOSP20	Комплект клапанов on/off с функцией постоянного расхода	Стандартный расход	230 В	DN20
VOSP25	Комплект клапанов on/off с функцией постоянного расхода	Стандартный расход	230 В	DN25
VMO15LF	Комплект клапанов пропорционального регулирования	Низкий расход	24 В	DN15
VMO15NF	Комплект клапанов пропорционального регулирования	Стандартный расход	24 В	DN15
VMO20	Комплект клапанов пропорционального регулирования	Стандартный расход	24 В	DN20
VMO25	Комплект клапанов пропорционального регулирования	Стандартный расход	24 В	DN25
VMOP15LF	Комплект клапанов пропорц. регулирования с функц. пост. расхода	Низкий расход	24 В	DN15
VMOP15NF	Комплект клапанов пропорц. регулирования с функц. пост. расхода	Стандартный расход	24 В	DN15
VMOP20	Комплект клапанов пропорц. регулирования с функц. пост. расхода	Стандартный расход	24 В	DN20
VMOP25	Комплект клапанов пропорц. регулирования с функц. пост. расхода	Стандартный расход	24 В	DN25
VOT15	Трехходовой клапан с приводом on/off	Стандартный расход	230 В	DN15
VOT20	Трехходовой клапан с приводом on/off	Стандартный расход	230 В	DN20
VOT25	Трехходовой клапан с приводом on/off	Стандартный расход	230 В	DN25
VMT15	Трехходовой клапан с пропорциональным приводом	Стандартный расход	24 В	DN15
VMT20	Трехходовой клапан с пропорциональным приводом	Стандартный расход	24 В	DN20
VMT25	Трехходовой клапан с пропорциональным приводом	Стандартный расход	24 В	DN25
VAT	Съемная рукоятка регулировки расхода			

Таблицы мощности для аппаратов с подводом воды

РА3500 WL										
Температура воды на входе/выходе 80/60 °С										
Модель	Положение вентиллятора	Расход воздуха [м³/час]	Температура воздуха на входе = +10 °С				Температура воздуха на входе = +20 °С			
			Выходная мощность [кВт]	t воздуха на выходе [°С]	Расход воды [л/сек]	Падение давления [кПа]	Выходная мощность [кВт]	t воздуха на выходе [°С]	Расход воды [л/сек]	Падение давления [кПа]
РА3510WL	Макс.	1800	23,5	49	0,29	24,7	19,4	52	0,24	17,5
	Мин.	860	13,8	58	0,17	9,5	11,5	60	0,14	6,8
РА3515WL	Макс.	2600	35,8	51	0,44	37,0	29,7	54	0,36	26,3
	Мин.	1240	20,8	60	0,25	13,8	17,4	68	0,21	10,0
РА3520WL	Макс.	3200	45,4	52	0,55	24,1	37,7	55	0,46	16,4
	Мин.	1530	26,3	61	0,32	8,9	21,9	62	0,27	6,2
РА3525WL	Макс.	4600	63,9	51	0,78	53,1	53,1	54	0,65	36,3
	Мин.	2200	37,2	60	0,45	19,8	31,1	62	0,38	13,8

РА3500 WL										
Температура воды на входе/выходе 60/50 °С										
Модель	Положение вентиллятора	Расход воздуха [м³/час]	Температура воздуха на входе = +10 °С				Температура воздуха на входе = +20 °С			
			Выходная мощность [кВт]	t воздуха на выходе [°С]	Расход воды [л/сек]	Падение давления [кПа]	Выходная мощность [кВт]	t воздуха на выходе [°С]	Расход воды [л/сек]	Падение давления [кПа]
РА3510WL	Макс.	1800	17,7	39	0,43	54	13,7	43	0,33	33,9
	Мин.	860	10,4	46	0,25	20,6	8,1	48	0,20	13,0
РА3515WL	Макс.	2600	26,9	41	0,65	80,6	20,9	44	0,51	50,6
	Мин.	1240	15,6	47	0,38	29,7	12,1	49	0,29	18,9
РА3520WL	Макс.	3200	34,1	42	0,83	52,4	26,5	45	0,64	31,4
	Мин.	1530	19,6	48	0,48	19,1	15,3	50	0,37	11,6
РА3525WL	Макс.	4600	48,0	41	1,16	115,4	37,2	44	0,90	69,6
	Мин.	2200	27,7	43	0,67	42,4	21,6	49	0,52	26,0

РА3500 WL										
Температура воды на входе/выходе 60/40 °С										
Модель	Положение вентиллятора	Расход воздуха [м³/час]	Температура воздуха на входе = +10 °С				Температура воздуха на входе = +20 °С			
			Выходная мощность [кВт]	t воздуха на выходе [°С]	Расход воды [л/сек]	Падение давления [кПа]	Выходная мощность [кВт]	t воздуха на выходе [°С]	Расход воды [л/сек]	Падение давления [кПа]
РА3510WL	Макс.	1800	14,9	35	0,18	11,5	10,8	38	0,13	6,4
	Мин.	860	8,9	41	0,11	4,6	6,5	42	0,08	2,6
РА3515WL	Макс.	2600	23,0	36	0,28	17,5	16,8	39	0,20	9,9
	Мин.	1240	13,5	42	0,16	6,8	9,9	44	0,12	3,9
РА3520WL	Макс.	3200	29,2	37	0,35	11,3	21,2	40	0,26	6,2
	Мин.	1530	17,1	43	0,21	4,4	12,5	44	0,15	2,4
РА3525WL	Макс.	4600	41,3	37	0,50	25,3	30,2	40	0,37	13,9
	Мин.	2200	24,3	43	0,29	9,7	17,9	44	0,22	5,5

РА3500 WL										
Температура воды на входе/выходе 60/30 °С										
Модель	Положение вентиллятора	Расход воздуха [м³/час]	Температура воздуха на входе = +10 °С				Температура воздуха на входе = +20 °С			
			Выходная мощность [кВт]	t воздуха на выходе [°С]	Расход воды [л/сек]	Падение давления [кПа]	Выходная мощность [кВт]	t воздуха на выходе [°С]	Расход воды [л/сек]	Падение давления [кПа]
РА3510WL	Макс.	1800	11,6	29	0,09	3,7	6,9	31	0,06	1,5
	Мин.	860	7,0	34	0,06	1,5	3,9	34	0,03	0,6
РА3515WL	Макс.	2600	18,4	31	0,15	5,7	11,3	33	0,09	2,5
	Мин.	1240	10,9	36	0,09	2,3	6,7	36	0,05	1,0
РА3520WL	Макс.	3200	23,1	31	0,19	3,7	14,0	33	0,11	1,5
	Мин.	1530	13,6	36	0,11	1,5	8,0	35	0,06	0,6
РА3525WL	Макс.	4600	33,5	32	0,27	8,5	21,0	34	0,17	3,6
	Мин.	2200	19,9	37	0,16	3,4	12,6	37	0,10	1,5

## Таблицы мощности для аппаратов с подводом воды

РА3500 WH										
Температура воды на входе/выходе 110/80 °С										
Модель	Положение вентилятора	Расход воздуха [м³/час]	Температура воздуха на входе = +10 °С				Температура воздуха на входе = +20 °С			
			Выходная мощность [кВт]	t воздуха на выходе [°С]	Расход воды [л/сек]	Падение давления [кПа]	Выходная мощность [кВт]	t воздуха на выходе [°С]	Расход воды [л/сек]	Падение давления [кПа]
РА3510WH	Макс.	1800	17,2	37	0,14	12,5	14,8	44	0,12	9,6
	Мин.	860	10,9	46	0,09	5,5	9,4	52	0,08	4,2
РА3515WH	Макс.	2600	25,9	39	0,21	7,0	22,3	45	0,18	5,3
	Мин.	1240	16,3	48	0,13	3,0	14,0	53	0,12	2,3
РА3520WH	Макс.	3200	33,9	40	0,28	13,8	29,2	47	0,24	10,6
	Мин.	1530	21,2	50	0,17	5,9	18,2	55	0,15	4,5
РА3525WH	Макс.	4600	46,3	39	0,38	9,4	39,9	46	0,33	6,2
	Мин.	2200	29,1	48	0,24	4,1	25,0	54	0,21	3,1

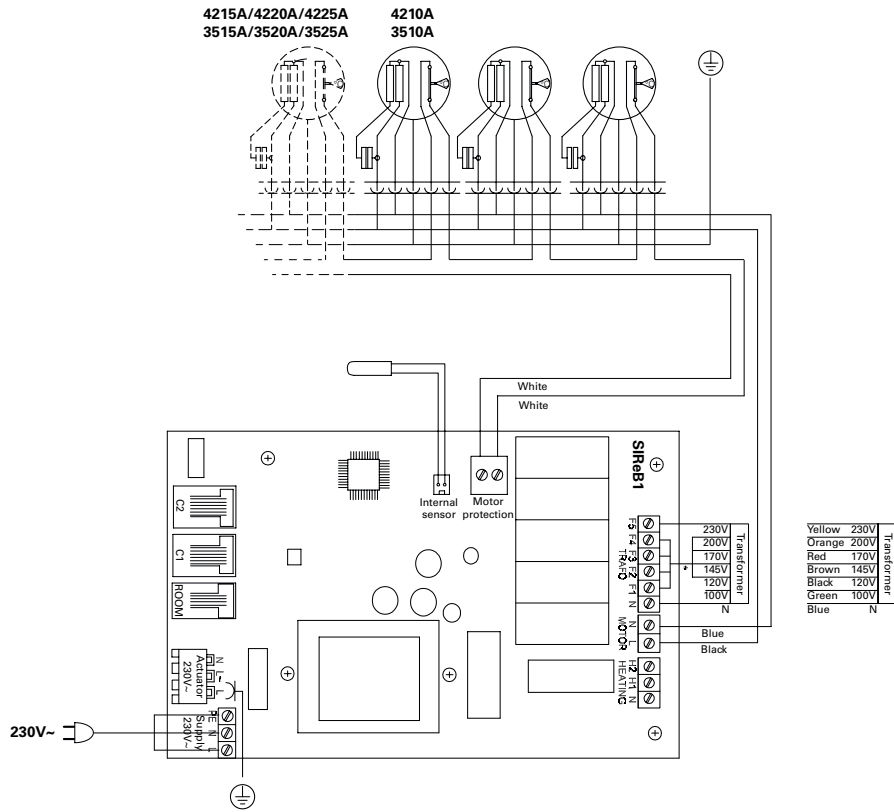
РА3500 WH										
Температура воды на входе/выходе 90/70 °С										
Модель	Положение вентилятора	Расход воздуха [м³/час]	Температура воздуха на входе = +10 °С				Температура воздуха на входе = +20 °С			
			Выходная мощность [кВт]	t воздуха на выходе [°С]	Расход воды [л/сек]	Падение давления [кПа]	Выходная мощность [кВт]	t воздуха на выходе [°С]	Расход воды [л/сек]	Падение давления [кПа]
РА3510WH	Макс.	1800	14,3	33	0,18	19,2	12,0	40	0,15	13,9
	Мин.	860	9,0	40	0,11	8,4	7,5	46	0,09	6,1
РА3515WH	Макс.	2600	21,5	34	0,26	10,8	18,0	41	0,22	7,8
	Мин.	1240	13,5	42	0,17	4,6	11,3	47	0,14	3,3
РА3520WH	Макс.	3200	28,1	35	0,35	21,2	23,6	42	0,29	15,3
	Мин.	1530	17,6	43	0,22	9,0	14,7	48	0,18	6,5
РА3525WH	Макс.	4600	38,5	34	0,47	19,7	32,2	41	0,39	14,2
	Мин.	2200	24,1	42	0,30	8,4	20,2	47	0,25	6,0

РА3500 WH										
Температура воды на входе/выходе 80/60 °С										
Модель	Положение вентилятора	Расход воздуха [м³/час]	Температура воздуха на входе = +10 °С				Температура воздуха на входе = +20 °С			
			Выходная мощность [кВт]	t воздуха на выходе [°С]	Расход воды [л/сек]	Падение давления [кПа]	Выходная мощность [кВт]	t воздуха на выходе [°С]	Расход воды [л/сек]	Падение давления [кПа]
РА3510WH	Макс.	1800	12,1	29	0,15	14,4	9,8	36	0,12	9,9
	Мин.	860	7,6	35	0,09	6,3	6,15	41	0,08	4,3
РА3515WH	Макс.	2600	18,1	30	0,22	8,0	14,6	37	0,18	5,4
	Мин.	1240	11,4	36	0,14	3,5	9,2	42	0,11	2,3
РА3520WH	Макс.	3200	23,8	31	0,29	15,9	19,3	38	0,24	10,9
	Мин.	1530	14,8	38	0,18	6,8	12,0	43	0,15	4,6
РА3525WH	Макс.	4600	32,2	30	0,40	14,6	26,2	37	0,32	9,9
	Мин.	2200	20,4	37	0,25	6,2	16,5	42	0,20	4,2

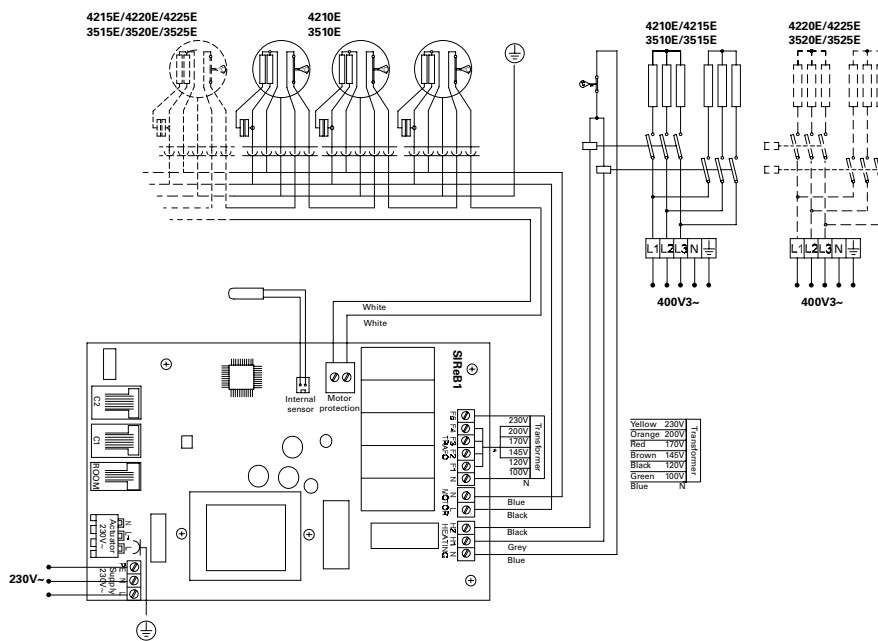
Электросхемы

Схемы внутренней коммутации

PA3500 A



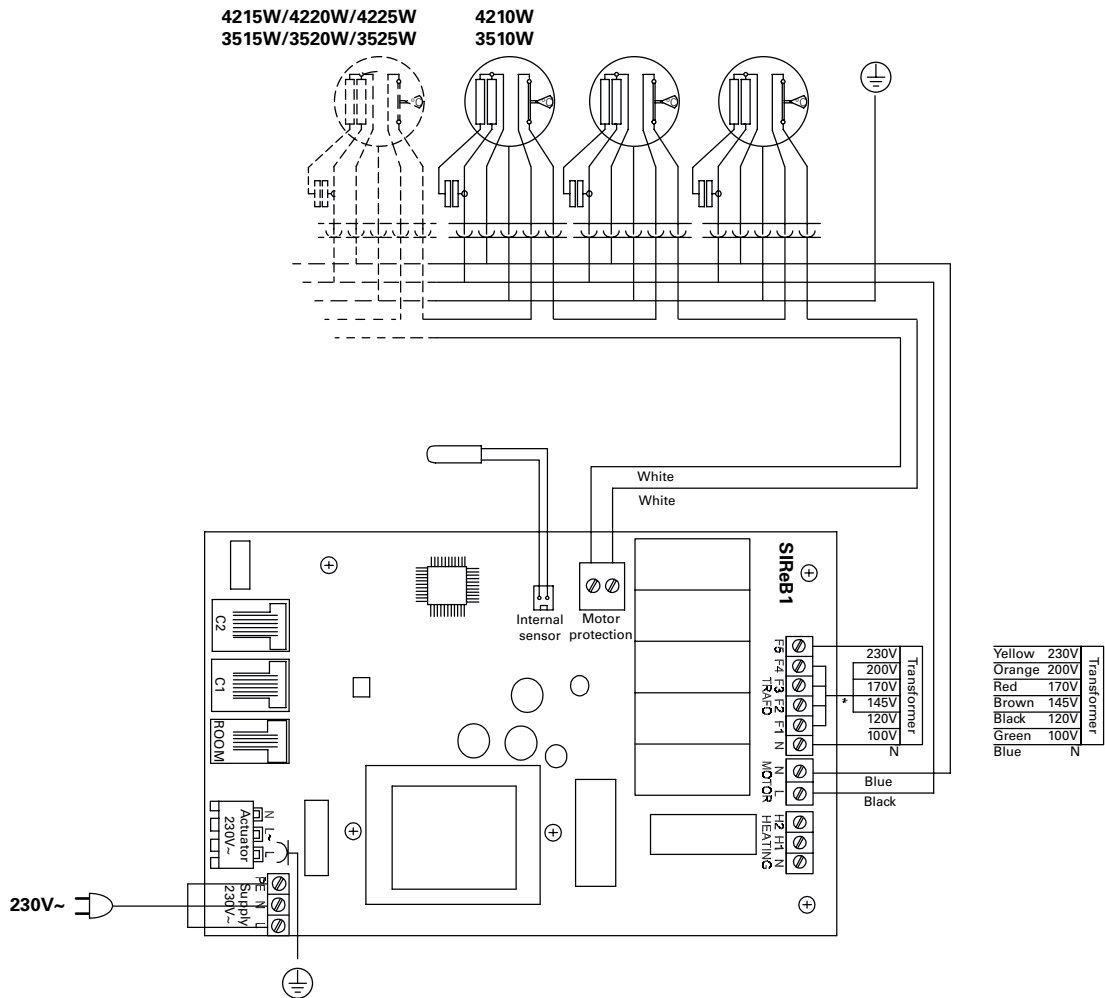
PA3500 E



Электросхемы

Схемы внутренней коммутации

PA3500 W

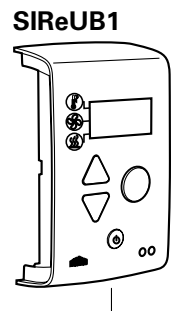
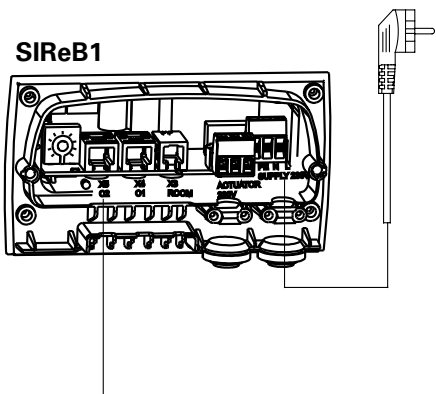




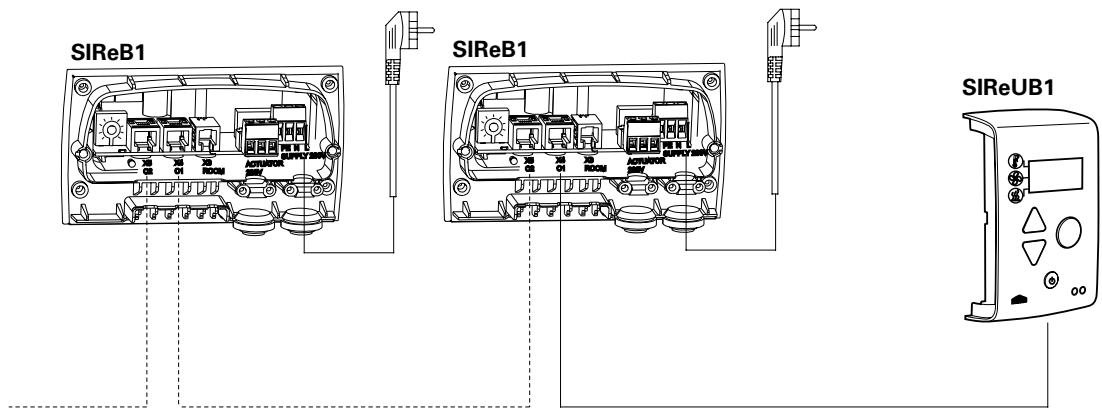
### Электросхемы

#### Варианты управления

#### Системы SIRE Базовая



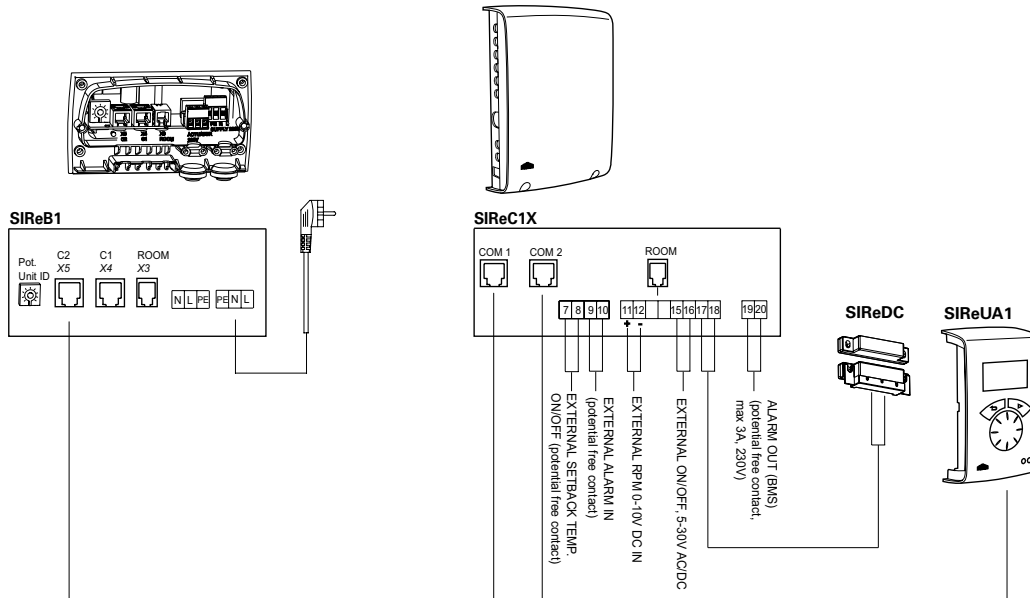
#### Системы SIRE Базовая - Параллельное соединение нескольких воздушных завес



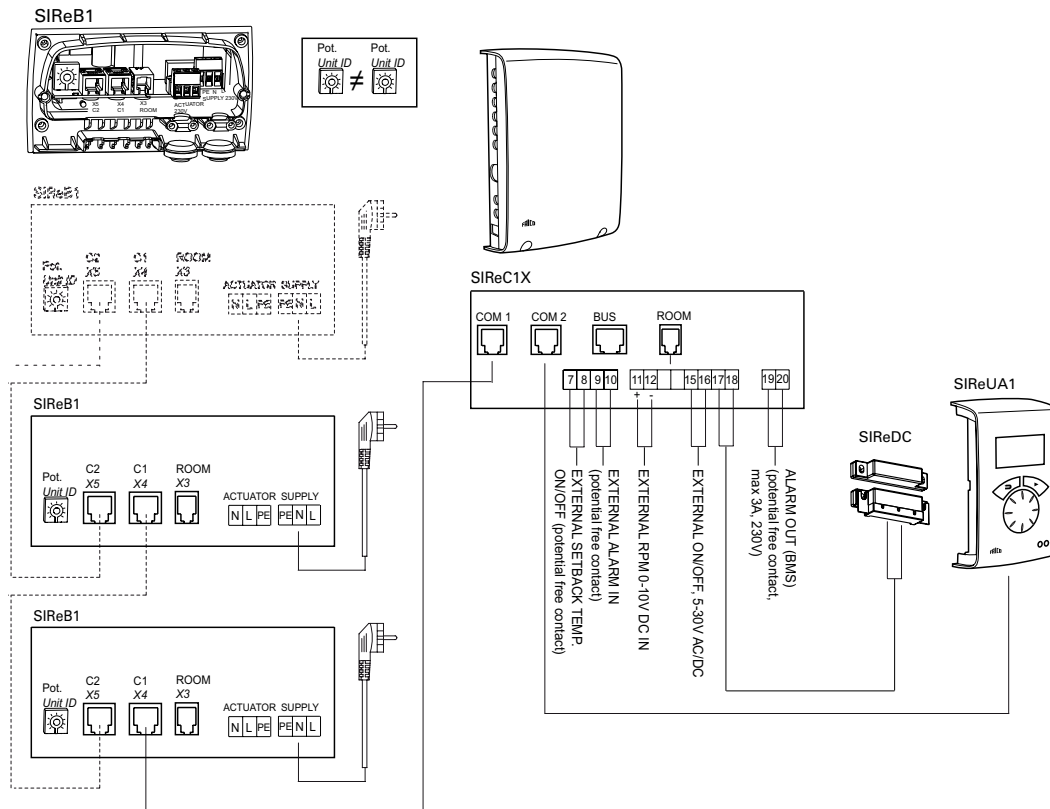
## Электросхемы

### Варианты управления

#### Системы SIReAC Продвинутой



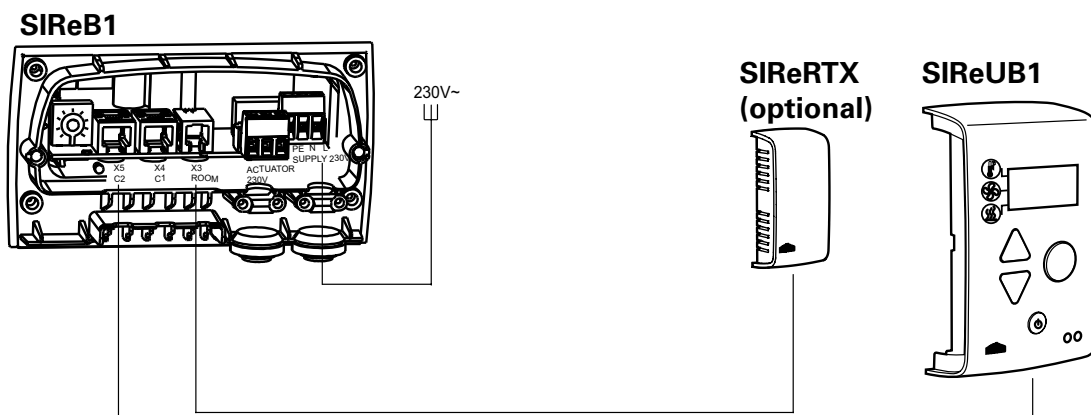
#### Системы SIReAC Продвинутой - Параллельное соединение нескольких воздушных завес



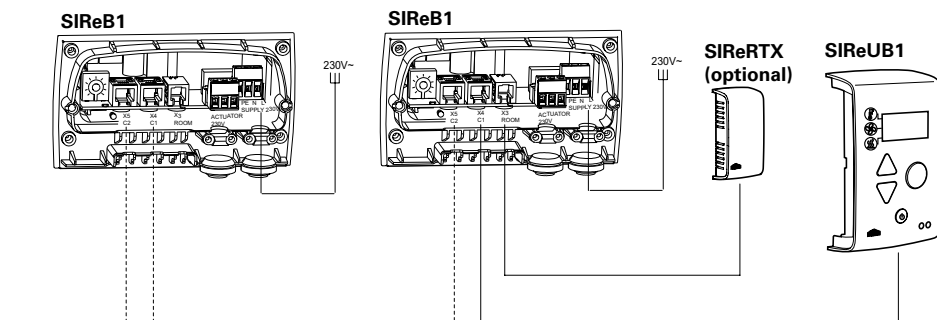
Электросхемы

Варианты управления

Системы SIRe Базовая



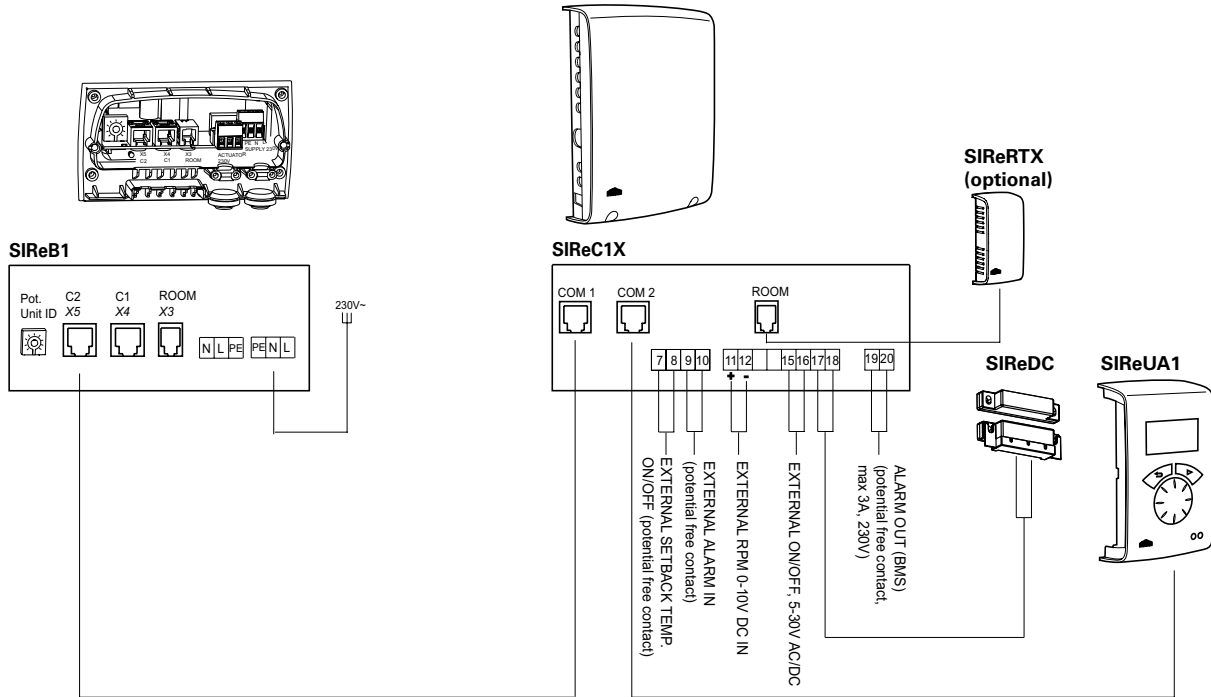
Системы SIRe Базовая - Параллельное соединение нескольких воздушных завес



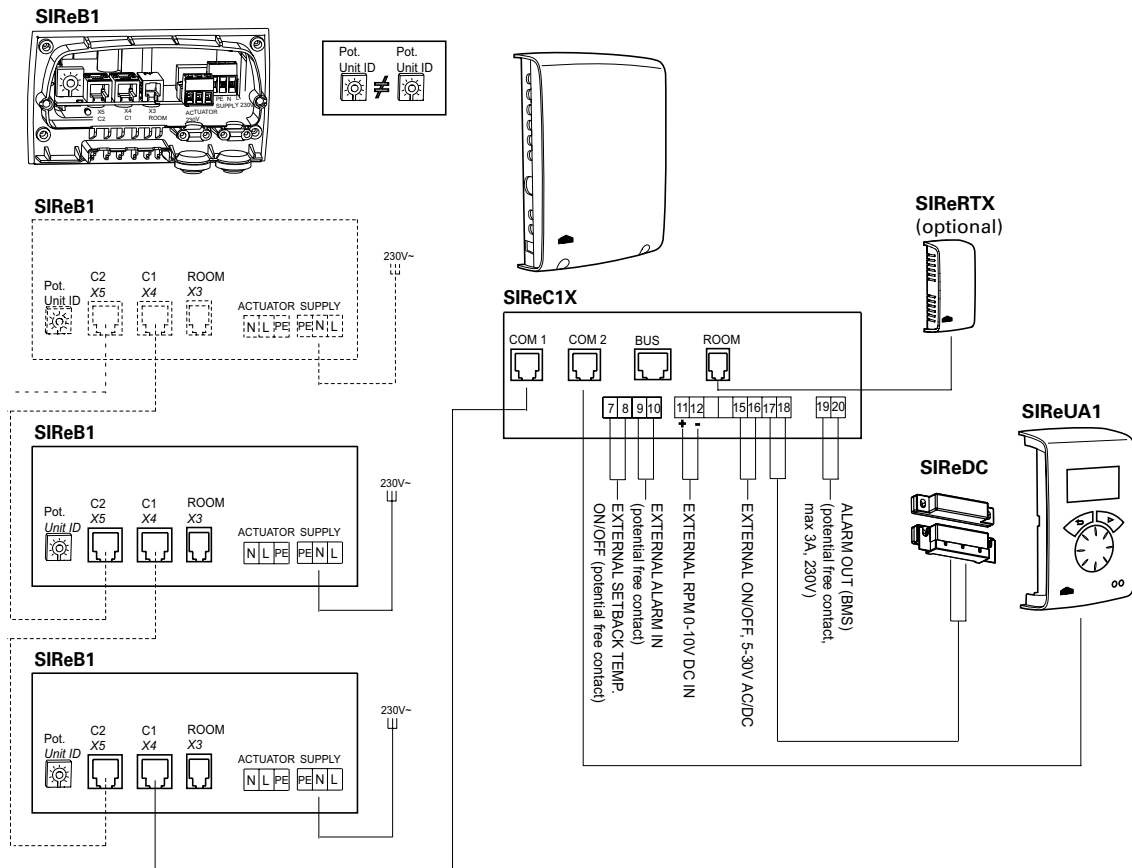
## Электросхемы

### Варианты управления

#### Системы SIReAC Продвинутой



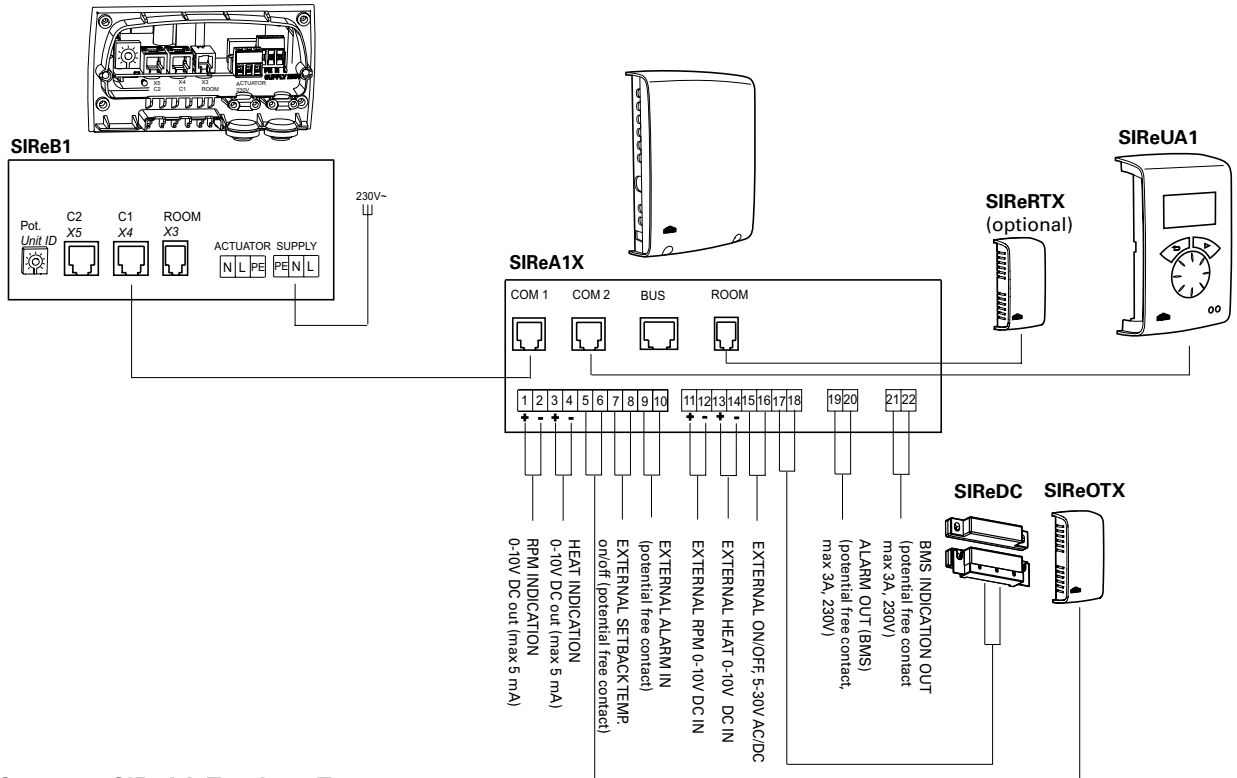
#### Системы SIReAC Продвинутой - Параллельное соединение нескольких воздушных завес



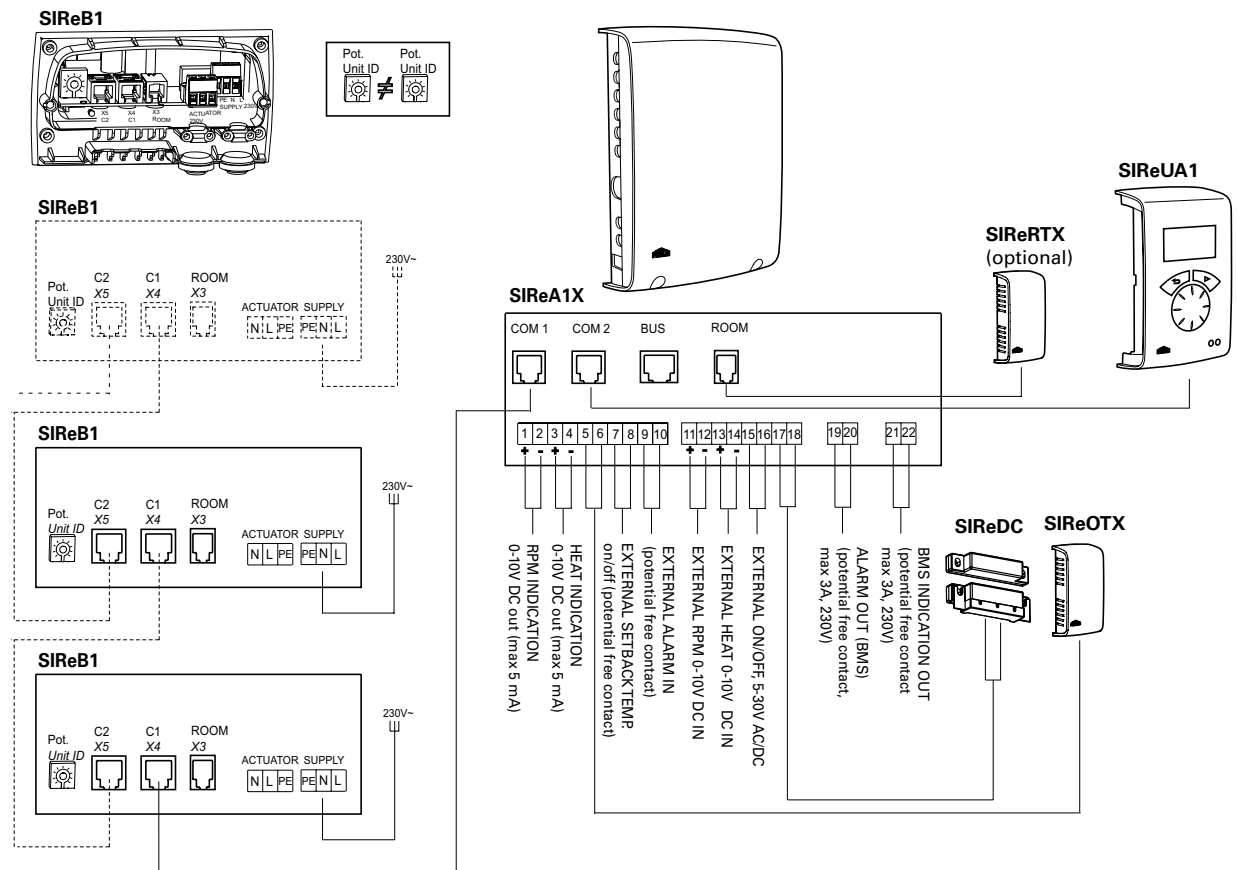
## Электросхемы

### Варианты управления

#### Системы SIReAA Профи



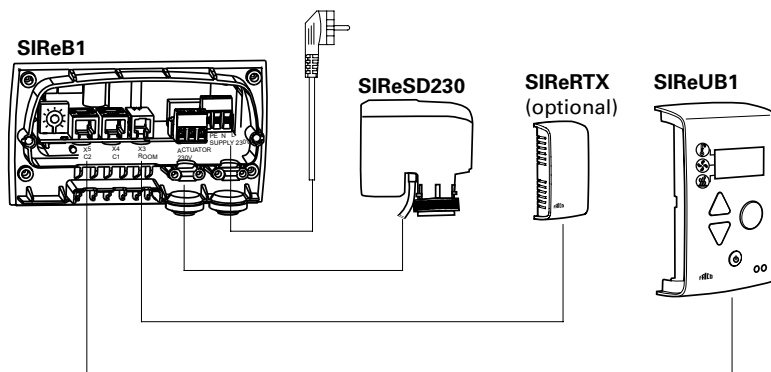
#### Системы SIReAA Профи - Параллельное соединение нескольких воздушных завес



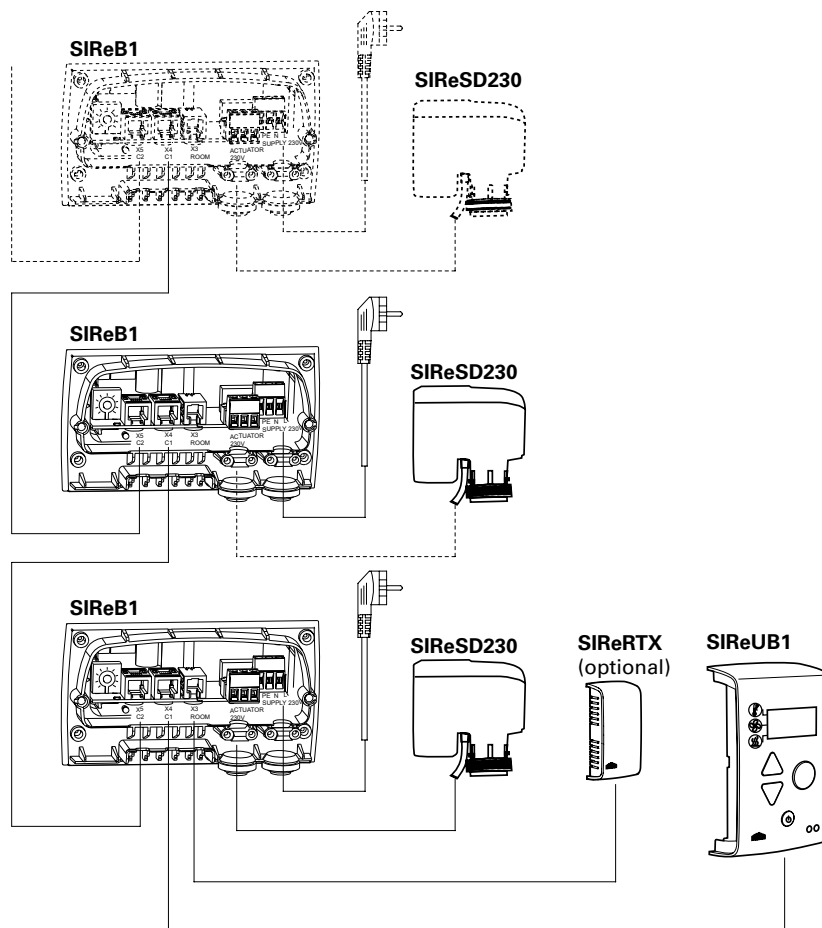
## Электросхемы

### Варианты управления

#### Системы SIRE Базовая



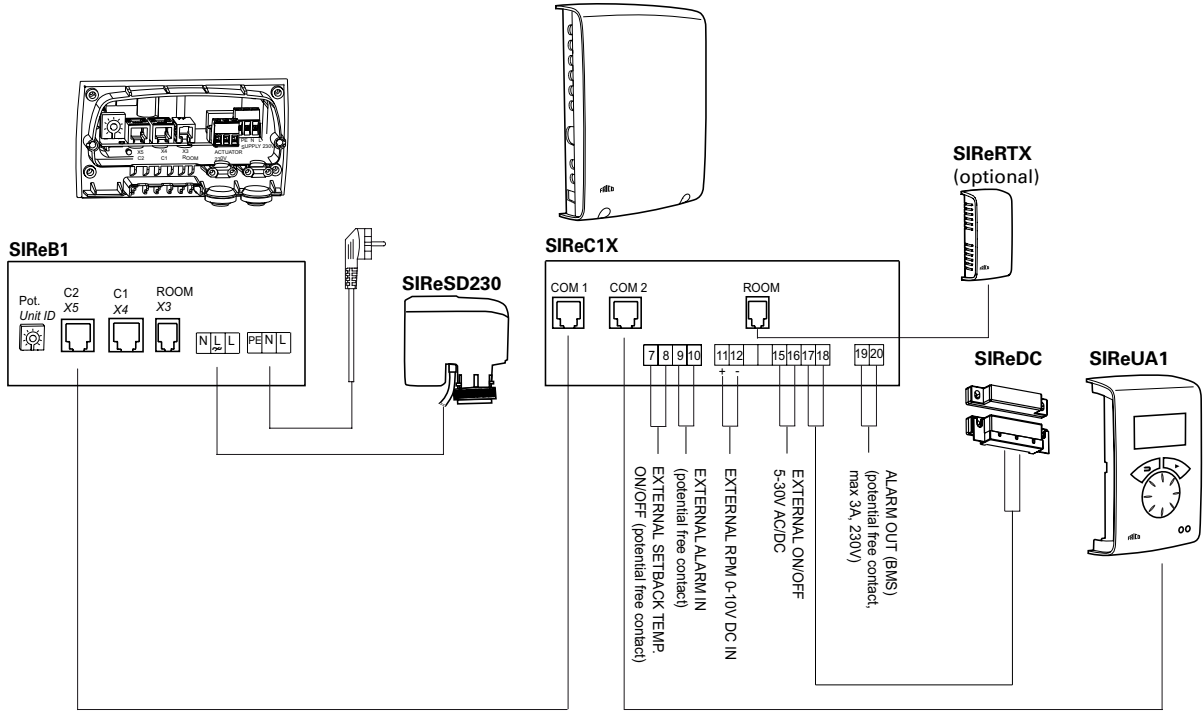
#### Системы SIRE Базовая - Параллельное соединение нескольких воздушных завес



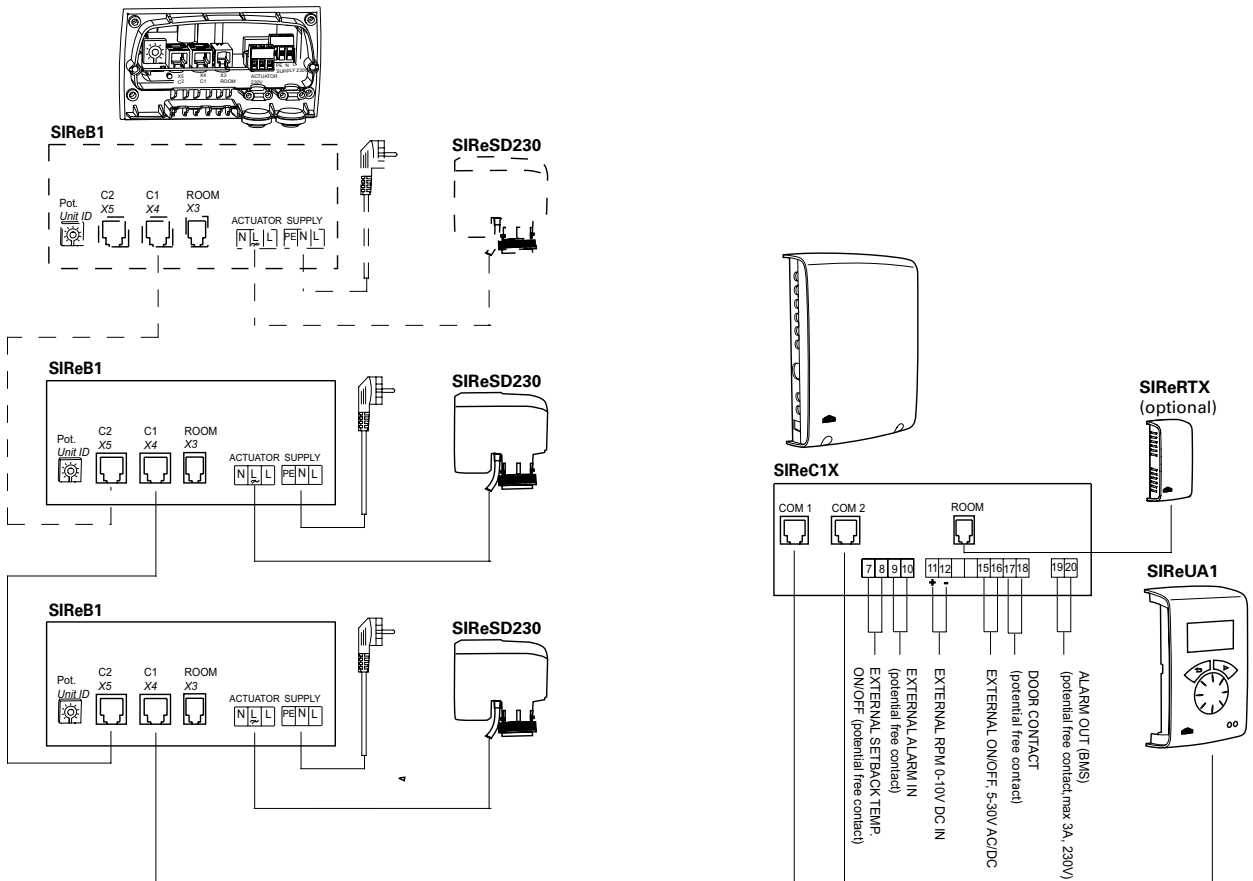
## Электросхемы

### Варианты управления

#### Системы SIReAC Продвинутой



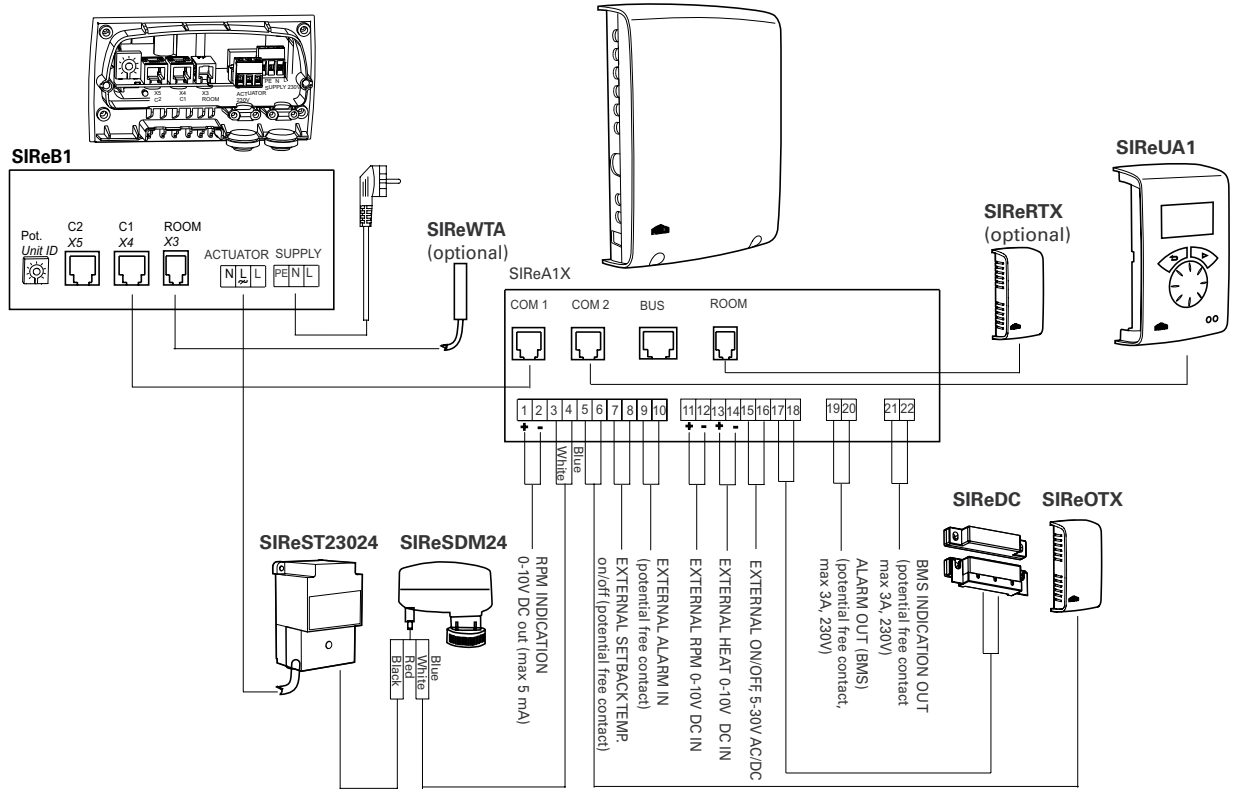
#### Системы SIReAC Продвинутой - Параллельное соединение нескольких воздушных завес



## Электросхемы

### Варианты управления

#### Системы SIReAA Профи



#### Системы SIReAA Профи - Параллельное соединение нескольких воздушных завес

