



**Блок управления противопожарными клапанами  
«БУОК-1»**

**ПАСПОРТ**

**СВТ 667.00.000 ПС  
ТУ 4371-042-54349271-2005**



**ОП002**

г. Гатчина  
2007 г.

**СОДЕРЖАНИЕ**

1. НАЗНАЧЕНИЕ ИЗДЕЛИЯ .....	3
2. ТЕХНИЧЕСКИЕ ХАРАКТЕРИСТИКИ .....	4
3. КОМПЛЕКТ ПОСТАВКИ .....	4
4. УСТРОЙСТВО .....	4
5. УКАЗАНИЕ МЕР БЕЗОПАСНОСТИ .....	4
6. МОНТАЖ .....	5
7. ТРАНСПОРТИРОВАНИЕ И ХРАНЕНИЕ .....	5
8. ГАРАНТИИ ИЗГОТОВИТЕЛЯ .....	5
9. СВИДЕТЕЛЬСТВО О ПРИЕМКЕ .....	6
Приложение 1. ....	7
Приложение 2. ....	8
Приложение 3. ....	9
Приложение 4. ....	10
Приложение 5. ....	11
Приложение 6. ....	12
Приложение 7. ....	13
Приложение 8. ....	14
Приложение 9. (рекомендуемое) .....	15
Приложение 10. (рекомендуемое) .....	16
Приложение 11. (рекомендуемое) .....	17
Приложение 12. (рекомендуемое) .....	18

### 1. НАЗНАЧЕНИЕ ИЗДЕЛИЯ

Блок управления противопожарными клапанами КДМ-2, КОМ-1, КЛОП-1 (в дальнейшем блок), входящий в систему вентиляции и противодымной защиты, предназначен для управления клапаном в ручном (с панели блока) и автоматическом (от сигнала со станции пожарной сигнализации) режимах управления и контроля положения заслонки клапана.

Блок изготавливается в нескольких модификациях в зависимости от назначения клапана, исполнения корпуса, типа привода, напряжения электропитания привода, напряжения командного сигнала (см. Приложение 1.)

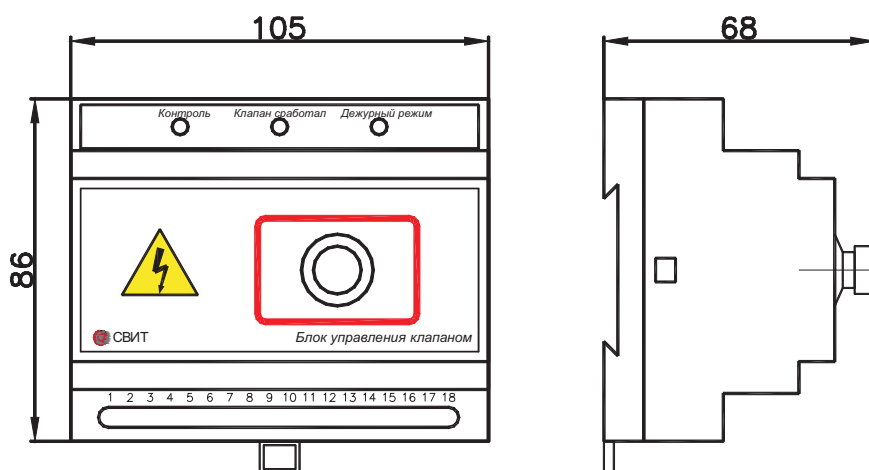


Рис.1. Внешний вид и габаритные размеры БУОК-1 в пластиковом корпусе

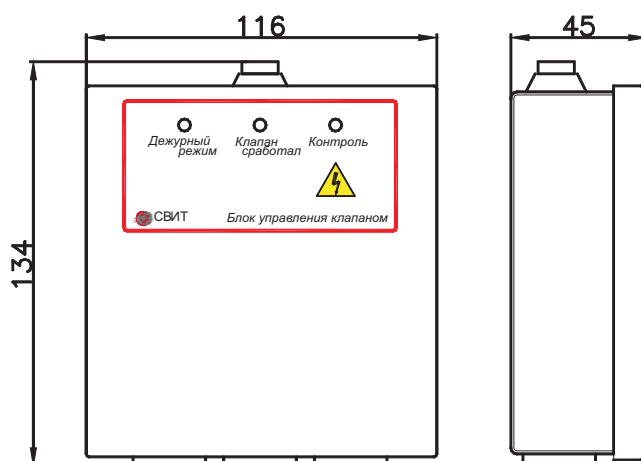


Рис.2. Внешний вид и габаритные размеры БУОК-1 в металлическом корпусе

## **2. ТЕХНИЧЕСКИЕ ХАРАКТЕРИСТИКИ**

2.1	Количество управляемых клапанов	1;
2.2	Напряжение питания блока (электропривода клапана)	~220/24V, 50Hz;
2.3	Напряжение командного сигнала управления блоком	~220V, +24V;
2.4	Режим управления	автоматический (дистанционный); местный;
2.5	Вид климатического исполнения по ГОСТ 15150-69	УХЛ3;
2.6	Степень защиты по ГОСТ 14254-96	IP20;
2.7	Внешний вид и габаритные размеры:	см. рис.1,2.

## **3. КОМПЛЕКТ ПОСТАВКИ**

3.1	В комплект поставки входят:		
-	Блок управления БУОК-1	-1	шт.;
-	Стяжки кабельные	-3	шт.;
-	Паспорт СВТ 667.00.000 ПС		шт.;
-	Упаковка	-1	шт.

## **4. УСТРОЙСТВО**

4.1 Блок состоит из корпуса с кнопочным выключателем, печатной платы, с расположенными на ней электронной исполнительной частью, световыми индикаторами контроля наличия напряжения питания и положения заслонки клапана, предохранителем.

В дежурном режиме работы горит два индикатора зеленого цвета: «контроль» и «дежурный режим». Желтый цвет индикатора «контроль» обозначает промежуточное положение клапана. После срабатывания клапана загорается желтый индикатор «клапан сработал» и включается реле сигнализации рабочего положения клапана (контакты 11-12 замыкаются, 13-14 размыкаются).

4.2 К зажимам блока подключаются кабели питания, электропривод клапана, датчики положения заслонки клапана, сигналы автоматического управления и сигнализация рабочего положения заслонки клапана системы пожарной сигнализации, управления (например АСПС02-33-0000 БСУ, ТУ4371-023-23358046-99)

4.3 Автоматическое (дистанционное) управление клапаном осуществляется подачей на блок командного сигнала 24В постоянного тока или 220В 50Гц (ток управления не более 100 мА).

4.4 В ручном режиме клапан управляется кнопкой SB1. В блоках управления электромагнитными клапанами используется кнопочный выключатель без фиксации положения контактов, в блоках управления клапанами с электромеханическим приводом типа "Belimo" или "Polar Bear" используется кнопочный выключатель с фиксацией положения контактов. В клапанах с однофазно-реверсивными приводами ("ДСРК") так же используется кнопка с фиксацией контактов.

## **5. УКАЗАНИЕ МЕР БЕЗОПАСНОСТИ**

5.1 Эксплуатация, монтаж и ремонт блока, должны производиться в соответствии с "Правилами технической эксплуатации электроустановок потребителей", Правилами

техники безопасности при эксплуатации электроустановок потребителей" и "Правилами устройства электроустановок"

5.2 Все работы должны выполняться при отключенном электропитании.

5.3 Ремонтные работы производить на предприятии-изготовителе или в специализированной организации.

### **6. МОНТАЖ**

6.1 Блоки устанавливать на стенах помещения, в соответствии с планом размещения оборудования. Крепление к стене производить саморезами 3x20.

6.2 Блоки в пластиковом корпусе устанавливать на DIN-рейку в электрошкафу.

6.3 Подключение к клапану и кабели питания производится согласно схеме внешних соединений (см. приложение 2, 3, 4, 5, 6).

### **7. ТРАНСПОРТИРОВАНИЕ И ХРАНЕНИЕ**

7.1 Транспортировать блок в упаковке можно всеми видами крытых транспортных средств в соответствии с действующими на данном виде транспорта правилами, при обеспечении предохранения изделий от прямого воздействия атмосферных осадков, пыли и ударов.

7.2 Транспортировать изделия можно при температуре воздуха от минус 50 $^{\circ}$ С до плюс 50 $^{\circ}$ С, относительной влажности воздуха до 95% (при температуре 25 $^{\circ}$ С).

7.3 Блок БУОК-1, до введения в эксплуатацию, должен храниться при условиях I по ГОСТ 15150-69.

7.4 При указанных условиях хранения допустимых срок сохранности до ввода в эксплуатацию – 2 года.

### **8. ГАРАНТИИ ИЗГОТОВИТЕЛЯ**

8.1 Изготовитель гарантирует соответствие блок БУОК-1 требованиям комплекта конструкторских документов СВТ667.00.000 и ГОСТ 22739-94 при соблюдении потребителем условий транспортирования, хранения, монтажа и эксплуатации.

8.2 Гарантийный срок эксплуатации – два года со дня ввода в эксплуатацию, но не более 2.5 лет со дня отгрузки с завода – изготовителя.

**9. СВИДЕТЕЛЬСТВО О ПРИЕМКЕ**

БУОК-1 СВТ 667.

--	--	--	--	--

Заводской № \_\_\_\_\_

соответствует комплекту конструкторской документации СВТ667.00.000 и  
ГОСТ 22789-85 и признан годным к эксплуатации.

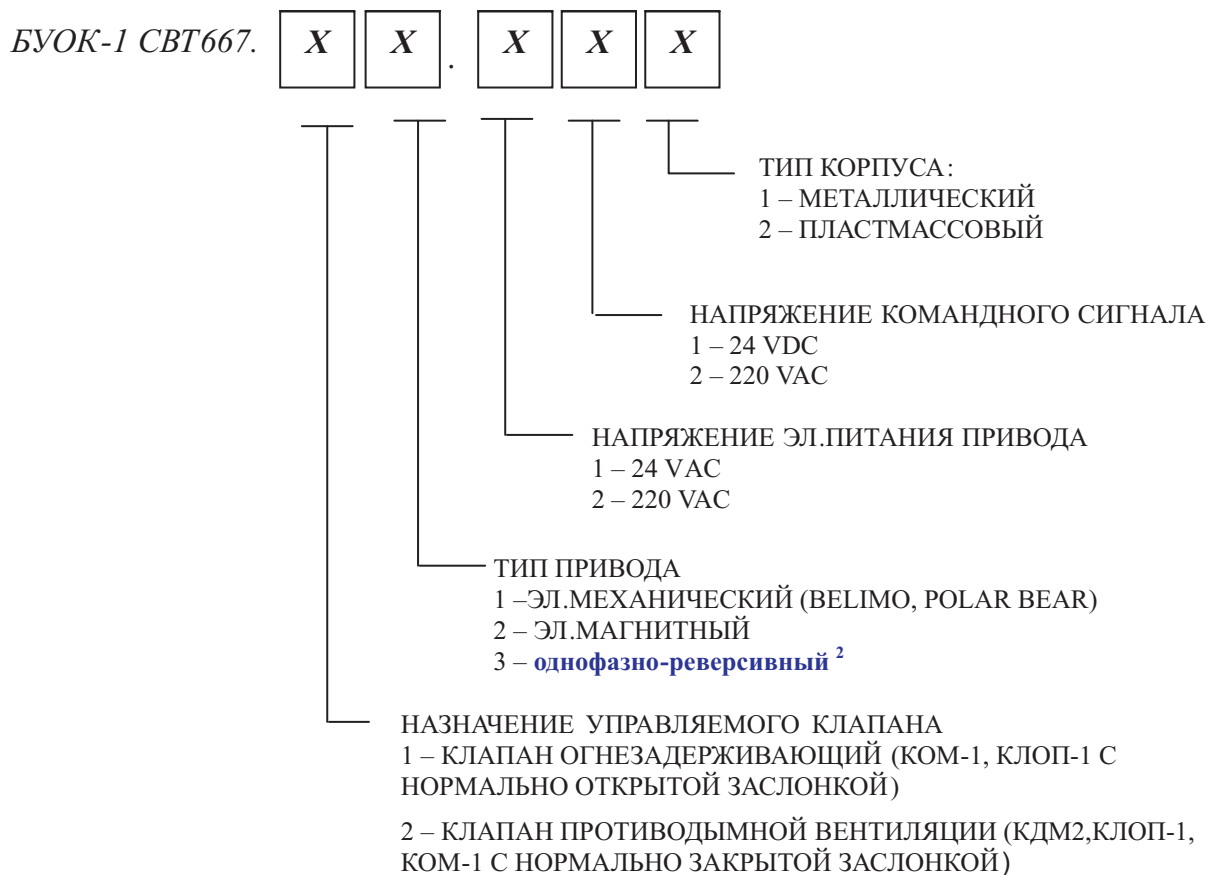
Дата выпуска " \_\_\_\_\_ " \_\_\_\_\_ 20\_\_ г.

М.П.

.....  
(личная подпись лица, ответственного за приемку)

**Приложение 1.**Модификации блоков БУОК-1 <sup>1</sup>

## Структура условного обозначения



Пример:

**БУОК-1 СВТ667.22.211**

Блок управления клапаном противодымной вентиляции;  
привод электромагнитный;  
напряжение электропитания привода 220V,50Hz;  
напряжение командного сигнала 24V постоянного тока;  
корпус блока металлический.

<sup>1</sup> возможно изготовление других типов БУОК-1 по предварительному согласованию с заводом-изготовителем.

<sup>2</sup> исполнение БУОК-1, предназначенное для использования с однофазно-реверсивными приводами, имеет напряжение командного сигнала такое же, как и напряжение привода, т.е. возможны модификации БУОК-1 либо на напряжение ~220V, либо на напряжение ~24V.

## Приложение 2.

Схема соединений блоков БУОК-1 с электромеханическими приводами клапанов противоподной вентиляции.

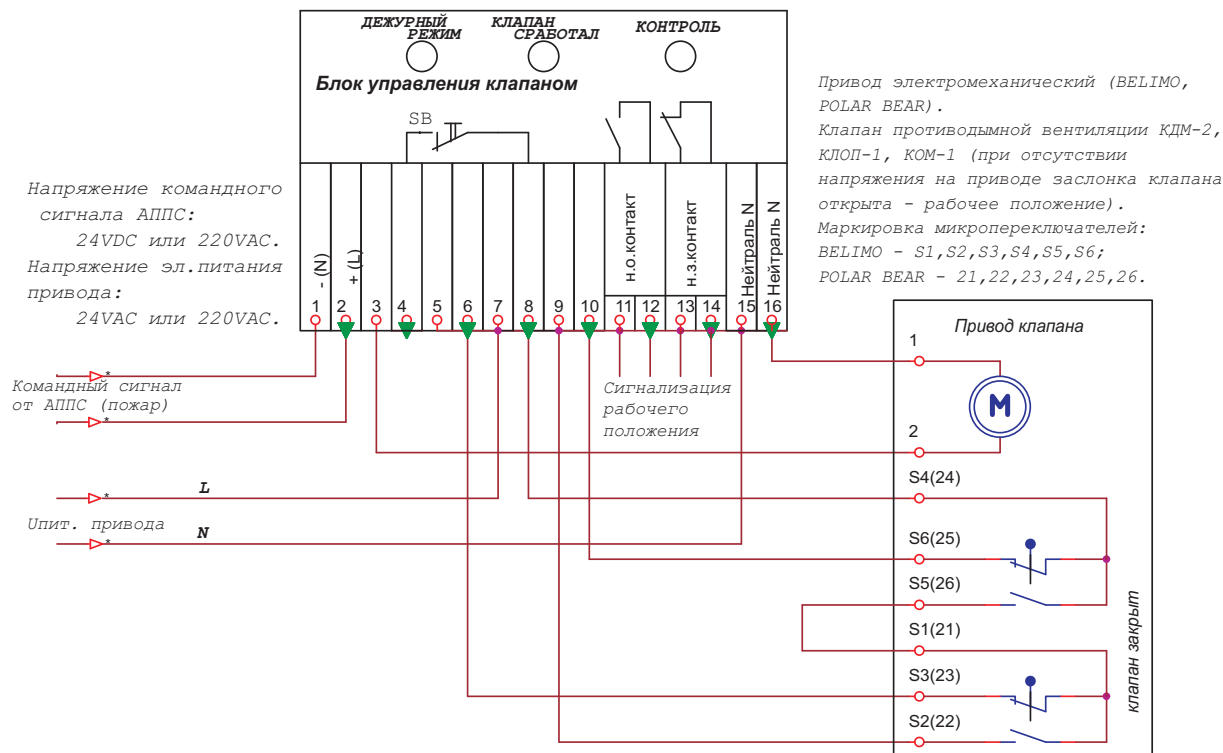
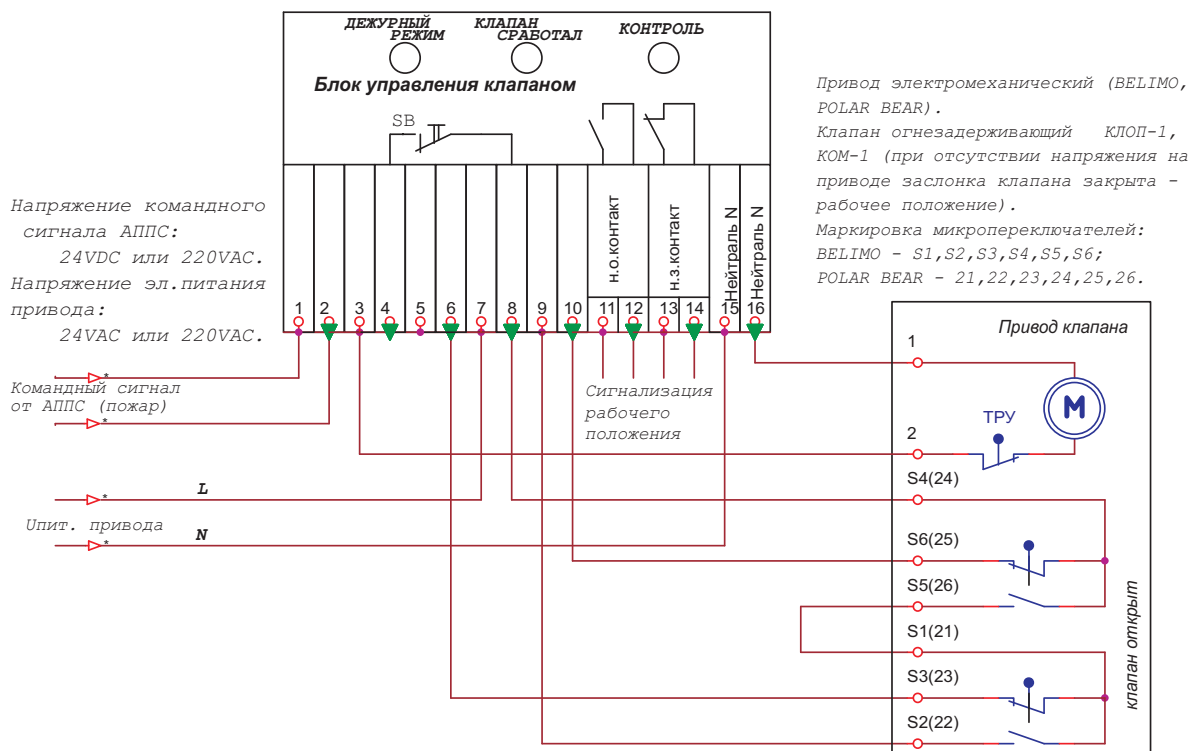


Схема соединений блоков БУОК-1 с электромеханическими приводами огнезадерживающих клапанов.



**ВНИМАНИЕ!** Здесь и далее на схемах клапана показаны в исходном ("дежурном") положении. Реле сигнализации рабочего положения (контакты 11-14 БУОК-1) так же показано для "дежурного" положения клапана.



### Приложение 3.

Схема соединений блоков БУОК-1 с приводами клапанов противодымной вентиляции.

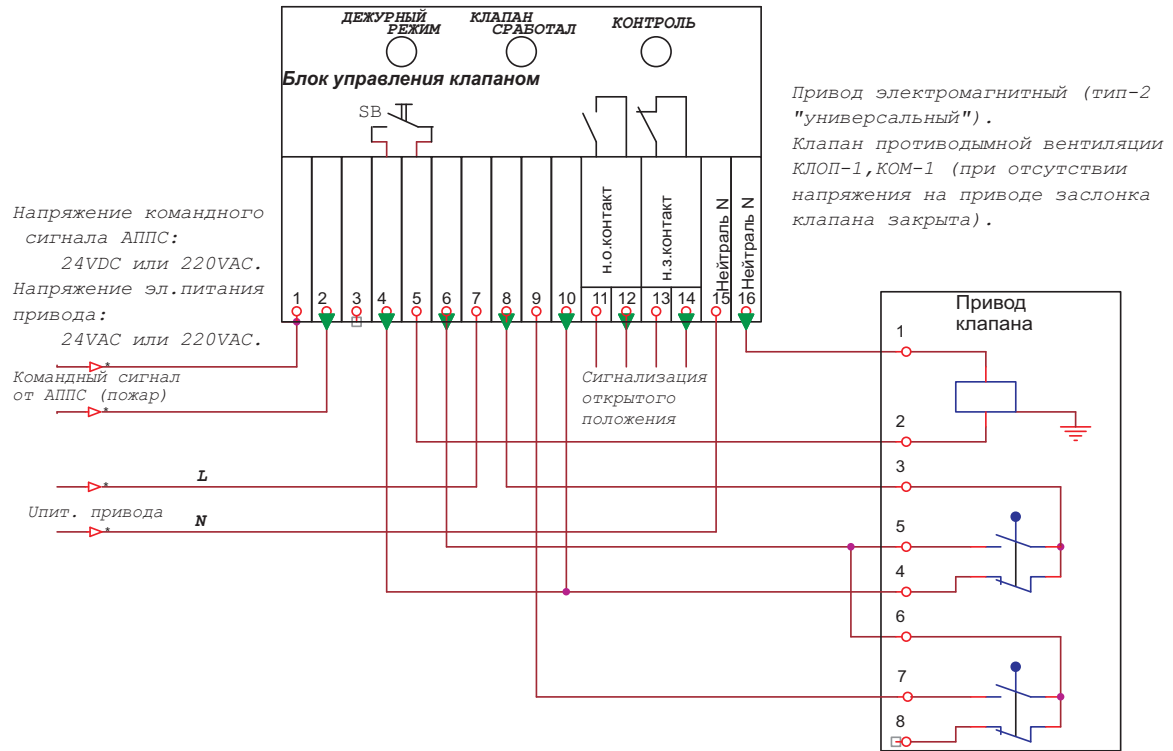
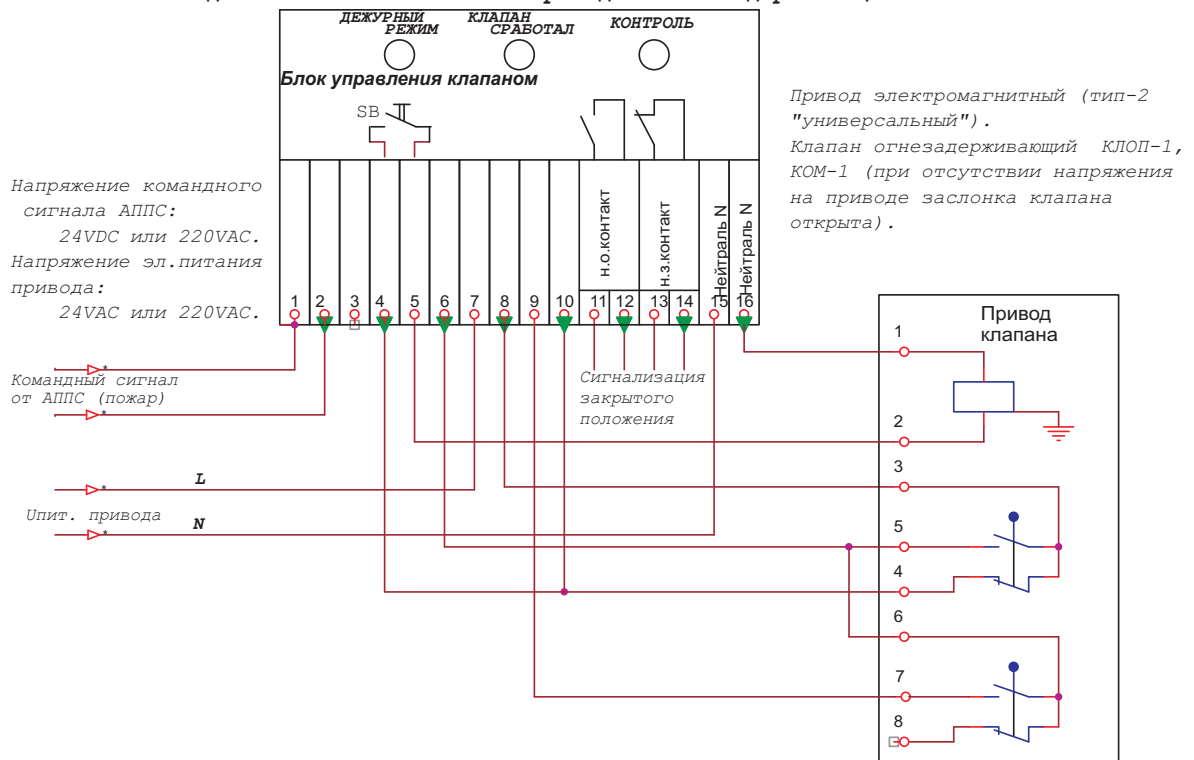


Схема соединений блоков БУОК-1 с приводами огнезадерживающих клапанов.



### Приложение 4.

Схема соединений блоков БУОК-1 с приводами клапанов противодымной вентиляции.

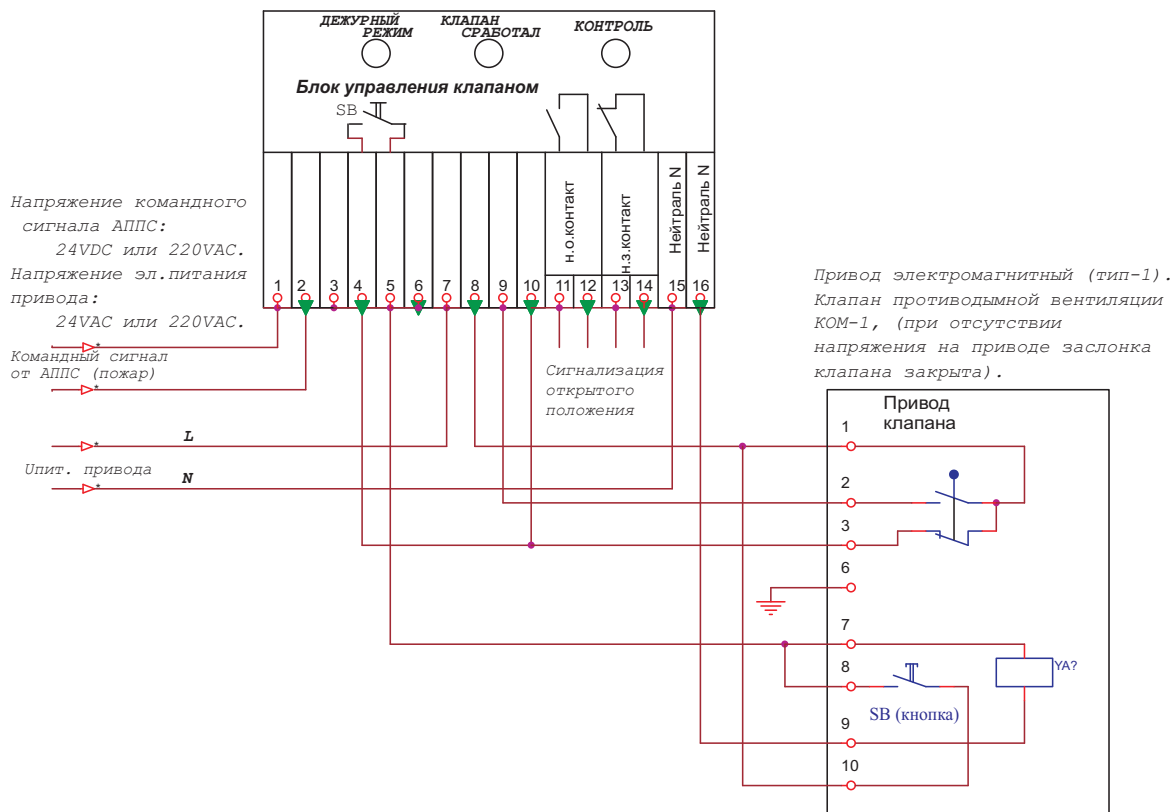
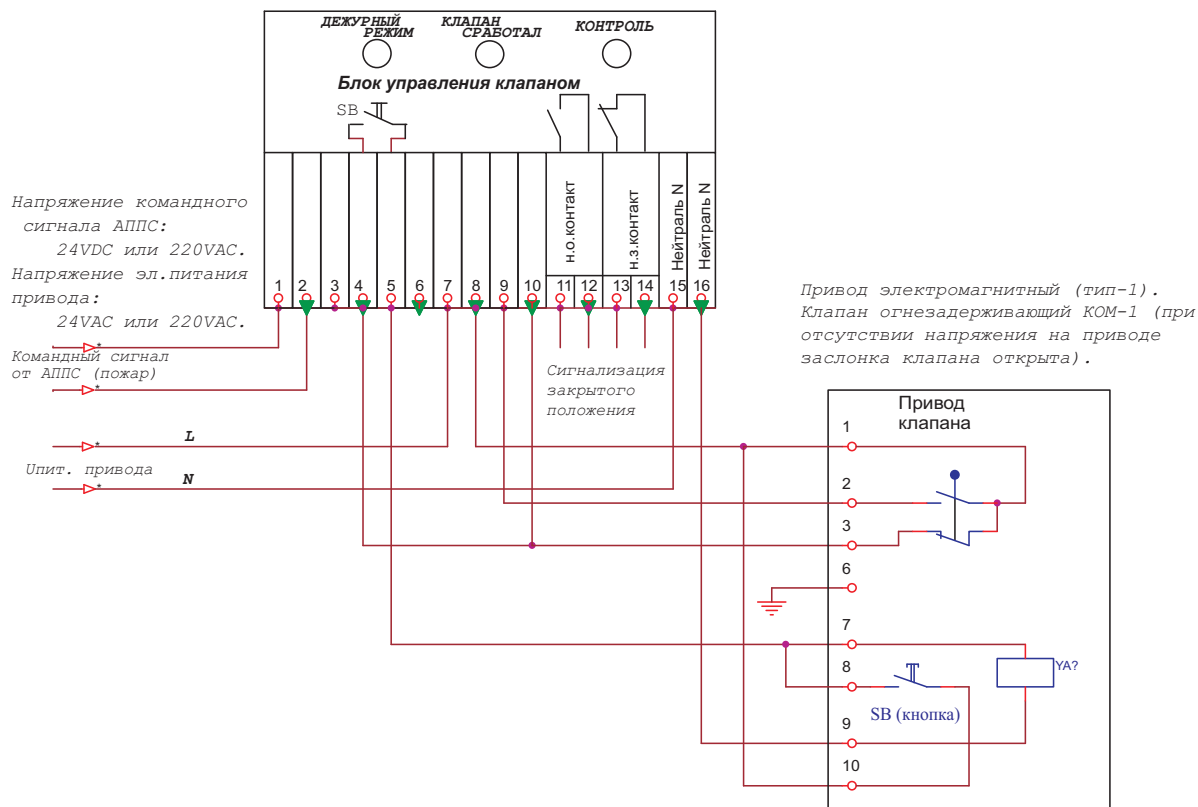
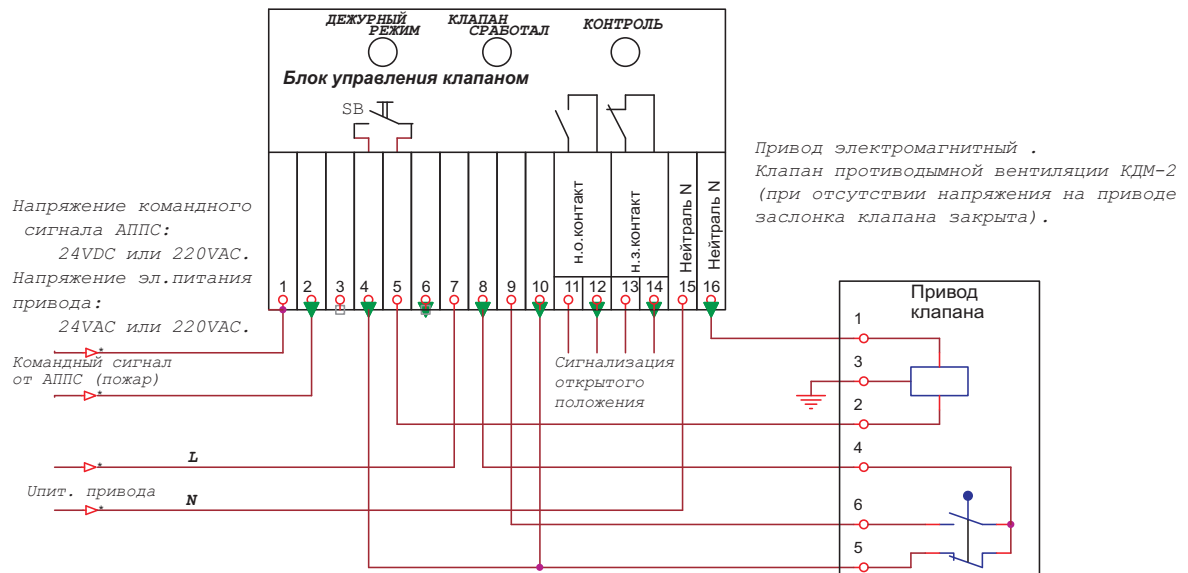


Схема соединений блоков БУОК-1 с приводами огнезадерживающих клапанов.



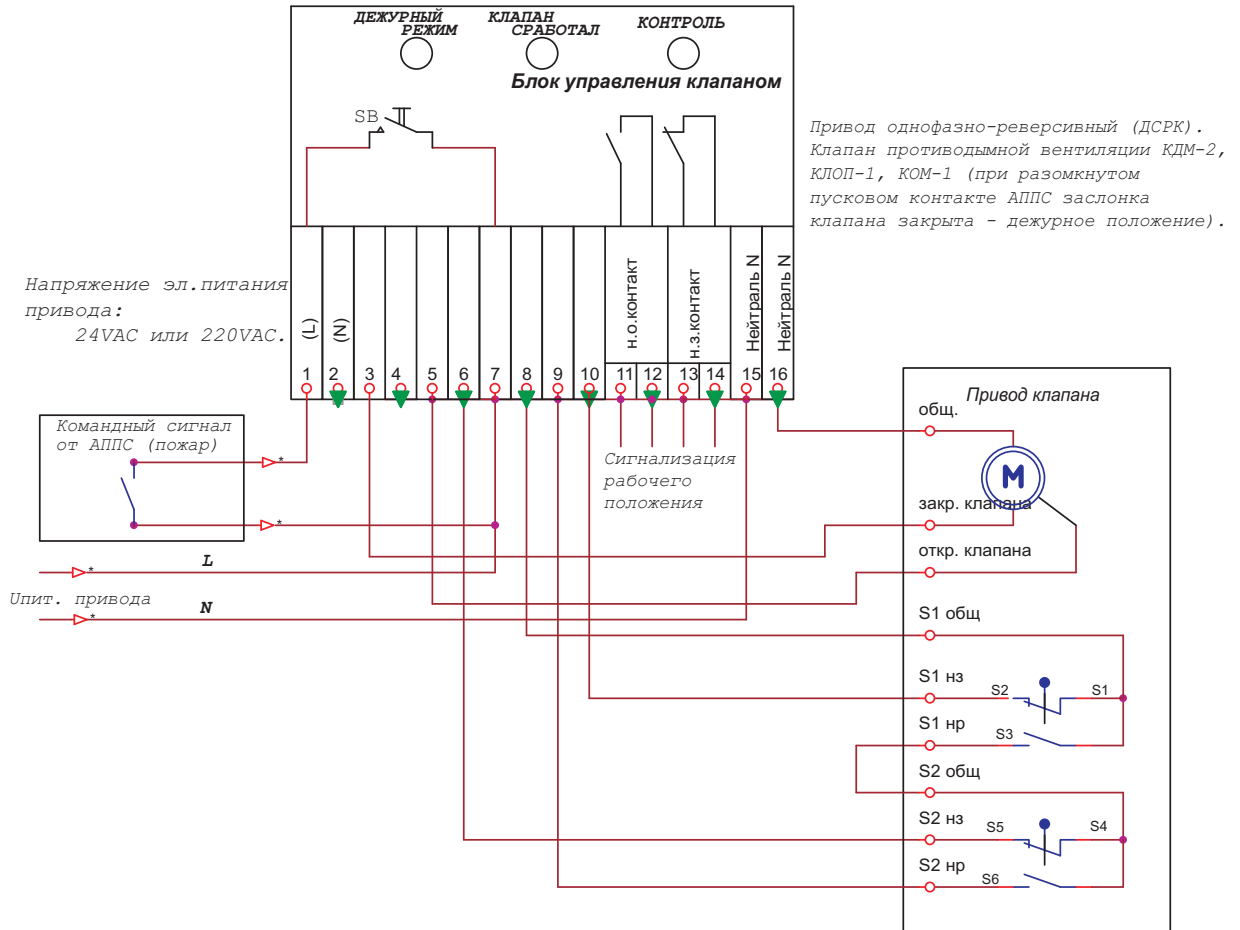
### Приложение 5.

Схема соединений блоков БУОК-1 с приводами клапанов противодымной вентиляции.



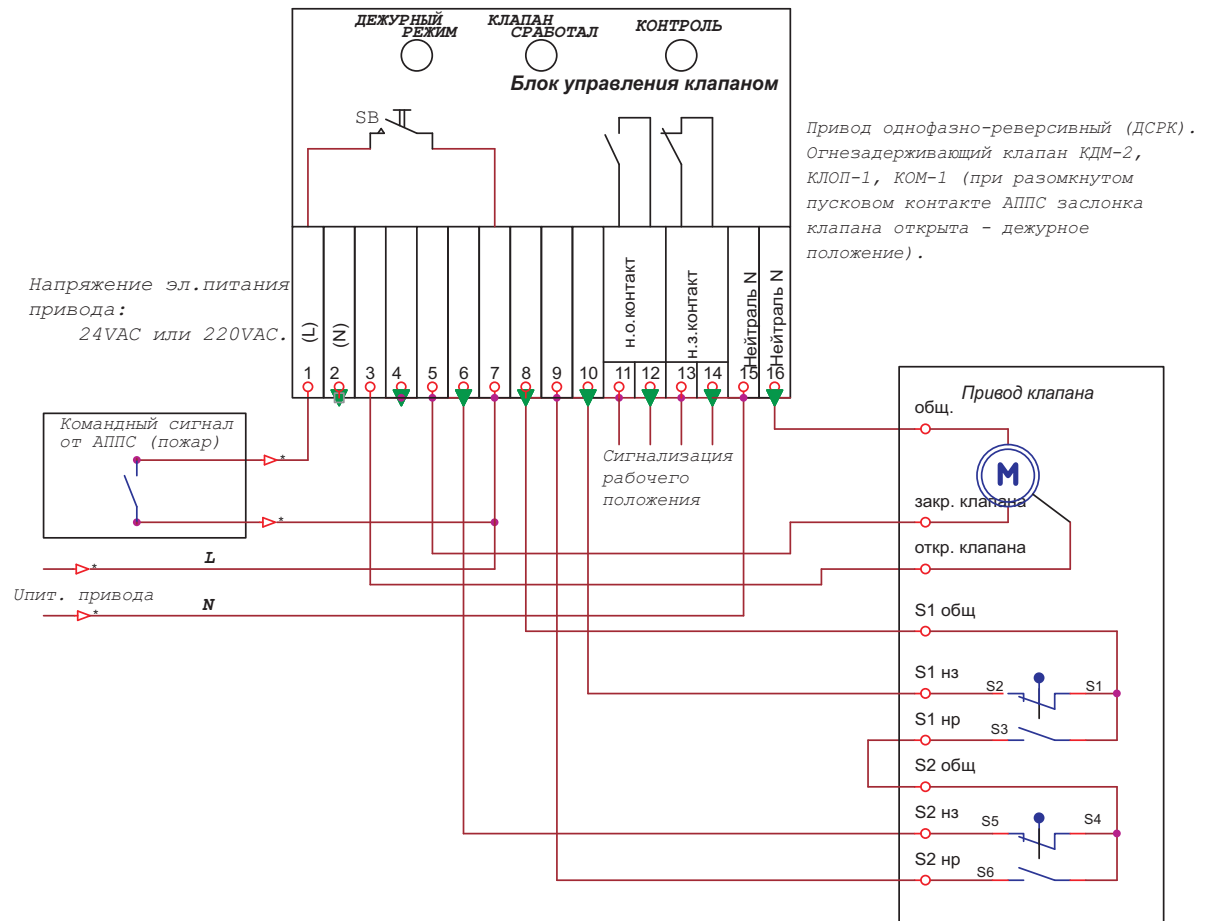
### Приложение 6.

Схема соединений блоков БУОК-1 с однофазно-реверсивным приводом ДСРК.



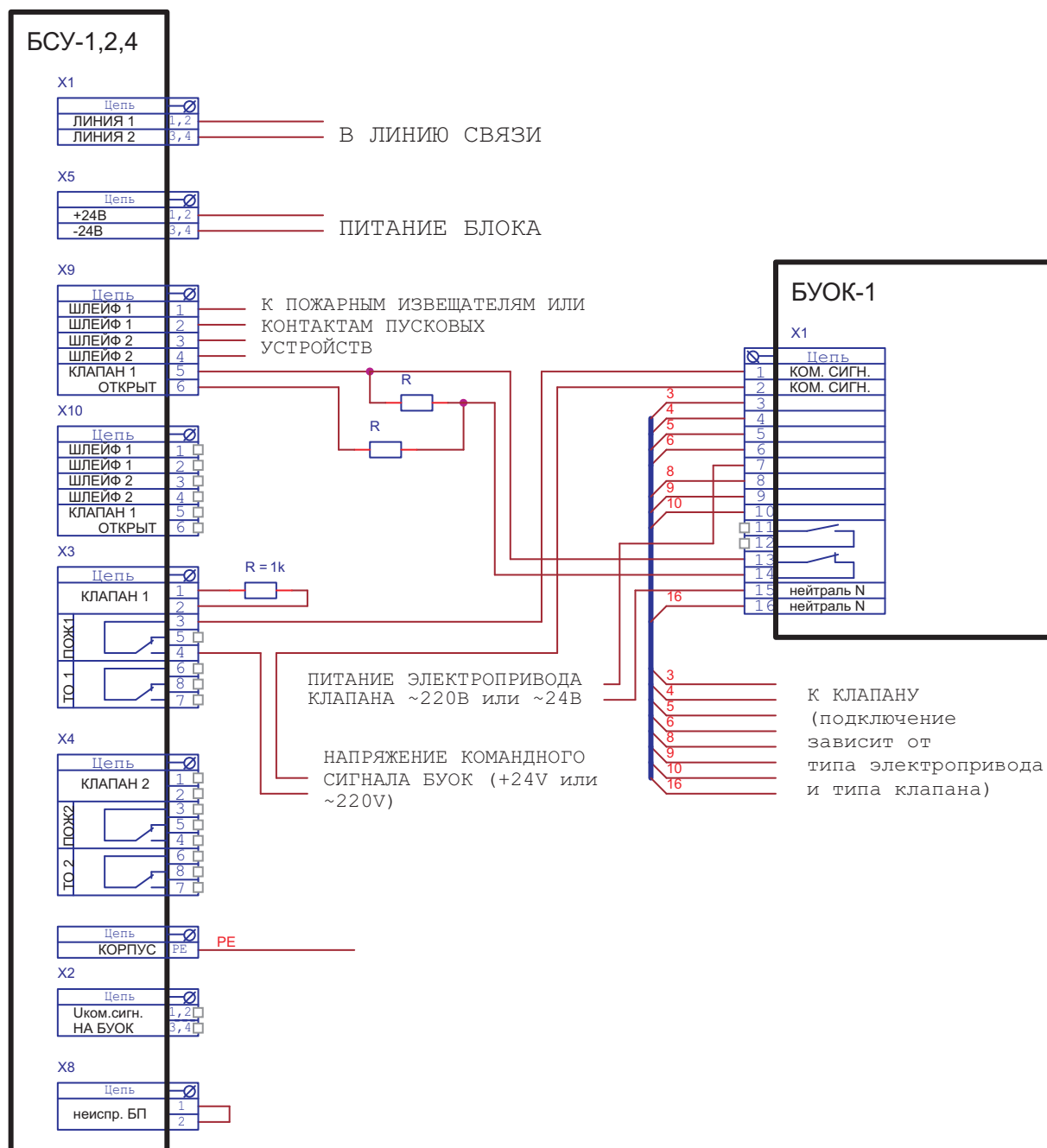
### Приложение 7.

Схема соединений блоков БУОК-1 с однофазно-реверсивным приводом ДСРК.



### Приложение 9. (рекомендуемое)

Схема подключения БУОК-1, предназначенных для работы с электромеханическими приводами (VELIMO, POLAR BEAR) и электромагнитными приводами (тип-2 "универсальный"), к блокам БСУ-1,2,4 адресной системы АСПС 01-13-1310



#### Примечания:

1. резисторы R - ОМЛТ-0,125-3,3к 5%
2. подключение второго клапана производится аналогично.

**Приложение 8.**

Назначение контактов разъема БУОК-1.

№ контакта	назначение контакта
1	вход 1 командного сигнала с АППС
2	вход 2 командного сигнала с АППС
3	выход питания (L для ~220, ~24; или -24В) через встроенный предохранитель и коммутационные цепи на электромеханический привод; вход индикатора "контроль" зеленого цвета
4	вход с нормально замкнутого концевого выключателя "начальное положение клапана". используется при управлении клапаном с электромагнитным приводом (см. приложение 3,4,5)
5	выход питания (L для ~220, ~24; или -24В) через встроенный предохранитель на электромагнитный привод
6	вход на индикатор "контроль" желтого цвета
7	вход питания БУОК-1 (L для ~220, ~24; или -24В – в зависимости от модификации БУОК-1)
8	выход питания (L для ~220, ~24; или -24В) через встроенный предохранитель
9	вход на желтый индикатор конечного положения клапана, вход включения реле "конечное положение клапана"
10	вход на зеленый индикатор "начальное положение клапана"
11	нормально разомкнутые контакты реле "конечное положение клапана"
12	
13	нормально замкнутые контакты реле "конечное положение клапана"
14	
15	вход питания БУОК-1 (N для ~220, ~24; или +24В – в зависимости от модификации БУОК-1)
16	выход питания на электромагнитный или электромеханический привод (N для ~220, ~24; или +24В)
17,18	перемычка

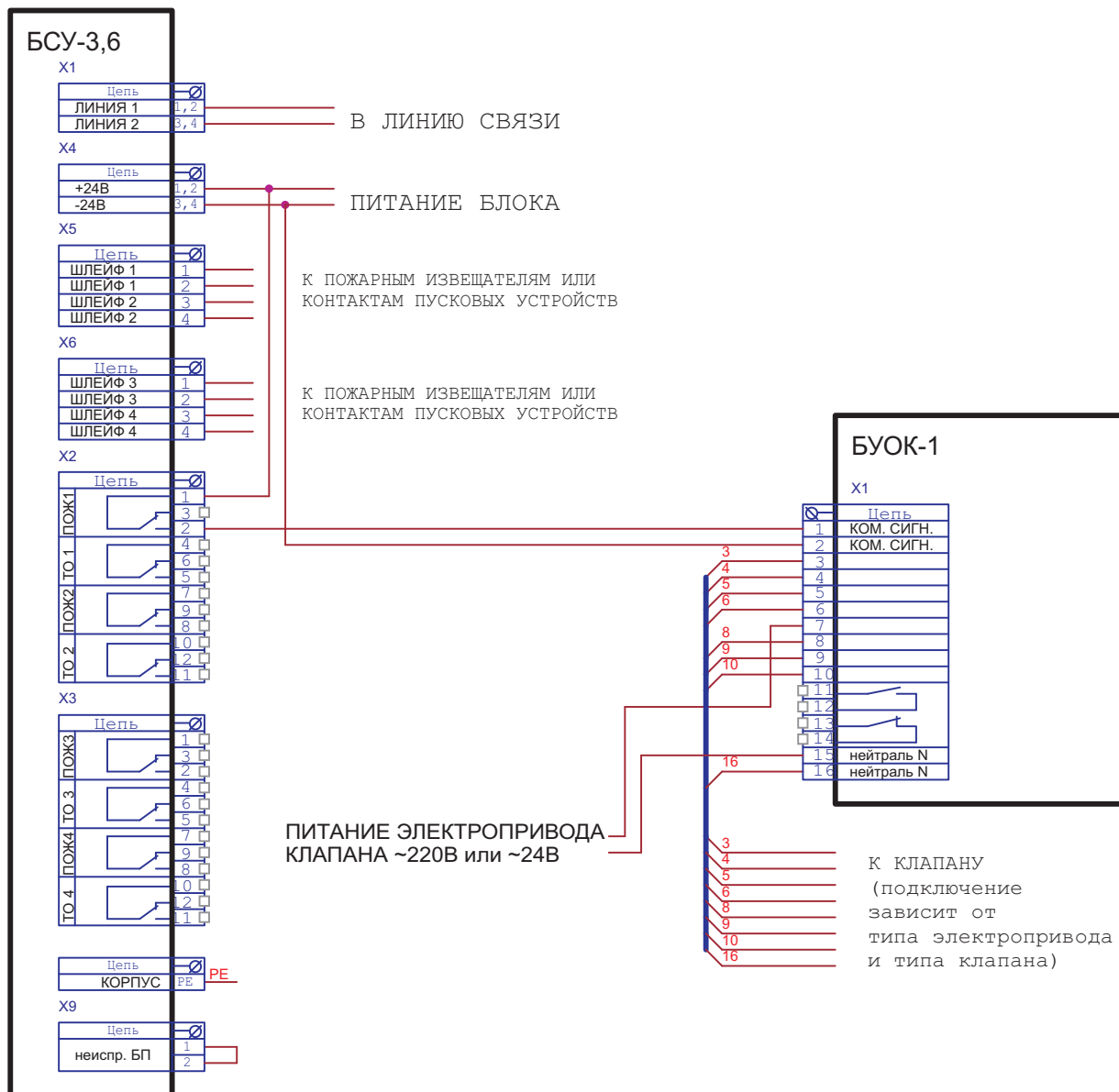
**Режимы индикации БУОК-1.**

индикатор "контроль"	индикатор "клапан сработал"	индикатор "дежурный режим"	состояние БУОК-1 и положение заслонки клапана
привод электромеханический, однофазно-реверсивный, электромагнитный			
<b>зеленый</b>		<b>зеленый</b>	дежурный режим БУОК-1 и клапана
<b>желтый*</b>			была команда «пуск», клапан находится в промежуточном положении
	<b>желтый</b>		клапан переключился в положение, которое он занимает при пожаре

\* Примечание: индикатор загорается при подаче напряжения на 6 контакт разъема БУОК-1. При использовании БУОК-1 совместно с электромагнитным приводом данный режим может не использоваться.

### Приложение 10. (рекомендуемое)

Схема подключения БУОК-1, предназначенных для работы с электромеханическими приводами (VELIMO, POLAR BEAR) и электромагнитными приводами (тип-2 "универсальный"), к блокам БСУ-3,6 адресной системы АСПС 01-13-1310



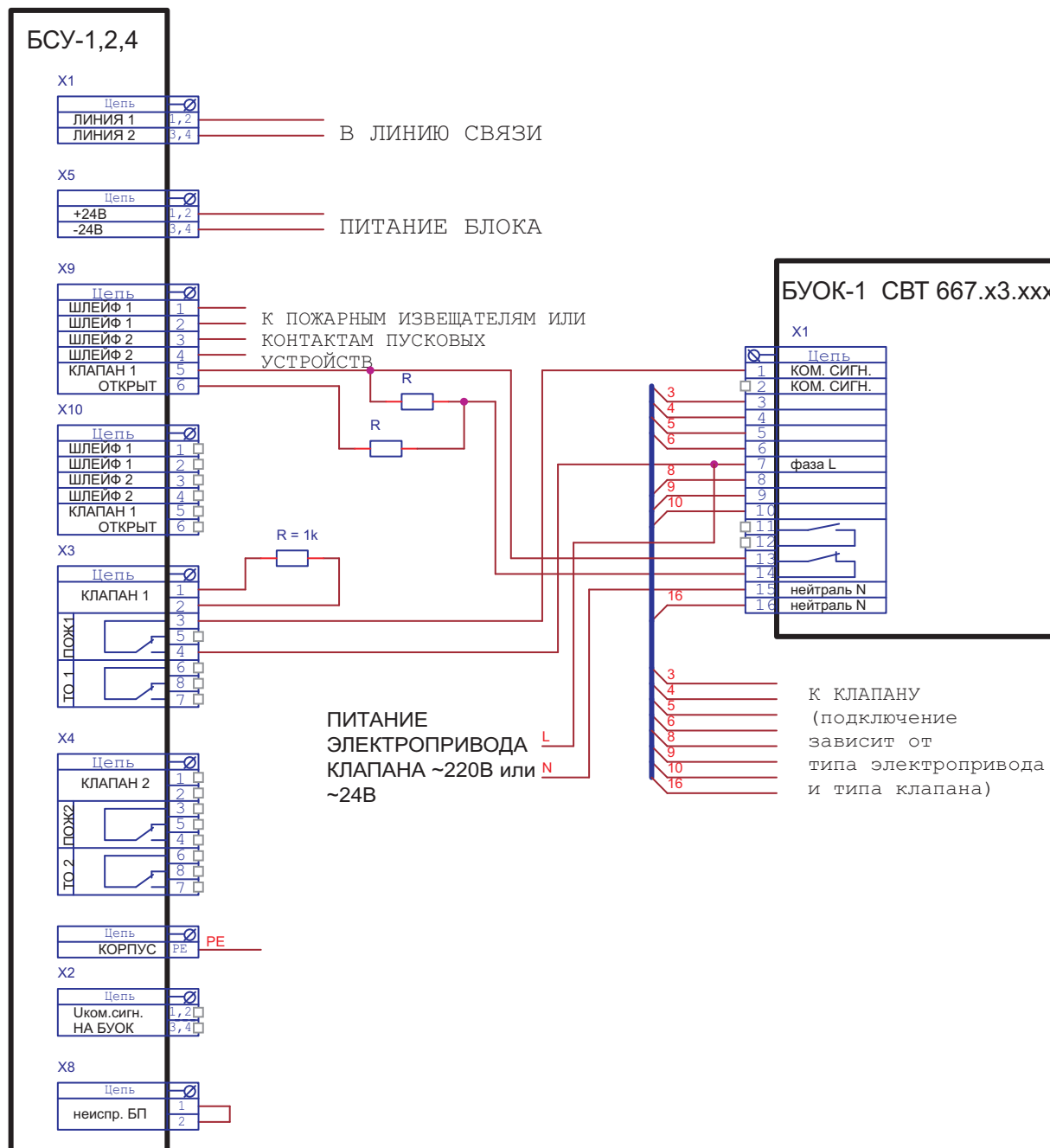
Примечания:

1. подключение второго, третьего и четвертого клапана производится аналогично.



### Приложение 11. (рекомендуемое)

Схема подключения БУОК-1, предназначенных для работы с однофазно-реверсивными приводами ДСРК, к блокам БСУ-1,2,4 адресной системы АСПС 01-13-1310

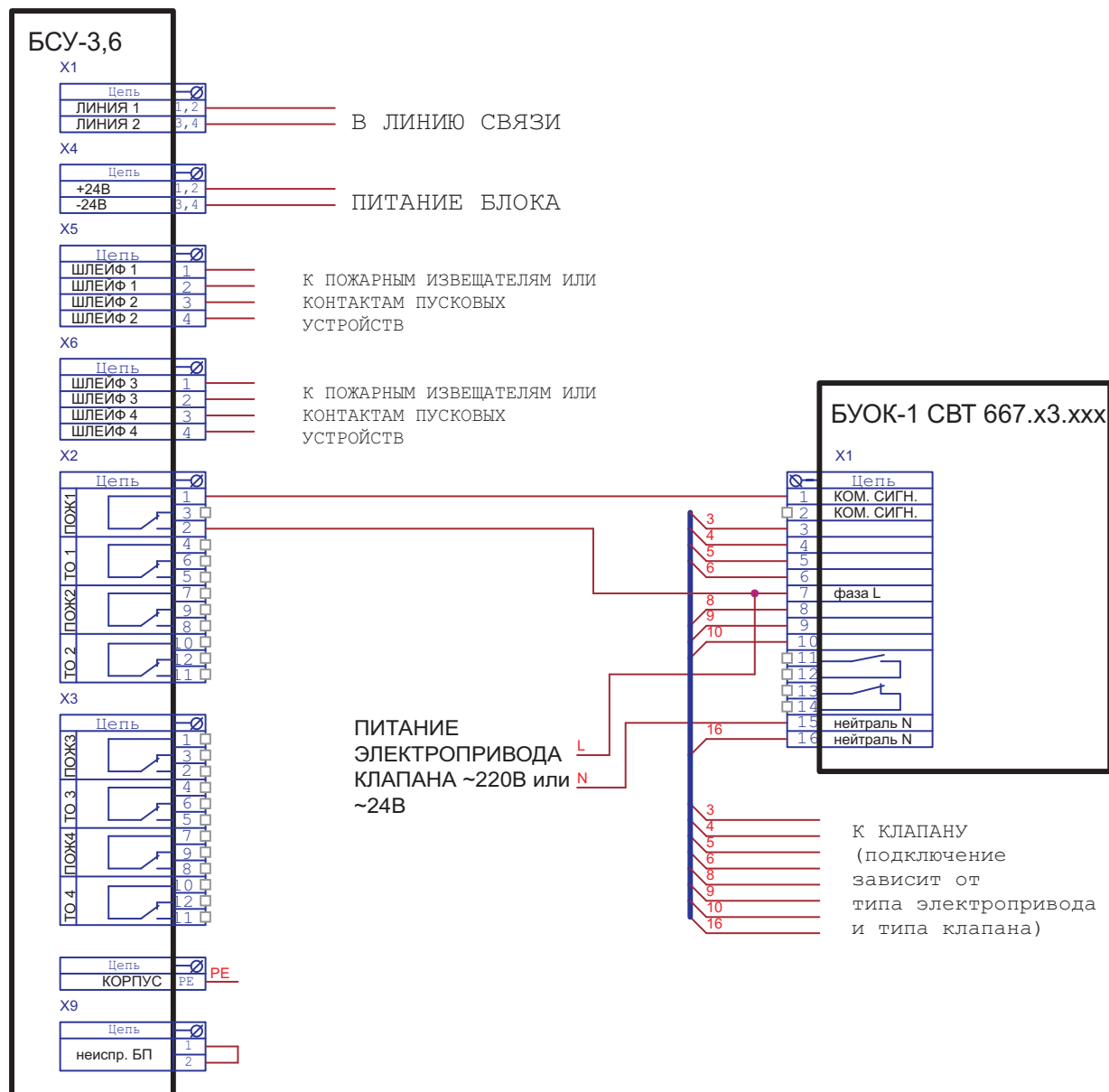


#### Примечания:

- резисторы R - ОМЛТ-0,125-3,3к 5%
- подключение второго клапана производится аналогично.

### Приложение 12. (рекомендуемое)

Схема подключения БУОК-1, предназначенных для работы с однофазно-реверсивными приводами ДСРК, к блокам БСУ-3,6 адресной системы АСПС 01-13-1310



#### Примечания:

1. подключение второго, третьего и четвертого клапанов производится аналогично.