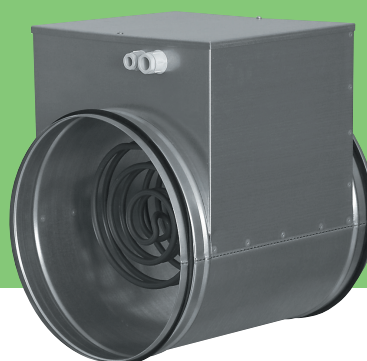


ЭЛЕКТРИЧЕСКИЕ НАГРЕВАТЕЛИ KEA



KEA

315

/

9

- Типовое обозначение электрического нагревателя
- Присоединительный диаметр, мм
- Мощность, кВт

ПРИМЕНЕНИЕ

Электрические нагреватели для круглых каналов предназначены для подогрева воздуха и других невзрывоопасных газовых смесей в системах вентиляции и кондиционирования воздуха.

КОНСТРУКЦИЯ И МАТЕРИАЛЫ

Нагреватели KEA представлены шестью типоразмерами, в каждом из которых доступны различные мощностные модификации, что увеличивает функциональные возможности данного типа оборудования. Корпус и коммутационная коробка изготовлены из оцинкованного стального листа.

Нагревательные стержни трубчатого типа изготовлены из нержавеющей стали и имеют спиралевидную форму.

Все нагреватели мощностью 12 кВт и более конструктивно имеют две равные по мощности ступени для более точного поддержания температуры приточного воздуха и снижения нагрузки на электрическую сеть.

Класс изоляции корпуса IP 40.

Рабочий диапазон температур проходящего воздуха от -40°C до $+40^{\circ}\text{C}$.

ЗАЩИТА ОТ ПЕРЕГРЕВА

Нагреватели стандартно оснащены двумя термостатами защиты от перегрева корпуса и воздуха, срабатывающими при температуре 80°C , а также цепью термоконтактов, которая размыкается в случае перегрева.

Скорость потока воздуха через нагреватель должна быть не менее 1 м/с.

РЕГУЛИРОВАНИЕ ТЕПЛОПРОИЗВОДИТЕЛЬНОСТИ

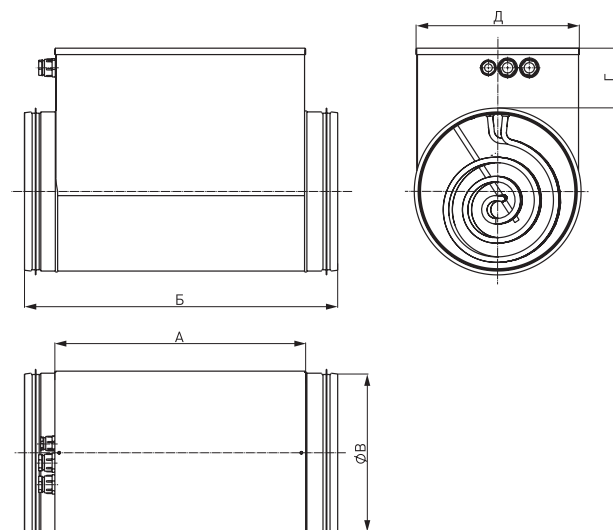
Теплопроизводительность нагревателей KEA регулируется автоматически с помощью управляющих блоков типа ACE, ACET.

Плавное регулирование производительности достигается последовательным включением ступеней нагрева, что позволяет точно отслеживать температуру приточного воздуха.

МОНТАЖ

Электрические нагреватели устанавливаются в любом положении, кроме положения коммутационной коробки вниз. Для предотвращения загрязнения нагревателя необходимо установить перед ним воздушный фильтр на расстоянии не менее 1 м.

При установке нагревателя перед вентилятором необходимо регулировать его мощность таким образом, чтобы не превысить максимально допустимую температуру воздуха, перемещаемого вентилятором.



• ЭЛЕКТРИЧЕСКИЕ НАГРЕВАТЕЛИ КЕА

№	Нагреватель	Мощность, кВт	Потребляемый ток, А	Напряжение, В	Количество ТЭНов						Силовой кабель	Кол-во силовых кабелей	Кабель цепи защиты	Номер кривой на графике
					0,5 кВт	1 кВт	1,5 кВт	2 кВт	2,5 кВт	3 кВт				
1	КЕА 100/0,5	0,5	2,27	1-220	1						ВВГ 3х1,5	1	ПВС 2х0,75	III
	КЕА 100/1,5	1,5	6,8	1-220	3					ВВГ 3х1,5	1	III		
	КЕА 100/2	2,0	9,1	1-220	4					ВВГ 3х2,5	1	II		
	КЕА 100/2,5	2,5	11,3	1-220	5					ВВГ 3х2,5	1	II		
2	КЕА 125/1,5	1,5	6,8	1-220	1	1				ВВГ 3х1,5	1	ПВС 2х0,75	III	
	КЕА 125/2	2,0	9,1	1-220		2				ВВГ 3х2,5	1		III	
	КЕА 125/2,5	2,5	11,3	1-220	1	2				ВВГ 3х2,5	1		I	
	КЕА 125/3	3,0	13,6	1-220		3				ВВГ 3х2,5	1		I	
3	КЕА 160/2	2,0	9,1	1-220		2				ВВГ 3х2,5	1	ПВС 2х0,75	II	
	КЕА 160/3	3,0	13,6	1-220			2			ВВГ 3х2,5	1		II	
	КЕА 160/4,5	4,5	6,8	3-380			3			ВВГ 4х2,5	1		II	
	КЕА 160/6	6,0	9,1	3-380		6				ВВГ 4х2,5	1		II	
4	КЕА 200/3	3,0	13,6	1-220			2			ВВГ 3х2,5	1	ПВС 2х0,75	II	
	КЕА 200/6	6,0	9,1	3-380			3			ВВГ 4х2,5	1		II	
	КЕА 200/9	9,0	13,6	3-380			6			ВВГ 4х2,5	1		II	
	КЕА 200/12	12,0	18,1	3-380			6			ВВГ 4х2,5	2		I	
5	КЕА 250/6	6,0	9,1	3-380			3			ВВГ 4х2,5	1	ПВС 2х0,75	III	
	КЕА 250/9	9,0	13,6	3-380				3		ВВГ 4х2,5	1		III	
	КЕА 250/12	12,0	19,1	3-380			6			ВВГ 4х2,5	2		II	
	КЕА 250/15	15,0	22,7	3-380				6		ВВГ 4х2,5	2		III	
6	КЕА 315/6	6,0	9,1	3-380			3			ВВГ 4х2,5	1	ПВС 2х0,75	III	
	КЕА 315/9	9,0	13,6	3-380				3		ВВГ 4х2,5	1		III	
	КЕА 315/12	12,0	18,1	3-380			6			ВВГ 4х2,5	2		II	
	КЕА 315/15	15,0	22,7	3-380				6		ВВГ 4х2,5	2		III	
	КЕА 315/18	18,0	27,2	3-380				6		ВВГ 4х2,5	2		III	

Нагреватель	А, мм	Б, мм	В, мм	Г, мм	Д, мм	Масса, кг
КЕА 100/0,5	271	370	100	74	104	2,63
КЕА 100/1,5						2,89
КЕА 100/2						3,51
КЕА 100/2,5						3,64
КЕА 125/1,5	271	370	125	82	129	3,43
КЕА 125/2						3,54
КЕА 125/2,5						3,67
КЕА 125/3						3,71
КЕА 160/2	271	400	160	83	164	4,32
КЕА 160/3						4,40
КЕА 160/4,5						4,68
КЕА 160/6						6,43
КЕА 200/3	271	370	200	86	204	5,27
КЕА 200/6						6,03
КЕА 200/9						7,76
КЕА 200/12						8,72
КЕА 250/6	271	370	250	99	254	7,31
КЕА 250/9						8,09
КЕА 250/12						10,33
КЕА 250/15						10,57

Нагреватель	А, мм	Б, мм	В, мм	Г, мм	Д, мм	Масса, кг
КЕА 315/6	271	370	315	98	319	8,86
КЕА 315/9						9,64
КЕА 315/12	391	490	315	98	319	12,25
КЕА 315/15						12,49
КЕА 315/18						13,81

