

Теплогенератор

25S – 110S



Содержание	стр.
Описание устройства	3
Инструкции по вводу в эксплуатацию	4
Внешний вид прибора	5
Технические характеристики 25S – 110S	6
Таблица масс 25S – 110S	7
Технические характеристики К – устройств	8
Схема сборки	9
Тепловой генератор – эл. принадлежности	10-12
Комнатный термостат – RT	13
Монтаж горелки	14-15
Ввод в эксплуатацию мотора вентилятора	16-17
Замена клинового ремня	18
Монтаж принадлежностей со стороны продува и всасывания	19
Список запчастей	20
Схема 25S – 70S	21
Схема для мотора 400V	22
Положения по согласованию	33

Выпуск: **май 2005**

Предусмотрены технические изменения с целью улучшения работы продукта.

Производитель: Kroll GmbH

Описание устройства

Тепловой генератор **Kroll** серии S является обогревательным устройством, также обладает дополнительными возможностями.

В отличие от других отопительных систем, установка генератора возможна непосредственно в отапливаемом помещении.

Устройство предназначено для использования в залах и больших помещениях любой целевой направленности. Генератор необходим особенно там, где важно быстрое производство тепла.

Тепловой генератор **Kroll** (S) произведен из высококачественных материалов. Хорошая квалификация и чистая обработка гарантируют надёжную и многолетнюю работу устройства. Особое внимание следует обратить на легкость монтажа, а также на широкие сервисные возможности.

Корпус состоит из устойчивой оцинкованной конструкции на основе рамы. Панели корпуса представляют собой гальванические оцинкованные стальные листы толщиной 1,25мм с порошкообразным покрытием. Благодаря рамовой конструкции и съёмным панелям возможен демонтаж прибора.

Нагревательный регистр: Камера сгорания и теплообменник произведены из хромосплавной, жаростойкой стали. Устройство камера сгорания – теплообменник работает в трех связанных системах. Камера сгорания и теплообменник привинчены друг к другу при помощи фланцевого соединения. А также нет никаких сложностей для демонтажа устройства на две составляющие. Не следует изменять или частично обновлять устройство. Иначе могут возникнуть проблемы или сбои в работе.

Вентиляторная часть: В нижней части корпуса располагаются бесшумные, двусторонневсасывающие радиальные вентиляторы, снабженные изогнутыми вперед лопастями и подшипниками, которые не требуют технического обслуживания. Приведение в действие осуществляется посредством клиноременной передачи в трехфазном двигателе. Все приборы снабжены тремя термостатами, согласно серийному назначению. Они осуществляют функции регулировки TR-, слежения TW-, и ограничения безопасной температуры STB.

В стандартном исполнении устройства снабжены 3-хсторонним продувом с горизонтальными и вертикальными воздухопроводными пластинами. По желанию (сверх основного прайс- листа) возможны дополнительные вариации продува, а также канальное подключение.

Общее: При установке прибора необходимо соблюдать основную линию строительного и пожароохранного порядка местности, в которой происходит монтаж.

При работе генератора следует применять только окончательно проверенные образцы масляной и газовой горелок.

Необходимо соблюдать следующее:

- утвержденные положения по установке теплового генератора
- общепринятые требования по технической безопасности
- обеспечение горючим материалом, соответствующим DIN 4755 и DIN 4756
- TRGI для DVGW (рабочий лист G600)
- VDE – положения
- обратить внимание на положения по безопасной работе прибора.

Выбор места расположения

При выборе места установки прибора необходимо соблюдать следующие требования:

- а) противопожарная безопасность и заводские указания
- б) функции, например, обогрев помещения, свободно поступающий воздух или канальная система, избыточное давление в устанавливаемом помещении
- в) производственные указания (потребление тепла, номинальный объем потока воздуха, расход воздуха изнутри и снаружи, влажность воздуха, комнатная температура, распределение воздуха)
- г) возможность подключения к дымовой трубе
- д) возможность монтажа, ремонта и сервиса
- е) соотношение площади помещения и общей номинальной тепловой мощности, особенно в естественно проветриваемых помещениях

Устройства с номинальной тепловой мощностью до 50кВт должны устанавливаться при соблюдении правил пожарной безопасности вне отапливаемых помещений.

Устройства с номинальной тепловой мощностью свыше 50кВт необходимо устанавливать в отапливаемых помещениях; это не распространяется на те устройства, которые предназначены для работы в других помещениях. При этом необходимо соблюдать положения строительного надзора «Указания по установке пожароопасных устройств с номинальной тепловой мощностью свыше 50кВт в других помещениях как в отапливаемых помещениях».

Для горения должен поступать достаточный объем воздуха. Это обеспечивается в случае, если, например, объем помещения в метрах кубических как минимум в десять раз больше номинальной тепловой мощности в кВт всех тепловыделяющих устройств в помещении.

Через окна и двери должна быть обеспечена нормальная циркуляция воздуха.

Достаточный естественный приток и отток воздуха достигается, когда:

1. объем помещения в метрах кубических как минимум в 30 раз больше номинальной тепловой мощности в кВт всех тепловыделяющих устройств в помещении, или:
2. ничего не мешает притоку и оттоку воздуха в непосредственной близости от потолка и пола, высота между которыми в м2 как минимум в 0,003 раз больше номинальной тепловой мощности в кВт всех тепловыделяющих устройств в помещении

Отходящие газы:

Содержит в себе ряд вредных вещества (например, хлор, СКЕ, FCKW и др.).

Для достаточного притока отходящих газов необходимо обеспечить всасывание из:

- помещения, где установлен генератор, если оно соответствует заводским требованиям по соответствию объема помещения и общей номинальной тепловой мощности (4м3/кВт).
- помещения, где установлен генератор, если оно обогревается устройством при поступлении внешнего или смешанного воздуха, учитывая предусмотренную норму поступления внешнего воздуха; согласованное соотношение помещения и общей номинальной тепловой мощности здесь не соблюдается;
- помещения, при условии, что не перекрывается доступ снаружи, соответствуя при этом требованиям отапливаемого помещения;
- снаружи, посредством подведенного к горелке или ее обшивке через специальное отверстие провода; что, в свою очередь, должно учитывать существующую мощность всасывания горелки и активное сопротивление (включая, всасывающие защитные решетки) таким образом, чтобы горение проходило безупречно.

Внешний вид прибора

Комплект из встроенных элементов всасывания и кожуха продува для трехстороннего свободного продува; с приводом; шкаф комплектного распределительного устройства; устройство комбинированного регулятора, укомплектованное проводным соединением.

Стандартное исполнение



Без встроенных элементов всасывания и продува для более высокого давления с приводом, шкаф комплектного распределительного устройства, устройство комбинированного регулятора, укомплектованное проводным соединением, в горизонтальном и вертикальном исполнении.

Канальное исполнение



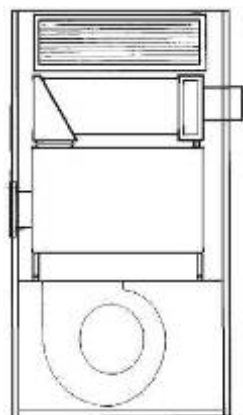
Технические характеристики 25S – 110S

Тепловой генератор газового и масляного отопления для прямого выдува, имеет в комплекте жалюзи для выдува, поставляется в соответствии с DIN 4794.

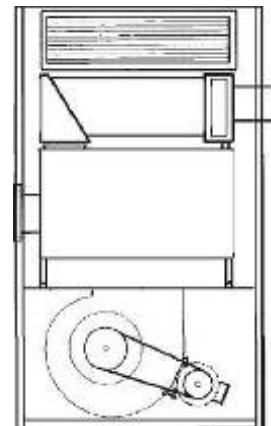
Укомплектован встроенными частями всасывания и жалюзи для выдува, обдув с трех сторон, с приводом, встроенным шкафом комплектного распределительного устройства и устройством комбинированного регулятора, штуцером задымленности окружающей среды, а также платой сгорания.

(с горелкой без увеличения цены)

Технические характеристики			25 S	40 S	55 S	70 S	95 S	110 S
Теплогенератор стандартный масляное отопление								
Топливо			жидкое топливо					
Номинальная тепловая мощность	кВ		25,5	37,5	50,5	64	88	100
Номинальное тепловое напряжение	кВ		28	40	55	70	95	110
Расход топлива	кг/ч		2,36	3,4	4,64	5,9	8,00	9,30
Объем воздуха	м ³ /ч		1.450	2.710	3.400	4.300	6.000	7.000
Номинальное давление	м ³ /ч		1.650	2.900	3.700	5.000	6.750	7.650
Повышение температуры	Δ tLK		43	42	45	44	44	44
Разница температуры отработанных газов	Δ tAK		170	165	160	165	160	170
КПД сгорания	%		91	91,5	92	91,5	92,5	91
Разрешенная тяга дымовой трубы			0	0	0	0	0	0
Разрешенное сопротивление дымовых газов	Pa		30	30	35	60	70	90
Потребление Эл.тока	V/Hz/ A		230~/50/ 2,1	230~/50/ 3,65	230~/50/ 6,84	230~/50/ 6,9	400/3~ 3,6	400/3~ 3,6
Эл.подключение	кВ		0,44	0,8	1,5	1,5	1,68	1,68
Мощность мотора воздуходува	кВ		0,26	0,62	1,3	1,2	1,5	1,5
Диаметр трубы для отработанных газов	мм		130	130	130	180	180	180
Уровень шума	dB(A)		68	71	71	69	69	69
Масляная горелка								
Длина	мм		715	865	975	1085	1.150	1.150
Ширина	мм		455	505	585	665	765	765
Высота	мм		1275	1500	1645	1835	1.895	1.985
Вес без горелки	кг		93	124	157	191	245	265
Вид защиты			IP 44					
CE – идентификационный номер соответствует EG-линии газовых устройств			CE 0085 SE-0085BL 7024					

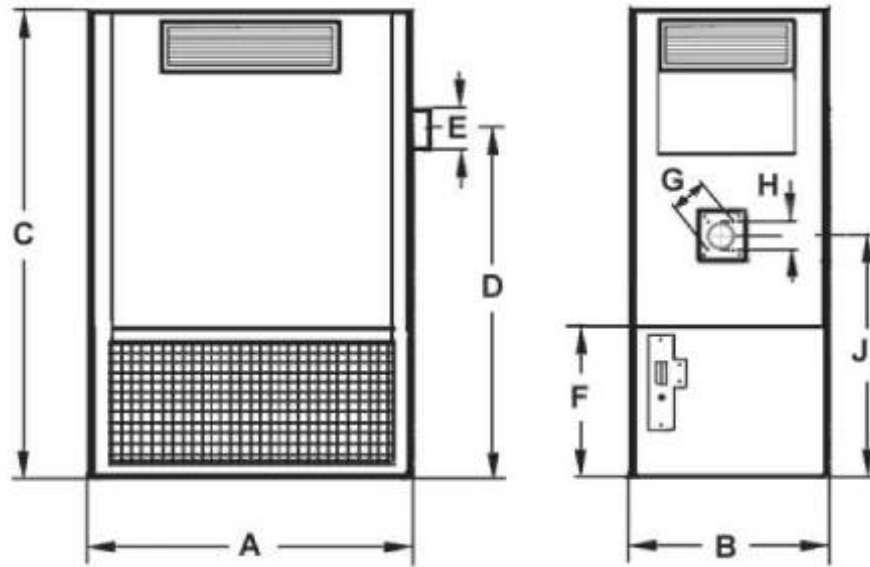


25S до 70S



95S до 110S

Таблица масс 25S до 70S



Тип	A	B	C	D	ЕШ	F	GШ	НШ	J	Вес [кг]
25S	715	455	1275	910	130	385	150	130	595	93
40S	865	505	1500	1110	130	495	150	130	750	124
55S	975	585	1645	1195	130	505	150	130	805	157
70S	1085	665	1835	1425	180	605	150	130	995	191
95S	1150	765	1895	1545	180	645	170	130	1075	245
110S	1150	765	1985	1545	180	645	170	130	1075	265

все размеры указаны в мм.

Технические характеристики К-устройств

К – канальное устройство

Тепловой генератор газового и масляного отопления, поставляется в соответствии с DIN 4794.

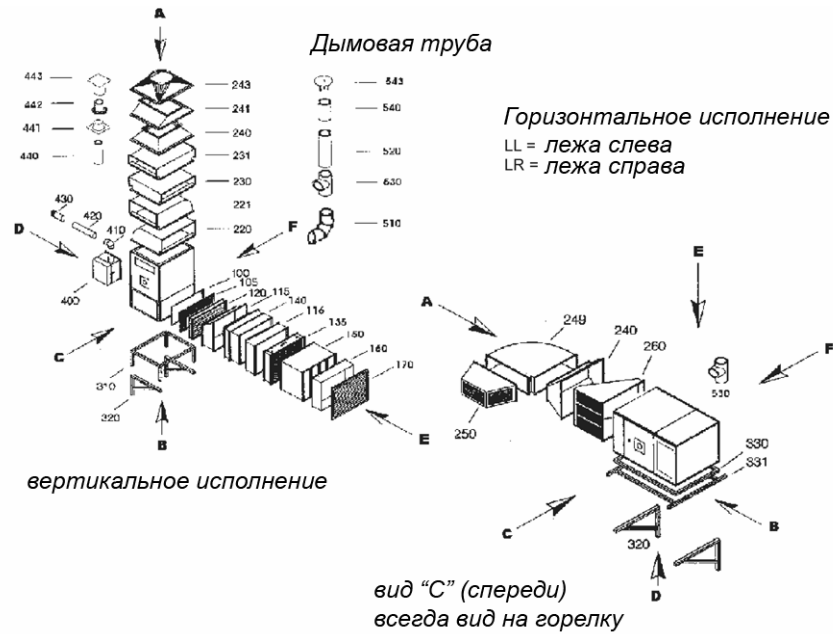
Предусмотрено подсоединение дополнительных частей и каналов. Всасывание происходит часто с трех сторон (D, E, F), без кожуха, с приводом, со шкафом комплектного распределительного устройства, устройством комбинированного регулятора



встроенные части – Систематик

внешнее давление Pa		100			200			250			300			350		
Тип	VN(1,2/20°C) м ³ /ч	Мотор кВ	Потребл-й ток, А	Lp dB(A)	Мотор кВ	Потребл-й ток, А	Lp dB(A)	Мотор кВ	Потребл-й ток, А	Lp dB(A)	Мотор кВ	Потребл-й ток, А	Lp dB(A)	Мотор кВ	Потребл-й ток, А	Lp dB(A)
25 S	1450	0,38	1,7	64	0,65	2,8	65	0,65	2,8	66	1,0	5,3	68	1,0	5,3	68
40 S	2710	0,65	2,8	68	1,1	6,2	69	1,1	6,2	70	1,28	6,6	71	1,28	6,6	72
55 S	3400	0,9	3,6	69	1,1	4,2	70	1,1	2,3	71	1,1	2,3	72	1,1	2,6	73
70 S	4300	1,1	4,2	69	1,5	5,1	70	1,5	5,1	71	1,5	5,1	72	2,2	5,8	73
95 S	6000	1,5	5,1	68	1,5	5,3	69	2,2	5,8	70	2,2	5,8	72	3,0	6,8	73
110 S	7000	1,5	5,1	69	2,2	5,3	70	2,2	5,8	71	3,0	6,4	73	3,0	6,8	74

Схема сборки



Тепловой генератор для канального устройства может быть снабжен встроенными частями или дополнен ими. Встроенные части изготовлены из оцинкованной стали.

	гориз.	гориз.слева	гориз.справа
A=	вверху	слева	справа
B=	внизу	справа	слева
C=	спереди	спереди	спереди
D=	слева	внизу	вверху
E=	справа	вверху	внизу
F=	сзади	сзади	сзади

1	Встроенные части для всасывания	2	Встроенные части для выдува	3	Уплотнительные части	5	Части для дымовых газов
100	заглушка		части для выдува 200 и 220 для канального подкл-я	320	настенная консоль	510	изгиб для дымовых газов
105	решетка циркуляционного воздуха (встроена при станд.исполнении в зависимости от потребления мощности)	205	заглушка	330	основная рама для пола	520	труба для дымовых газов
115	переходник	210	кожух стандартный для прямого выдува				крышное отверстие
120	клапан жалюзи (2-сторонний с автоматич. переключением)	220	кожух для выдува с удлиненной стороны	4	горелка приток свежего воздуха	541	крышная панель
135	кассетный фильтр	221	кожух для выдува с фронтальной стороны	400	обшивка горелки	542	розетка
140	защитный клапан сгорания	230	выдув-Т-образный кожух с удлиненной стороны	410	изгиб для всасывания	543	дождевой кожух
150	шумоглушитель	231	выдува с фронтальной стороны	420	труба для всасывания		
160	штуцер настенный	240	кожух с выдувом наверх, удлиненный	430	всасывание через фильтр (стенной доступ)		
170	защитная решетка от погодных условий	241	кожух с выдувом наверх, фронтальной	440	крышный доступ		
		243	кожух с выдувом наверх, шарообразный	441	крышная панель		
		249	арки (изгиб)	442	розетка		
		250	всасывающая головка	443	дождевой кожух		

Монтаж



Монтаж производится только при помощи специалистов

Неправильное подключение может привести к повреждению регулирующего устройства

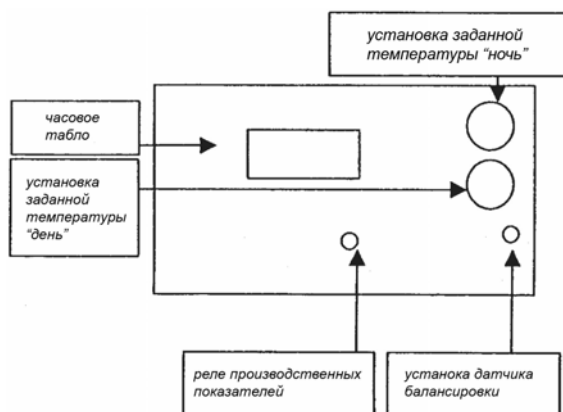
За повреждения, возникшие в результате неверного подключения и/или неправильного использования, поставщик ответственности не несет

- перед монтажом устройства необходимо отключить провода от напряжения
- провода могут получать эл.напряжение даже при выключенном приборе
- подключение должно быть осуществлено только при помощи специалистов
- для подсоединения устройства необходимо отвинтить 4 шаровых вентиля
- устройство должно быть прикреплено основанием корпуса к специально предусмотренному для этого месту. Через просверленные отверстия на задней стенке прибора может поступать опасное контактное напряжение, что вредит самому устройству и может привести к невозможности гарантийных претензий.
- подключение должно осуществляться, согласно приведенной схеме
- необходимо соблюдать положения VDE 0100, особенно часть 705, а также EN 60730, часть 1
- также необходимо соблюдать положения EVU, соответствующие особенностям данной местности
- температурный сенсор вмонтирован таким образом, что он может охватывать среднюю комнатную температуру (избегать близости с каналами притока и оттока воздуха)
- сенсорные провода не должны находиться вместе с другой проводкой во избежание повреждений
- в случае если устройство не работает, проверьте для начала правильность подключения и напряжение в сети
- при установке прибора необходимо проверить, чтобы провода сетевого напряжения, такие как эл.питание, не соприкасались с проводами минимального напряжения, такими как провода сенсора и клапана (минимальное расстояние 4мм при изолированной проводке)

Кроме того, в целях осуществления защиты от самостоятельного решения всех проблем, связанных с подключением, следует соблюдать требования, изложенные в положении EN60730, часть 1.

Обратите внимание на схему подсоединения, приведенную ниже

Рабочие элементы



Охват температур	См. переднюю панель
Разница температур	+/- 0,5K
Датчик КТУ- полупроводниковый элемент	(не следует обращать внимание на полярность)
Установка заданных значений	Вращающаяся ручка белая, день Вращающаяся ручка черная, ночь
Прочие установки	
Рабочее напряжение	См. часовое табло
Потребляемая мощность	230 V AC
Эл.подключение	примерно 2,0 VA
Материал кожуха	Путем завинчивания
Крепление	Пластмасса
Защитный материал	Настенный монтаж
Класс защиты	IP54
Вес	2 на VDE 0700
Поступающая температура окружающей среды	прим.420г. -10...+50
Температура хранения	-10...+70 C
Оптические показания	Время в мин., сек., часах, месяцах, днях, неделях

Тепловой генератор – эл. принадлежности

Описание электронного термостата, одноступенчатого с часовым табло для установки дневной и ночной работы прибора

1. Краткое описание

Регулятор содержит в себе температурный сенсор и управляется реле, учитывая отклонения от заданной температуры. Заданная температура устанавливается отдельно на ночь и день.

2. Функции

2.1 Заданная температура

Заданная температура устанавливается при помощи двух кнопок на фронтальной стороне. Реле выключается при отклонении действительной температуры от заданной. Пункт переключения зависит от заданной температуры +/- разница температур при включении и выключении.

2.2 Разница температур при включении и выключении

Разница температур при включении и выключении (интервал между температурами включения и выключения) устанавливается на +/-0,5K

2.3 Подключение датчика

Температурный датчик подключается при помощи предусмотренных для этого клемм 7 и 8. При этом не следует обращать внимание на полярность. Допустимая длина провода 1,5м2 составляет 100м.

2.4 Выход

Контакт реле свободно закреплен на клеммах

2.5 Напряжение питания

Устройство предназначено для подключения к сети переменного тока в 230В/50Гц. Для этого требуется сетевой переключатель. Это актуально при подключении проводки.

Устройство снабжено встроенным цифровым табло, при помощи которого можно программировать дневную и ночную работу. Когда на дисплее загорается EIN., заданная температура действительна для дневной работы (солнце), значок AUS. – ночная работа (луна).

Потенциометр подключается через отверстие слева от цифрового табло.

Установка цифрового табло

1. нажать все три клавиши (сброс: все показатели на 0)

2. одновременно нажать на MODE (переход режима работы кварцевых часов)

Вращающийся выключатель установить на P (программирование):

1. данные на табло замигали, установить его при помощи клавиш +/- время (период – скорость работы)
2. кратковременно нажать на клавишу MODE
3. данные на табло замигали, установить при помощи клавиш +/- месяц и день
4. кратковременно нажать на клавишу MODE
5. данные на табло замигали, установить при помощи клавиш +/- день недели
6. кратковременно нажать на клавишу MODE
7. P1 замигало, нажать на кнопку MODE и удерживать ее до тех пор, пока не замигают 3 штриха EIN. При помощи клавиш +/- установить на табло время включения (начало дневной работы)
8. кратковременно нажать на клавишу MODE
9. замигали 3 штриха на P1 AUS. При помощи клавиш +/- установить на табло время выключения (окончание дневной работы, например, начало ночной работы)
10. кратковременно нажать на клавишу MODE
11. замигала графа день недели, т.к. необходимо выполнить условия P1. Теперь можно установить на выбор или отдельный день недели, или один из трех блоков недели. Если, например, был выбран недельный блок понедельник - среда, время выключения, запрограммированное в ячейке памяти, соблюдается ежедневно.
День недели или недельный блок устанавливается на P1 при помощи клавиш +/- и быстрого нажатия на клавишу MODE
12. P2 замигало: см. с пункта 7 по 11. Если дальнейшего переключения не требуется, устанавливаем вращающийся переключатель в положение А.
13. P3 замигало: см. с пункта 7 по 12.
14. и т.д. Максимально возможно осуществить 9 пар переключения.
15. Вращающийся переключатель установлен в положение А. Выполняются запрограммированные временные условия.
Любое установленное состояние переключения высвечивается на дисплее как EIN (заданная температура для дневной работы) и AUS (заданная температура для ночной работы)

Тепловой генератор – эл. принадлежности

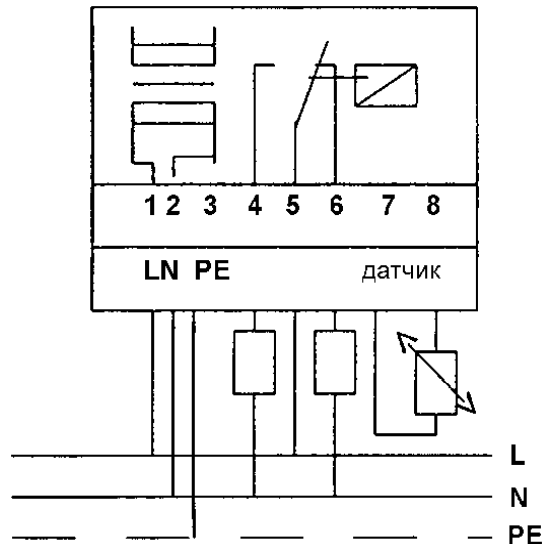
Выключение до времени выключения:

любое запрограммированное время отключения может быть изменено. Для этого необходимо установить вращающийся переключатель в положение Р и нажимать на клавишу MODE до тех пор, пока не замигает соответствующая ячейка памяти. При помощи клавиш +/- установить время на 23,59 и подождать, пока время замигает. Затем кратковременно нажать на клавишу +. Опять появились мигающие штрихи. Для отключения заданных условий времени нажать на клавишу MODE.

Вращающийся переключатель в положении м

в этом положении переключение можно активировать и деактивировать при помощи клавиш +/-.

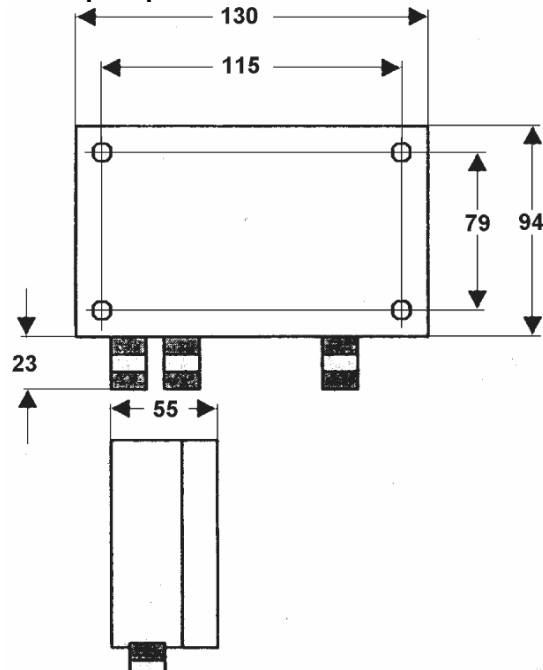
Схема



1. Сеть 230 V L1
2. Сеть 230 V N
3. PE
4. Замыкающее реле (отопл.)
5. Общее реле (отопл.)
6. Реле (размыкание)
7. Датчик
8. Датчик

(4, 5, 6 свободен)

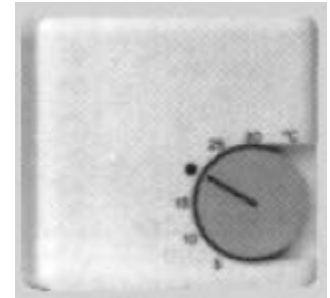
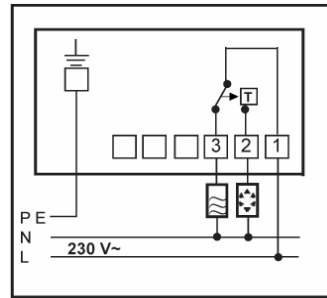
Размеры крепления



Комнатный термостат – RT

Комнатный термостат – RT арт.№ 006859

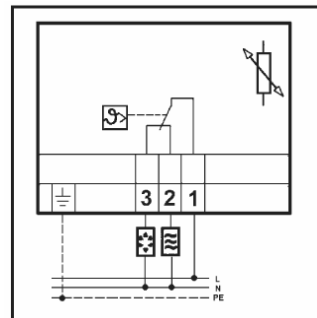
Производится в пластмассовом корпусе,
размерами 71*71*30мм, для
монтажа открытой
проводки
мощность включения обогрив 10 (4) А
охват температур 6 - 30 °С
разница температур 2К
защитный материал IP 54 AP



комнатный термостат – RTI заводского изготовления арт.№ 005434

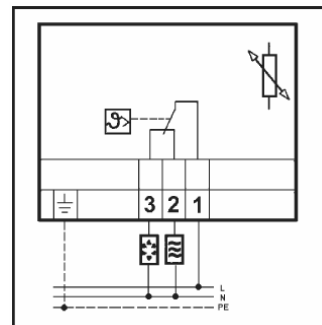
(DIN EN 60730/VDE0631)
Производится в пластмассовом корпусе,
размерами 105*94*65мм для
монтажа открытой
проводки

мощность включения обогрив 16 (4) А
при 230VAC
охват температур 0 - 40 °С
разница температур 2К
защитный материал IP 54 AP

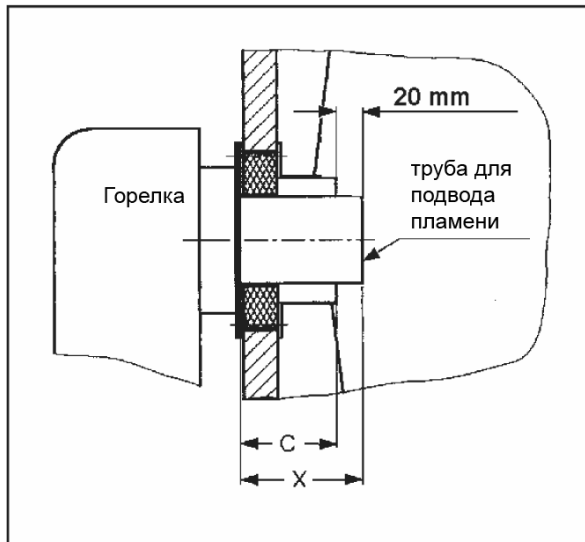


комнатный термостат – RTIA заводского изготовления арт.№ 005951

Температура устанавливается как в
вышеуказанных случаях, за исключением
арт.№ 005434



Монтаж горелки



Тип устройства	25 S – 110 S
C = сред.	130 мм

Горелка монтируется на фронтальную часть устройства при помощи 4-х завинчивающихся фланцев. Необходимо соблюдать прилагаемые к горелке инструкции.

При монтаже горелок других марок необходимо соблюдать инструкции соответствующего производителя.

Камера сгорания не должна быть недогружена или перегружена.

Температура отходящих газов не должна быть ниже 160град.С (образование конденсата). 2-ступенчатая горелка способствует предотвращению образования конденсата во время начала работы устройства при частичной нагрузке.

При работе теплогенератора может использоваться масляная воздуховдная горелка (DIN 4787) или газовая воздуховдная горелка (DIN 4788) на природном газе и жидком топливе.

Горелка должна быть снабжена соответствующим автоматом поджига согласно положению DIN 4794 стр.2., предусмотренным для генератора.

К горелке прилагается арматурный блок, при помощи которого устройство монтируется. Монтаж, подвод газа, регулировка и ввод в эксплуатацию должны осуществляться при помощи и посредством специалистов.

Пропускная способность горелочного материала должна соответствовать заданной тепловой мощности.

Горелку необходимо установить таким образом, чтобы достигалась равномерная нагрузка в камере сгорания.

Пламя не должно соприкасаться с задней стенкой.

Рекомендуемый угол форсунки к масляной горелке составляет 60град.

Длина жаровой трубы «X» должна достигать размеров «C».

Рекомендуется, чтобы жаровая труба выступала в отапливаемом помещении еще на 20мм.

Плата сгорания

Просверленные отверстия для крепежа горелки должны быть расположены в центральной части платы сгорания и соответствовать данным вышеприведенной таблицы.

Прочие размеры диаметра D и F изготавливаются по специальному запросу.

Электрическое подключение горелки

Генераторы фирмы Kroll настолько универсальны, что могут использовать для своей работы горелку любой марки. Эл.подключение горелки осуществляется к сети напряжением 230В при помощи штекерного подсоединения.

Монтаж горелки

Согласно прилагаемой схеме каждая масляная или газовая горелка должна поставляться в комплекте со штекером напряжением 230В и 400В.

При заказе горелки необходимо уточнить, будет ли она укомплектована двигателем переменного тока с напряжением 230В или двигателем трехфазного тока с напряжением 400В, а также схемой с указанием расположения клемм.

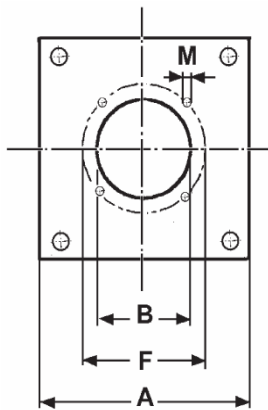
Подключение масляного обогрева

Необходимо быть внимательным при обращении с горючими материалами.

Ввод в эксплуатацию и подвод масла для обогрева должны осуществляться посредством специалистов и с учетом Положения DIN 4755 для маслонагревательных тепловых генераторов. Особое внимание необходимо обратить на то, что поперечный разрез линии должен соответствовать активному сопротивлению линии, высоте всасывания и возрастающей степени вязкости при низких температурах.

В случае необходимости можно установить масляный подъемный агрегат.

В основании резервуара всасывающий трубопровод снабжен приемным клапаном.



Размеры (в мм)	Тип устройства					
	25 S	40 S	55 S	70 S	95 S	110 S
A	250					
B Ø	130					
F Ø	150			170		
M	8					



Внимание:

При низких внешних температурах нагретое масло должно иметь достаточную степень текучести.

Образование парафина возникает, начиная с 5град.С. Для предотвращения этого необходимо соблюдать соответствующие меры предосторожности.

Подвод газа

Согласно мощности устройства, во время его работы должен постоянно поступать газ необходимого количества и напряжения.

Подвод газа должен осуществляться при помощи специалистов и при соблюдении Положения DIN 4756 DVGW-рабочая тетрадь G600 для газонагревательного теплового генератора, а также Положения TRF для жидких газов.

Регулирующие устройства для газового давления и запорные краны входят в комплектацию генератора.

Перед первым вводом устройства в эксплуатацию необходимо основательно прочистить газопровод и проверить его на прочность.

Отвод сгоревших газов

Устройство должно быть подсоединено к собственной дымовой трубе. Подвод дымовой трубы необходимо осуществлять согласно Положению DIN 18160 часть 1, размеры дымовой трубы должны соответствовать Положению DIN 4705 часть 1 или часть 2. Нельзя располагать в непосредственной близости от очага пламени, это расстояние не должно превышать 0,5 м.

Возможен подвод стальной дымовой трубы, если это соответствуем всем техническим показаниям установки устройства.

Для осуществления подсоединения трубы отходящих газов между самим устройством и дымовой трубой необходимо руководствоваться Положением DIN 1298. При этом длина соединителя не должна превышать 2м.

Отвод отходящих газов осуществляется через соответствующую дымовую трубу. Дымовая труба может изготавливаться как из кирпича, так и из металла.

Ввод в эксплуатацию мотора вентилятора

1. Проверка привода

- а) проверить еще раз направление вращения вентилятора, см. маркировку на корпусе вентилятора
- б) проверить предварительное натяжение приводного ремня
- в) затянуть гайки привода

2. Измерение номинального потока

Для предотвращения ошибочного измерения необходимо подсоединить к устройству все предусмотренные принадлежности всасывания, а также проверить, открыта ли решетка в воздушном канале относительно кожуха выдува.

Проверить напряжение в сети.

а) прямой поток

Измеренное номинальное давление (амперы) не должно превышать величину, указанную на маркировке мотора. Максимальное термическое реле тока (реле перенапряжения) устанавливается согласно номинальному потоку в приводном двигателе.

б) Y/A...- поток

Измеренное номинальное давление (амперы) не должно превышать величину, указанную на маркировке мотора. Номинальный поток в приводном двигателе умножается на коэффициент 0,58 и максимальное термическое реле тока (реле перенапряжения) устанавливается на полученную величину. Для того чтобы избежать возможных ошибок в расчетах, необходимо отдельно проверять каждую фазу.

3. Максимальное термическое реле тока (реле перенапряжения)

Необходимо перепроверить данные, установленные на реле перенапряжения. При установке функций необходимо включить реле примерно через 30 сек.

4. Слишком большое потребление электроэнергии

Ни в коем случае нельзя переустанавливать выключатель перенапряжения на большую величину, несмотря на то, что в результате электрического подключения напряжение в моторе высоко. Для предотвращения подобной ситуации необходимо проверить каналы всасывания и оттока воздуха (а именно давление в каналах).

Первичный ввод в эксплуатацию

Первичный ввод устройства и паяльной горелки в эксплуатацию осуществляется только при помощи специалистов.

При этом необходимо проверить правильность функционирования устройства по всем направлениям: регулировка, установка, безопасность.

- проверить, хорошо ли завинчены болты и гайки в крепеже вентилятора и горелки.
- проверить натяжение приводного ремня
- открыть выдвунную решетку и установить ее согласно требованиям инструкции
- проверить установку температурного датчика TW (горелка 80град.С) и температурного регулятора (вентилятор 40град.С)
- включить встроенный основной переключатель / предохранитель
- проверить направление вращения вентилятора (выключатель установить в положение “LUFTEN” / «проветривать»)
- комнатный термостат установить на температуру большую, чем температура помещения
- открыть систему подачи топлива
- выключатель установить в положение “HEIZEN” / «обогрев»



ВНИМАНИЕ:

Примерно после первых 40 часов работы прибора в режиме отопления необходимо проверить и в случае надобности подтянуть болты очистной крышки на отопительном регистре, а также болты между камерой сгорания и теплообменником. При этом открыть кожух-очистную крышку поверх горелки. Этот контроль должен осуществляться также при регулярном техническом обслуживании.

Расход нагреваемого масла или расход газа устанавливается согласно тепловой нагрузке устройства (см. типовые характеристики прибора).

Горелка устанавливается с учетом заводских условий и оптимальных характеристик.

Тяга в дымовой трубе просчитывается как в холодном, так и в горячем состоянии.

Чтобы избежать опасности неиспользования точки росы и связанной с этим коррозии в теплообменнике, необходимо установить разницу отходящих газов (расход нагреваемого масла или расход газа устанавливается согласно тепловой нагрузке устройства (см. типовые характеристики прибора)). В этой же связи разница температур отходящих газов не должна превышать 160 Кельв.



Пользователь должен соблюдать протокол масс и применять его при установке устройства.

Компетентные органы обязаны предоставить в распоряжение пользователя все необходимые для эксплуатации прибора документы и инструкции.

Нагрев

- включить основной переключатель / предохранитель
- открыть топливную систему
- установить переключатель на табло управления в положение "Heizen" (обогрев)
- установить комнатный термостат на желаемую комнатную температуру

При потребности в тепле автоматически включается воздуходушная горелка.

Приточный вентилятор подключается только при достижении заданной температуры. Таким образом, предотвращается нежелательный выдув холодного воздуха.

Устройство работает полностью автоматически согласно выбранной заранее комнатной температуре.

Проветривание

- установить основной переключатель на табло управления в положение "Luften" (проветривание)

Устройство работает в режиме длительного проветривания. Регулировка термостата невозможна.

Выход из эксплуатации

- установить основной переключатель на табло управления в положение "0"

Приточный вентилятор способствует охлаждению теплообменника и затем может привести к окончательному отключению.



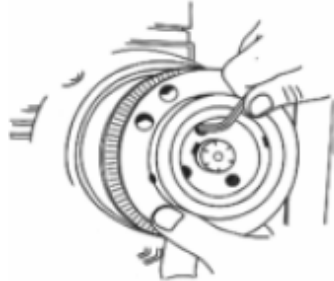
Ни в коем случае не используйте основной или аварийный выключатель до окончания послеохлаждающей фазы (за исключением крайних случаев).

При длительных паузах в работе необходимо отключить основной переключатель или предохранитель, а также прекратить подачу топлива.

Замена клинового ремня

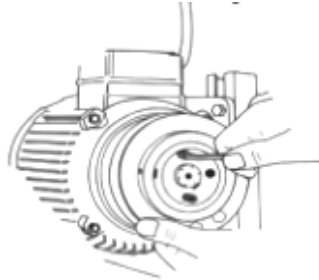
Демонтаж шайбы клинового ремня:

- ослабить и снять клиновой ремень
- вывинтить внутренний винт с шестигранной головкой (см.рис.1)
- поместить винт в отверстие резьбы гильзы и затянуть
- ослабленную шайбу можно извлечь вручную



Монтаж клинового ремня:

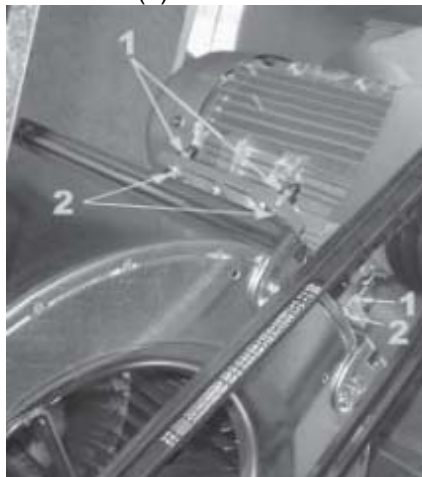
- после чистки и обезжиривания вставить винт в гильзу. внутренний винт с шестигранной головкой свободно движется
- вынуть шайбу и гильзу и выровнять шайбы мотора и вентилятора должны располагаться на одной прямой
- внутренний винт с шестигранной головкой необходимо равномерно затянуть (см.рис.2)



Натяжение клинового ремня

перед первым вводом в эксплуатацию, а также при дальнейших регулярных сервисных работах необходимо проверять натяжение ремня, а также, достаточно ли хорошо он установлен. В противном случае следует отрегулировать клиновой ремень или заменить его.

- 1) регулировка клинового ремня между приводным двигателем и вентилятором
ослабить 4 винта (1) на моторе сверху и снизу и изменить расстояние при помощи 4 нижних винтов (2)



Монтаж принадлежностей со стороны продува и стороны всасывания



1) Пристройка канального кожуха

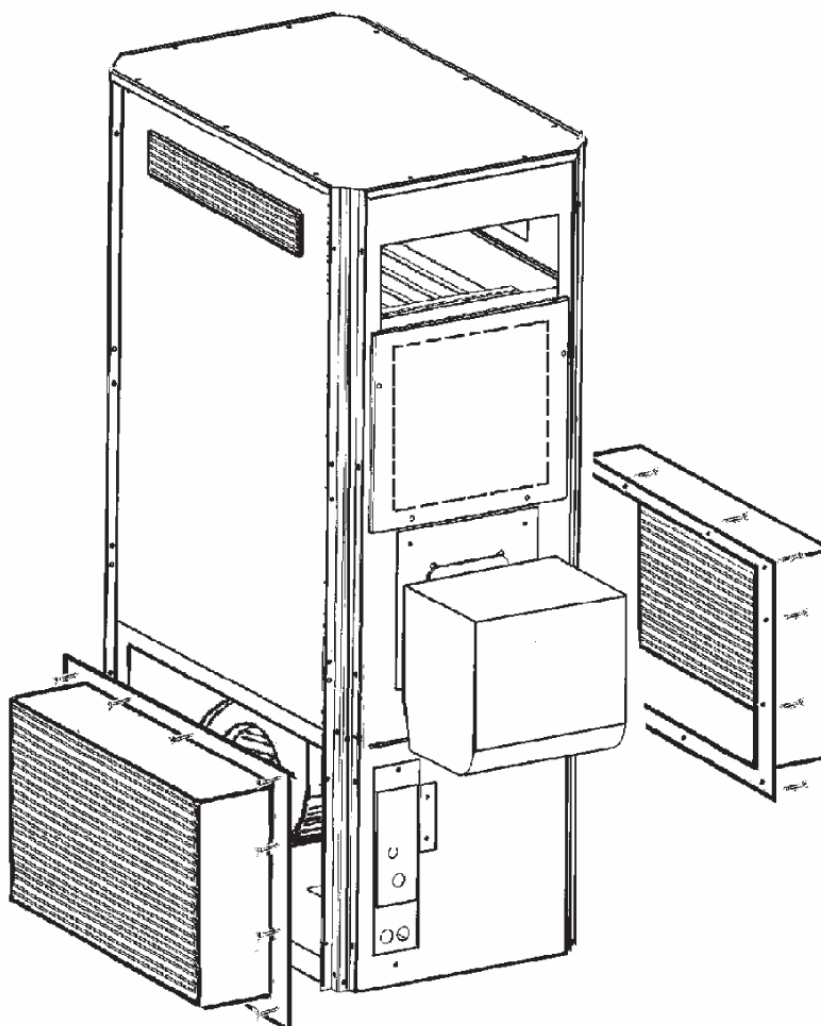
Пристройка дополнительных частей осуществляется при помощи саморезов. При этом необходима прокладка между пристраиваемой частью и самим устройством

Кожух укрепить на раме при помощи саморезующих стальных винтов (2, например: 5,5 X 19мм)

Крепеж других дополнительных частей осуществляется идентично.

2) Пристройка дополнительных частей на стороне всасывания

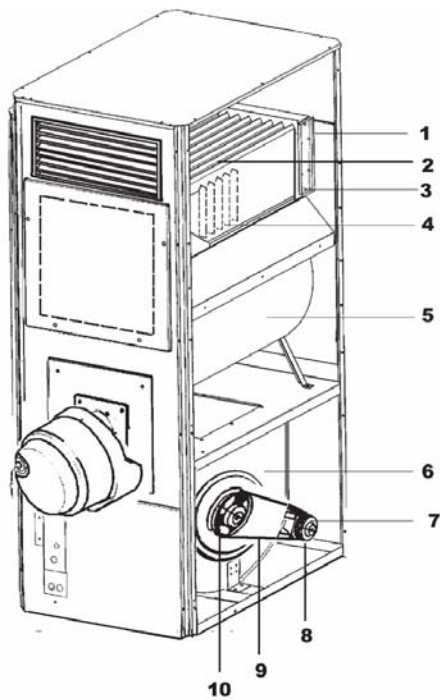
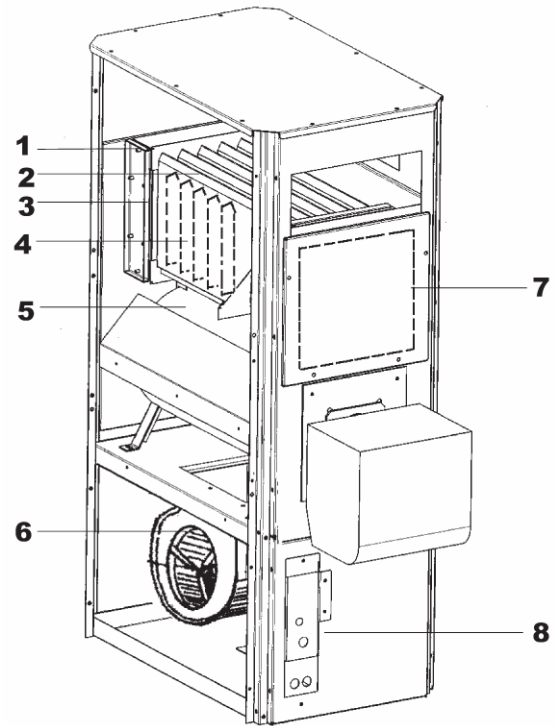
Пристройка дополнительных частей на стороне всасывания осуществляется при помощи саморезующих винтов на углу кожуха. При этом необходима прокладка между пристраиваемой частью и самим устройством.



Список запчастей

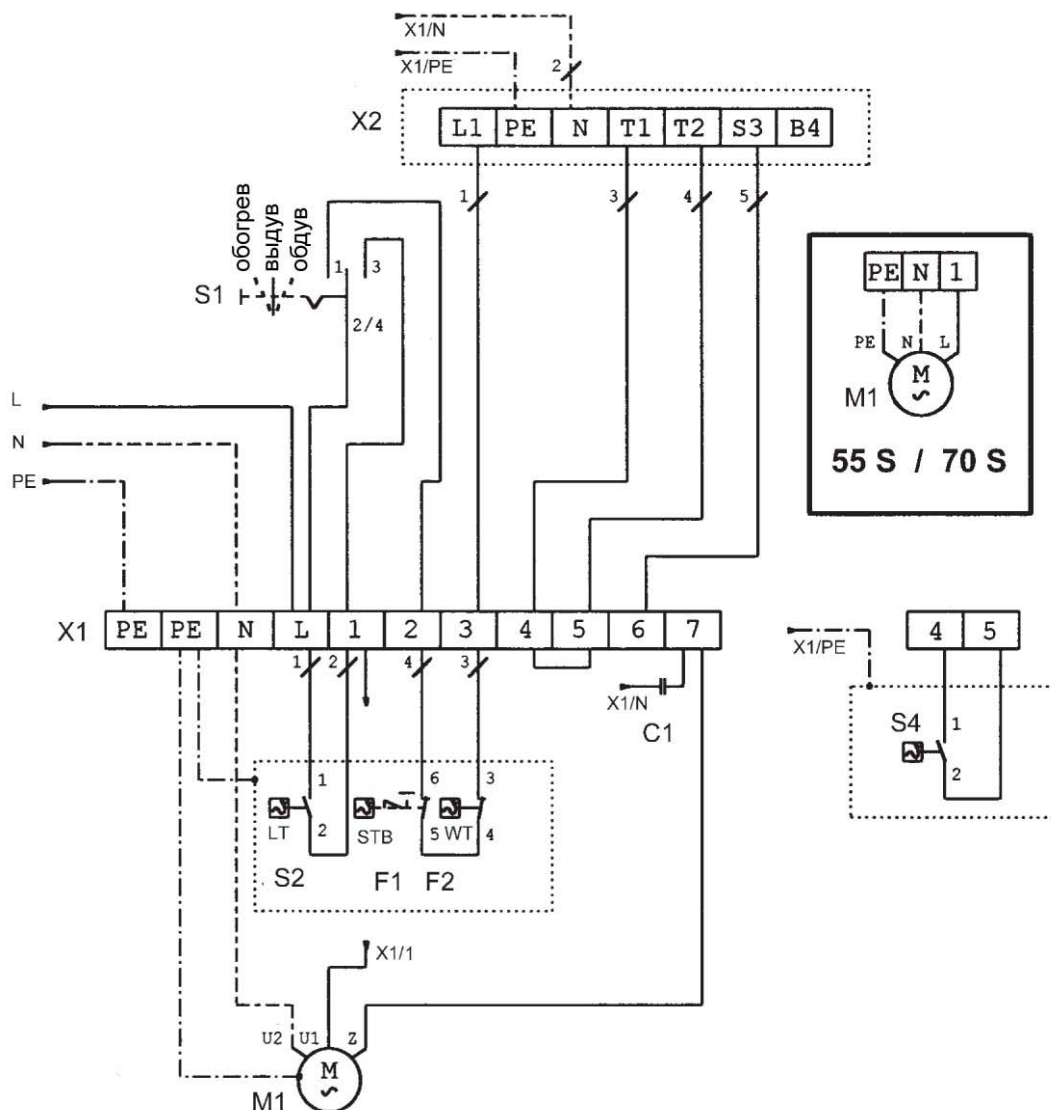
25S – 70S

1. уплотнитель
2. теплообменник
3. очистная крышка
4. теплообменник
5. камера сгорания
6. вентилятор
7. очистная крышка с уплотнителем
8. переключатель



95S – 110S

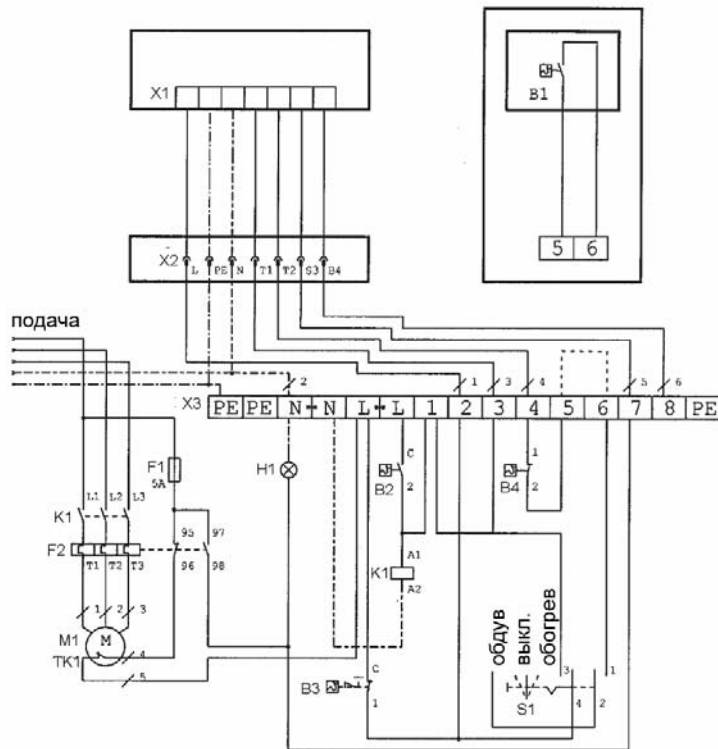
1. уплотнитель
2. теплообменник
3. очистная крышка
4. теплообменник
5. камера сгорания
6. вентилятор
7. мотор
8. мотор ременного шкива
9. клиновой ремень
10. кожух ременного шкива



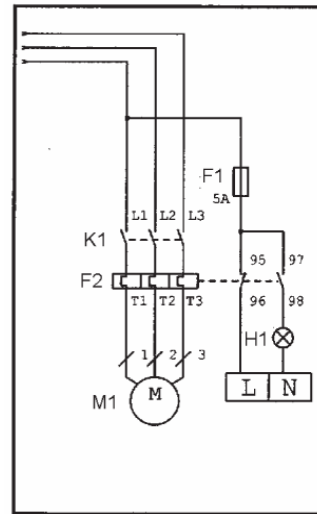
При подключении комнатного термостата удалить перемычки между клеммами 5+6

B1	комнатный термостат
B2	термостат вентилятора
B3	ограничитель безопасной температуры
B4	термостат горелки
C1	конденсатор мотора
H1	аварийная лампочка
M1	мотор вентилятора
S1	переключатель
TK1	термоконтакт
X1	автоматика горелки
X2	штекер горелки
X3	клеммник коробки переключения

Схема для мотора 400V



При подключении комнатного термостата удалить переключки между клеммами 5+6



Мотор 400V без термодатчика

B1	комнатный термостат (опции)
B2	термостат вентилятора
B3	ограничитель безопасной температуры
B4	термостат горелки
F1	предохранитель
F2	защитное реле мотора
H1	аварийная лампочка
K1	защита мотора
M1	мотор вентилятора
S1	переключатель
TK1	термоконтакт мотора вентилятора (если есть)
X1	автоматика горелки
X2	штекер горелки
X3	клеммник коробки переключения

Положения по согласованию

EG – директива	29/392/EWG	директива для машин
	91 368 EWG	газопотребляющая линия
EG – директива	73/23/EWG	линия низкого напряжения
EG – директива	89/336/EWG	EMV – директива
EG – директива	90/396/EWG	газопотребляющая линия

Вид конструкции

25S, 40S, 55S, 70S	Ид.№	CE-0085AP0330a – CE-0085AP0333a
95S, 110S	Ид.№	CE-0085AP0330a – CE-0085BM0299

При этом необходимо отметить, что описанные далее машины с учетом их концепции и вида конструкции должны соответствовать заводским требованиям безопасности EG – директивы. При несогласованных изменениях прибора эти директивы теряют свою силу.

Kroll GmbH

Следующие нормы применимы: **DIN 4794, часть 1 и 3 (издание 12,1980)**

Полная техническая документация имеется в наличии

Kirchberg/Murr 31,05,05

Петер Шойер



директор

период обслуживания		
дата обслуживания	название	примечания

В случае несоблюдения инструкций при установке и эксплуатации или самовольной переделке устройства, гарантийный ремонт не полагается.

Kroll GmbH
Отопительная и вентиляционная техника