



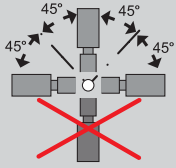
**EUROHEAT**  
*step ahead*



**DEFENDER**



**VOLCANO**



## СЕРВОПРИВОД:

- напряжение питания: 230V AC +/- 10%;
- время закрытия/открытия: 5/11 сек.;
- обесточенное положение: закрыто;
- класс защиты: IP 44;
- параметры окружающей среды: 2...40°C.



## РЕГУЛЯТОР СКОРОСТИ ВРАЩЕНИЯ:

- напряжение питания: 230V AC +/- 10%;
- допустимый выходной ток: 3 А;
- способ регулировки: пошаговый;
- число ступеней регуляции: 5 встроенный в переключатель скоростей вращения;
- включатель / выключатель;
- класс защиты IP: 54;
- способ монтажа: настенный;
- параметры окружающей среды: 0...40°C.

Нельзя подключать к одному регулятору скорости вращения более одного аппарата, т.к. это может привести к выходу регулятора из строя.



## КЛАПАН:

- диаметр патрубков: 3/4";
- рабочий режим: двухпозиционный вкл/выкл;
- максимальный перепад давления: 100 кПа;
- класс давления: PN 16;
- коэффициент потока kvs: 3,5 м³/ч;
- макс. температура теплоносителя: 105°C;
- параметры окружающей среды: 2...40°C.

Рекомендуется устанавливать двухходовой клапан на обратном трубопроводе.



## ПАНЕЛЬ (SCR10):

- напряжение питания: 3,3V DC;
- напряжение на выходе: 0...3,3V DC;
- допустимый выходной ток: 10mA;
- класс защиты IP: 20;
- рабочая температура: 0...40°C;
- размеры: 71x71x25,5 мм.



## ТЕРМОСТАТ:

- напряжение питания: 24...230V AC;
- допустимая нагрузка: 10 (3) А;
- диапазон установок: 10...30°C;
- точность регулирования: +/- 1°C;
- класс защиты IP: 30;
- способ монтажа: настенный;
- параметры окружающей среды: -10...+50°C.



## РЕГУЛЯТОР (TRANSRATE):

- напряжение питания: 1x230V / 50Hz +/- 10%;
- напряжение на выходе: 23...230V / 50Hz;
- допустимый выходной ток: 3 А;
- класс защиты IP: 54;
- рабочая температура: 0...40°C;
- размеры: 115x90x85 мм.

К одному регулятору возможно подключить только одно оборудование VOLCANO из-за допустимого выходного тока. Место установки регулятора TRANSRATE должно выполнять требования описанные в инструкции поставляемой вместе с оборудованием.



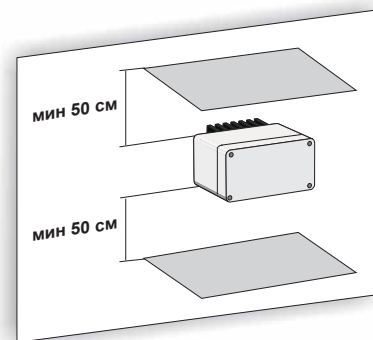
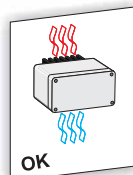
## ПРОГРАММИРУЕМЫЙ КОНТРОЛЛЕР ТЕМПЕРАТУРЫ:

- питание: две щелочные батареи 1,5V (в комплекте);
- диапазон установок: 5...35°C;
- деление шкалы: 0,5°C;
- допустимая нагрузка управляющего выхода: 5(2) А (24...230V AC);
- класс защиты IP: 30;
- способ монтажа: настенный;
- параметры окружающей среды: 0...50°C;
- время переключения рабочих циклов: 60 мин.;
- программатор: недельные часы;
- рабочие режимы: заводские или индивидуальные установки.

Детальное описание работы программируемого контроллера температуры - см. руководство по эксплуатации, доступное на сайте [www.euroheatgroup.com](http://www.euroheatgroup.com)

Термостат и программируемый контроллер температуры должны быть установлены в репрезентативной точке. Следует избегать мест непосредственно подверженных воздействию солнечного излучения, электромагнитных волн и т.п.

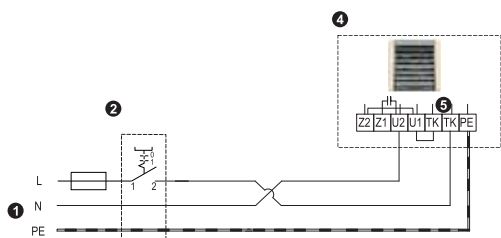
## УКАЗАНИЯ ПО МОНТАЖУ РЕГУЛЯТОРА TRANSRATE



## ВНИМАНИЕ!

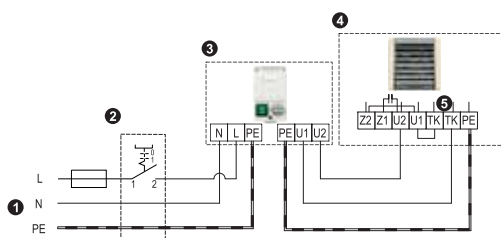
Перед монтажом и подключением системы просим ознакомиться с инструкцией, прилагаемой к оборудованию автоматики.

# VOLCANO

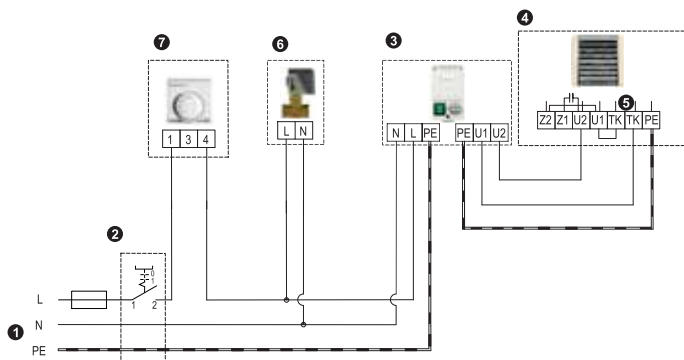


## Соединение без автоматики

- ❶ Напряжение питания 230V – 50 Гц\*
- ❷ Главный выключатель оборудования, предохранители\*
- ❸ Регулятор скорости вращения ARW 3.0
- ❹ Вентилятор VR
- ❺ Термоконттакт - термическая защита двигателя
- ❻ Клапан с сервоприводом
- ❼ Комнатный термостат



## Соединение с регулятором скорости вращения



## Подключение автоматики для одного аппарата VOLCANO в схеме, где термостат управляет работой вентилятора и сервопривода клапана

### ВНИМАНИЕ!

Рисунки элементов автоматики представляют исключительно визуализацию продуктов.

#### \*в состав оборудования не входят:

главный выключатель оборудования, предохранители и питающий провод

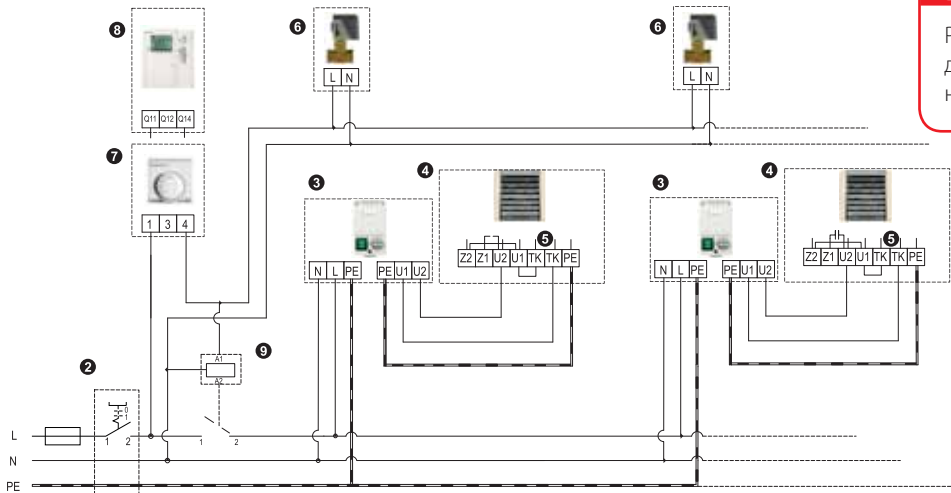
Подключение элементов автоматики должно быть выполнено так, чтобы обеспечить возможность сервисного обслуживания. Устройства должны быть установлены в хорошо видимых местах, с возможностью свободного изменения установок.

Один комнатный термостат и программируемый контроллер температуры могут обслуживать максимально до 100 сервоприводов. Более сложные схемы подключения автоматики с VOLCANO предоставляются по запросу.

Подключение кабельных соединений должно выполняться квалифицированным персоналом в соответствии с инструкцией и вышеуказанными схемами.

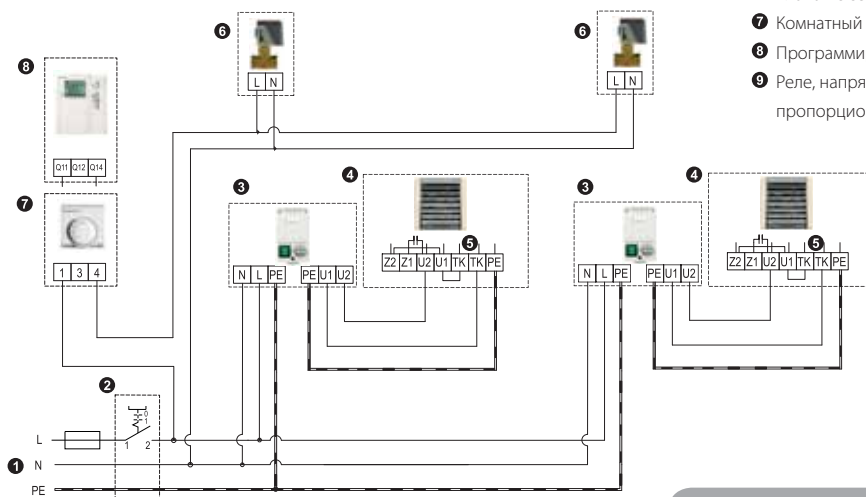
## ВНИМАНИЕ!

Реле, напряжение катушки 230V AC, допустимый выходной ток 6 А, напряжение 230V AC



Подключение автоматики для двух и больше чем двух VOLCANO в схеме, где термостат управляет работой вентилятора и сервопривода клапана

- 1 Напряжение питания 230V – 50 Гц\*
- 2 Главный выключатель оборудования, предохранители\*
- 3 Регулятор скорости вращения ARW 3.0
- 4 Вентилятор VR
- 5 Термоконттакт - термическая защита двигателя
- 6 Клапан с сервоприводом
- 7 Комнатный термостат
- 8 Программируемый контроллер температуры
- 9 Реле, напряжение катушки 230V AC, допустимый выходной ток пропорциональный до использования вентиляторов, напряжение 230V AC



## ВНИМАНИЕ!

Рисунки элементов автоматики представляют исключительно визуализацию продуктов.

## Соединение с комплектом автоматики BASIC / PRESTIGE

- регулятор скорости вращения
- клапан с сервоприводом
- комнатный термостат / программируемый контроллер температуры

### \*в состав оборудования не входят:

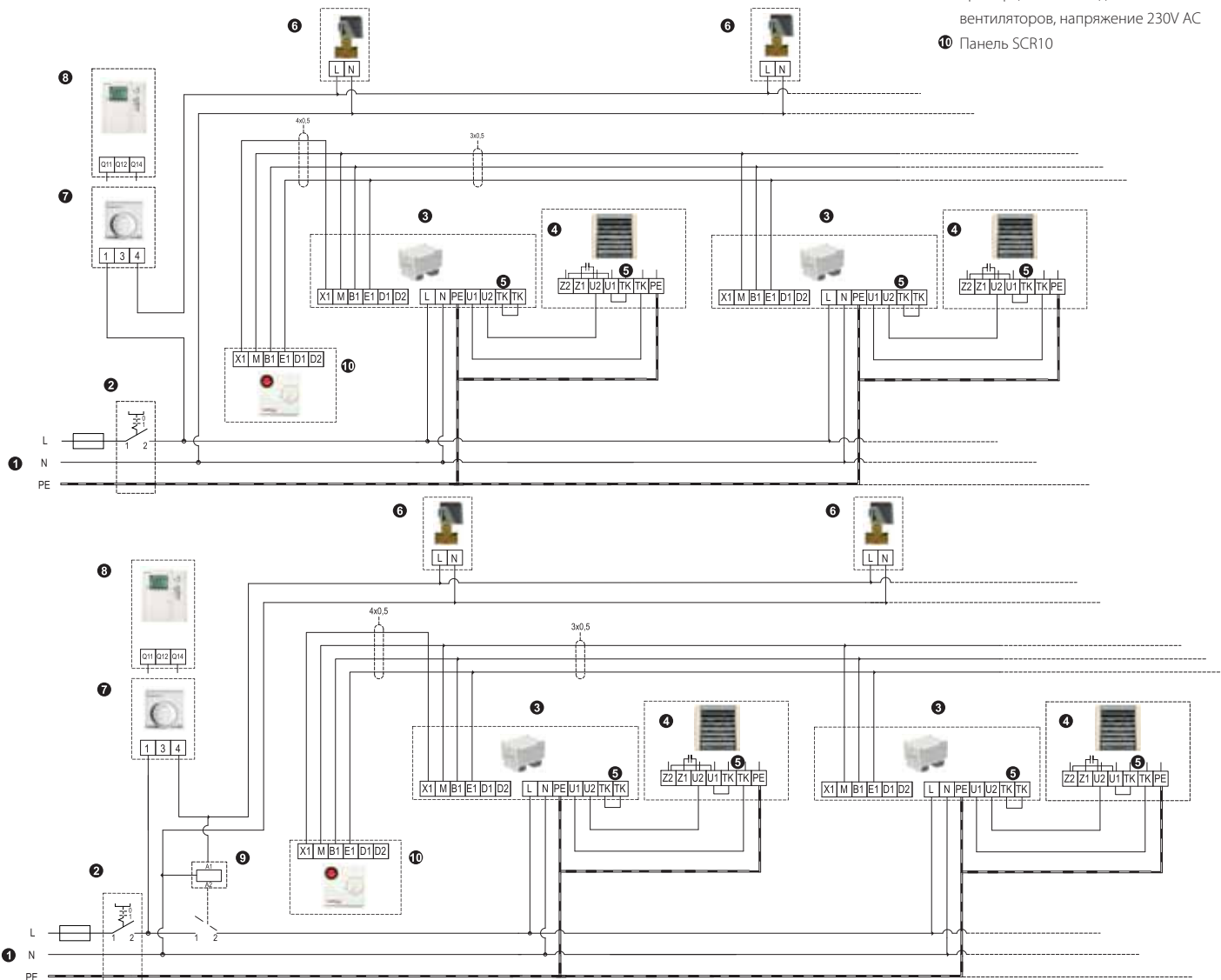
главный выключатель оборудования, предохранители и питающий провод

Подключение кабельных соединений должно выполняться квалифицированным персоналом в соответствии с инструкцией и вышеуказанными схемами.

# VOLCANO

## Подключение автоматики при использовании регуляторов TRANSRATE для нескольких VOLCANO в схеме, где термостат управляет исключительно работой сервопривода клапана

- 1 Напряжение питания 230V – 50 Гц\*
- 2 Главный выключатель оборудования, предохранители\*
- 3 Регулятор TRANSRATE
- 4 Вентилятор VR
- 5 Термоконттакт - термическая защита двигателя
- 6 Клапан с сервоприводом
- 7 Комнатный термостат
- 8 Программируемый контроллер температуры
- 9 Реле, напряжение катушки 230V AC, допустимый выходной ток пропорциональный до использования вентиляторов, напряжение 230V AC
- 10 Панель SCR10



## Подключение автоматики для больше чем двух VOLCANO в схеме, где термостат управляет работой вентилятора и сервопривода клапана

**\*в состав оборудования не входят:**

главный выключатель оборудования, предохранители и питающий провод

Не подключение провода PE грозит поражением электрическим током. Управляющие кабели должны прокладываться отдельно от питающих. Максимальное количество регуляторов: 10. Максимальное расстояние передатчика от регулятора: 150 м.

Подключение кабельных соединений должно выполняться квалифицированным персоналом в соответствии с инструкцией и вышеуказанными схемами.

## СЕРТИФИКАТЫ

Компания EUROHEAT является сертифицированным производителем отопительно-вентиляционного оборудования и воздушных завес. О самом высоком качестве нашего оборудования свидетельствуют сертификат РОСТЕСТ, TÜV, а также знак CE.



## Об экологии

### Вместе заботимся об окружающей среде

Охрана окружающей среды является одним из наших приоритетов. Мы очень серьезно подходим к вопросам, касающимся экономии энергии, переработки отходов и экологии.

Использование нашего оборудования способствует улучшению качества воздуха в помещениях.

**IAQ, Indoor Air Quality** - это очень важный элемент нашей повседневности. Влажность в помещениях способствует загрязнению воздуха, плесени и грибок. Необходимость поддержки оптимальной температуры в зданиях общественного пользования, в которых двери остаются открытыми практически все

время, приводит к чрезмерным затратам энергии. Пыль, выхлопные газы и другое загрязнение воздуха попадают внутрь помещения через открытые двери.

**Отопительно-вентиляционное оборудование VOLCANO и воздушная завеса DEFENDER решают все перечисленные проблемы.**

Дополнительно, корпуса оборудования EUROHEAT изготовлены из материалов, которые поддаются повторной переработке.

Заботясь об окружающей среде, компания EUROHEAT ввела программу **EUROHEAT ProЭко**.